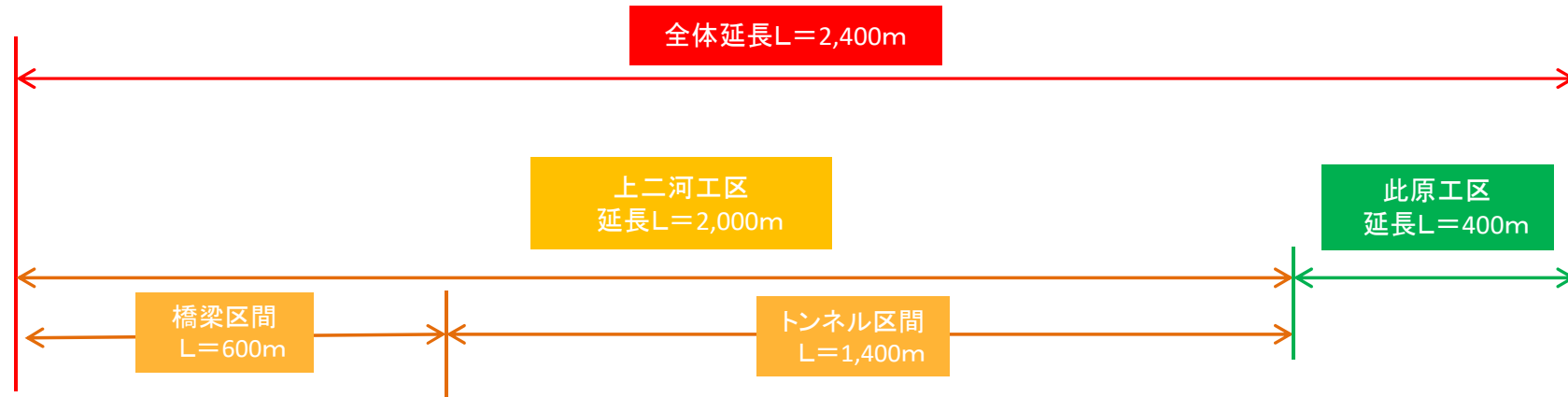


呉平谷線位置図



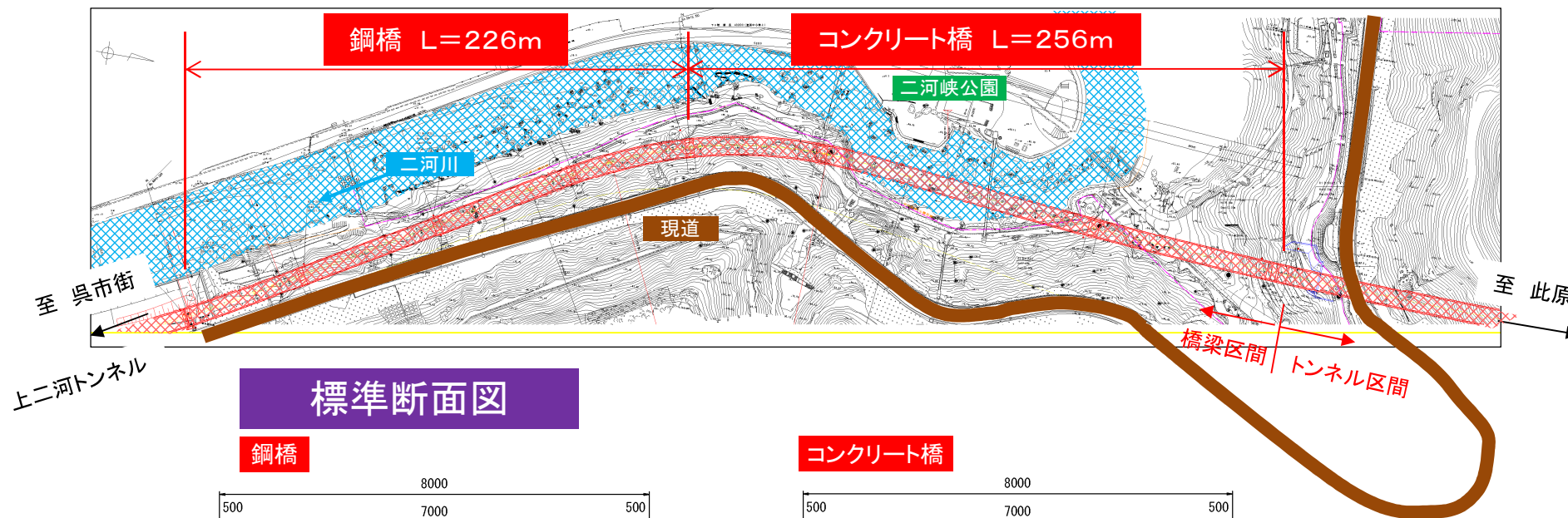
主要地方道 呉平谷線 上二河～此原工区 事業概要



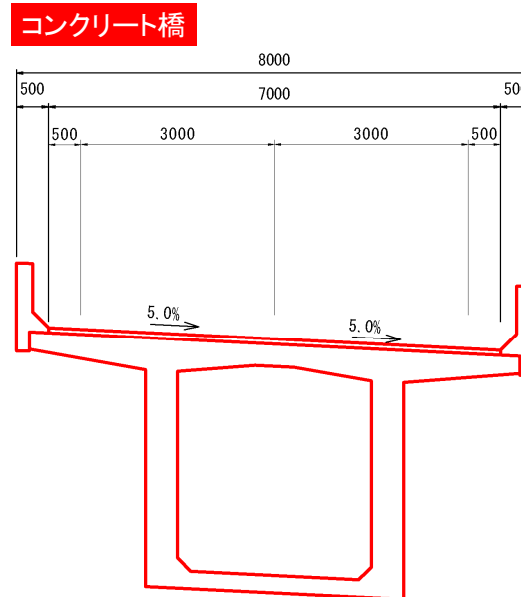
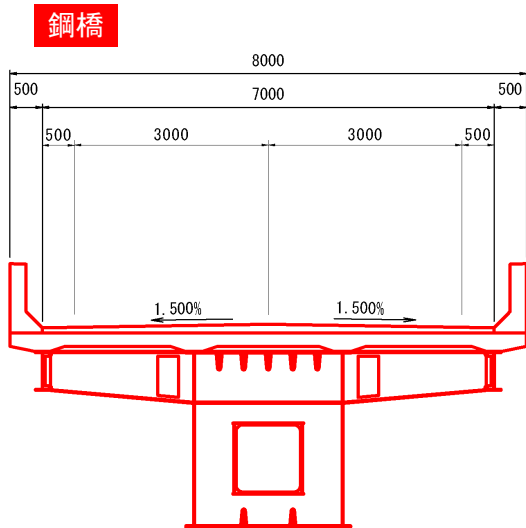
早期効果を発現させるため、
暫定2車線での整備を推進

上二河工区(橋梁区間)

平面図



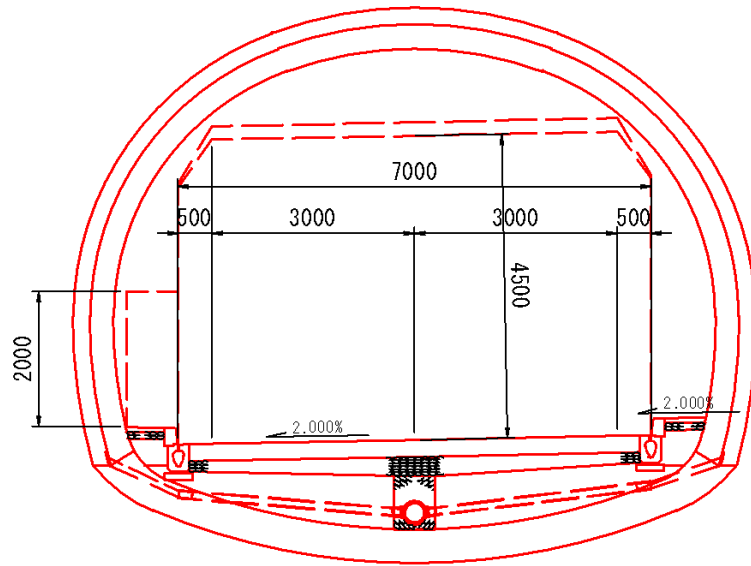
標準断面図



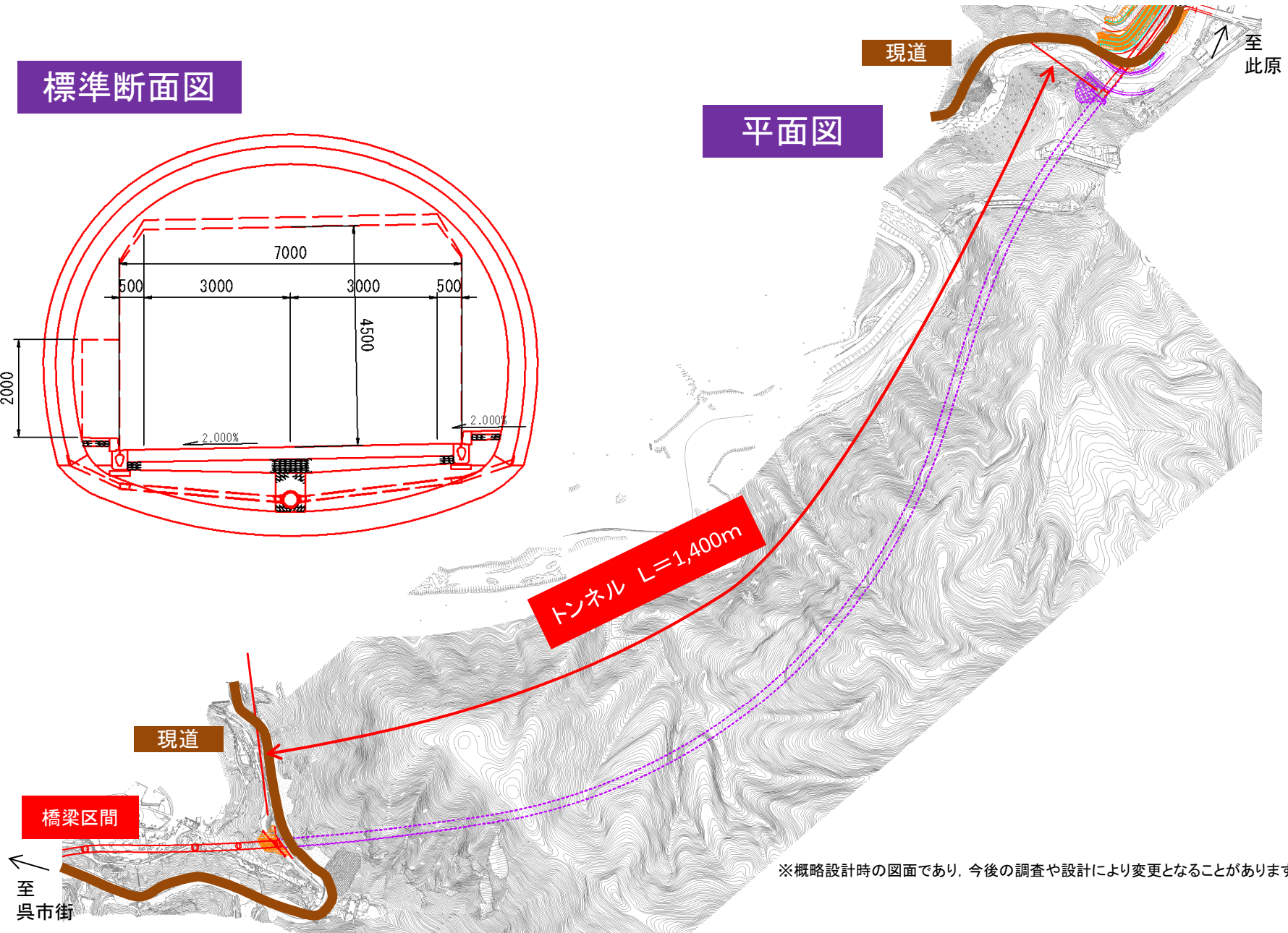
上二河工区(トンネル区間)

【参考】

標準断面図



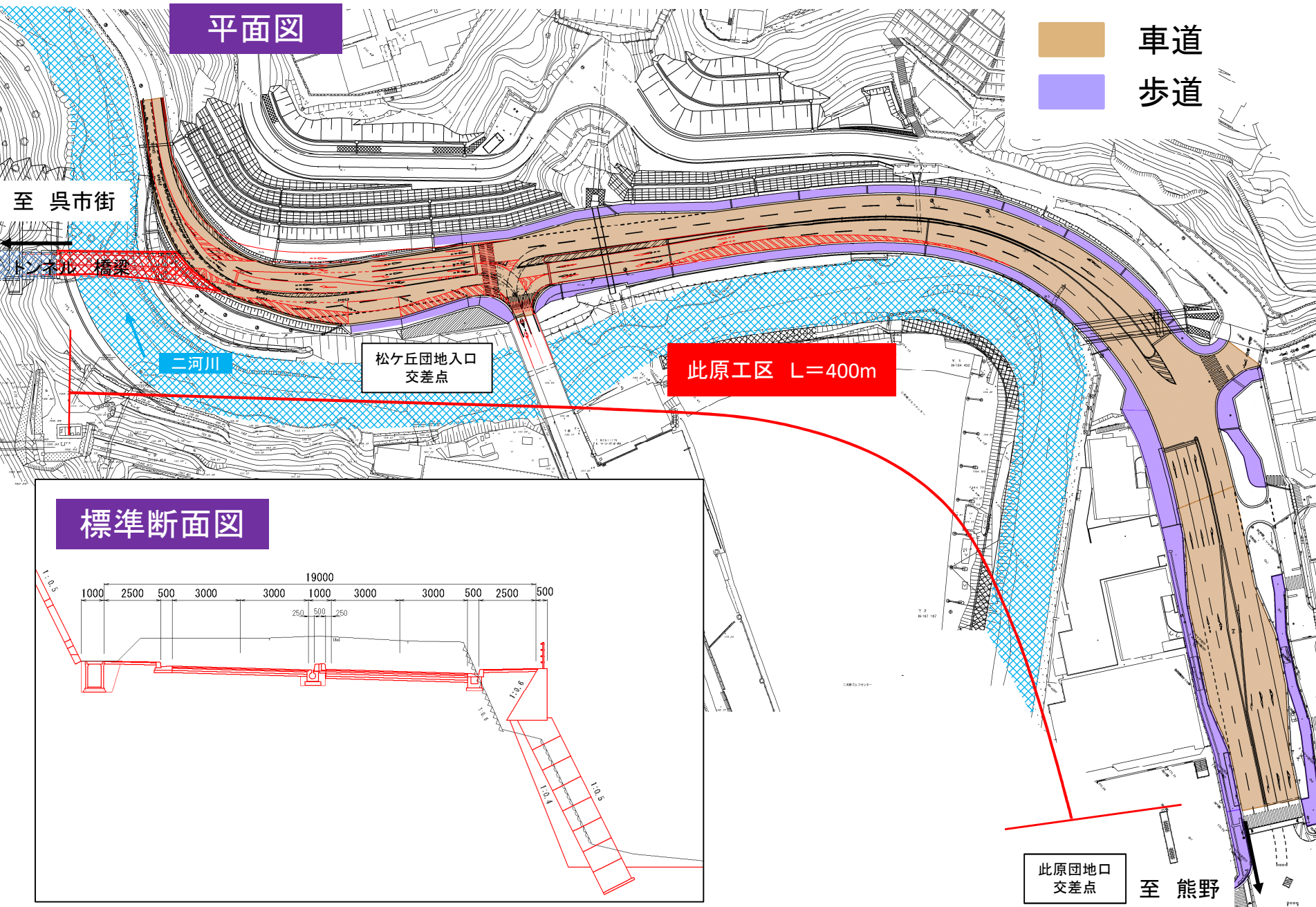
平面図



※概略設計時の図面であり、今後の調査や設計により変更となることがあります。

此原工区

平面図



標準断面図

