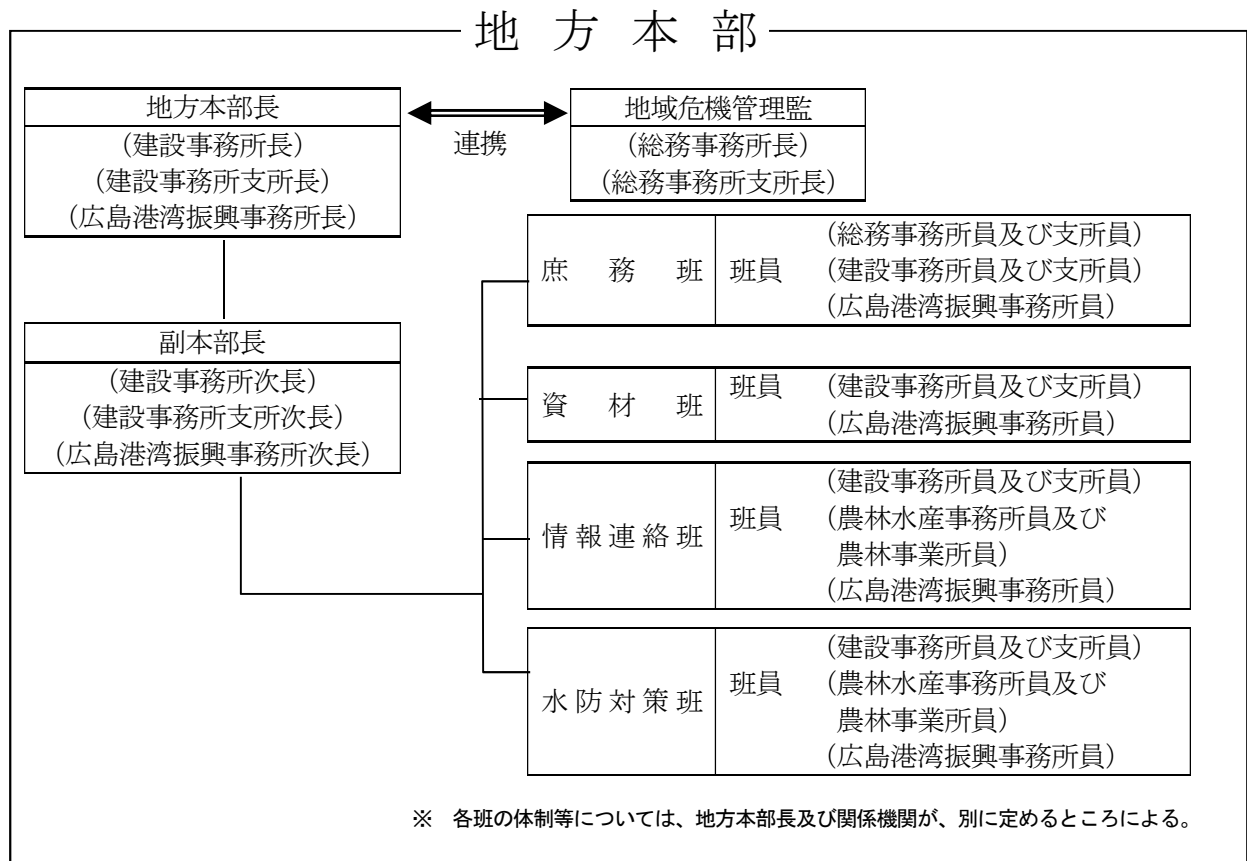
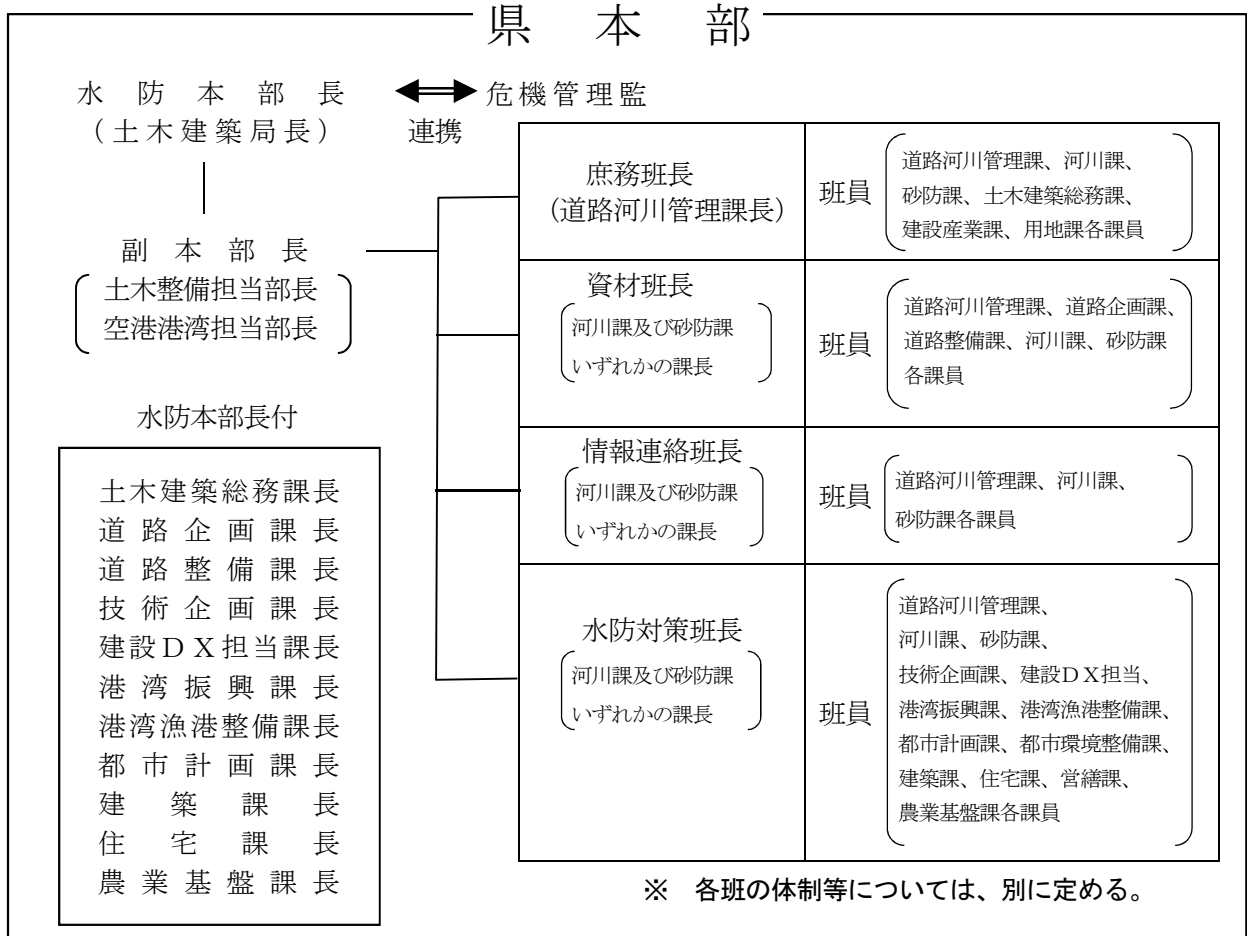


別 表

別 表

別表第1	水防本部組織図	1
別表第2	事務分掌	2
別表第3	水防管理団体一覧表	3
別表第4	重要水防箇所評定基準(広島県)	4
別表第5	重要水防箇所評定基準(国土交通省)	5
別表第6	重要水防箇所及び対策表	6
別表第7	水防活動の利用に適合する予報及び警報	5 2
別表第8	気象状況連絡系統図	6 5
別表第9	洪水予報の種類等と発表基準(国土交通省)	6 6
別表第10	洪水予報の種類等と発表基準(広島県)	6 7
別表第11	太田川水系洪水予報伝達系統図	6 8
別表第12	江の川上流水系洪水予報伝達系統図	7 4
別表第13	芦田川水系洪水予報伝達系統図	8 1
別表第14	小瀬川水系洪水予報伝達系統図	8 5
別表第15	黒瀬川水系黒瀬川洪水予報伝達系統図	8 9
別表第16	沼田川水系沼田川洪水予報伝達系統図	9 2
別表第17	水位周知河川(氾濫危険水位)	9 5
別表第18	水位周知下水道及び雨水出水特別警戒水位	1 0 4
別表第19	水防警報の種類、内容及び発表形式	1 0 5
別表第20	水防警報を行う河川、海岸及び発表担当者	1 1 6
別表第21	水防警報通知及び報告系統図	1 2 0
別表第22	津波に関する水防警報	1 2 1
別表第23	水位観測所・危機管理型水位計・河川監視カメラ一覧表	1 2 9
別表第24	潮位、風向・風速観測所一覧表	1 6 5
別表第25	雨量観測所一覧表	1 6 6
別表第26	県内主要ダム概要	1 7 4
別表第27	ダム水位雨量等通報系統図	2 0 4
別表第28	水防施設・備蓄資材一覧表	2 1 9
別表第29	水防工法一覧表	2 4 7
別表第30	決壊等の通報	2 5 0
別表第31	水防信号等	2 5 1
別表第32	水防活動実績報告書	2 5 2
別表第33	水防活動概要書	2 5 3
別表第34	洪水浸水想定区域	2 5 4
別表第35	雨水出水浸水想定区域	2 7 3

水 防 本 部 組 織 図



事務分掌

(県本部)

班名	所掌事務
庶務班	<ol style="list-style-type: none"> 1 優先通行標識、身分証の交付 2 部外との連絡 3 各班の総合調整に関する事。 4 その他一般庶務
資材班	<ol style="list-style-type: none"> 1 水防資材及び器具の調達に関する事。 2 水防資材及び器具の輸送に関する事。 3 自動車等輸送手段の確保に関する事。
情報連絡班	<ol style="list-style-type: none"> 1 気象状況を気象台から受信し、関係地方本部へ通知する。 2 水位又は潮位を地方本部、中国地方整備局及び中国電力株式会社から受信し記録する。 3 雨量を地方本部、中国地方整備局及び気象台から受信して記録する。 4 その他気象、水位、雨量及び潮位の連絡に関する事。 5 水位及び雨量について必要と認める場合、関係水防地方本部へ通知する。 6 気象台と太田川河川事務所、三次河川国道事務所及び福山河川国道事務所からの洪水予報を関係機関へ連絡する。 7 気象台と西部建設事務所及び東部建設事務所発表の洪水予報の報告を受信する。 8 各建設事務所の水防警報発表及び氾濫注意水位、避難判断水位並びに氾濫危険水位到達情報の報告を受信する。 9 大臣発表の水防警報及び避難判断水位（特別警戒水位）到達情報を受報し、関係機関へ通知する。 10 ダム等の操作状況の報告を受ける。 11 一般被害状況の資料の収集整理に関する事。
水防対策班	<ol style="list-style-type: none"> 1 決壊等の通知を受け、必要な措置をする。 2 公共施設災害状況の資料の収集整理に関する事。 3 水防作業の技術指導に関する事。 4 その他水防対策に関する事。

(地方本部)

班名	所掌事務
庶務班	<ol style="list-style-type: none"> 1 優先通行標識、身分証の交付 2 部外との連絡 3 各班の総合調整に関する事。 4 その他一般庶務
資材班	<ol style="list-style-type: none"> 1 水防資材及び器具の調達に関する事。 2 水防資材及び器具の輸送に関する事。 3 自動車等輸送手段に関する事。
情報連絡班	<ol style="list-style-type: none"> 1 気象状況を県本部から受信し、関係水防管理団体へ通知する。 2 雨量、水位及び潮位の状況を水防テレメータシステム等により受信し、必要に応じて関係水防管理団体へ連絡し、又は緊急を要する場合、下流の関係地方本部へ通知する。 3 その他気象、水位、雨量及び潮位の連絡に関する事。 4 洪水予報を受信し、関係水防管理団体に連絡する。 5 水防警報を発表し、又は大臣発令の警報を関係水防管理者へ通知する。 6 水防警報を発表し、又は通知した事項を県本部へ報告する。 7 氾濫注意水位、避難判断水位並びに氾濫危険水位到達情報を関係水防管理者団体へ通知する。 8 氾濫注意水位、避難判断水位並びに氾濫危険水位到達情報を通知した事項を県本部へ報告する。 9 ダム等の操作状況の通知を受け、県本部へ連絡する。 10 溜池等の門扉の開閉状況の通知を受ける。 <p>※西部建設事務所呉支所・東部建設事務所三原支所にあつては、3の次に「4 洪水予報を発表し、関係水防管理団体及び県本部等に連絡する。」を加え、以下を繰り下げる。</p>
水防対策班	<ol style="list-style-type: none"> 1 県有水防資材及び器具の使用配分を決定する。 2 決壊等の通知を受けたときは、県本部へ連絡するとともに、必要な措置をする。 3 避難のための立退きを指示する。 4 水防作業の技術指導に関する事。 5 被害状況を取りまとめ県本部へ連絡する。 6 その他水防対策に関する事。

別表第3

水防管理団体一覧表

(令和5年1月1日現在)

水防管理団体名	水防事務担当課係	消防団員数 (人)	指定・ 非指定の別	電話番号	衛星電話番号※
広島市	危機管理室危機管理課	2,451	指定	(082) 504-2653	7-7-201-815734
呉市	危機管理課	1,690	指定	(0823) 25-3326	7-7-202-110
竹原市	危機管理課	353	指定	(0846) 22-2283	7-7-203-265
三原市	土木整備課	1,250	指定	(0848) 67-6095	7-7-204-2831
尾道市	総務課生活安全係	1,490	指定	(0848) 38-9216	7-7-205-313
福山市	危機管理防災課	2,585	指定	(084) 928-1228	7-7-207-2084
府中市	危機管理課	713	指定	(0847) 43-7211	7-7-208-225
三次市	危機管理課危機管理係	1,390	指定	(0824) 62-6116	7-7-209-1321
庄原市	危機管理課危機管理係	1,493	指定	(0824) 73-1206	7-7-210-2090
大竹市	総務部危機管理課	287	指定	(0827) 59-2119	7-7-211-311
東広島市	危機管理課防災対策係	1,401	指定	(082) 420-0400	7-7-212-1522
廿日市市	維持管理課施設管理係	601	指定	(0829) 30-9173	7-7-213-1566
安芸高田市	総務部危機管理課 防災・生活安全係	748	指定	(0826) 42-5625	7-7-381-421
江田島市	危機管理課	464	指定	(0823) 43-1633	7-7-328-4313
安芸郡 府中町	危機管理課	65	指定	(082) 286-3243	7-7-302-402
海田町	総務部防災課	89	指定	(082) 823-9208	7-7-304-231
熊野町	住民生活部防災安全課	153	非指定	(082) 820-5631	7-7-307-361
坂町	環境防災課危機管理室	202	指定	(082) 820-1540	7-7-309-281
山県郡 安芸太田町	総務課危機管理室	397	指定	(0826) 28-2111	7-7-363-106
北広島町	危機管理課	689	指定	050-5812-1819	7-7-366-2121
豊田郡 大崎上島町	総務課庶務係	310	非指定	(0846) 65-3111	7-7-428-119
世羅郡 世羅町	総務課生活安全係	625	指定	(0847) 22-1111	7-7-461-400
神石郡 神石高原町	総務課	601	非指定	(0847) 89-3330	7-7-544-123
		20,047	指定	20	
			非指定	3	

注1 県本部及び地方本部の内線番号より発信の場合

注2 その他の局より発信の場合は、電話番号簿（広島県発刊）を参照のこと。

別表第4

重要水防箇所の判定基準（広島県）

過去の洪水、高潮等の発生時の状況及び背後地の人家、公共施設の状況等から次の事項を総合的に判断して、重要水防箇所を定める。

1 河川

- (1) 過去の出水時において、溢水又は溢水の危険があった箇所で溢水のおそれがあることが予想される箇所。
- (2) 堤防の断面が計画堤防断面に対して不足し、天端幅も計画より狭く、破堤のおそれがあることが予想される箇所。
- (3) 堤体或いは基礎地盤の土質が軟弱等で、法面の崩壊、沈下又は漏水等が起こることが予想される箇所及び新堤完成後1年以内で未だ堤防が安定していないと予想される箇所。
- (4) 洪水時の水衝部に当たる箇所で、低水護岸、高水護岸等が度々破損され、或いは破堤又は破堤寸前程度まで決壊等の実績があるもの、又は護岸等が老朽化して、その効用が著しく低下しているもの。
- (5) 河岸が洗掘され、堤脚、護岸の根固、水制等が破損し、被害が起こることが予想される箇所。

2 海岸

- (1) 洪水、高潮等の発生時において堤防、護岸が低いため浸水し、背後に被害を及ぼすことが予想される箇所。
- (2) 既設の堤防護岸が老朽化し、又は侵蝕が進み、破損すれば、背後に被害を及ぼすことが予想される箇所。

別表第5

(別紙)

(国土交通省)

重要水防箇所評定基準(案)

種別	重要度等		要注意区間
	A 水防上最も重要な区間	B 水防上重要な区間	
越水 (溢水)	計画高水流量規模の洪水の水位(高潮区間の堤防にあっては計画高潮位)が現況の堤防高を越える箇所。	計画高水流量規模の洪水の水位(高潮区間の堤防にあっては計画高潮位)と現況の堤防高との差が堤防の計画余裕高に満たない箇所。	
堤体漏水	堤防の機能に支障が生じる堤体の変状の履歴(被災状況が確認できるもの)があり、類似の変状が繰り返し生じている箇所。 堤体の土質、法勾配等からみて堤防の機能に支障が生じる堤体の変状の生じるおそれがあり、かつ堤防の機能に支障が生じる堤体の変状の履歴(被災状況が確認できるもの)がある箇所。 水防団等と意見交換を行い、堤体漏水が生じる可能性が特に高いと考えられる箇所。	堤防の機能に支障が生じる堤体の変状の履歴(被災状況が確認できるもの)があり、安全が確認されていない箇所、又は堤防の機能に支障は生じていないが、進行性がある堤体の変状が集中している箇所。 堤防の機能に支障が生じる堤体の変状の履歴(被災状況が確認できるもの)はないが、堤体の土質、法勾配等からみて堤防の機能に支障が生じる堤体の変状の生じるおそれがあると考えられる箇所。 水防団等と意見交換を行い、堤体漏水が生じる可能性が高いと考えられる箇所。	
基礎地盤漏水	堤防の機能に支障が生じる基礎地盤漏水に関する変状の履歴(被災状況が確認できるもの)があり、類似の変状が繰り返し生じている箇所。 基礎地盤の土質等からみて堤防の機能に支障が生じる変状の生じるおそれがあり、かつ堤防の機能に支障が生じる基礎地盤漏水に関する変状の履歴(被災状況が確認できるもの)がある箇所。 水防団等と意見交換を行い、基礎地盤漏水が生じる可能性が特に高いと考えられる箇所。	堤防の機能に支障が生じる基礎地盤漏水に関する変状の履歴(被災状況が確認できるもの)があり、安全が確認されていない箇所、又は堤防の機能に支障は生じていないが、進行性がある基礎地盤漏水に関する変状が集中している箇所。 堤防の機能に支障が生じる基礎地盤漏水に関する変状の履歴(被災状況が確認できるもの)はないが、基礎地盤漏水の土質等からみて堤防の機能に支障が生じる変状の生じるおそれがあると考えられる箇所。 水防団等と意見交換を行い、基礎地盤漏水が生じる可能性が高いと考えられる箇所。	
水衝 ・洗掘	水衝部にある堤防の前面の河床が深掘れしているが、その対策が未施工の箇所。 橋台取り付け部やその他の工作物の突出箇所、堤防護岸の根固め等が洗われ一部破損しているが、その対策が未施工の箇所。 波浪による河岸の決壊等の危険に瀕した実績があるが、その対策が未施工の箇所。	水衝部にある堤防の前面の河床が深掘れにならない程度に洗掘されているが、その対策が未施工の箇所。	
工作物	河川管理施設等応急対策基準に基づく改善措置が必要な堰、橋梁、樋管その他の工作物の設置されている箇所。 橋梁その他の河川横断工作物の桁下高等が計画高水流量規模の洪水の水位(高潮区間の堤防にあっては計画高潮位)以下となる箇所。	橋梁その他の河川横断工作物の桁下高等と計画高水流量規模の洪水の水位(高潮区間の堤防にあっては計画高潮位)との差が堤防の計画余裕高に満たない箇所。	
工事施工			出水期間中に堤防を開削する工事箇所又は仮締切等により本堤に影響を及ぼす箇所。
新堤防 ・破堤跡 ・旧川跡			新堤防で築造後3年以内の箇所。 破堤跡又は旧川跡の箇所。
陸閘			陸閘が設置されている箇所。

別表第6

重要水防箇所及び対策表

区分	所轄建設 事務所名	本所・ 支所名	河 川		海 岸		合 計	
			箇 所	延長(km)	箇 所	延長(km)	箇 所	延長(km)
県 管 理	西部	本 所	33	80.70			33	80.70
		廿日市	7	16.40	3	1.50	10	17.90
		呉	6	10.80	41	25.55	47	36.35
		安芸太田	4	10.40			4	10.40
		東広島	15	22.30	21	7.71	36	30.01
	東部	三 原	18	30.10	28	17.35	46	47.45
		本 所	22	50.70	8	2.11	30	52.81
	北部	本 所	13	30.00			13	30.00
		庄 原	16	26.10			16	26.10
	広島港湾				17	40.07	17	40.07
小計	10		134	277.50	118	94.29	252	371.79
直 轄 管 理	太 田 川		(93) 337	117.90			(93) 337	117.90
	三 次		(49) 69	41.90			(49) 69	41.90
	福 山		(75) 195	64.80			(75) 195	64.80
小計	3		(217) 601	224.60			(217) 601	224.60
合計	13		(217) 735	502.10	118	94.29	(217) 853	596.39

※工作物関係はカッコ内に外書き

(県管理区間)

西部建設事務所(本所)管内

番号	水系名	河川名 海岸	担当水防 管理団体 (市町)	重要水防箇所						
				番号	左岸 右	延長 km	位置	予想され る危険	対策水防 工法	
1	太田川	小河内川	広島市	1	左右	1.00 1.00	広島市安佐北区安佐町大字小河内字賀井野から太田川合流点まで	越水	積土俵	
2	太田川	鈴張川	広島市	2	左右	1.10 1.40	広島市安佐北区安佐町大字飯室関之内から太田川合流点まで	決かい	木流し 積土俵	
3	太田川	三篠川	広島市	3	左右	0.80 0.80	広島市安佐北区白木町大字市川下吉井から関川合流点まで	決かい	木流し 積土俵	
4	太田川	三篠川	広島市	4	左	0.20	広島市安佐北区白木町大字三田三日一	決かい	木流し 積土俵	
5	太田川	栄堂川	広島市	5	左右	0.20 0.20	広島市安佐北区白木町大字井原中市から三篠川合流点まで	越水	積土俵	
6	太田川	小河原川	広島市	6	左右	0.90 0.90	広島市安佐北区小河原町麻下から三篠川合流点まで	決かい	木流し 積土俵	
7	太田川	南原川	広島市	7	左右	0.50 0.50	広島市安佐北区可部九丁目から根谷川合流点まで	決かい	木流し 積土俵	
8	太田川	京橋川	広島市	8	左右	6.20 6.20	旧太田川分派点から元安川合流点まで	越決 かい	木流し 積土俵	
9	太田川	猿猴川	広島市	9	左右	5.50 5.50	京橋川分派点から海に至る	越決 かい	木流し 積土俵	
10	太田川	府中大川	広島市	10	左右	3.70 3.70	広島市東区温品四丁目第2神前橋から猿猴川合流点まで	決かい	木流し 積土俵	
11	太田川	安川	広島市	11	左右	3.10 3.10	広島市安佐南区上安一丁目安川橋から古川合流点まで	越漏 水	積土の 月輪	
12	太田川	根谷川	広島市	12	右	0.30	広島市安佐北区三入南一丁目(下町屋)から南原川合流点まで	越決 かい	木流し 積土俵	
13	太田川	中山川	広島市	13	右	0.30	広島市東区中山中町	越決 かい	木流し 積土俵	
14	太田川	二又川	広島市	14	右	0.40	広島市東区牛田早稲田1丁目	越水	積土俵	
15	太田川	矢口川	広島市	15	左右	0.20 0.40	広島市安佐北区口田南七丁目	越決 かい	積土俵 木流し	
16	太田川	湯坂川	広島市	16	左右	0.70 0.60	広島市安佐北区狩留家町	越決 かい	積土俵 木流し	
17	太田川	八幡川	広島市	17	左右	0.40 0.40	広島市西区己斐本町3丁目から己斐西町まで	越水	積土俵	
18	太田川	御幸川	広島市	18	左右	0.40 0.40	広島市西区草津東2丁目から草津本町まで	越水	積土俵	
19	太田川	水内川	広島市	19	左右	2.50 0.60	広島市佐伯区湯来町和田から恵木谷川合流点まで	越決 かい	月の輪 木流し	
20	瀬野川	瀬野川	海田町	20	右	3.10	安芸郡海田町山畝畝橋から海に至る	決かい	木流し	
21	八幡川	八幡川	広島市	21	左右	4.70 4.70	広島市佐伯区利松三丁目から河口まで	越決 かい	木流し 積土俵	
22	八幡川	石内川	広島市	22	左右	2.50 2.50	広島市佐伯区五日市町大字石内笹利川合流点より八幡川合流点まで	越水	積土俵	
23	岡の下川	岡の下川	広島市	23	左右	1.40 1.40	広島市佐伯区三宅一丁目三宅川合流点より河口まで	越水	積土俵	
24	太田川	三篠川	安芸高田市	24	右	0.90	安芸高田市向原町長田中組から向田淵まで	越決 かい	木流し 積土俵	
25	太田川	見坂川	安芸高田市	25	右	0.50	安芸高田市向原町長田字横尾(満得寺付近)	越決 かい	木流し 積土俵	
26	江の川	大土川	安芸高田市	26	左右	0.30 0.30	安芸高田市甲田町高田原下寺 安芸高田市甲田町高田原下寺(小田東小学校付近)	越水	積土俵	
27	江の川	多治比川	安芸高田市	27	左右	0.80 0.80	安芸高田市吉田町吉田吉田橋から江の川合流点まで	越水	積土俵	
	小計					78.00				

番号	水系名	河川名 海岸	担当水防 管理団体 (市町)	重 要 水 防 箇 所					予 想 さ れ る 危 険	対 策 水 防 工 法
				番号	左 岸 右 岸	延長 km	位 置			
28	江の川	新迫川	安芸高田市	28	左 右	0.20 0.20	安芸高田市高宮町房後表郷(三次美土里線, 甲田作木線交差点付近)		越 水	積 土 俵
29	江の川	直会川	安芸高田市	29	左 右	0.20 0.20	安芸高田市高宮町川根字田草(長瀬川合流点から川根小学校付近)		越 水	木 流 し 積 土 俵
30	江の川	生田川	安芸高田市	30	左 右	0.30 0.30	出店川合流点から安芸高田市美土里町生田生田大橋まで		越 水	木 流 し 積 土 俵
31	江の川	田草川	安芸高田市	31	左	0.20	安芸高田市高宮町田草(長瀬川合流点)		越 水	木 流 し 積 土 俵
32	江の川	簸の川	安芸高田市	32	右	0.30	安芸高田市八千代町佐々井(中電研修所付近)		越 水	積 土 俵
33	江の川	本村川	安芸高田市	33	左	0.80	安芸高田市甲田町甲立(国道54号から大渡橋)		越 水	木 流 し 積 土 俵
	計					80.70				

西部建設事務所(廿日市支所)管内

番号	水系名	河川名 海岸	担当水防 管理団体 (市町)	重 要 水 防 箇 所					予 想 さ れ る 危 険	対 策 水 防 工 法
				番号	左 岸 右 岸	延長 km	位 置			
34	小瀬川	小瀬川	廿日市市	1	左	0.70	廿日市市岩倉から津田まで		決 越 水	積 土 俵
35	小瀬川	小瀬川	廿日市市	2	右	0.50	廿日市市浅原井原橋から同市本郷		決 水	積 土 俵
36	小瀬川	玖島川	廿日市市	3	左 右	2.00 2.00	廿日市市千歳橋から同市友田昭和橋まで		決 水	積 土 俵
37	太田川	太田川	廿日市市	4	左	0.20	廿日市市吉和潮原から中津谷まで		越 水	月 の 輪 木 流 し
38	可愛川	可愛川	廿日市市	5	左 右	1.00 1.00	廿日市市平良速谷橋から河口まで		越 水	積 土 俵
39	御手洗川	御手洗川	廿日市市	6	左 右	3.50 3.50	廿日市市砂原から河口まで		越 水	積 土 俵 木 流 し
40	永慶寺川	永慶寺川	廿日市市	7	左 右	1.00 1.00	廿日市市大野郷中津岡川合流点から廿日市市大野浜まで		越 水	積 土 俵 木 流 し
41	玖波漁港 海岸	玖波地区	大竹市	8		0.59	大竹市玖波二丁目から三丁目		越 水	積 土 俵
42	大野海岸	宮浜地区	廿日市市	9		0.88	廿日市市大野から廿日市市宮浜温泉一丁目まで		越 水	積 土 俵
43	廠島港 海岸	有ノ浦区	廿日市市	10		0.03	廿日市市宮島町		越 水	積 土 俵
	計					17.90				

西部建設事務所(呉支所)管内

番号	水系名	河川名 海岸	担当水防 管理団体 (市町)	重 要 水 防 箇 所					予 想 さ れ る 危 険	対 策 水 防 工 法
				番号	左 岸 右 岸	延長 km	位 置			
44	黒瀬川	黒瀬川	呉市	1	左	0.40	呉市広石内1丁目芳洲隧道から広町田2丁目門の口橋まで		越 水	積 土 俵 月 の 輪
45	大谷川	大谷川	呉市	2	左 右	1.20 1.20	呉市阿賀町中央から河口まで		決 越 水	木 流 し 積 土 俵
46	堺川	堺川	呉市	3	左 右	0.35 0.35	呉市東中央1丁目		決 越 水	木 流 し 積 土 俵
47	二河川	二河川	呉市	4	左 右	2.50 2.50	呉市上二河42番地から河口まで 呉市二河峡95番地から河口まで		決 水	木 流 し
48	野呂川	野呂川	呉市	5	左 右	1.10 0.60	呉市安浦町南谷から中畑川合流点まで		決 越 水	木 流 し 月 の 輪
	小計					10.20				

番号	水系名	河川名 海岸	担当水防団 (市町)	重要水防箇所							
				番号	左岸 左右	延長 km	位置	予想される 危険	対策水防 工法		
49	野呂川	中畑川	呉市	6	左右	0.50 0.10	呉市安浦町内海頓原から呉市安浦町内 海北川まで	越決 か	水 い	積土 木流	俵 し
50	呉海岸	天応地区	呉市	7		0.11	呉市天応大浜二丁目	越	水	積土	俵
51	呉海岸	吉浦狩留 賀地区	呉市	8		0.24	呉市天応塩谷町から呉市梅木町まで	越	水	積土	俵
52	呉港海岸	吉浦地区	呉市	9		0.42	呉市吉浦新町一丁目から二丁目まで	越	水	積土	俵
53	呉港海岸	川原石 地区	呉市	10		1.72	呉市光町から呉市海岸二丁目まで	越	水	積土	俵
54	呉港海岸	宝町地区	呉市	11		1.38	呉市宝町	越	水	積土	俵
55	呉海岸	警固屋 地区	呉市	12		0.50	呉市警固屋六丁目, 呉市警固屋八丁目, 呉市阿賀南九丁目	越	水	積土	俵
56	呉港海岸	阿賀(延 崎)地区	呉市	13		1.01	呉市阿賀南五丁目から呉市阿賀南六丁 目まで, 呉市阿賀中央八丁目から呉市阿 賀中央九丁目まで	越決 か	水 い	積土	俵
57	呉港海岸	広地区	呉市	14		1.00	呉市広多賀谷一丁目, 呉市広末広一丁 目, 呉市広末広二丁目	越決 か	水 い	積土	俵
58	呉港海岸	長浜地区	呉市	15		0.43	呉市広長浜二丁目, 呉市広長浜五丁目	越	水	積土	俵
59	呉港海岸	仁方地区	呉市	16		0.73	呉市仁方本町三丁目1から5, 呉市仁方棧 橋通10, 呉市仁方皆実町9から10, 呉市 仁方本町二丁目20, 呉市仁方錦町14から 22	越逆	水 流	積土	俵
60	音戸漁 港海	鯛浜地区	呉市	17		0.62	呉市音戸町鯛浜二丁目から呉市音戸町 北隠渡一丁目まで, 呉市音戸町高須三丁 目	越決 か	水 い	積土	俵
61	田原漁 港海	田原地区	呉市	18		0.39	呉市音戸町田原二丁目から 呉市音戸町田原三丁目まで	越	水	積土	俵
62	釣士田 港海	東宇和木 地区	呉市	19		0.63	呉市倉橋町宇和木	越決 か	水 い	積土	俵
63	釣士田 港海	重生地区	呉市	20		0.10	呉市倉橋町重生	越決 か	水 い	積土	俵
64	袋の内 港海	袋の内 地区	呉市	21		1.29	呉市倉橋町尾立	越	水	積土	俵
65	倉橋漁 港海	西宇土 地区	呉市	22		0.55	呉市倉橋町西宇土	越	水	積土	俵
66	倉橋漁 港海	須川地区	呉市	23		0.48	呉市倉橋町須川	越決 か	水 い	積土	俵
67	倉橋漁 港海	本浦地区	呉市	24		0.16	呉市倉橋町オノ木	越	水	積土	俵
68	倉橋漁 港海	尾立地区	呉市	25		0.42	呉市倉橋町尾立	越	水	積土	俵
69	倉橋漁 港海	室尾地区	呉市	26		0.11	呉市倉橋町室尾	越	水	積土	俵
70	倉橋漁 港海	鹿老渡南 地区	呉市	27		0.37	呉市倉橋町鹿老渡	越	水	積土	俵
71	倉橋漁 港海	瀬戸地区	呉市	28		0.40	呉市倉橋町鹿島上	越	水	積土	俵
72	大海 港海	大迫地区	呉市	29		0.06	呉市倉橋町大迫	越決 か	水 い	積土	俵
73	吉悪 港海	吉悪地区	呉市	30		1.22	呉市川尻町小仁方一丁目	越	水	積土	俵
	小計					14.94					

番号	水系名	河川名 海岸	担当水防 管理団体 (市町)	重要水防箇所					予想される 危険	対策水防 工法
				番号	左岸 右岸	延長 km	位置			
74	蒲刈港 海	三之瀬 地	呉市	31		0.30	呉市下蒲刈町三之瀬		越水積土俵	
75	大地蔵漁港 海	大地蔵 地	呉市	32		0.44	呉市下蒲刈町大地蔵		越水積土俵	
76	蒲刈港 海	向(北) 地	呉市	33		1.23	呉市蒲刈町向(北)		越水積土俵	
77	蒲刈港 海	田戸地区	呉市	34		0.33	呉市蒲刈町田戸		越水積土俵	
78	蒲刈港 海	宮盛地区	呉市	35		0.12	呉市蒲刈町宮盛		越水積土俵	
79	川尻港 海	森地区	呉市	36		0.49	呉市川尻町西一丁目		越水積土俵	
80	川尻港 海	久俊地区	呉市	37		0.08	呉市川尻町東二丁目		越水積土俵	
81	小用港 海	小用地区	呉市	38		0.09	呉市川尻町小用一丁目		越水積土俵	
82	安浦漁港 海	水尻地区	呉市	39		1.32	呉市安浦町内海南一丁目から呉市安浦町内海南二丁目, 呉市安浦町内海南五丁目まで		越決か水積土俵	
83	安浦漁港 海	三津口 地	呉市	40		0.84	呉市安浦町三津口一丁目から呉市安浦町三津口三丁目まで		越決か水積土俵	
84	豊島漁港 海	内浦地区	呉市	41		1.40	呉市豊浜町豊島		越水積土俵	
85	豊島漁港 海	斎地区	呉市	42		0.49	呉市豊浜町斎島		越決か水積土俵	
86	御手洗港 海	久比地区	呉市	43		1.72	呉市豊町久比		越水積土俵	
87	御手洗港 海	北堀地区	呉市	44		0.75	呉市豊町大長北堀		越水積土俵	
88	御手洗港 海	南堀地区	呉市	45		0.96	呉市豊町大長南堀		越水積土俵	
89	御手洗港 海	蛭子地区	呉市	46		0.32	呉市豊町御手洗		越水積土俵	
90	豊島漁港 海	沖友地区	呉市	47		0.33	呉市豊町沖友		越水積土俵	
	計					36.35				

西部建設事務所(安芸太田支所)管内

番号	水系名	河川名 海岸	担当水防 管理団体 (市町)	重要水防箇所					予想される 危険	対策水防 工法
				番号	左岸 右岸	延長 km	位置			
91	太田川	太田川	安芸太田町	1	左右	0.30 0.30	安芸太田町遊谷字明神橋下		越決か水積土俵	
92	江の川	江の川	北広島町	2	左右	1.30 1.30	北広島町新庄宮迫川から梅の木橋まで		越決か水積土俵	
93	江の川	江の川	北広島町	3	左右	2.50 2.50	北広島町本郷から志路原川合流点まで		越決か水積土俵	
94	江の川	志路原川	北広島町	4	左右	1.10 1.10	北広島町八重・古武家橋から古保利・千代田中学校前まで		越決か水積土俵	
	計					10.40				

西部建設事務所(東広島支所)管内

番号	水系名	河川名 海岸	担当水防 管理団体 (市町)	重要水防箇所					対策水防 工法
				番号	左岸 左右	延長 km	位置	予想され る危険	
95	黒瀬川	黒瀬川	東広島市	1	左右	1.80 1.80	東広島市西条町御菌宇一水橋から中川合流点まで	決かい	木流し
96	黒瀬川	黒瀬川	東広島市	2	左	1.20	県道原西条線大門橋より下流野坂橋まで	決かい	木流し
97	黒瀬川	半尾川	東広島市	3	左右	0.50 0.50	県道西条停車場線交差点からJR山陽本線交点まで	越水	積土俵
98	太田川	東川	東広島市	4	左	0.20	東広島市志和町志和東六百田橋から志和東元広まで	決かい	木流し
99	沼田川	沼田川	東広島市	5	左右	0.40 0.30	左岸篁橋から下流中村工業まで 右岸篁橋から下流城渡橋まで	決越 かい水	木流し 積土俵
100	沼田川	入野川	東広島市	6	右	0.30	東広島市高屋町杵原川合流点から上流	越水	積土俵
101	沼田川	杵原川	東広島市	7	左右	0.40 0.40	東広島市高屋町中島入野川合流点から上流	越水	積土俵
102	沼田川	造賀川	東広島市	8	右	0.10	東広島市高屋町造賀小学校前	越水	積土俵
103	沼田川	霜降川	東広島市	9	右	0.30	東広島市豊栄町清武宮の首 土井英則宅前から村上工房横	決かい	木流し
104	三津大川	三津大川	東広島市	10	左右	1.00 1.00	東広島市安芸津町三津小学校から三津大橋まで	越水	積土俵
105	木谷郷川	木谷郷川	東広島市	11	左	0.20	東広島市安芸津町木谷字新宮	越水	積土俵
106	高野川	高野川	東広島市	12	左	0.20	東広島市安芸津町風早向条	越水	積土俵
107	賀茂川	賀茂川	竹原市	13	左右	1.00 1.40	竹原市新庄町町田橋から下野町東上条まで	越決 かい水	積土俵 木流し
108	賀茂川	賀茂川	竹原市	14	左右	3.10 2.20	竹原市下野町中通から竹原市竹原町皆実町皆実橋まで	越漏 水水	積土俵 月の輪
109	本川	本川	竹原市	15	左右	2.00 2.00	竹原市下野町宮原浄念寺から河口鉄道橋まで	決かい	木流し
110	大漁北港	小松原区	東広島市	16		0.04	東広島市安芸津町小松原	越水	積土俵
111	安芸津海岸	風早地区	東広島市	17		0.10	東広島市安芸津町風早	越水	積土俵
112	安芸津海岸	風早地区	東広島市	18		0.96	東広島市安芸津町風早	越決 かい水	積土俵
113	安芸津海岸	雲下地区	東広島市	19		0.38	東広島市安芸津町三津	越決 かい水	積土俵
114	安芸津海岸	木谷地区	東広島市	20		0.24	東広島市安芸津町木谷	越水	積土俵
115	竹原漁港	沖辺地区	竹原市	21		0.25	竹原市吉名町沖辺	越決 かい水	積土俵
116	竹原漁港	吉名地区	竹原市	22		0.52	竹原市吉名町沖辺吉名	越決 かい水	積土俵
117	竹原漁港	明神地区	竹原市	23		2.00	竹原市塩町二丁目23, 竹原市塩町三丁目20から21, 竹原市塩町四丁目7から9, 竹原市竹原町明神橋付近・光福円付近	越決 かい水	積土俵
118	竹原漁港	的場地区	竹原市	24		0.45	竹原市港町五丁目7, 竹原市港町四丁目3と6	越水	積土俵
119	竹原漁港	福田地区	竹原市	25		0.03	竹原市福田町	越水	積土俵
	小計					27.27			

番号	水系名	河川名 海岸	担当水防 管理団体 (市町)	重要水防箇所					
				番号	左岸 右	延長 km	位置	予想される 危険	対策水防 工法
120	竹原漁港 海岸	長浜地区	竹原市	26		0.03	竹原市忠海長浜	越水	積土俵
121	竹原海岸	長浜地区	竹原市	27		0.10	竹原市忠海床浦	越水	積土俵
122	忠海港 海岸	忠海地区	竹原市	28		1.04	竹原市忠海東町五丁目二窓漁港, 竹原市忠海東町一丁目3, 竹原市忠海中町一丁目2と4, 竹原市忠海床浦一丁目1(大砂川)	越水	積土俵
123	木江港 海岸	木江地区	大崎上島町	29		0.66	大崎上島町木江	越水	積土俵
124	沖浦漁港 海岸	沖浦地区	大崎上島町	30		0.11	大崎上島町沖浦	越水	積土俵
125	大西港 海岸	長江谷地	大崎上島町	31		0.15	大崎上島町中野長江谷	越水	積土俵
126	大西港 海岸	塔之越地	大崎上島町	32		0.11	大崎上島町中野塔之越	越水	積土俵
127	大西港 海岸	東原下地	大崎上島町	33		0.10	大崎上島町中野東原下	越水	積土俵
128	東野海岸	大田地区	大崎上島町	34		0.09	大崎上島町東野大田	越水	積土俵
129	鮎崎港 海岸	盛谷地区	大崎上島町	35		0.32	大崎上島町東野盛谷	越水	積土俵
130	鮎崎港 海岸	福浦地区	大崎上島町	36		0.03	大崎上島町東野生野島	越水	積土俵
	計					30.01			

東部建設事務所(三原支所)管内

番号	水系名	河川名 海岸	担当水防 管理団体 (市町)	重要水防箇所					
				番号	左岸 右	延長 km	位置	予想される 危険	対策水防 工法
131	沼田川	沼田川	三原市	1	右	0.20	三原市本郷町大字本郷	越水	積土俵
132	沼田川	沼田川	三原市	2	左右	2.30 4.10	三原市沼田東町本市から河口まで	越水	積土俵
133	沼田川	梨和川	三原市	3	左	0.10	三原市本郷町大字上北方字今井谷	越水	積土俵
134	沼田川	三次川	三原市	4	左	0.50	三原市本郷町大字南方姿沖橋から梨和川合流点まで	越決 か	水 積土俵 月の輪 し
135	沼田川	天井川	三原市	5	左	1.70	三原市小泉町小迫から沼田東町生田見初橋まで	越漏	水 積土俵 月の輪
136	沼田川	天井川	三原市	6	左右	1.30 2.80	三原市明神から沼田川合流点まで	越漏	水 積土俵 月の輪
137	沼田川	菅川	三原市	7	右	0.50	三原市本郷町大字船木	越決 か	水 積土俵 い
138	沼田川	尾原川	三原市	8	左	0.50	三原市本郷町大字南方	越決 か	水 積土俵 い
139	和久原川	和久原川	三原市	9	左右	1.30 1.30	三原市中之町日那から河口まで	決 か	水 積土俵 い 木流し
140	芦田川	御調川	三原市	10	左右	0.70 0.70	三原市久井町大字江木から三原市久井町高麗笹まで	決 越	水 積土俵 い 木流し
141	芦田川	御調川	尾道市	11	右	1.30	尾道市御調町大字市御調橋下流	越水	積土俵
142	芦田川	芦田川	世羅町	12	左右	1.30 1.30	世羅町大字本郷栄町から世羅町大字西上原甲山橋まで	越水	積土俵
	小計					21.90			

番号	水系名	河川名 海岸	担当水防 管理団体 (市町)	重要水防箇所					予想される 危険	対策水防 工法
				番号	左岸 右	延長 km	位置			
143	芦田川	芦田川	世羅町	13	左	0.10	世羅町大字伊尾字鳥沖		越水	積土俵
144	藤井川	藤井川	尾道市	14	左右	0.20 0.50	尾道市西藤町大字森脇		越漏	積土の俵 月の輸
145	藤井川	藤井川	尾道市	15	左右	1.00 0.40	尾道市美ノ郷町字三成		越漏	積土の俵 月の輸
146	藤井川	藤井川	尾道市	16	左右	0.90 0.90	尾道市美ノ郷町白江から木梨川合流 点まで		越決	水か 積土流 俵し
147	大河原川	大河原川	尾道市	17	左右	1.40 1.40	尾道市向東町大字谷水から肥洗橋ま で		越漏	水か 積土の俵 月の輸
148	倉崎川	倉崎川	尾道市	18	左右	0.70 0.70	尾道市因島大浜町大字倉谷		越水	積土俵
149	能地漁港 海	能地地区	三原市	19		0.50	三原市幸崎能地一丁目から二丁目まで		越水	積土俵
150	須波漁港 海	須波地区	三原市	20		0.10	三原市須波一丁目 須波漁港		越水	積土俵
151	尾道糸崎港 海	貝野地区	三原市	21		0.20	三原市和田二丁目 和田公園から江南東児童公園まで		越決	水か 積土俵
152	尾道糸崎港 海	三原地区	三原市	22		2.85	三原市西町から三原市木原町まで		越水	積土俵
153	吉和漁港 海	吉和地区	尾道市	23		0.18	尾道市正徳町 尾道市吉和西元町		越水	積土俵
154	尾道糸崎港 海	尾道地区	尾道市	24		2.60	尾道市新浜二丁目から 尾道市尾崎本町まで		越決	水か 積土俵
155	尾道糸崎港 海	山波地区	尾道市	25		0.44	尾道市山波町		越決	水か 積土俵
156	尾道糸崎港 海	向島北 地区	尾道市	26		1.20	尾道市向島町有井から 尾道市向島町兼吉まで		越決	水か 積土俵
157	尾道糸崎港 海	向東地区	尾道市	27		0.94	尾道市向東町, 新東西橋から 尾道市向東町, 三ツ石城跡下まで		越決	水か 積土俵
158	尾道糸崎港 海	浦崎地区	尾道市	28		0.15	尾道市浦崎町道越から 尾道市浦崎町戸崎まで		越水	積土俵
159	串浜漁港 海	串浜地区	尾道市	29		0.44	尾道市浦崎町高尾から 尾道市浦崎町串沼漁港まで		越水	積土俵
160	海老漁港 海	海老地区	尾道市	30		0.03	尾道市浦崎町道越		越水	積土俵
161	尾道海岸	浦崎新田 地区	尾道市	31		0.30	尾道市浦崎町新田		越決	水か 積土俵
162	泊漁港 海	泊地区	尾道市	32		0.44	尾道市百島町泊		越水	積土俵
163	福田港 海	波戸地区	尾道市	33		0.50	尾道市向島町波戸		越水	積土俵
164	立花漁港 海	立花地区	尾道市	34		0.07	尾道市向島町立花, 立花運動公園から尾 道市向島町立花字沖条まで		越水	積土俵
165	尾道糸崎港 海	岩子地区	尾道市	35		0.21	尾道市向島町岩小島字下条		越水	積土俵
166	向島海岸	浜ノ浦 地区	尾道市	36		0.12	尾道市向島町岩子島郷条		越水	積土俵
167	中海港 海	中庄地区	尾道市	37		0.59	尾道市因島中庄町徳永区		越決	水か 積土俵
168	土生港 海	土生区 地区	尾道市	38		2.90	尾道市因島土生町荒神区から 尾道市因島田熊町竹長区まで		越決	水か 積土俵
169	重井港 海	伊浜東 地区	尾道市	39		0.47	尾道市因島重井町宮ノ下字本郷から 字宮沖新開まで		越決	水か 積土俵
	小計					23.43				

番号	水系名	河川名 海岸	担当水防 管理団体 (市町)	重要水防箇所					
				番号	左岸 右	延長 km	位置	予想される 危険	対策水防 工法
170	瀬戸田 海岸	名荷地区	尾道市	40		0.02	尾道市瀬戸田町名荷	越水	積土俵
171	瀬戸田 海岸	西浦坂田 地区	尾道市	41		0.02	尾道市瀬戸田町小坂田	越水	積土俵
172	生口港 海岸	原地区	尾道市	42		1.34	尾道市因島洲江町字佐屋谷から 尾道市因島原町字波戸岡まで	越決 かい	積土俵
173	生口港 海岸	宮原地区	尾道市	43		0.24	尾道市瀬戸田町御寺から 尾道市瀬戸田町宮原, 宮原港まで	越決 かい	積土俵
174	生口港 海岸	田高根 地区	尾道市	44		0.06	尾道市瀬戸田町荻, 荻港	越水	積土俵
175	瀬戸田 海岸	高根地区	尾道市	45		0.32	尾道市瀬戸田町高根	越決 かい	積土俵
176	佐木港 海岸	須波地区	三原市	46		0.12	三原市鷺浦町須波	越決 かい	積土俵
	計					47.45			

東部建設事務所(本所)管内

番号	水系名	河川名 海岸	担当水防 管理団体 (市町)	重要水防箇所					
				番号	左岸 右	延長 km	位置	予想される 危険	対策水防 工法
177	江の川	上下川	府中市	1	左右	1.60 1.30	府中市上下町大字上下天神橋から同字 上下妙劍橋まで	越水	積土俵
178	芦田川	出口川	府中市	2	左右	1.00 1.00	府中市出口町出口から府中町末広橋 まで	越決 かい	積土俵 木流し
179	芦田川	御調川	府中市	3	右	0.40	府中市河南町144番地先	越水	積土俵
180	芦田川	戸手川	福山市	4	左	0.20	福山市新市町戸手亀樋	越水	積土俵
181	芦田川	神谷川	福山市	5	左右	1.70 1.70	福山市新市町是聞橋から同町渡上橋まで	越水	積土俵
182	芦田川	服部川	福山市	6	左	1.00	福山市駅家町服部永谷から服部大池まで	越水	積土俵
183	芦田川	服部川	福山市	7	左右	1.50 1.50	福山市駅家町服部中島から芦田川合流 点まで	越漏 水	積土俵 月の輪
184	芦田川	吉野川	福山市	8	左右	0.80 0.80	福山市駅家町万能倉から御幸町上組まで	越漏 水	積土俵 月の輪
185	芦田川	吉野川	福山市	9	左右	2.00 2.00	福山市御幸町上組から高屋川合流点まで	越漏 水	積土俵 月の輪
186	芦田川	加茂川	福山市	10	左右	4.50 4.50	福山市加茂町中野から 福山市御幸町下岩成下沼橋まで	決漏 かい 水	木流し 月の輪
187	芦田川	瀬戸川	福山市	11	右	0.30	福山市佐波町観音橋より下流	決かい	木流し
188	芦田川	河手川	福山市	12	右	0.50	福山市瀬戸町山北	越水	積土俵
189	芦田川	加屋川	福山市	13	左右	1.00 1.00	福山市津之郷町から瀬戸川合流点まで	漏水	月の輪
190	芦田川	箱田川	福山市	14	左右	2.30 2.30	福山市市神辺町堀地から梶久	決漏 かい 水	木流し 月の輪
191	高梁川	小田川	福山市	15	左右	0.50 0.50	福山市山野町山野	決かい	木流し
192	高梁川	成羽川	神石高原町	16	右	0.30	神石高原町新免字手入	越決 かい	積土俵 木流し
193	羽原川	鍋田川	福山市	17	左右	0.50 0.50	福山市神村町から羽原川合流点まで	漏水	月の輪
	小計					37.20			

番号	水系名	河川名 海岸	担当水防 管理団体 (市町)	重要水防箇所					予想される 危険	対策水防 工法
				番号	左岸 右	延長 km	位置			
194	羽原川	羽原川	福山市	18	左右	1.80 1.80	福山市神村町金負橋から相生島橋まで		越水積土俵	
195	山南川	山南川	福山市	19	右	2.00	福山市沼隈町常石住江橋から矢川まで		越水積土俵 決か木流し	
196	本谷川	本谷川	福山市	20	右	0.60	福山市沼隈町高橋から室間まで		決か木流し	
197	本郷川	本郷川	福山市	21	左右	2.70 2.70	福山市今津町松永バイパスから河口まで		決か木流し	
198	藤井川	藤井川	福山市	22	左右	0.70 1.20	福山市高西町から山陽本線まで		漏水月の輪	
199	尾道糸崎 海岸	柳津地区	福山市	23	左	0.31	福山市柳津町		越水積土俵 決か木流し	
200	福山港 海岸	一文字 地区	福山市	24		0.50	福山市新涯二丁目		越水積土俵 決か木流し	
201	福山港 海岸	江の浦 地区	福山市	25		0.50	福山市鞆町鞆		越水積土俵	
202	走漁港 海岸	唐船地区	福山市	26		0.05	福山市走島町唐船		越水積土俵	
203	走漁港 海岸	本浦地区	福山市	27		0.11	福山市走島町本浦		越水積土俵	
204	阿伏兔 海岸	能登原 地区	福山市	28		0.04	福山市沼隈町能登原字阿伏兔		越水積土俵	
205	千年港 海岸	常石地区	福山市	29		0.15	福山市沼隈町常石		越水積土俵	
206	横田漁 海岸	家廻地区	福山市	30		0.45	福山市内海町字坊地から 福山市内海町字向まで		越水積土俵	
	計					52.81				

北部建設事務所(本所)管内

番号	水系名	河川名 海岸	担当水防 管理団体 (市町)	重要水防箇所					予想される 危険	対策水防 工法
				番号	左岸 右	延長 km	位置			
207	江の川	馬洗川	三次市	1	左	1.00	三次市三良坂町三良坂水源地から国光橋まで		決越水積土俵 か水積土俵	
208	江の川	馬洗川	三次市	2	右	1.30	三次市向江田町大字中組から下組まで		決越水積土俵 か水積土俵	
209	江の川	西城川	三次市	3	左右	2.80 1.70	三次市東河内町から国土交通省直轄区間まで		越水積土俵	
210	江の川	神野瀬川	三次市	4	左右	1.50 1.70	三次市君田町西入君田洞門から石原石原橋まで		越水積土俵	
211	江の川	美波羅川	三次市	5	右	2.00	三次市三若町七森橋から同市石原町郷まで		越水積土俵	
212	江の川	国兼川	三次市	6	左	0.20	三次市和知町宮組		決越水積土俵 か水積土俵	
213	江の川	国兼川	三次市	7	左右	0.50 0.50	三次市和知町大当		越水積土俵	
214	江の川	国兼川	三次市	8	左	1.60	三次市向江田町下山手から下組まで		越水積土俵	
215	江の川	布野川	三次市	9	左	0.80	三次市布野町上布町大橋から 三次市布野町万代橋まで		決か木流し	
216	江の川	板木川	三次市	10	左右	2.00 2.00	三次市下志和地川東から 国土交通省直轄区間まで		越水積土俵 決か木流し	
217	江の川	吉舎谷川	三次市	11	左	1.30	三次市吉舎町栃森		越水積土俵 決か木流し	
	小計					20.90				

番号	水系名	河川名 海岸	担当水防 管理団体 (市町)	重要水防箇所					予想される 危険	対策水防 工法
				番号	左岸 右岸	延長 km	位置			
218	江の川	北溝川	三次市	12	左右	4.20 4.20	三次市十日市南3丁目9番から同市 十日市西5丁目15番		越決 かい	積土 俵し
219	江の川	上下川	三次市	13	左	0.70	三次市甲奴町本郷常兼から同字大橋まで		越 水	積土 俵
	計					30.00				

北部建設事務所(庄原支所)管内

番号	水系名	河川名 海岸	担当水防 管理団体 (市町)	重要水防箇所					予想される 危険	対策水防 工法
				番号	左岸 右岸	延長 km	位置			
220	江の川	西城川	庄原市	1	左	2.40	庄原市東本町3丁目柳原橋から西本 町4丁目戸郷川合流点まで		越決 かい	積土 俵し
221	江の川	西城川	庄原市	2	左右	2.20 1.70	庄原市高町高取井堰から黒坪川合流 点まで		越決 かい	積土 俵し
222	江の川	西城川	庄原市	3	左右	0.30 1.30	庄原市西城町八幡山宮段橋から本町大 橋まで		越決 かい	積土 俵し
223	江の川	比和川	庄原市	4	右	0.20	庄原市川北町須川須川橋から雁の目 井堰まで		越決 かい	積土 俵し
224	江の川	比和川	庄原市	5	左右	1.00 1.00	庄原市比和町比和字流田から井手原まで		越決 かい	積土 俵し
225	江の川	本村川	庄原市	6	左右	1.50 1.50	庄原市本村町日南から新赤川橋まで		越決 かい	積土 俵し
226	江の川	大屋川	庄原市	7	左右	0.60 0.60	庄原市西城町入江小別当橋から西城川 合流点まで		越決 かい	積土 俵し
227	江の川	萩川	庄原市	8	左右	0.80 0.80	庄原市口和町宮内字市場から字木原まで		越決 かい	積土 俵し
228	江の川	湯木川	庄原市	9	左右	1.20 1.20	庄原市口和町永田字市場から古城橋まで		越決 かい	積土 俵し
229	江の川	奥門田川	庄原市	10	左右	1.00 1.00	庄原市高野町中門田字下組から神野瀬 合流点まで		決 かい	木流 し
230	江の川	比和谷川	庄原市	11	左右	0.20 0.20	庄原市比和町比和比和川合流点上流 200mから比和川合流点まで		越決 かい	積土 俵し
231	江の川	田総川	庄原市	12	右	1.90	庄原市総領町上市から下市田地橋まで		越 水	積土 俵
232	高梁川	成羽川	庄原市	13	左右	0.80 0.80	庄原市東城町川西五反田橋から川東福 代川合流点まで		越決 かい	積土 俵し
233	高梁川	成羽川	庄原市	14	左右	0.70 0.70	庄原市東城町小奴可字市場新庄川合流 点から棒地川合流点まで		越決 かい	積土 俵し
234	高梁川	戸宇川	庄原市	15	左右	0.20 0.10	庄原市東城町川西浪形橋から成羽川合 流点まで		越決 かい	積土 俵し
235	高梁川	帝釈川	庄原市	16	右	0.20	庄原市東城町帝釈未渡字帝釈旧来鐘橋 から旧帝釈郵便局裏まで		越決 かい	積土 俵し
	計					26.10				

広島港湾振興事務所管内

番号	水系名	河川名 海岸	担当水防 管理団体 (市町)	重要水防箇所					予想される 危険	対策水防 工法
				番号	左岸 右岸	延長 km	位置			
236	広島 海	廿日市 港区	廿日市市	1		5.16	廿日市市木材港南11から 木材港北2まで		越決 かい	積土 俵
237	広島 海	江波地区	広島市	2		7.02	広島市中区江波栄町6から 江波東2丁目13まで		越決 かい	積土 俵
238	広島 海	吉島地区	広島市	3		1.35	広島市中区南吉島1丁目1から 吉島新町1丁目28まで		越決 かい	積土 俵
	小計					13.53				

番号	水系名	河川名 海岸	担当水防団 (市町)	重要水防箇所					予想される 危険	対策水防 工
				番号	左岸	延長 km	位置			
239	広島港	元宇品地区	広島市	4		1.77	広島市南区元宇品町25～23		越決 水	積土俵
240	広島港	丹那地区	広島市	5		3.83	広島市南区丹那町1から 仁保4丁目7まで		越決 水	積土俵
241	広島港	向洋地区	広島市	6		2.41	広島市南区向洋大原町21から 月見町1993(新月見橋)まで		越決 水	積土俵
242	広島港	船越地区	広島市	7		2.09	広島市安芸区船越南5丁目3(新月見橋) から4丁目14まで		越決 水	積土俵
243	広島港	矢野地区	広島市 海田町	8		9.17	安芸郡海田町つくも町2から 坂町北新地1丁目2まで		越決 水	積土俵
244	広島港	坂地区	坂町	9		5.02	安芸郡坂町平成ケ浜1丁目から 植田1丁目5まで		越決 水	積土俵
245	広島港	金輪島地区	広島市	10		1.36	広島市南区宇品町沿岸部		越決 水	積土俵
246	広島港	似島西区	広島市	11		0.20	広島市南区似島町信谷沿岸部から 家下沿岸部(似島棧橋)まで		越 水	積土俵
247	広島港	似島東区	広島市	12		0.24	広島市南区似島町大黃沿岸部(似島小 学校)		越 水	積土俵
248	小用海	秋月地区	江田島市	13		0.09	江田島市江田島町秋月2丁目1～3		越決 水	積土俵
249	世上漁海	宮ノ原地区	江田島市	14		0.11	江田島市江田島町宮ノ原1丁目3, 8		越 水	積土俵
250	鹿川海	大柿地区	江田島市	15		0.05	江田島市大柿町小古江小古江12-2		越決 水	積土俵
251	大海	大君地区	江田島市	16		0.10	江田島市大柿町大君 県立大柿高校大君 分校前, 大君橋上流		越 水	積土俵
252	柿浦漁海	柿浦地区	江田島市	17		0.10	江田島市大柿町柿浦2434, 1953		越 水	積土俵
	計					40.07				

直轄河川重要水防箇所箇所別調書

事務所名: 太田川河川事務所

番号	河川名	左右の岸の別	種別	重要度	地点名	水防管理団体 又は 施設管理者	区間	延長 (m)	重要理由	工法	担当 出張所	県担当 事務所
1	太田川	右	越水(溢水)	B	広島市西区草津港1丁目	広島市	C3K400~C1K800	1,800	高潮	積み土嚢	己斐出張所	広島県西部建設事務所
2	太田川	右	堤体漏水	A	広島市西区草津港1丁目	広島市	C3K400~C1K600	1,800	高潮	積み土嚢	己斐出張所	広島県西部建設事務所
3	太田川	右	堤体漏水	B	広島市西区	広島市	C0K600~0K400	1,000	高潮	積み土嚢	己斐出張所	広島県西部建設事務所
4	太田川	左	堤体漏水	A	広島市西区観音新町4丁目	広島市	C3K400~C1K600	1,800	高潮	積み土嚢	己斐出張所	広島県西部建設事務所
5	太田川	左	越水(溢水)	B	広島市西区観音新町4丁目	広島市	C3K000~0K000	3,000	高潮	積み土嚢	己斐出張所	広島県西部建設事務所
6	太田川	左	堤体漏水	B	広島市西区	広島市	C1K600~0K400	2,000	高潮	積み土嚢	己斐出張所	広島県西部建設事務所
7	太田川	左	堤体漏水	B	広島市西区横川新町、打越町	広島市	3K000~3K500	500	堤体漏水・すべり	積み土嚢	己斐出張所	広島県西部建設事務所
8	太田川	左	基礎地盤漏水	B	広島市西区横川新町、打越町	広島市	3K000~3K500	500	漏水	月ノ輪	己斐出張所	広島県西部建設事務所
9	太田川	左	堤体漏水	B	広島市西区大宮2丁目~大宮3丁目、大芝3丁目	広島市	4K950~5K800	850	堤体漏水・すべり	積み土嚢	己斐出張所	広島県西部建設事務所
10	太田川	左	基礎地盤漏水	B	広島市西区大宮2丁目~大宮3丁目、大芝3丁目	広島市	4K950~5K800	850	漏水	月ノ輪	己斐出張所	広島県西部建設事務所
11	太田川	左	水衝・洗掘	B	広島市東区戸坂惣田1丁目	広島市	8K950~9K400	550	水衝部	木流し	大芝出張所	広島県西部建設事務所
12	太田川	右	堤体漏水	B	広島市安佐南区長束1丁目~長束3丁目	広島市	5K000~5K800	800	堤体漏水・すべり	積み土嚢	大芝出張所	広島県西部建設事務所
13	太田川	右	基礎地盤漏水	B	広島市安佐南区長束1丁目~長束3丁目	広島市	7K100~7K300	200	漏水	月ノ輪	大芝出張所	広島県西部建設事務所
14	太田川	右	堤体漏水	B	広島市安佐南区西原2丁目~西原3丁目	広島市	7K300~7K540	240	堤体漏水・すべり (堤防詳細点検)	木流し	大芝出張所	広島県西部建設事務所
15	太田川	右	堤体漏水	要	広島市安佐南区西原2丁目~西原3丁目	広島市	7K540~7K800	260	堤体漏水・すべり (堤防詳細点検)	木流し	大芝出張所	広島県西部建設事務所
16	太田川	右	基礎地盤漏水	B	広島市安佐南区西原3丁目、西原7丁目	広島市	7K730~8K000	270	漏水	月ノ輪	大芝出張所	広島県西部建設事務所
17	太田川	右	堤体漏水	B	広島市安佐南区西原3丁目、西原7丁目、東原1丁目	広島市	7K800~8K390	590	堤体漏水・すべり	積み土嚢	大芝出張所	広島県西部建設事務所
18	太田川	右	基礎地盤漏水	A	広島市安佐南区東原1丁目	広島市	8K500~8K700 (漏水重点監視)	200	漏水	月ノ輪	大芝出張所	広島県西部建設事務所
19	太田川	右	基礎地盤漏水	要	広島市安佐南区東野1丁目	広島市	10K100~10K200	100	漏水 (堤防詳細点検)	月ノ輪	大芝出張所	広島県西部建設事務所
20	太田川	右	基礎地盤漏水	A	広島市安佐南区東野1丁目	広島市	10K500~10K700 (漏水重点監視)	200	漏水 (堤防詳細点検)	月ノ輪	大芝出張所	広島県西部建設事務所
21	太田川	右	基礎地盤漏水	B	広島市安佐南区東野3丁目、川内1丁目	広島市	10K700~10K900	200	漏水	月ノ輪	大芝出張所	広島県西部建設事務所
22	太田川	右	堤体漏水	B	広島市安佐南区川内3丁目	広島市	11K160~11K700	540	堤体漏水・すべり	積み土嚢	大芝出張所	広島県西部建設事務所
23	太田川	右	基礎地盤漏水	A	広島市安佐南区川内3丁目	広島市	11K400~11K800 (漏水重点監視)	400	漏水	月ノ輪	大芝出張所	広島県西部建設事務所
24	太田川	右	堤体漏水	B	広島市安佐南区川内6丁目、八木1丁目~八木2丁目、八木5丁目	広島市	12K730~13K600	870	堤体漏水・すべり	積み土嚢	大芝出張所	広島県西部建設事務所
25	太田川	右	基礎地盤漏水	B	広島市安佐南区川内6丁目、八木1丁目~八木2丁目、八木5丁目	広島市	12K730~13K600	870	漏水	月ノ輪	大芝出張所	広島県西部建設事務所
26	太田川	左	基礎地盤漏水	B	広島市安佐北区口田1丁目	広島市	11K500~11K600	100	漏水	月ノ輪	大芝出張所	広島県西部建設事務所
27	太田川	左	基礎地盤漏水	A	広島市安佐北区口田2丁目	広島市	11K600~11K800 (漏水重点監視)	200	漏水	月ノ輪	大芝出張所	広島県西部建設事務所
28	太田川	左	基礎地盤漏水	B	広島市安佐北区口田1丁目~口田2丁目、口田5丁目	広島市	11K800~12K900	1,100	漏水	月ノ輪	大芝出張所	広島県西部建設事務所

直轄河川重要水防箇所箇所別調書

事務所名: 太田川河川事務所

番号	河川名	左右岸の別	種別	重要度	地点名	水防管理団体 又は 施設管理者	区間	延長 (m)	重要理由	工法	担当 出張所	県担当 事務所
29	太田川	左	堤体漏水	B	広島市安佐北区口田2丁目、口田5丁目	広島市	12K400~12K900	500	堤体漏水・すべり	積み土嚢	大芝出張所	広島県西部建設事務所
30	太田川	左	堤体漏水	B	広島市安佐北区落合2丁目	広島市	13K400~14K000	600	堤体漏水・すべり	積み土嚢	大芝出張所	広島県西部建設事務所
31	太田川	左	堤体漏水	B	広島市安佐北区落合2丁目	広島市	14K200~14K800	600	堤体漏水・すべり	積み土嚢	可部出張所	広島県西部建設事務所
32	太田川	左	水衝・洗掘	B	広島市安佐北区玖村	広島市	14K500~14K850	300	水衝部 (高水護岸無し)	木流し	可部出張所	広島県西部建設事務所
33	太田川	左	堤体漏水	B	広島市安佐北区可部南1丁目	広島市	15K000~15K400	400	堤体漏水・すべり	積み土嚢	可部出張所	広島県西部建設事務所
34	太田川	左	基礎地盤漏水	B	広島市安佐北区可部南1丁目、可部南3丁目~ 可部南4丁目、可部1丁目、龜山1丁目	広島市	15K790~18K400	2,610	漏水	月ノ輪	可部出張所	広島県西部建設事務所
35	太田川	左	工作物	B	太田川橋	広島市	16K023		桁下高不足		可部出張所	広島県西部建設事務所
36	太田川	左	越水(溢水)	B	広島市安佐北区可部1丁目	広島市	17K800~18K000	200	堤防高不足	積み土嚢	可部出張所	広島県西部建設事務所
37	太田川	左	堤体漏水	B	広島市安佐北区龜山1丁目	広島市	18K200~18K400	200	断面不足	積み土嚢	可部出張所	広島県西部建設事務所
38	太田川	左	越水(溢水)	B	広島市安佐北区龜山南1丁目	広島市	18K400~19K000	600	堤防高不足	積み土嚢	可部出張所	広島県西部建設事務所
39	太田川	左	堤体漏水	A	広島市安佐北区龜山南1丁目	広島市	18K400~18K600 19K000~19K200	400	断面不足	積み土嚢	可部出張所	広島県西部建設事務所
40	太田川	左	越水(溢水)	B	広島市安佐北区龜山南1丁目	広島市	19K400~19K500	100	堤防高不足	積み土嚢	可部出張所	広島県西部建設事務所
41	太田川	左	越水(溢水)	A	広島市安佐北区可部町柳瀬	広島市	19K800~20K550	750	堤防高不足	積み土嚢	可部出張所	広島県西部建設事務所
42	太田川	左	堤体漏水	B	広島市安佐北区可部町柳瀬	広島市	20K800~21K350	550	断面不足	積み土嚢	可部出張所	広島県西部建設事務所
43	太田川	左	越水(溢水)	A	広島市安佐北区可部町柳瀬	広島市	21K000~21K900	900	堤防高不足	積み土嚢	可部出張所	広島県西部建設事務所
44	太田川	左	越水(溢水)	B	広島市安佐北区可部町今井田	広島市	22K950~23K600	650	堤防高不足	積み土嚢	可部出張所	広島県西部建設事務所
45	太田川	左	工作物	B	筒瀬橋	広島市	22K945		桁下高不足		可部出張所	広島県西部建設事務所
46	太田川	左	越水(溢水)	B	広島市安佐北区可部町今井田	広島市	24K000~24K200	200	堤防高不足	積み土嚢	可部出張所	広島県西部建設事務所
47	太田川	左	越水(溢水)	B	広島市安佐北区可部町今井田	広島市	24K200~24K400	200	堤防高不足	積み土嚢	可部出張所	広島県西部建設事務所
48	太田川	左	越水(溢水)	A	広島市安佐北区可部町大野	広島市	25K600~25K800	200	堤防高不足	積み土嚢	可部出張所	広島県西部建設事務所
49	太田川	左	越水(溢水)	B	広島市安佐北区可部町大野	広島市	25K800~26K000	200	堤防高不足	積み土嚢	可部出張所	広島県西部建設事務所
50	太田川	左	越水(溢水)	A	広島市安佐北区可部町大野	広島市	26K000~26K200	200	堤防高不足	積み土嚢	可部出張所	広島県西部建設事務所
51	太田川	左	工作物	B	共栄橋	広島市	26K216		桁下高不足		可部出張所	広島県西部建設事務所
52	太田川	左	越水(溢水)	A	広島市安佐北区可部町中河内	広島市	26K800~27K000	200	堤防高不足	積み土嚢	可部出張所	広島県西部建設事務所
53	太田川	左	越水(溢水)	B	広島市安佐北区可部町中河内	広島市	27K200~27K400	200	堤防高不足	積み土嚢	可部出張所	広島県西部建設事務所
54	太田川	左	越水(溢水)	B	広島市安佐北区安佐町姫瀬	広島市	28K200~28K400	200	堤防高不足	積み土嚢	可部出張所	広島県西部建設事務所
55	太田川	左	越水(溢水)	B	広島市安佐北区安佐町姫瀬・飯室	広島市	28K600~28K800	1,200	堤防高不足	積み土嚢	可部出張所	広島県西部建設事務所
56	太田川	左	堤体漏水	B	広島市安佐北区安佐町姫瀬・飯室	広島市	28K800~30K000	1,200	断面不足	積み土嚢	可部出張所	広島県西部建設事務所
57	太田川	左	工作物	A	壬辰橋	広島市	29K213		桁下高不足 窪間長不足		可部出張所	広島県西部建設事務所
58	太田川	左	工作物	A	長沢橋	広島市	30K638		桁下高不足		可部出張所	広島県西部建設事務所
59	太田川	左	越水(溢水)	B	広島市安佐北区安佐町宇津	広島市	30K400~30K750	350	堤防高不足	積み土嚢	可部出張所	広島県西部建設事務所

直轄河川重要水防箇所箇所別調書

事務所名: 太田川河川事務所

番号	河川名	左右岸の別	種別	重要度	地点名	水防管理団体又は施設管理者	区間	延長(m)	重要理由	工法	担当出張所	県担当事務所
60	太田川	左	越水(溢水)	B	広島市安佐北区安佐町油木	広島市	31K000~31K100	100	堤防高不足	積み土嚢	可部出張所	広島県西部建設事務所
61	太田川	左	越水(溢水)	A	広島市安佐北区安佐町油木	広島市	31K600~31K800	200	堤防高不足	積み土嚢	可部出張所	広島県西部建設事務所
62	太田川	左	越水(溢水)	B	広島市安佐北区安佐町布	広島市	32K400~32K600	200	堤防高不足	積み土嚢	可部出張所	広島県西部建設事務所
63	太田川	左	越水(溢水)	B	広島市安佐北区安佐町布	広島市	32K600~32K800	200	堤防高不足	積み土嚢	可部出張所	広島県西部建設事務所
64	太田川	左	越水(溢水)	A	広島市安佐北区安佐町布	広島市	32K800~33K000	200	堤防高不足	積み土嚢	可部出張所	広島県西部建設事務所
65	太田川	左	工作物	B	大川橋	広島市	32K942		桁下高不足 径間長不足		可部出張所	広島県西部建設事務所
66	太田川	左	越水(溢水)	B	広島市安佐北区安佐町布	広島市	33K400~33K600	200	堤防高不足	積み土嚢	可部出張所	広島県西部建設事務所
67	太田川	左	越水(溢水)	B	広島市安佐北区安佐町布	広島市	34K400~34K600	200	堤防高不足	積み土嚢	可部出張所	広島県西部建設事務所
68	太田川	左	越水(溢水)	B	広島市安佐北区安佐町小浜	広島市	35K600~36K100	500	堤防高不足	積み土嚢	可部出張所	広島県西部建設事務所
69	太田川	左	堤体漏水	B	広島市安佐北区安佐町小浜	広島市	35K800~36K100	300	断面不足	積み土嚢	可部出張所	広島県西部建設事務所
70	太田川	左	越水(溢水)	B	広島市安佐北区安佐町小河内	広島市	36K600~36K800	200	堤防高不足	積み土嚢	可部出張所	広島県西部建設事務所
71	太田川	左	工作物	B	宇賀大橋	広島市	36K702		桁下高不足 径間長不足		可部出張所	広島県西部建設事務所
72	太田川	左	越水(溢水)	B	広島市安佐北区安佐町小河内	広島市	36K800~36K850	50	堤防高不足	積み土嚢	可部出張所	広島県西部建設事務所
73	太田川	左	工作物	B	太田川第一橋梁(旧JIR可部線)	広島市	36K860		径間長不足		可部出張所	広島県西部建設事務所
74	太田川	右	堤体漏水	B	広島市安佐南区八木5丁目、八木9丁目	広島市	14K200~15K380	1,180	堤体漏水・すべり	積み土嚢	可部出張所	広島県西部建設事務所
75	太田川	右	基礎地盤漏水	B	広島市安佐南区八木9丁目、八木8丁目	広島市	15K750~16K170	420	漏水	月ノ輪	可部出張所	広島県西部建設事務所
76	太田川	右	越水(溢水)	A	広島市安佐南区八木町	広島市	17K200~17K800	600	堤防高不足	積み土嚢	可部出張所	広島県西部建設事務所
77	太田川	右	越水(溢水)	A	広島市安佐南区八木町	広島市	17K800~19K800	2,000	堤防高不足	積み土嚢	可部出張所	広島県西部建設事務所
78	太田川	右	越水(溢水)	B	広島市安佐北区可部町筒瀬	広島市	21K800~22K400	600	堤防高不足	積み土嚢	可部出張所	広島県西部建設事務所
79	太田川	右	越水(溢水)	B	広島市安佐北区可部町筒瀬	広島市	22K400~22K600	200	堤防高不足	積み土嚢	可部出張所	広島県西部建設事務所
80	太田川	右	越水(溢水)	B	広島市安佐北区可部町筒瀬	広島市	22K600~22K850	250	堤防高不足	積み土嚢	可部出張所	広島県西部建設事務所
81	太田川	右	越水(溢水)	B	広島市安佐北区可部町宮野	広島市	25K200~25K400	200	堤防高不足	積み土嚢	可部出張所	広島県西部建設事務所
82	太田川	右	越水(溢水)	A	広島市安佐北区可部町宮野	広島市	25K400~25K800	400	堤防高不足	積み土嚢	可部出張所	広島県西部建設事務所
83	太田川	右	越水(溢水)	B	広島市安佐北区可部町宮野	広島市	25K800~25K900	100	堤防高不足	積み土嚢	可部出張所	広島県西部建設事務所
84	太田川	右	越水(溢水)	A	広島市安佐北区可部町後山	広島市	26K500~26K800	300	堤防高不足	積み土嚢	可部出張所	広島県西部建設事務所
85	太田川	右	越水(溢水)	A	広島市安佐北区可部町川平	広島市	27K400~27K800	400	堤防高不足	積み土嚢	可部出張所	広島県西部建設事務所
86	太田川	右	越水(溢水)	B	広島市安佐北区可部町川平	広島市	27K800~28K200	400	堤防高不足	積み土嚢	可部出張所	広島県西部建設事務所
87	太田川	右	堤体漏水	B	広島市安佐北区可部町川平	広島市	27K800~28K200	400	断面不足	積み土嚢	可部出張所	広島県西部建設事務所
88	太田川	右	越水(溢水)	B	広島市安佐北区可部町毛木	広島市	28K500~29K400	900	堤防高不足	積み土嚢	可部出張所	広島県西部建設事務所
89	太田川	右	堤体漏水	A	広島市安佐北区可部町毛木	広島市	29K000~29K100	100	断面不足	積み土嚢	可部出張所	広島県西部建設事務所
90	太田川	右	越水(溢水)	A	広島市安佐北区可部町毛木	広島市	29K400~29K600	200	堤防高不足	積み土嚢	可部出張所	広島県西部建設事務所
91	太田川	右	越水(溢水)	B	広島市安佐北区可部町長沢	広島市	30K400~30K600	200	堤防高不足	積み土嚢	可部出張所	広島県西部建設事務所
92	太田川	右	越水(溢水)	A	広島市安佐北区可部町長沢	広島市	30K600~30K800	200	堤防高不足	積み土嚢	可部出張所	広島県西部建設事務所

直轄河川重要水防箇所箇所別調書

事務所名: 太田川河川事務所

番号	河川名	左右岸の別	種別	重要度	地点名	水防管理団体 又は 施設管理者	区間	延長 (m)	重要理由	工法	担当 出張所	担当 出張所
93	太田川	右	越水(溢水)	B	広島市安佐北区可部町岩宿	広島市	31K400~31K800	400	堤防高不足	積み土嚢	可部出張所	広島県西部建設事務所
94	太田川	右	越水(溢水)	A	広島市安佐北区可部町岩宿	広島市	31K800~32K200	400	堤防高不足	積み土嚢	可部出張所	広島県西部建設事務所
95	太田川	右	越水(溢水)	B	広島市安佐北区可部町岩宿	広島市	32K200~32K400	200	堤防高不足	積み土嚢	可部出張所	広島県西部建設事務所
96	太田川	右	越水(溢水)	B	広島市安佐北区安佐町川井	広島市	32K700~32K900	200	堤防高不足	積み土嚢	可部出張所	広島県西部建設事務所
97	太田川	右	堤体漏水	A	広島市安佐北区安佐町川井	広島市	32K700~32K900	200	断面不足	積み土嚢	可部出張所	広島県西部建設事務所
98	太田川	右	越水(溢水)	B	広島市安佐北区安佐町間野平	広島市	33K400~34K000	600	堤防高不足	積み土嚢	可部出張所	広島県西部建設事務所
99	太田川	右	越水(溢水)	B	広島市安佐北区安佐町野冠	広島市	34K600~34K800	200	堤防高不足	積み土嚢	可部出張所	広島県西部建設事務所
100	太田川	右	越水(溢水)	A	広島市安佐北区安佐町野冠	広島市	34K800~35K000	200	堤防高不足	積み土嚢	可部出張所	広島県西部建設事務所
101	太田川	右	越水(溢水)	A	広島市安佐北区安佐町鹿之巣	広島市	37K000~37K200	200	堤防高不足	積み土嚢	可部出張所	広島県西部建設事務所
102	太田川	右	越水(溢水)	A	広島市安佐北区安佐町追崎	広島市	37K900~38K200	300	堤防高不足	積み土嚢	可部出張所	広島県西部建設事務所
103	太田川	右	越水(溢水)	B	広島市安佐北区安佐町追崎	広島市	38K200~38K400	200	堤防高不足	積み土嚢	可部出張所	広島県西部建設事務所
104	太田川	右	越水(溢水)	B	広島市安佐北区安佐町追崎	広島市	38K400~38K600	200	堤防高不足	積み土嚢	可部出張所	広島県西部建設事務所
105	太田川	右	越水(溢水)	B	広島市安佐北区安佐町追崎	広島市	38K600~38K800	200	堤防高不足	積み土嚢	可部出張所	広島県西部建設事務所
106	太田川	右	越水(溢水)	B	広島市安佐北区安佐町追崎	広島市	39K000~39K200	200	堤防高不足	積み土嚢	可部出張所	広島県西部建設事務所
107	太田川	右	越水(溢水)	A	広島市安佐北区安佐町追崎	広島市	39K200~39K500	300	堤防高不足	積み土嚢	可部出張所	広島県西部建設事務所
108	太田川	右	越水(溢水)	B	広島市安佐北区安佐町多良後	広島市	40K200~40K400	200	堤防高不足	積み土嚢	加計出張所	広島県西部建設事務所
109	太田川	右	越水(溢水)	A	広島市安佐北区安佐町多良後	広島市	40K400~40K500	100	堤防高不足	積み土嚢	加計出張所	広島県西部建設事務所
110	太田川	左	越水(溢水)	B	山県郡安芸太田町六字来見	安芸太田町	39K600~40K050	450	堤防高不足	積み土嚢	加計出張所	西部建設事務所安芸太田支所
111	太田川	左	工作物	B	太田川第二橋梁(旧JR可部線)	広島市	39K960		径間長不足		加計出張所	広島県西部建設事務所
112	太田川	左	越水(溢水)	A	山県郡安芸太田町六字船場	安芸太田町	40K300~40K600	300	堤防高不足	積み土嚢	加計出張所	西部建設事務所安芸太田支所
113	太田川	左	工作物	B	太田川第三橋梁(旧JR可部線)	広島市	41K835		桁下高不足 径間長不足		加計出張所	広島県西部建設事務所
114	太田川	左	越水(溢水)	B	山県郡安芸太田町六字澄合	安芸太田町	43K400~43K600	200	堤防高不足	積み土嚢	加計出張所	西部建設事務所安芸太田支所
115	太田川	左	工作物	B	太田川第四橋梁(旧JR可部線)	広島市	44K703		桁下高不足 径間長不足		加計出張所	広島県西部建設事務所
116	太田川	左	越水(溢水)	B	広島市佐伯区湯来町宇佐	広島市	45K000~45K400	400	堤防高不足	積み土嚢	加計出張所	広島県西部建設事務所
117	太田川	左	堤体漏水	B	広島市佐伯区湯来町宇佐	広島市	45K600~45K700	100	断面不足	積み土嚢	加計出張所	広島県西部建設事務所
118	太田川	左	工作物	B	津伏橋	広島市	45K897		桁下高不足		加計出張所	広島県西部建設事務所
119	太田川	左	堤体漏水	B	広島市佐伯区湯来町久日市	広島市	46K100~47K600	1,500	断面不足	積み土嚢	加計出張所	広島県西部建設事務所
120	太田川	左	越水(溢水)	B	広島市佐伯区湯来町久日市	広島市	46K400~46K600	200	堤防高不足	積み土嚢	加計出張所	広島県西部建設事務所
121	太田川	左	越水(溢水)	A	広島市佐伯区湯来町久日市	広島市	46K600~47K000	400	堤防高不足	積み土嚢	加計出張所	広島県西部建設事務所
122	太田川	左	越水(溢水)	B	広島市佐伯区湯来町久日市	広島市	47K000~47K200	200	堤防高不足	積み土嚢	加計出張所	広島県西部建設事務所
123	太田川	左	工作物	B	安水橋	広島県	47K485		桁下高不足		加計出張所	広島県西部建設事務所
124	太田川	左	工作物	B	大前橋	広島市	47K540		桁下高不足 径間長不足		加計出張所	広島県西部建設事務所
125	大前原右岸道路	左	越水(溢水)	B	広島市佐伯区湯来町大前	広島市	47K600~47K800	200	堤防高不足	積み土嚢	加計出張所	広島県西部建設事務所
126	大前原右岸道路	左	堤体漏水	B	広島市佐伯区湯来町大前	広島市	47K600~48K000	400	断面不足	積み土嚢	加計出張所	広島県西部建設事務所
127	大前原右岸道路	左	越水(溢水)	B	広島市佐伯区湯来町大前	広島市	47K800~48K000	200	堤防高不足	積み土嚢	加計出張所	広島県西部建設事務所

直轄河川重要水防箇所箇所別調査書

事務所名: 太田川河川事務所

番号	河川名	左右岸の別	種別	重要度	地点名	水防管理団体 又は 施設管理者	区間	延長 (m)	重要理由	工法	担当 出張所	県担当 事務所
128	太田川	左	越水(溢水)	B	山県郡安芸太田町坪野	安芸太田町	48K400~48K600	200	堤防高不足	積み土嚢	加計出張所	西部建設事務所安芸太田支所
129	太田川	左	越水(溢水)	A	山県郡安芸太田町坪野	安芸太田町	48K600~49K000	400	堤防高不足	積み土嚢	加計出張所	西部建設事務所安芸太田支所
130	太田川	左	堤体漏水	B	山県郡安芸太田町坪野	安芸太田町	48K800~49K100	300	断面不足		加計出張所	西部建設事務所安芸太田支所
131	太田川	左	越水(溢水)	B	山県郡安芸太田町坪野	安芸太田町	49K000~49K100	100	堤防高不足	積み土嚢	加計出張所	西部建設事務所安芸太田支所
132	太田川	左	工作物	B	太田川第五橋梁(旧JR可部線)	安芸太田町	49K185		径間長不足		加計出張所	西部建設事務所安芸太田支所
133	太田川	左	工作物	B	吉ヶ瀬橋	中国電力	49K275		桁下高不足 径間長不足		加計出張所	西部建設事務所安芸太田支所
134	太田川	左	越水(溢水)	A	山県郡安芸太田町坪野字光石	安芸太田町	49K800~50K000	200	堤防高不足	積み土嚢	加計出張所	西部建設事務所安芸太田支所
135	太田川	左	越水(溢水)	B	山県郡安芸太田町坪野字附地	安芸太田町	51K200~51K400	200	堤防高不足	積み土嚢	加計出張所	西部建設事務所安芸太田支所
136	太田川	左	越水(溢水)	A	山県郡安芸太田町坪野字附地	安芸太田町	51K400~51K800	400	堤防高不足	積み土嚢	加計出張所	西部建設事務所安芸太田支所
137	太田川	左	越水(溢水)	B	山県郡安芸太田町坪野字附地	安芸太田町	51K800~51K900	100	堤防高不足	積み土嚢	加計出張所	西部建設事務所安芸太田支所
138	太田川	左	工作物	B	筒賀橋	広島県	51K912		桁下高不足 径間長不足		加計出張所	西部建設事務所安芸太田支所
139	太田川	左	工作物	B	砂ヶ瀬橋	安芸太田町	52K343		桁下高不足		加計出張所	西部建設事務所安芸太田支所
140	太田川	左	越水(溢水)	B	山県郡安芸太田町坪野	安芸太田町	53K000~53K200	200	堤防高不足	積み土嚢	加計出張所	西部建設事務所安芸太田支所
141	太田川	左	越水(溢水)	B	山県郡安芸太田町津浪	安芸太田町	53K400~53K600	200	堤防高不足	積み土嚢	加計出張所	西部建設事務所安芸太田支所
142	太田川	左	越水(溢水)	A	山県郡安芸太田町津浪	安芸太田町	53K600~54K500	900	堤防高不足	積み土嚢	加計出張所	西部建設事務所安芸太田支所
143	太田川	左	工作物	B	太田川第六橋梁(旧JR可部線)	安芸太田町	53K675		桁下高不足 径間長不足		加計出張所	西部建設事務所安芸太田支所
144	太田川	左	越水(溢水)	B	山県郡安芸太田町加計字香草	安芸太田町	55K400~55K600	200	堤防高不足	積み土嚢	加計出張所	西部建設事務所安芸太田支所
145	太田川	左	越水(溢水)	A	山県郡安芸太田町加計字香草	安芸太田町	55K600~56K700	1,100	堤防高不足	積み土嚢	加計出張所	西部建設事務所安芸太田支所
146	太田川	左	越水(溢水)	A	山県郡安芸太田町加計字丁川、加計、山崎	安芸太田町	57K100~57K400	300	堤防高不足	積み土嚢	加計出張所	西部建設事務所安芸太田支所
147	太田川	左	堤体漏水	A	山県郡安芸太田町加計字丁川、加計、山崎	安芸太田町	57K100~57K400	300	断面不足	積み土嚢	加計出張所	西部建設事務所安芸太田支所
148	太田川	左	越水(溢水)	B	山県郡安芸太田町加計字丁川、加計、山崎	安芸太田町	57K400~57K600	200	堤防高不足	積み土嚢	加計出張所	西部建設事務所安芸太田支所
149	太田川	左	工作物	B	旭橋	安芸太田町	57K500		桁下高不足 径間長不足		加計出張所	西部建設事務所安芸太田支所
150	太田川	左	堤体漏水	B	山県郡安芸太田町加計字丁川、加計、山崎	安芸太田町	57K800~57K900	100	断面不足	積み土嚢	加計出張所	西部建設事務所安芸太田支所
151	太田川	左	越水(溢水)	A	山県郡安芸太田町加計字木坂	安芸太田町	58K600~58K800	200	堤防高不足	積み土嚢	加計出張所	西部建設事務所安芸太田支所
152	太田川	左	越水(溢水)	B	山県郡安芸太田町加計字木坂	安芸太田町	58K800~59K000	200	堤防高不足	積み土嚢	加計出張所	西部建設事務所安芸太田支所
153	太田川	左	越水(溢水)	A	山県郡安芸太田町加計字鵜渡瀬	安芸太田町	59K200~59K400	200	堤防高不足	積み土嚢	加計出張所	西部建設事務所安芸太田支所
154	太田川	左	越水(溢水)	B	山県郡安芸太田町加計字鵜渡瀬	安芸太田町	59K400~59K600	200	堤防高不足	積み土嚢	加計出張所	西部建設事務所安芸太田支所
155	太田川	左	越水(溢水)	A	山県郡安芸太田町加計字鵜渡瀬	安芸太田町	59K600~59K800	200	堤防高不足	積み土嚢	加計出張所	西部建設事務所安芸太田支所
156	太田川	左	工作物	B	鮎ヶ平橋	安芸太田町	59K833		桁下高不足 径間長不足		加計出張所	西部建設事務所安芸太田支所
157	太田川	左	越水(溢水)	B	山県郡安芸太田町下殿河内	安芸太田町	60K400~60K600	200	堤防高不足	積み土嚢	加計出張所	西部建設事務所安芸太田支所
158	太田川	左	越水(溢水)	A	山県郡安芸太田町下殿河内	安芸太田町	60K600~60K800	200	堤防高不足	積み土嚢	加計出張所	西部建設事務所安芸太田支所
159	太田川	左	越水(溢水)	A	山県郡安芸太田町下殿河内	安芸太田町	61K600~61K800	200	堤防高不足	積み土嚢	加計出張所	西部建設事務所安芸太田支所
160	太田川	左	工作物	B	堂見橋	広島県	61K772		桁下高不足		加計出張所	西部建設事務所安芸太田支所
161	太田川	左	堤体漏水	B	山県郡安芸太田町下殿河内	安芸太田町	61K800~62K400	600	断面不足	積み土嚢	加計出張所	西部建設事務所安芸太田支所
162	太田川	左	越水(溢水)	A	山県郡安芸太田町下殿河内	安芸太田町	62K400~62K600	200	堤防高不足	積み土嚢	加計出張所	西部建設事務所安芸太田支所

直轄河川重要水防箇所箇所別調書

事務所名： 太田川河川事務所

番号	河川名	左右岸の別	種別	重要度	地点名	水防管理団体又は施設管理者	区間	延長(m)	重要理由	工法	担当出張所	県担当事務所
163	太田川	左	越水(溢水)	B	山県郡安芸太田町上殿	安芸太田町	63K200～69K400	200	堤防高不足	積み土嚢	加計出張所	西部建設事務所安芸太田支所
164	太田川	左	越水(溢水)	A	山県郡安芸太田町上殿	安芸太田町	63K400～69K900	500	堤防高不足	積み土嚢	加計出張所	西部建設事務所安芸太田支所
165	太田川	左	工作物	A	上殿橋	安芸太田町	63K960		桁下高不足		加計出張所	西部建設事務所安芸太田支所
166	太田川	左	越水(溢水)	A	山県郡安芸太田町上殿	安芸太田町	64K000～64K200	200	堤防高不足	積み土嚢	加計出張所	西部建設事務所安芸太田支所
167	太田川	左	越水(溢水)	B	山県郡安芸太田町上殿	安芸太田町	64K600～64K750	150	堤防高不足	積み土嚢	加計出張所	西部建設事務所安芸太田支所
168	太田川	左	工作物	B	轟大橋	広島県	64K796		桁下高不足		加計出張所	西部建設事務所安芸太田支所
169	太田川	左	堤体漏水	B	山県郡安芸太田町上殿	安芸太田町	64K900～65K200	300	断面不足	積み土嚢	加計出張所	西部建設事務所安芸太田支所
170	太田川	左	工作物	B	轟橋梁(旧JR可部線)	安芸太田町	65K066		径間長不足		加計出張所	西部建設事務所安芸太田支所
171	太田川	左	越水(溢水)	B	山県郡安芸太田町上殿	安芸太田町	65K400～66K000	600	堤防高不足	積み土嚢	加計出張所	西部建設事務所安芸太田支所
172	太田川	左	工作物	B	轟橋	安芸太田町	65K631		桁下高不足 径間長不足		加計出張所	西部建設事務所安芸太田支所
173	太田川	左	工作物	B	其角排水樋門	安芸太田町	65K680		管体クラック 吐口噴法筒部クラック		加計出張所	西部建設事務所安芸太田支所
174	太田川	左	越水(溢水)	B	山県郡安芸太田町	安芸太田町	66K800～67K000	200	堤防高不足	積み土嚢	加計出張所	西部建設事務所安芸太田支所
175	太田川	左	工作物	B	土居橋	中国電力	67K200		桁下高不足 径間長不足		加計出張所	西部建設事務所安芸太田支所
176	太田川	左	堤体漏水	B	山県郡安芸太田町土居	安芸太田町	67K600～68K000	400	断面不足	積み土嚢	加計出張所	西部建設事務所安芸太田支所
177	太田川	左	越水(溢水)	B	山県郡安芸太田町土居	安芸太田町	67K800～68K000	200	堤防高不足	積み土嚢	加計出張所	西部建設事務所安芸太田支所
178	太田川	左	工作物	B	土居橋梁(旧JR可部線)	安芸太田町	68K010		径間長不足		加計出張所	西部建設事務所安芸太田支所
179	太田川	左	堤体漏水	B	山県郡安芸太田町土居	安芸太田町	68K200～69K400	1,200	断面不足	積み土嚢	加計出張所	西部建設事務所安芸太田支所
180	太田川	左	基礎地盤漏水	A	山県郡安芸太田町土居	安芸太田町	68K750～68K850	100	漏水 (美緒有り)	月ノ輪	加計出張所	西部建設事務所安芸太田支所
181	太田川	左	工作物	B	グラント橋	安芸太田町	69K694		桁下高不足 径間長不足		加計出張所	西部建設事務所安芸太田支所
182	太田川	左	工作物	B	花治山橋	安芸太田町	69K709		桁下高不足 径間長不足		加計出張所	西部建設事務所安芸太田支所
183	太田川	左	越水(溢水)	B	山県郡安芸太田町土居字粒谷	安芸太田町	70K100～70K300	200	堤防高不足	積み土嚢	加計出張所	西部建設事務所安芸太田支所
184	太田川	左	堤体漏水	B	山県郡安芸太田町土居字粒谷	安芸太田町	69K900～70K200	300	断面不足	積み土嚢	加計出張所	西部建設事務所安芸太田支所
185	太田川	左	工作物	B	小原橋	安芸太田町	70K223	-	桁下高不足 径間長不足		加計出張所	西部建設事務所安芸太田支所
186	太田川	左	工作物	B	遊谷橋梁	JR	70K624		径間長不足		加計出張所	西部建設事務所安芸太田支所
187	太田川	左	越水(溢水)	A	山県郡安芸太田町上本郷	安芸太田町	70K800～71K000	200	堤防高不足	積み土嚢	加計出張所	西部建設事務所安芸太田支所
188	太田川	左	工作物	B	明神橋	安芸太田町	70K839	-	桁下高不足 径間長不足		加計出張所	西部建設事務所安芸太田支所
189	太田川	右	越水(溢水)	B	山県郡安芸太田町穴字津都見	安芸太田町	41K600～41K900	300	堤防高不足	積み土嚢	加計出張所	西部建設事務所安芸太田支所
190	太田川	右	堤体漏水	A	山県郡安芸太田町穴字津都見	安芸太田町	41K600～41K800	200	断面不足	積み土嚢	加計出張所	西部建設事務所安芸太田支所
191	太田川	右	越水(溢水)	A	山県郡安芸太田町穴字津都見	安芸太田町	41K900～42K800	900	堤防高不足	積み土嚢	加計出張所	西部建設事務所安芸太田支所
192	太田川	右	堤体漏水	A	山県郡安芸太田町穴字津都見	安芸太田町	41K900～43K000	1,100	断面不足	積み土嚢	加計出張所	西部建設事務所安芸太田支所
193	太田川	右	越水(溢水)	B	山県郡安芸太田町穴字程原	安芸太田町	44K000～44K100	100	堤防高不足	積み土嚢	加計出張所	西部建設事務所安芸太田支所
194	太田川	右	越水(溢水)	A	山県郡安芸太田町穴字程原	安芸太田町	44K100～44K600	500	堤防高不足	積み土嚢	加計出張所	西部建設事務所安芸太田支所

直轄河川重要水防箇所箇所別調査

事務所名: 太田川河川事務所

番号	河川名	左右岸の別	種別	重要度	地点名	水防管理団体又は施設管理者	区間	延長(m)	重要理由	工法	担当出張所	県担当事務所
195	太田川	右	堤体漏水	B	山県郡安芸太田町穴六字程原	安芸太田町	44K100~44K700	600	(護岸老朽)		加計出張所	西部建設事務所安芸太田支所
196	太田川	右	堤体漏水	A	山県郡安芸太田町穴六字程原	安芸太田町	44K400~44K700	300	断面不足	積み土嚢	加計出張所	西部建設事務所安芸太田支所
197	太田川	右	越水(溢水)	B	山県郡安芸太田町穴六字程原	安芸太田町	44K600~44K700	100	堤防高不足	積み土嚢	加計出張所	西部建設事務所安芸太田支所
198	太田川	右	越水(溢水)	B	広島市佐伯区湯来町津伏	広島市	45K400~45K700	300	堤防高不足	積み土嚢	加計出張所	広島県西部建設事務所
199	太田川	右	堤体漏水	B	広島市佐伯区湯来町津伏	広島市	45K700~46K200	500	断面不足	積み土嚢	加計出張所	広島県西部建設事務所
200	太田川	右	越水(溢水)	B	広島市佐伯区湯来町津伏	広島市	46K200~46K400	200	堤防高不足	積み土嚢	加計出張所	広島県西部建設事務所
201	太田川	右	越水(溢水)	B	広島市佐伯区湯来町小原	広島市	47K200~47K400	200	堤防高不足	積み土嚢	加計出張所	広島県西部建設事務所
202	太田川	中州	基礎地盤漏水	A	広島市佐伯区湯来町大前	広島市	安水橋より上流に向かって本川側	240	漏水(実績有り)	月ノ輪	加計出張所	広島県西部建設事務所
203	太田川	右	堤体漏水	A	広島市佐伯区湯来町大前	広島市	47K600~47K800	200	断面不足	積み土嚢	加計出張所	広島県西部建設事務所
204	太田川	右	堤体漏水	B	広島市佐伯区湯来町大前	広島市	47K800~48K000	200	断面不足	積み土嚢	加計出張所	広島県西部建設事務所
205	太田川	右	越水(溢水)	B	広島市佐伯区湯来町小原	広島市	47K400~47K600	200	堤防高不足	積み土嚢	加計出張所	広島県西部建設事務所
206	太田川	右	越水(溢水)	A	広島市佐伯区湯来町大前	広島市	48K000~48K300	300	堤防高不足	積み土嚢	加計出張所	広島県西部建設事務所
207	太田川	右	越水(溢水)	A	山県郡安芸太田町中筒賀字吉ヶ瀬	安芸太田町	49K200~49K600	400	堤防高不足	積み土嚢	加計出張所	西部建設事務所安芸太田支所
208	太田川	右	越水(溢水)	A	山県郡安芸太田町中筒賀字向光石	安芸太田町	50K400~50K600	200	堤防高不足	積み土嚢	加計出張所	西部建設事務所安芸太田支所
209	太田川	右	越水(溢水)	B	山県郡安芸太田町中筒賀字向光石	安芸太田町	50K600~50K850	250	堤防高不足	積み土嚢	加計出張所	西部建設事務所安芸太田支所
210	太田川	右	堤体漏水	A	山県郡安芸太田町中筒賀字向光石	安芸太田町	50K600~50K850	250	断面不足	積み土嚢	加計出張所	西部建設事務所安芸太田支所
211	太田川	右	越水(溢水)	A	山県郡安芸太田町中筒賀字田之尻	安芸太田町	51K550~51K800	250	堤防高不足	積み土嚢	加計出張所	西部建設事務所安芸太田支所
212	太田川	右	越水(溢水)	B	山県郡安芸太田町中筒賀字田之尻	安芸太田町	51K800~51K850	50	堤防高不足	積み土嚢	加計出張所	西部建設事務所安芸太田支所
213	太田川	右	越水(溢水)	B	山県郡安芸太田町中筒賀字砂ヶ瀬	安芸太田町	52K200~52K400	200	堤防高不足	積み土嚢	加計出張所	西部建設事務所安芸太田支所
214	太田川	右	堤体漏水	B	山県郡安芸太田町中筒賀字砂ヶ瀬	安芸太田町	52K400~52K600	200	断面不足	積み土嚢	加計出張所	西部建設事務所安芸太田支所
215	太田川	右	越水(溢水)	A	山県郡安芸太田町中筒賀字小原	安芸太田町	53K200~53K400	200	堤防高不足	積み土嚢	加計出張所	西部建設事務所安芸太田支所
216	太田川	右	越水(溢水)	A	山県郡安芸太田町中筒賀字辻ノ河原	安芸太田町	54K600~55K000	400	堤防高不足	積み土嚢	加計出張所	西部建設事務所安芸太田支所
217	太田川	右	越水(溢水)	B	山県郡安芸太田町中筒賀字辻ノ河原	安芸太田町	55K000~55K200	200	堤防高不足	積み土嚢	加計出張所	西部建設事務所安芸太田支所
218	太田川	右	越水(溢水)	B	山県郡安芸太田町中筒賀字遷越	安芸太田町	55K600~55K800	200	堤防高不足	積み土嚢	加計出張所	西部建設事務所安芸太田支所
219	太田川	右	越水(溢水)	B	山県郡安芸太田町大字加計字上原	安芸太田町	58K200~58K600	400	堤防高不足	積み土嚢	加計出張所	西部建設事務所安芸太田支所
220	太田川	右	越水(溢水)	B	山県郡安芸太田町加計字木坂	安芸太田町	58K600~58K700	100	堤防高不足	積み土嚢	加計出張所	西部建設事務所安芸太田支所
221	太田川	右	越水(溢水)	A	山県郡安芸太田町加計字峠ヶ平	安芸太田町	59K400~59K800	400	堤防高不足	積み土嚢	加計出張所	西部建設事務所安芸太田支所
222	太田川	右	堤体漏水	B	山県郡安芸太田町加計字峠ヶ平	安芸太田町	59K700~60K200	500	水衝部(護岸老朽、高不足)	木流し	加計出張所	西部建設事務所安芸太田支所
223	太田川	右	越水(溢水)	B	山県郡安芸太田町加計字峠ヶ平	安芸太田町	60K200~60K250	50	堤防高不足	積み土嚢	加計出張所	西部建設事務所安芸太田支所
224	太田川	右	越水(溢水)	B	山県郡安芸太田町下筒賀字西調子	安芸太田町	60K600~60K800	200	堤防高不足	積み土嚢	加計出張所	西部建設事務所安芸太田支所
225	太田川	右	越水(溢水)	A	山県郡安芸太田町下筒賀字西調子	安芸太田町	60K800~61K600	800	堤防高不足	積み土嚢	加計出張所	西部建設事務所安芸太田支所
226	太田川	右	越水(溢水)	B	山県郡安芸太田町下殿河内	安芸太田町	61K600~61K700	100	堤防高不足	積み土嚢	加計出張所	西部建設事務所安芸太田支所
227	太田川	右	堤体漏水	A	山県郡安芸太田町下筒賀字西調子	安芸太田町	61K600~61K700	100	断面不足	積み土嚢	加計出張所	西部建設事務所安芸太田支所
228	太田川	右	越水(溢水)	A	山県郡安芸太田町下筒賀字高下	安芸太田町	62K000~62K500	500	堤防高不足	積み土嚢	加計出張所	西部建設事務所安芸太田支所
229	太田川	右	堤体漏水	B	山県郡安芸太田町下筒賀字高下	安芸太田町	62K800~63K700	900	断面不足	積み土嚢	加計出張所	西部建設事務所安芸太田支所

直轄河川重要水防箇所箇所別調書

事務所名： 太田川河川事務所

番号	河川名	左右岸の別	種別	重要度	地点名	水防管理団体 又は 施設管理者	区間	延長 (m)	重要理由	工法	担当 出張所	県担当 事務所
230	太田川	右	越水(溢水)	B	山県郡安芸太田町下筒賀字高下	安芸太田町	63K000～63K200	200	堤防高不足	積み土嚢	加計出張所	西部建設事務所安芸太田支所
231	太田川	右	堤体漏水	B	山県郡安芸太田町中筒賀字松原	安芸太田町	64K800～65K100	300	断面不足	積み土嚢	加計出張所	西部建設事務所安芸太田支所
232	太田川	右	越水(溢水)	A	山県郡安芸太田町中筒賀字正地	安芸太田町	66K600～66K800	200	堤防高不足	積み土嚢	加計出張所	西部建設事務所安芸太田支所
233	太田川	右	越水(溢水)	A	山県郡安芸太田町中筒賀	安芸太田町	67K200～67K400	200	堤防高不足	積み土嚢	加計出張所	西部建設事務所安芸太田支所
234	太田川	右	堤体漏水	B	山県郡安芸太田町下本郷	安芸太田町	69K400～69K600	200	断面不足	積み土嚢	加計出張所	西部建設事務所安芸太田支所
235	太田川	右	堤体漏水	B	山県郡安芸太田町下本郷	安芸太田町	69K800～69K850	50	断面不足	積み土嚢	加計出張所	西部建設事務所安芸太田支所
236	太田川	右	越水(溢水)	B	山県郡安芸太田町下本郷	安芸太田町	69K800～70K000	200	堤防高不足	積み土嚢	加計出張所	西部建設事務所安芸太田支所
237	太田川	右	越水(溢水)	B	山県郡安芸太田町上本郷	安芸太田町	70K400～70K600	200	堤防高不足	積み土嚢	加計出張所	西部建設事務所安芸太田支所
238	太田川	右	堤体漏水	B	山県郡安芸太田町上本郷	安芸太田町	70K700～71K000	300	断面不足	積み土嚢	加計出張所	西部建設事務所安芸太田支所

直轄河川重要水防箇所箇所別調書

事務所名: 太田川河川事務所

番号	河川名	左右岸の別	種別	重要度	地点名	水防管理団体 又は 施設管理者	区間	延長 (m)	重要理由	工法	担当 出張所	県担当 事務所
1	滝山川	左	工作物	B	滝山川橋	広島県	0K274		径間長不足		加計出張所	西部建設事務所安芸太田支所
2	中祖川	左	工作物	B	中祖橋	広島県	0K272		桁下高不足、 径間長不足		加計出張所	西部建設事務所安芸太田支所
3	滝山川	左	堤体漏水	B	山県郡安芸太田町加計字天神町	安芸太田町	0K400~0K670	270	断面不足	積み土嚢	加計出張所	西部建設事務所安芸太田支所
4	中祖川	左	工作物	B	井手ヶ平橋	安芸太田町	0K592		桁下高不足		加計出張所	西部建設事務所安芸太田支所
5	滝山川	左	工作物	B	川北橋	安芸太田町	0K843		桁下高不足		加計出張所	西部建設事務所安芸太田支所
6	滝山川	右	堤体漏水	B	山県郡安芸太田町加計字天神町	安芸太田町	1K0~1K100	100	断面不足	積み土嚢	加計出張所	西部建設事務所安芸太田支所
7	中祖川	右	越水(溢水)	A	山県郡安芸太田町加計字天神町	安芸太田町	0K350~0K400	50	堤防高不足	積み土嚢	加計出張所	西部建設事務所安芸太田支所
1	根谷川	右	堤体漏水	B	広島市安佐北区可部南二丁目	広島市	1K200~2K000	800	堤体漏水・すべり	積み土嚢	可部出張所	広島県西部建設事務所
2	根谷川	右	越水(溢水)	B	広島市安佐北区可部南二丁目	広島市	1K600~1K800	200	堤防高不足	積み土嚢	可部出張所	広島県西部建設事務所
3	根谷川	右	越水(溢水)	B	広島市安佐北区可部二丁目	広島市	2K400~3K800	1,400	堤防高不足	積み土嚢	可部出張所	広島県西部建設事務所
4	根谷川	右	堤体漏水	A	広島市安佐北区可部三丁目、八丁目	広島市	3K600~3K800 4K600~5K000	600	断面不足	積み土嚢	可部出張所	広島県西部建設事務所
5	根谷川	右	越水(溢水)	B	広島市安佐北区可部三丁目、八丁目	広島市	3K800~5K000	1,200	堤防高不足	積み土嚢	可部出張所	広島県西部建設事務所
6	根谷川	左	堤体漏水	B	広島市安佐北区深川二丁目	広島市	0K000~0K200	200	堤体漏水・すべり	積み土嚢	可部出張所	広島県西部建設事務所
7	根谷川	左	堤体漏水	B	広島市安佐北区可部東一丁目~四丁目	広島市	1K400~3K000	1,600	堤体漏水・すべり	積み土嚢	可部出張所	広島県西部建設事務所
8	根谷川	左	越水(溢水)	B	広島市安佐北区可部東一丁目	広島市	1K400~1K800	400	堤防高不足	積み土嚢	可部出張所	広島県西部建設事務所
9	根谷川	左	越水(溢水)	B	広島市安佐北区可部東二丁目	広島市	2K300~2K500	200	堤防高不足	積み土嚢	可部出張所	広島県西部建設事務所
10	根谷川	左	越水(溢水)	B	広島市安佐北区可部東四丁目~五丁目	広島市	2K800~3K000	200	断面不足	積み土嚢	可部出張所	広島県西部建設事務所
11	根谷川	左	越水(溢水)	B	広島市安佐北区可部町大字上原	広島市	3K800~4K600	800	堤防高不足	積み土嚢	可部出張所	広島県西部建設事務所
12	根谷川	左	堤体漏水	A	広島市安佐北区可部東五丁目	広島市	3K600~4K800	1,200	断面不足	積み土嚢	可部出張所	広島県西部建設事務所
13	根谷川	左	工作物	B	丸田橋	広島市	1K166	-	桁下高不足		可部出張所	広島県西部建設事務所
14	根谷川	左	工作物	B	新川橋歩道橋	広島市	2K200	-	桁下高不足		可部出張所	広島県西部建設事務所
15	根谷川	左	工作物	B	新川橋	広島市	2K200	-	桁下高不足		可部出張所	広島県西部建設事務所
16	根谷川	左	工作物	A	上原橋	広島市	2K881	-	桁下高不足		可部出張所	広島県西部建設事務所
17	根谷川	左	工作物	B	寺山橋	広島市	3K378	-	桁下高不足		可部出張所	広島県西部建設事務所
18	根谷川	左	工作物	B	高松橋	広島市	3K624	-	桁下高不足		可部出張所	広島県西部建設事務所
19	根谷川	左	工作物	B	吉田橋	広島市	4K017	-	桁下高不足		可部出張所	広島県西部建設事務所
20	根谷川	左	工作物	B	東原橋	広島市	4K660	-	桁下高不足		可部出張所	広島県西部建設事務所

直轄河川重要水防箇所箇所別調査書

事務所名: 太田川河川事務所

番号	河川名	左右岸の別	種別	重要度	地点名	水防管理団体 又は 施設管理者	区間	延長 (m)	重要理由	工法	担当 出張所	担当 事務所
1	三篠川	左	基礎地盤漏水	A	広島市安佐北区深川一丁目	広島市	0K100~0K100 (漏水重点監視)	200	漏水(堤防詳細点検)	月ノ輪	可部出張所	広島県西部建設事務所
2	三篠川	左	基礎地盤漏水	B	広島市安佐北区深川一丁目	広島市	0K100~0K320	220	漏水	月ノ輪	可部出張所	広島県西部建設事務所
3	三篠川	左	基礎地盤漏水	B	広島市安佐北区深川一丁目	広島市	0K380~0K500	120	漏水	月ノ輪	可部出張所	広島県西部建設事務所
4	三篠川	左	基礎地盤漏水	A	広島市安佐北区深川一丁目	広島市	0K600~0K700 (漏水重点監視)	100	漏水(堤防詳細点検)	月ノ輪	可部出張所	広島県西部建設事務所
5	三篠川	左	基礎地盤漏水	B	広島市安佐北区深川一丁目	広島市	0K700~0K900	200	漏水	月ノ輪	可部出張所	広島県西部建設事務所
6	三篠川	左	基礎地盤漏水	B	広島市安佐北区深川一丁目~七丁目	広島市	1K700~4K300	2,600	漏水(堤防詳細点検)	月ノ輪	可部出張所	広島県西部建設事務所
7-1	三篠川	左	堤体漏水	B	広島市安佐北区深川一丁目~七丁目	広島市	0K800~2K300	1,500	堤体漏水・すべり	積み土嚢	可部出張所	広島県西部建設事務所
7-2	三篠川	左	堤体漏水	B	広島市安佐北区深川一丁目~七丁目	広島市	2K600~4K400	1,800	堤体漏水・すべり	積み土嚢	可部出張所	広島県西部建設事務所
8	三篠川	左	越水(溢水)	B	広島市安佐北区深川三丁目	広島市	1K600~1K800	200	堤防高不足	積み土嚢	可部出張所	広島県西部建設事務所
9	三篠川	左	越水(溢水)	B	広島市安佐北区深川七丁目	広島市	3K600~4K200	600	堤防高不足	積み土嚢	可部出張所	広島県西部建設事務所
10	三篠川	左	越水(溢水)	A	広島市安佐北区上深川町	広島市	4K600~4K800	200	堤防高不足	積み土嚢	可部出張所	広島県西部建設事務所
11	三篠川	左	越水(溢水)	B	広島市安佐北区上深川町	広島市	4K800~5K000	200	堤防高不足	積み土嚢	可部出張所	広島県西部建設事務所
12	三篠川	左	堤体漏水	A	広島市安佐北区上深川町	広島市	4K800~4K880	80	断面不足	積み土嚢	可部出張所	広島県西部建設事務所
13	三篠川	左	越水(溢水)	A	広島市安佐北区上深川町	広島市	5K400~6K400	1,000	堤防高不足	積み土嚢	可部出張所	広島県西部建設事務所
14	三篠川	左	堤体漏水	A	広島市安佐北区上深川町	広島市	5K400~5K900	500	堤防高不足	積み土嚢	可部出張所	広島県西部建設事務所
15	三篠川	左	堤体漏水	B	広島市安佐北区上深川町	広島市	6K100~9K200	3,100	堤体漏水・すべり	積み土嚢	可部出張所	広島県西部建設事務所
16	三篠川	左	越水(溢水)	A	広島市安佐北区上深川町	広島市	7K000~7K200	200	堤防高不足	積み土嚢	可部出張所	広島県西部建設事務所
17	三篠川	左	越水(溢水)	A	広島市安佐北区上深川町	広島市	7K200~7K600	400	堤防高不足	積み土嚢	可部出張所	広島県西部建設事務所
18	三篠川	左	越水(溢水)	B	広島市安佐北区上深川町	広島市	7K600~7K800	200	堤防高不足	積み土嚢	可部出張所	広島県西部建設事務所
19	三篠川	左	越水(溢水)	A	広島市安佐北区狩留冢町	広島市	8K000~9K000	1,000	堤防高不足	積み土嚢	可部出張所	広島県西部建設事務所
20	三篠川	左	越水(溢水)	B	広島市安佐北区狩留冢町	広島市	9K400~9K600	200	堤防高不足	積み土嚢	可部出張所	広島県西部建設事務所
21	三篠川	左	工作物	B	深川橋	広島県	0K696	-	桁下高不足		可部出張所	広島県西部建設事務所
22	三篠川	左	工作物	A	亀崎橋	広島市	1K987	-	桁下高不足		可部出張所	広島県西部建設事務所
23	三篠川	左	工作物	B	亀崎橋歩道橋	広島市	1K997	-	桁下高不足		可部出張所	広島県西部建設事務所
24	三篠川	左	工作物	A	栗師橋	広島市	2K511	-	桁下高不足		可部出張所	広島県西部建設事務所
25	三篠川	左	工作物	A	横川橋	広島市	2K878	-	桁下高不足		可部出張所	広島県西部建設事務所
26	三篠川	左	工作物	A	陰地橋	広島市	3K707	-	桁下高不足		可部出張所	広島県西部建設事務所
27	三篠川	左	工作物	A	JR芸備線三篠川第3橋梁	JR	4K148	-	桁下高不足		可部出張所	広島県西部建設事務所
28	三篠川	左	工作物	A	一之瀬橋	広島県	4K266	-	桁下高不足		可部出張所	広島県西部建設事務所
29	三篠川	左	工作物	A	養老橋	広島市	4K874	-	桁下高不足		可部出張所	広島県西部建設事務所
30	三篠川	左	工作物	A	新鳥越橋	広島県	5K757	-	桁下高不足		可部出張所	広島県西部建設事務所
31	三篠川	左	工作物	A	JR芸備線三篠川第2橋梁	JR	5K827	-	桁下高不足		可部出張所	広島県西部建設事務所
32	三篠川	左	工作物	A	鳥越橋	広島市	5K930	-	桁下高不足		可部出張所	広島県西部建設事務所
33	三篠川	左	工作物	A	上深川橋	広島市	6K566	-	径間長不足		可部出張所	広島県西部建設事務所

直轄河川重要水防箇所箇所別調書

事務所名: 太田川河川事務所

番号	河川名	左右岸の別	種別	重要度	地点名	水防管理団体 又は 施設管理者	区間	延長 (m)	重要理由	工法	担当 出張所	県担当 事務所
34	三篠川	左	工作物	A	抱岩歩道橋	広島市	7K129	-	桁下高不足		可部出張所	広島県西部建設事務所
35	三篠川	左	工作物	A	下西橋	広島市	7K753	-	桁下高不足		可部出張所	広島県西部建設事務所
36	三篠川	左	工作物	A	西中橋	広島市	8K389	-	桁下高不足		可部出張所	広島県西部建設事務所
37	三篠川	左	工作物	A	上西橋	広島市	9K028	-	桁下高不足		可部出張所	広島県西部建設事務所
38	三篠川	右	堤体漏水	B	広島市安佐北区深川二丁目	広島市	0K000~1K400	1,400	堤体漏水・すべり	月ノ輪	可部出張所	広島県西部建設事務所
39	三篠川	右	越水(溢水)	B	広島市安佐北区深川二丁目	広島市	1K000~1K200	200	堤防高不足	積み土嚢	可部出張所	広島県西部建設事務所
40	三篠川	右	堤体漏水	A	広島市安佐北区深川二丁目	広島市	1K200~1K400	200	堤体漏水	積み土嚢	可部出張所	広島県西部建設事務所
41	三篠川	右	越水(溢水)	B	広島市安佐北区深川四丁目	広島市	2K400~2K600	200	堤防高不足	積み土嚢	可部出張所	広島県西部建設事務所
42	三篠川	右	越水(溢水)	A	広島市安佐北区深川四丁目	広島市	3K000~3K200	200	堤防高不足	積み土嚢	可部出張所	広島県西部建設事務所
43-1	三篠川	右	堤体漏水	A	広島市安佐北区深川四丁目	広島市	2K600~3K060	460	断面不足	積み土嚢	可部出張所	広島県西部建設事務所
43-2	三篠川	右	堤体漏水	A	広島市安佐北区深川四丁目	広島市	3K310~3K600	290	断面不足	積み土嚢	可部出張所	広島県西部建設事務所
44	三篠川	右	越水(溢水)	B	広島市安佐北区上深川町	広島市	4K200~5K000	800	堤防高不足	積み土嚢	可部出張所	広島県西部建設事務所
45	三篠川	右	堤体漏水	B	広島市安佐北区上深川町	広島市	4K200~4K400	200	断面不足	積み土嚢	可部出張所	広島県西部建設事務所
46	三篠川	右	越水(溢水)	B	広島市安佐北区上深川町	広島市	5K000~5K400	400	堤防高不足	積み土嚢	可部出張所	広島県西部建設事務所
47	三篠川	右	越水(溢水)	A	広島市安佐北区上深川町	広島市	5K600~5K800	200	堤防高不足	積み土嚢	可部出張所	広島県西部建設事務所
48	三篠川	右	越水(溢水)	A	広島市安佐北区上深川町	広島市	6K600~6K800	200	堤防高不足	積み土嚢	可部出張所	広島県西部建設事務所
49	三篠川	右	堤体漏水	B	広島市安佐北区狩留家町	広島市	7K400~9K600	2,200	堤体漏水・すべり	積み土嚢	可部出張所	広島県西部建設事務所
50	三篠川	右	越水(溢水)	B	広島市安佐北区狩留家町	広島市	7K600~7K800	200	堤防高不足	積み土嚢	可部出張所	広島県西部建設事務所
51	三篠川	右	越水(溢水)	A	広島市安佐北区狩留家町	広島市	7K800~9K600	1,800	堤防高不足	積み土嚢	可部出張所	広島県西部建設事務所
1	第1古川	左	堤体漏水	A	広島市安佐南区中筋四丁目	広島市	2K660~3K000	340	断面不足	積み土嚢	大芝出張所	広島県西部建設事務所
2	第1古川	左	越水(溢水)	A	広島市安佐南区川内二丁目	広島市	2K800~3K000	200	堤防高不足	積み土嚢	大芝出張所	広島県西部建設事務所
3	第1古川	左	越水(溢水)	B	広島市安佐南区緑井六丁目	広島市	4K700~4K900	200	堤防高不足	積み土嚢	大芝出張所	広島県西部建設事務所
4	第1古川	右	基礎地盤漏水	B	広島市安佐南区古市一丁目	広島市	2K080~2K500	420	漏水	月ノ輪	大芝出張所	広島県西部建設事務所
5	第1古川	右	堤体漏水	A	広島市安佐南区中須二丁目	広島市	2K660~3K000	340	断面不足	積み土嚢	大芝出張所	広島県西部建設事務所
6	第1古川	右	越水(溢水)	A	広島市安佐南区中須二丁目	広島市	2K800~3K000	200	堤防高不足	積み土嚢	大芝出張所	広島県西部建設事務所

直轄河川重要水防箇所箇所別調書

事務所名: 太田川河川事務所

番号	河川名	左右の岸の別	種別	重要度	地点名	水防管理団体 又は 施設管理者	区間	延長 (m)	重要理由	工法	担当 出張所	県担当 事務所
1	旧太田川	右	越水(溢水)	B	広島市中区江波東一丁目	広島市	C0K600~2K200	2,800	堤防高不足	積み土嚢	己斐出張所	広島県西部建設事務所
2	旧太田川	右	堤体漏水	B	広島市中区江波東一丁目	広島市	C0K500~0K100	600	断面不足	積み土嚢	己斐出張所	広島県西部建設事務所
3	旧太田川	右	堤体漏水	B	広島市中区舟入川口町	広島市	0K500~1K400	900	断面不足	積み土嚢	己斐出張所	広島県西部建設事務所
4	旧太田川	右	堤体漏水	A	広島市中区舟入本町	広島市	2K000~2K200	200	断面不足	積み土嚢	己斐出張所	広島県西部建設事務所
5	旧太田川	右	堤体漏水	B	広島市中区舟入中町	広島市	2K200~2K500	300	断面不足	積み土嚢	己斐出張所	広島県西部建設事務所
6	旧太田川	右	堤体漏水	A	広島市中区本町二丁目	広島市	2K500~2K700	200	断面不足	積み土嚢	己斐出張所	広島県西部建設事務所
7	旧太田川	右	堤体漏水	B	広島市中区本町三丁目	広島市	2K700~2K900	200	断面不足	積み土嚢	己斐出張所	広島県西部建設事務所
8	旧太田川	右	堤体漏水	B	広島市中区寺町	広島市	3K400~3K600	200	断面不足	積み土嚢	己斐出張所	広島県西部建設事務所
9	旧太田川	右	堤体漏水	B	広島市西区楠木町一丁目	広島市	3K800~3K900	100	断面不足	積み土嚢	己斐出張所	広島県西部建設事務所
10	旧太田川	右	堤体漏水	A	広島市西区楠木町一丁目	広島市	3K900~4K100	200	断面不足	積み土嚢	己斐出張所	広島県西部建設事務所
11	旧太田川	右	堤体漏水	B	広島市西区楠木町一丁目	広島市	4K300~4K400	100	断面不足	積み土嚢	己斐出張所	広島県西部建設事務所
12	旧太田川	左	越水(溢水)	B	広島市中区光南三丁目	広島市	C0K600~1K600	2,200	堤防高不足	積み土嚢	己斐出張所	広島県西部建設事務所
13	旧太田川	左	堤体漏水	B	広島市中区光南三丁目	広島市	C0K600~C0K100	500	断面不足	積み土嚢	己斐出張所	広島県西部建設事務所
14	旧太田川	左	堤体漏水	B	広島市中区吉島町	広島市	0K100~0K500	400	断面不足	積み土嚢	己斐出張所	広島県西部建設事務所
15	旧太田川	左	堤体漏水	B	広島市中区住吉町	広島市	1K100~1K300	200	断面不足	積み土嚢	己斐出張所	広島県西部建設事務所
16	旧太田川	左	越水(溢水)	A	広島市中区中島町	広島市	1K600~2K600	1,000	堤防高不足	積み土嚢	己斐出張所	広島県西部建設事務所
17	旧太田川	左	堤体漏水	A	広島市中区中島町	広島市	1K600~2K000	400	断面不足	積み土嚢	己斐出張所	広島県西部建設事務所
18	旧太田川	左	堤体漏水	B	広島市中区中島町	広島市	2K000~2K600	600	断面不足	積み土嚢	己斐出張所	広島県西部建設事務所
19	旧太田川	左	水衝・洗掘	B	広島市東区牛田新町二丁目	広島市	5K650~6K250	600	根固沈下	木流し	大芝出張所	広島県西部建設事務所
20	旧太田川	左	工作物	A	舟入橋	広島市	0K718	-	桁下高不足		己斐出張所	広島県西部建設事務所
21	旧太田川	左	工作物	A	住吉橋	広島市	1K179	-	桁下高不足		己斐出張所	広島県西部建設事務所
22	旧太田川	左	工作物	A	新住吉橋	国土交通省	1K312	-	桁下高不足		己斐出張所	広島県西部建設事務所
23	旧太田川	左	工作物	A	中島神崎橋(旧中島橋)	広島市	1K686	-	桁下高不足		己斐出張所	広島県西部建設事務所
24	旧太田川	左	工作物	A	西平和大橋	広島市	2K080	-	桁下高不足		己斐出張所	広島県西部建設事務所
25	旧太田川	左	工作物	A	本川橋	広島市	2K335	-	桁下高不足		己斐出張所	広島県西部建設事務所
26	旧太田川	左	工作物	A	本川橋歩道橋	広島市	2K335	-	桁下高不足		己斐出張所	広島県西部建設事務所
27	旧太田川	左	工作物	B	相生橋歩道橋	広島市	2K600~2K650	-	桁下高不足		己斐出張所	広島県西部建設事務所
28	旧太田川	左	工作物	B	相生橋	国土交通省	2K725	-	桁下高不足		己斐出張所	広島県西部建設事務所
29	旧太田川	左	工作物	A	空鞆橋	広島市	3K149	-	桁下高不足		己斐出張所	広島県西部建設事務所
30	旧太田川	左	工作物	B	三篠橋	広島市	4K238	-	桁下高不足		己斐出張所	広島県西部建設事務所
31	旧太田川	左	工作物	B	北大橋	広島市	4K893	-	桁下高不足		己斐出張所	広島県西部建設事務所

直轄河川重要水防箇所箇所別調査書

事務所名: 太田川河川事務所

番号	河川名	左右岸の別	種別	重要度	地点名	水防管理団体 又は 施設管理者	区間	延長 (m)	重要理由	工法	担当 出張所	県担当 事務所
1	元安川	右	堤体漏水	A	広島市中区吉島東三丁目	広島市	C0K600~0K000	600	断面不足	積み土嚢	己斐出張所	広島県西部建設事務所
2	元安川	右	越水(溢水)	B	広島市中区吉島東1丁目	広島市	C0K200~1K200	1,400	堤防高不足	積み土嚢	己斐出張所	広島県西部建設事務所
3	元安川	右	堤体漏水	B	広島市中区吉島東1丁目	広島市	0K000~0K200	200	断面不足	積み土嚢	己斐出張所	広島県西部建設事務所
4	元安川	右	堤体漏水	B	広島市中区住吉町	広島市	1K100~1K300	200	断面不足	積み土嚢	己斐出張所	広島県西部建設事務所
5	元安川	右	越水(溢水)	A	広島市中区中島町	広島市	1K200~2K400	1,200	堤防高不足	積み土嚢	己斐出張所	広島県西部建設事務所
6	元安川	右	堤体漏水	A	広島市中区中島町	広島市	1K300~1K500	200	断面不足	積み土嚢	己斐出張所	広島県西部建設事務所
7	元安川	右	堤体漏水	B	広島市中区中島町	広島市	1K500~1K800	300	断面不足	積み土嚢	己斐出張所	広島県西部建設事務所
8	元安川	右	堤体漏水	A	広島市中区中島町	広島市	2K100~2K300	200	断面不足	積み土嚢	己斐出張所	広島県西部建設事務所
9	元安川	左	越水(溢水)	B	広島市南区出島一丁目	広島市	D1K200~D0K800	400	断面不足	積み土嚢	己斐出張所	広島県西部建設事務所
10	元安川	左	越水(溢水)	B	広島市中区南千田西町	広島市	D0K700~D0K500	200	断面不足	積み土嚢	己斐出張所	広島県西部建設事務所
11	元安川	左	堤体漏水	B	広島市中区南千田西町	広島市	D0K700~0K000	700	断面不足	積み土嚢	己斐出張所	広島県西部建設事務所
12	元安川	左	越水(溢水)	A	広島市中区南千田西町	広島市	D0K500~D0K300	200	堤防高不足	積み土嚢	己斐出張所	広島県西部建設事務所
13	元安川	左	越水(溢水)	B	広島市中区千田町三丁目	広島市	D0K300~0K100	400	堤防高不足	積み土嚢	己斐出張所	広島県西部建設事務所
14	元安川	左	堤体漏水	A	広島市中区千田町三丁目	広島市	0K000~0K200	200	断面不足	積み土嚢	己斐出張所	広島県西部建設事務所
15	元安川	左	越水(溢水)	A	広島市中区千田町三丁目	広島市	0K100~0K300	200	堤防高不足	積み土嚢	己斐出張所	広島県西部建設事務所
16	元安川	左	越水(溢水)	B	広島市中区大手町五丁目	広島市	0K300~1K000	700	堤防高不足	積み土嚢	己斐出張所	広島県西部建設事務所
17	元安川	左	越水(溢水)	A	広島市中区大手町三丁目	広島市	1K300~1K900	600	堤防高不足	積み土嚢	己斐出張所	広島県西部建設事務所
18	元安川	左	堤体漏水	B	広島市中区大手町三丁目	広島市	1K500~2K100	600	堤防高不足	積み土嚢	己斐出張所	広島県西部建設事務所
19	元安川	左	越水(溢水)	A	広島市中区大手町二丁目	広島市	2K200~2K400	200	堤防高不足	積み土嚢	己斐出張所	広島県西部建設事務所
20	元安川	左	工作物	A	南大橋	広島市	0K539	-	桁下高不足		己斐出張所	広島県西部建設事務所
21	元安川	左	工作物	A	平和大橋	広島市	1K949	-	桁下高不足		己斐出張所	広島県西部建設事務所
22	元安川	左	工作物	A	元安橋	広島市	2K394	-	桁下高不足		己斐出張所	広島県西部建設事務所

直轄河川重要水防箇所箇所別調書

事務所名: 太田川河川事務所

番号	河川名	左右岸の別	種別	重要度	地点名	水防管理団体 又は 施設管理者	区間	延長 (m)	重要理由	工法	担当 出張所	県担当 事務所
1	天満川	右	越水(溢水)	B	広島市西区観音新町四丁目	広島市	C1K600~C0K700	900	堤防高不足	積み土嚢	己斐出張所	広島県西部建設事務所
2	天満川	右	越水(溢水)	A	広島市西区観音新町一丁目	広島市	C0K750~C0K200	550	堤防高不足	積み土嚢	己斐出張所	広島県西部建設事務所
3	天満川	右	堤体漏水	B	広島市西区観音新町一丁目	広島市	C0K900~C0K650	250	断面不足	積み土嚢	己斐出張所	広島県西部建設事務所
4	天満川	右	堤体漏水	A	広島市西区観音新町一丁目	広島市	C0K650~C0K300	350	断面不足	積み土嚢	己斐出張所	広島県西部建設事務所
5	天満川	右	越水(溢水)	B	広島市西区南観音八丁目	広島市	C0K200~1k092	1,292	堤防高不足	積み土嚢	己斐出張所	広島県西部建設事務所
6	天満川	右	堤体漏水	B	広島市西区南観音一丁目	広島市	0K100~0K300	200	断面不足	積み土嚢	己斐出張所	広島県西部建設事務所
7	天満川	右	堤体漏水	B	広島市西区南観音一丁目	広島市	0K500~0K900	400	断面不足	積み土嚢	己斐出張所	広島県西部建設事務所
8	天満川	右	越水(溢水)	A	広島市西区東観音町	広島市	2k900~3K100	200	堤防高不足	積み土嚢	己斐出張所	広島県西部建設事務所
9	天満川	右	堤体漏水	B	広島市西区天満町	広島市	1K900~2K000	100	断面不足	積み土嚢	己斐出張所	広島県西部建設事務所
10	天満川	右	堤体漏水	A	広島市西区天満町	広島市	2K200~3K200	1,000	断面不足	積み土嚢	己斐出張所	広島県西部建設事務所
11	天満川	左	越水(溢水)	A	広島市中区江波南二丁目	広島市	C1K250~C1K150	100	堤防高不足	積み土嚢	己斐出張所	広島県西部建設事務所
12	天満川	左	堤体漏水	B	広島市中区江波南二丁目	広島市	C1K250~C0K300	950	堤防高不足	積み土嚢	己斐出張所	広島県西部建設事務所
13	天満川	左	越水(溢水)	B	広島市中区江波南二丁目	広島市	C1K150~1K470	2,620	堤防高不足	積み土嚢	己斐出張所	広島県西部建設事務所
14	天満川	左	堤体漏水	B	広島市中区舟入町	広島市	1K000~1K200	200	断面不足	積み土嚢	己斐出張所	広島県西部建設事務所
15	天満川	左	越水(溢水)	A	広島市中区舟入町	広島市	1K470~1k512	42	堤防高不足	積み土嚢	己斐出張所	広島県西部建設事務所
16	天満川	左	堤体漏水	A	広島市中区舟入町	広島市	1K470~1k512	42	断面不足	積み土嚢	己斐出張所	広島県西部建設事務所
17	天満川	左	堤体漏水	A	広島市中区榎町	広島市	2K500~2K700	200	断面不足	積み土嚢	己斐出張所	広島県西部建設事務所
18	天満川	左	堤体漏水	B	広島市中区広瀬北町	広島市	2K700~3K100	400	断面不足	積み土嚢	己斐出張所	広島県西部建設事務所
19	天満川	左	堤体漏水	A	広島市中区広瀬北町	広島市	3K100~3K500	400	断面不足	積み土嚢	己斐出張所	広島県西部建設事務所
20	天満川	左	工作物	B	天満川水管橋	広島市	C0K030	-	桁下高不足		己斐出張所	広島県西部建設事務所
21	天満川	左	工作物	A	新観音橋	国土交通省	1K147	-	桁下高不足		己斐出張所	広島県西部建設事務所
22	天満川	左	工作物	B	観船橋	広島市	1K468	-	桁下高不足		己斐出張所	広島県西部建設事務所
23	天満川	左	工作物	A	緑大橋	広島市	1K808	-	桁下高不足		己斐出張所	広島県西部建設事務所
24	天満川	左	工作物	A	広電天満橋	広島電鉄	2K018	-	桁下高不足		己斐出張所	広島県西部建設事務所
25	天満川	左	工作物	A	天満歩道橋	広島市	2K097	-	桁下高不足		己斐出張所	広島県西部建設事務所
26	天満川	左	工作物	A	天満橋	広島市	2K097	-	桁下高不足		己斐出張所	広島県西部建設事務所
27	天満川	左	工作物	A	広瀬橋	広島市	2K428	-	桁下高不足		己斐出張所	広島県西部建設事務所
28	天満川	左	工作物	A	広瀬橋歩道橋	広島市	2K428	-	桁下高不足		己斐出張所	広島県西部建設事務所
29	天満川	左	工作物	A	中広大橋	広島市	2K882	-	桁下高不足		己斐出張所	広島県西部建設事務所
30	天満川	左	工作物	A	横川新橋	広島市	3K516	-	桁下高不足		己斐出張所	広島県西部建設事務所

直轄河川重要水防箇所箇所別調査

事務所名: 太田川河川事務所

番号	河川名	左右岸の別	種別	重要度	地点名	水防管理団体 又は 施設管理者	区間	延長 (m)	重要理由	工法	担当 出張所	県担当 事務所
1	小瀬川	左	越水(溢水)	B	大竹市東栄・南栄	大竹市	C0K620~0K800	1,420	高潮	積み土嚢	小瀬川出張所	西部建設事務所廿日市支所
2	小瀬川	左	堤体漏水	B	大竹市東栄・南栄	大竹市	C0K600~0K000	600	断面不足	積み土嚢	小瀬川出張所	西部建設事務所廿日市支所
3	小瀬川	左	基礎地盤漏水	A	大竹市東栄二丁目	大竹市	C0K080~0K300	380	漏水	月ノ輪	小瀬川出張所	西部建設事務所廿日市支所
4	小瀬川	左	基礎地盤漏水	A	大竹市東栄二丁目	大竹市	0K300~0K700 (漏水重点監視)	400	漏水	月ノ輪	小瀬川出張所	西部建設事務所廿日市支所
5	小瀬川	左	堤体漏水	B	大竹市東栄・南栄	大竹市	0K400~0K600	200	断面不足	積み土嚢	小瀬川出張所	西部建設事務所廿日市支所
6	小瀬川	左	堤体漏水	B	大竹市南栄・新町・元町	大竹市	0K600~2K800	2,200	堤体漏水・すべり	積み土嚢	小瀬川出張所	西部建設事務所廿日市支所
7	小瀬川	左	基礎地盤漏水	B	大竹市南栄	大竹市	0K800~1K070	270	漏水(堤防詳細点検)	月ノ輪	小瀬川出張所	西部建設事務所廿日市支所
8	小瀬川	左	基礎地盤漏水	A	大竹市南栄	大竹市	1K070~1K130	60	漏水(実績有り)	月ノ輪	小瀬川出張所	西部建設事務所廿日市支所
9	小瀬川	左	基礎地盤漏水	B	大竹市南栄・新町	大竹市	1K130~1K350	220	漏水(堤防詳細点検)	月ノ輪	小瀬川出張所	西部建設事務所廿日市支所
10	小瀬川	左	越水(溢水)	B	大竹市元町二丁目	大竹市	2K200~2K400	200	堤防高不足	積み土嚢	小瀬川出張所	西部建設事務所廿日市支所
11	小瀬川	左	堤体漏水	B	大竹市木野一丁目	大竹市	4K400~4K600	200	堤防高不足	積み土嚢	小瀬川出張所	西部建設事務所廿日市支所
12	小瀬川	左	基礎地盤漏水	A	大竹市木野一丁目	大竹市	4K500~4K700 (漏水重点監視)	200	漏水	月ノ輪	小瀬川出張所	西部建設事務所廿日市支所
13	小瀬川	左	堤体漏水	B	大竹市木野二丁目	大竹市	5K200~5K700	500	堤体漏水・すべり	積み土嚢	小瀬川出張所	西部建設事務所廿日市支所
14	小瀬川	左	越水(溢水)	B	大竹市木野二丁目	大竹市	5K800~6K000	200	堤防高不足	積み土嚢	小瀬川出張所	西部建設事務所廿日市支所
15	小瀬川	左	基礎地盤漏水	A	大竹市木野	大竹市	5K400~5K700	300	漏水(実績有り)	月ノ輪	小瀬川出張所	西部建設事務所廿日市支所
16	小瀬川	左	堤体漏水	B	大竹市木野	大竹市	6K200~7K400	1,200	堤体漏水・すべり	積み土嚢	小瀬川出張所	西部建設事務所廿日市支所
17	小瀬川	左	基礎地盤漏水	B	大竹市木野	大竹市	6K200~6K300	100	漏水(堤防詳細点検)	月ノ輪	小瀬川出張所	西部建設事務所廿日市支所
18	小瀬川	左	基礎地盤漏水	A	大竹市木野	大竹市	6K300~6K500 (漏水重点監視)	200	漏水(堤防詳細点検)	月ノ輪	小瀬川出張所	西部建設事務所廿日市支所
19	小瀬川	左	基礎地盤漏水	B	大竹市木野	大竹市	6K500~7K400	900	漏水(堤防詳細点検)	月ノ輪	小瀬川出張所	西部建設事務所廿日市支所
20	小瀬川	左	堤体漏水	B	大竹市防鹿	大竹市	7K800~8K800	1,000	堤体漏水・すべり	積み土嚢	小瀬川出張所	西部建設事務所廿日市支所
21	小瀬川	左	越水(溢水)	B	大竹市木野二丁目防鹿	大竹市	9K000~9K200	200	堤防高不足	積み土嚢	小瀬川出張所	西部建設事務所廿日市支所
22	小瀬川	左	堤体漏水	B	大竹市木野二丁目防鹿	大竹市	9K800~10K000	200	断面不足	積み土嚢	小瀬川出張所	西部建設事務所廿日市支所
23	小瀬川	左	越水(溢水)	B	大竹市比作	大竹市	10K200~10K400	200	堤防高不足	積み土嚢	小瀬川出張所	西部建設事務所廿日市支所
24	小瀬川	左	堤体漏水	A	大竹市比作	大竹市	10K200~10K400	200	断面不足	積み土嚢	小瀬川出張所	西部建設事務所廿日市支所
25	小瀬川	左	越水(溢水)	A	大竹市比作	大竹市	10K400~11K000	600	堤防高不足	積み土嚢	小瀬川出張所	西部建設事務所廿日市支所
26	小瀬川	左	堤体漏水	A	大竹市比作	大竹市	10K600~10K800	200	断面不足	積み土嚢	小瀬川出張所	西部建設事務所廿日市支所
27	小瀬川	左	堤体漏水	A	大竹市比作	大竹市	11K000~11K400	400	断面不足	積み土嚢	小瀬川出張所	西部建設事務所廿日市支所
28	小瀬川	左	越水(溢水)	B	大竹市安条	大竹市	12K400~12K600	200	堤防高不足	積み土嚢	小瀬川出張所	西部建設事務所廿日市支所
29	小瀬川	左	越水(溢水)	B	大竹市安条	大竹市	12K600~12K800	200	堤防高不足	積み土嚢	小瀬川出張所	西部建設事務所廿日市支所
30	小瀬川	左	工作物	B	小瀬川橋梁(山陽本線)	JR	1K220	-	桁下高不足		小瀬川出張所	
31	小瀬川	左	工作物	A	前瀬橋	大竹市・岩国市	8K540	-	桁下高不足		小瀬川出張所	
32	小瀬川	左	工作物	A	小川津橋	岩国市	11K534	-	桁下高不足		小瀬川出張所	
33	小瀬川	左	工作物	B	深瀬橋	岩国市	12K735	-	桁下高不足		小瀬川出張所	
34	小瀬川	右	越水(溢水)	B	玖珂郡和木町和木六丁目	和木町	C0K650~1K160	1,810	高潮	積み土嚢	小瀬川出張所	岩国土木事務所

直轄河川重要水防箇所箇所別調査書

事務所名: 太田川河川事務所

番号	河川名	左右の岸の別	種別	重要度	地点名	水防管理団体 又は 施設管理者	区間	延長 (m)	重要理由	工法	担当 出張所	県担当 事務所
35	小瀬川	右	堤体漏水	A	玖珂郡和木町和木六丁目	和木町	C0K600~C0K200	400	断面不足	積み土嚢	小瀬川出張所	岩国土木事務所
36	小瀬川	右	堤体漏水	B	玖珂郡和木町和木六丁目	和木町	C0K200~0K400	600	断面不足	積み土嚢	小瀬川出張所	岩国土木事務所
37	小瀬川	右	堤体漏水	A	玖珂郡和木町和木六丁目	和木町	0K400~0K800	400	断面不足	積み土嚢	小瀬川出張所	岩国土木事務所
38	小瀬川	右	堤体漏水	B	玖珂郡和木町和木六丁目	和木町	0K800~1K000	200	断面不足	積み土嚢	小瀬川出張所	岩国土木事務所
39	小瀬川	右	堤体漏水	B	玖珂郡和木町和木一~四丁目	和木町	1K000~2K200	1,200	堤体漏水・すべり	積み土嚢	小瀬川出張所	岩国土木事務所
40	小瀬川	右	越水(溢水)	B	玖珂郡和木町瀬田	和木町	2K600~2K800	200	堤防高不足	積み土嚢	小瀬川出張所	岩国土木事務所
41	小瀬川	右	堤体漏水	B	玖珂郡和木町関ヶ浜二丁目	和木町	3K200~3K600	400	堤体漏水・すべり	積み土嚢	小瀬川出張所	岩国土木事務所
42	小瀬川	右	基礎地盤漏水	B	玖珂郡和木町関ヶ浜二丁目	和木町	3K300~3K400	100	漏水	月ノ輪	小瀬川出張所	岩国土木事務所
43	小瀬川	右	越水(溢水)	B	玖珂郡和木町大字関ヶ浜	岩国市	4K400~4K600	200	堤防高不足	積み土嚢	小瀬川出張所	岩国土木事務所
44	小瀬川	右	越水(溢水)	A	玖珂郡和木町大字関ヶ浜	岩国市	4K600~5K000	400	堤防高不足	積み土嚢	小瀬川出張所	岩国土木事務所
45	小瀬川	右	基礎地盤漏水	A	岩国市小瀬	岩国市	4K900~4K960	60	漏水	月ノ輪	小瀬川出張所	岩国土木事務所
46	小瀬川	右	越水(溢水)	B	岩国市小瀬	岩国市	5K000~5K200	200	堤防高不足	積み土嚢	小瀬川出張所	岩国土木事務所
47	小瀬川	右	越水(溢水)	B	岩国市小瀬	岩国市	5K600~5K800	200	堤防高不足	積み土嚢	小瀬川出張所	岩国土木事務所
48	小瀬川	右	越水(溢水)	B	岩国市小瀬	岩国市	6K000~6K200	200	堤防高不足	積み土嚢	小瀬川出張所	岩国土木事務所
49	小瀬川	右	越水(溢水)	B	岩国市小瀬	岩国市	6K400~6K480	80	堤防高不足	積み土嚢	小瀬川出張所	岩国土木事務所
50	小瀬川	右	越水(溢水)	A	岩国市小原	岩国市	6K480~6K800	320	堤防高不足	積み土嚢	小瀬川出張所	岩国土木事務所
51	小瀬川	右	堤体漏水	A	岩国市小原	岩国市	6K600~7K000	400	断面不足	積み土嚢	小瀬川出張所	岩国土木事務所
52	小瀬川	右	越水(溢水)	B	岩国市小瀬	岩国市	8K400~8K600	200	堤防高不足	積み土嚢	小瀬川出張所	岩国土木事務所
53	小瀬川	右	堤体漏水	B	岩国市小瀬	岩国市	8K600~9K600	1,000	堤体漏水・すべり	積み土嚢	小瀬川出張所	岩国土木事務所
54	小瀬川	右	基礎地盤漏水	B	岩国市小瀬	岩国市	9K900~10K500	600	漏水	月ノ輪	小瀬川出張所	岩国土木事務所
55	小瀬川	右	堤体漏水	B	岩国市小瀬	岩国市	9K900~10K500	600	堤体漏水・すべり	積み土嚢	小瀬川出張所	岩国土木事務所
56	小瀬川	右	越水(溢水)	B	岩国市小瀬	岩国市	10K300~10K500	200	堤防高不足	積み土嚢	小瀬川出張所	岩国土木事務所
57	小瀬川	右	越水(溢水)	A	岩国市小瀬	岩国市	10K800~11K800	1,000	堤防高不足	積み土嚢	小瀬川出張所	岩国土木事務所
58	小瀬川	右	堤体漏水	A	岩国市小瀬	岩国市	11K000~11K200	200	断面不足	積み土嚢	小瀬川出張所	岩国土木事務所
59	小瀬川	右	堤体漏水	A	岩国市小瀬	岩国市	11K600~11K800	200	断面不足	積み土嚢	小瀬川出張所	岩国土木事務所
60	小瀬川	右	越水(溢水)	B	岩国市小瀬	岩国市	12K600~12K800	200	堤防高不足	積み土嚢	小瀬川出張所	岩国土木事務所

直轄河川重要水防箇所箇別調査(堤防)

事務所名： 福山河川国道事務所

① 番号	② 河川名	③ 左右 岸の 別	④ 種別	⑤ 重要 度	⑥ 距離標	⑦ 延長 (m)	⑧ 対象とする 流量 (m ³ /s)	⑨ 対象とする流 量を現況河 道に流した 際の水位 (m)	⑩ 現堤防高 (T.P. m)	⑪ 計画堤防 余裕高 (m)	⑫ 担当 出張所	⑬ 備考
1	芦田川	左	越水(溢水)	B	-0k900 ~ 0k000	900	2,900 (-0k400)	3.8	3.9	1.5	河口堰管理支所	
2	芦田川	左	越水(溢水)	B	0k120 ~ 0k400	280	2,900 (0k400)	3.8	4.1	1.5	河口堰管理支所	
6	芦田川	左	旧川跡	B	1k250 ~ 1k350	100	2,900 (1k400)	3.8	5.2	1.5	河口堰管理支所	
7	芦田川	左	越水(溢水)	B	1k280 ~ 2k410	1,130	2,900 (1k800)	3.8	5.2	1.5	河口堰管理支所	
8	芦田川	左	堤体漏水	B	1k450 ~ 1k750	300	2,900 (1k600)	3.8	5.1	1.5	河口堰管理支所	
9	芦田川	左	堤体漏水	A	1k750 ~ 1k950	200	2,900 (1k800)	3.8	5.2	1.5	河口堰管理支所	
10	芦田川	左	旧川跡	B	1k750 ~ 1k950	200	2,900 (2k000)	3.8	5.2	1.5	河口堰管理支所	
11	芦田川	左	堤体漏水	B	1k950 ~ 2k400	450	2,900 (2k200)	3.8	5.2	1.5	河口堰管理支所	
12	芦田川	左	旧川跡	B	2k150 ~ 2k200	50	2,900 (2k200)	3.8	5.2	1.5	河口堰管理支所	
15	芦田川	左	越水(溢水)	B	2k760 ~ 4k050	1,290	2,900 (3k400)	3.8	4.8	1.5	河口堰管理支所	
16	芦田川	左	旧川跡	要	2k800 ~ 4k250	1,450	2,900 (3k600)	3.8	5.3	1.5	河口堰管理支所	
17	芦田川	左	堤体漏水	B	3k400 ~ 5k350	1,950	2,900 (4k400)	4.4	5.5	1.5	河口堰管理支所	
18	芦田川	左	越水(溢水)	B	4k290 ~ 5k570	1,280	2,900 (5k000)	4.9	5.9	1.5	河口堰管理支所	
21	芦田川	左	旧川跡	要	4k900 ~ 5k050	150	2,900 (5k000)	4.9	5.9	1.5	河口堰管理支所	
22	芦田川	左	旧川跡	要	5k300 ~ 5k350	50	2,900 (5k400)	5.2	5.9	1.5	河口堰管理支所	
23	芦田川	左	堤体漏水	B	5k420 ~ 7k000	1,580	2,900 (6k200)	5.8	6.9	1.5	河口堰管理支所	
26	芦田川	左	越水(溢水)	B	5k650 ~ 7k020	1,370	2,900 (6k400)	5.9	7.1	1.5	河口堰管理支所	
29	芦田川	左	基礎地盤漏水	B	6k700 ~ 7k000	300	2,900 (6k800)	6.2	7.6	1.5	河口堰管理支所	
30	芦田川	左	越水(溢水)	B	7k380 ~ 8k010	630	2,900 (7k600)	6.8	8.1	1.5	河口堰管理支所	
31	芦田川	左	旧川跡	要	7k550 ~ 7k600	50	2,800 (7k600)	6.8	8.1	1.5	河口堰管理支所	
33	芦田川	左	旧川跡	要	7k850 ~ 7k900	50	2,800 (8k000)	7.1	8.5	1.5	河口堰管理支所	
34	芦田川	左	堤体漏水	B	8k200 ~ 8k750	550	2,800 (8k400)	7.7	7.6	1.5	河口堰管理支所	
35	芦田川	左	基礎地盤漏水	B	8k200 ~ 8k750	550	2,800 (8k400)	7.7	7.6	1.5	河口堰管理支所	
36	芦田川	左	越水(溢水)	B	8k270 ~ 9k100	830	2,800 (8k800)	8.0	9.3	1.5	河口堰管理支所	
40	芦田川	左	堤体漏水	B	9k053 ~ 9k230	177	2,800 (9k200)	8.3	9.9	1.5	河口堰管理支所	
41	芦田川	左	基礎地盤漏水	B	9k053 ~ 9k230	177	2,800 (9k200)	8.3	9.9	1.5	河口堰管理支所	
42	芦田川	左	堤体漏水	A	9k230 ~ 9k700	470	2,800 (9k400)	8.5	10.0	1.5	河口堰管理支所	
44	芦田川	左	基礎地盤漏水	B	9k420 ~ 9k700	280	2,800 (9k600)	8.6	10.0	1.5	河口堰管理支所	
45	芦田川	左	越水(溢水)	B	9k560 ~ 9k660	100	2,800 (6k600)	8.6	10.0	1.5	河口堰管理支所	

直轄河川重要水防箇所箇所別調査(堤防)

事務所名： 福山河川国道事務所

① 番号	② 河川名	③ 左右 岸の 別	④ 種別	⑤ 重要 度	⑥ 距離標	⑦ 延長 (m)	⑧ 対象とする 流量 (m ³ /s)	⑨ 対象とする流 量を現況河 道に流した 時の水位 (m)	⑩ 現堤防高 (T.P. m)	⑪ 計画堤防 余裕高 (m)	⑫ 担当 出張所	⑬ 備考
46	芦田川	左	堤体漏水	B	9k700 ~ 12k000	2,300	2,400 (10k800)	9.1	10.2	1.5	芦田川出張所	
50	芦田川	左	基礎地盤漏水	B	11k000 ~ 11k070	70	2,400 (11k000)	9.2	10.4	1.5	芦田川出張所	
55	芦田川	左	基礎地盤漏水	B	14k200 ~ 14k700	500	2,400 (14k400)	12.5	14.7	1.5	芦田川出張所	
57	芦田川	左	越水(溢水)	B	14k990 ~ 15k100	110	2,400 (15k000)	12.9	14.4	1.5	芦田川出張所	
60	芦田川	左	堤体漏水	B	15k400 ~ 15k780	380	2,400 (15k600)	13.7	15.1	1.5	芦田川出張所	
65	芦田川	左	越水(溢水)	B	15k500 ~ 16k430	930	2,400 (16k000)	14.1	15.5	1.5	芦田川出張所	
66	芦田川	左	堤体漏水	A	15k780 ~ 15k800	20	2,400 (15k800)	13.9	15.2	1.5	芦田川出張所	
67	芦田川	左	基礎地盤漏水	B	15k780 ~ 15k800	20	2,400 (15k800)	13.9	15.2	1.5	芦田川出張所	
68	芦田川	左	堤体漏水	B	15k800 ~ 16k220	420	2,400 (16k000)	14.1	15.5	1.5	芦田川出張所	
70	芦田川	左	堤体漏水	A	16k220 ~ 16k260	40	2,400 (16k200)	14.4	15.7	1.5	芦田川出張所	
71	芦田川	左	基礎地盤漏水	B	16k220 ~ 16k260	40	2,400 (16k200)	14.4	15.7	1.5	芦田川出張所	
73	芦田川	左	堤体漏水	B	16k260 ~ 16k500	240	2,400 (16k400)	14.6	16.1	1.5	芦田川出張所	
75	芦田川	左	旧川跡	B	16k450 ~ 16k500	50	2,400 (16k600)	14.9	16.7	1.5	芦田川出張所	
76	芦田川	左	堤体漏水	A	16k500 ~ 16k600	100	2,400 (16k600)	14.9	16.7	1.5	芦田川出張所	
77	芦田川	左	堤体漏水	B	16k600 ~ 16k700	100	2,400 (16k600)	14.9	16.7	1.5	芦田川出張所	
78	芦田川	左	旧川跡	B	16k650 ~ 16k700	50	2,400 (16k600)	14.9	16.7	1.5	芦田川出張所	
79	芦田川	左	旧川跡	B	16k750 ~ 16k800	50	2,350 (16k800)	15.1	17.0	1.5	芦田川出張所	
81	芦田川	左	越水(溢水)	B	17k500 ~ 17k600	100	2,350 (17k600)	15.9	17.4	1.5	芦田川出張所	
84	芦田川	左	基礎地盤漏水	A	18k020 ~ 18k150	130	2,300 (18k000)	16.3	18.0	1.5	芦田川出張所	
85	芦田川	左	越水(溢水)	B	18k100 ~ 18k310	210	2,300 (18k200)	16.6	17.9	1.5	芦田川出張所	
86	芦田川	左	越水(溢水)	B	18k500 ~ 19k100	600	2,300 (18k800)	17.2	18.7	1.5	芦田川出張所	
87	芦田川	左	堤体漏水	A	18k500 ~ 18k700	200	2,300 (18k600)	16.9	18.4	1.5	芦田川出張所	
88	芦田川	左	基礎地盤漏水	A	18k500 ~ 18k700	200	2,300 (18k600)	16.9	18.4	1.5	芦田川出張所	
89	芦田川	左	旧川跡	B	18k700 ~ 18k750	50	2,300 (18k800)	17.5	18.7	1.5	芦田川出張所	
91	芦田川	左	堤体漏水	A	19k120 ~ 19k200	80	2,300 (19k200)	17.4	19.3	1.5	芦田川出張所	
92	芦田川	左	基礎地盤漏水	A	19k120 ~ 19k200	80	2,300 (19k200)	17.4	19.3	1.5	芦田川出張所	
93	芦田川	左	堤体漏水	A	19k200 ~ 19k230	30	2,300 (19k200)	17.4	19.3	1.5	芦田川出張所	
94	芦田川	左	基礎地盤漏水	A	19k200 ~ 19k230	30	2,300 (19k200)	17.4	19.3	1.5	芦田川出張所	
95	芦田川	左	堤体漏水	B	19k230 ~ 19k600	370	2,300 (19k400)	17.9	19.6	1.5	芦田川出張所	

直轄河川重要水防箇所箇所別調査(堤防)

事務所名： 福山河川国道事務所

① 番号	② 河川名	③ 左右 岸の 別	④ 種別	⑤ 重要 度	⑥ 距離標	⑦ 延長 (m)	⑧ 対象とする 流量 (m ³ /s)	⑨ 対象とする流 量を現況河 道に流した 時の水位 (m)	⑩ 現堤防高 (T.P.m)	⑪ 計画堤防 余裕高 (m)	⑫ 担当 出張所	⑬ 備考
96	芦田川	左	基礎地盤漏水	B	19k230 ~ 19k600	370	2,300 (19k400)	17.9	19.6	1.5	芦田川出張所	
99	芦田川	左	越水(溢水)	B	19k900 ~ 22k360	2,460	2,300 (21k000)	20.3	21.7	1.5	芦田川出張所	
101	芦田川	左	堤体漏水	A	20k050 ~ 20k178	128	2,300 (20k000)	19.0	20.4	1.5	芦田川出張所	
102	芦田川	左	基礎地盤漏水	A	20k050 ~ 20k170	120	2,300 (20k200)	19.3	20.6	1.5	芦田川出張所	
103	芦田川	左	基礎地盤漏水	A	20k320 ~ 21k200	880	2,300 (20k800)	20.1	21.3	1.5	芦田川出張所	
104	芦田川	左	堤体漏水	B	20k326 ~ 21k200	874	2,300 (21k200)	20.3	21.8	1.5	芦田川出張所	
106	芦田川	左	堤体漏水	A	20k600 ~ 20k800	200	2,300 (20k800)	19.9	21.3	1.5	芦田川出張所	
107	芦田川	左	基礎地盤漏水	A	20k600 ~ 20k800	200	2,300 (20k800)	19.9	21.3	1.5	芦田川出張所	
110	芦田川	左	破堤跡	要	20k960 ~ 21k050	90	2,300 (21k000)	20.2	21.7	1.5	芦田川出張所	
112	芦田川	左	堤体漏水	B	21k200 ~ 22k200	1,000	2,300 (21k800)	21.2	22.6	1.5	芦田川出張所	
113	芦田川	左	基礎地盤漏水	B	21k200 ~ 22k200	1,000	2,300 (21k800)	21.2	22.6	1.5	芦田川出張所	
120	芦田川	左	水衝・洗掘	A	22k200 ~ 22k400	200	1,800 (22k400)	22.4	23.9	1.5	芦田川出張所	
121	芦田川	左	堤体漏水	A	22k200 ~ 22k389	189	1,800 (22k400)	22.1	23.9	1.5	芦田川出張所	
122	芦田川	左	基礎地盤漏水	A	22k200 ~ 22k428	228	1,800 (22k400)	22.1	23.9	1.5	芦田川出張所	
123	芦田川	左	旧川跡	B	22k350 ~ 22k400	50	1,800 (22k400)	22.1	23.9	1.5	芦田川出張所	
125	芦田川	左	堤体漏水	A	22k500 ~ 22k700	200	1,800 (22k600)	22.3	23.9	1.5	芦田川出張所	
126	芦田川	左	基礎地盤漏水	A	22k699 ~ 23k000	301	1,800 (22k800)	22.4	24.4	1.5	芦田川出張所	
131	芦田川	左	堤体漏水	A	23k000 ~ 23k800	800	1,800 (23k400)	23.1	25.4	1.5	芦田川出張所	
132	芦田川	左	基礎地盤漏水	A	23k000 ~ 23k800	800	1,800 (23k400)	23.1	25.4	1.5	芦田川出張所	
134	芦田川	左	旧川跡	B	23k600 ~ 23k850	250	1,800 (23k800)	23.9	25.7	1.5	芦田川出張所	
135	芦田川	左	堤体漏水	B	23k800 ~ 24k900	1,100	1,800 (24k400)	25.3	26.8	1.5	芦田川出張所	
136	芦田川	左	基礎地盤漏水	B	23k800 ~ 25k299	1,499	1,800 (24k600)	25.5	27.1	1.5	芦田川出張所	
137	芦田川	左	水衝・洗掘	A	23k950 ~ 24k400	450	1,800 (24k200)	25.1	26.5	1.5	芦田川出張所	
142	芦田川	左	堤体漏水	A	24k900 ~ 25k299	399	1,800 (25k200)	26.3	28.4	1.5	芦田川出張所	
144	芦田川	左	基礎地盤漏水	B	25k728 ~ 25k910	182	1,800 (25k800)	27.6	29.7	1.5	芦田川出張所	
147	芦田川	左	破堤跡	要	25k950 ~ 26k050	100	1,800 (26k000)	28.1	30.2	1.5	芦田川出張所	
150	芦田川	左	旧川跡	B	26k200 ~ 26k220	20	1,800 (26k200)	28.5	30.7	1.5	芦田川出張所	
151	芦田川	左	旧川跡	B	26k500 ~ 26k800	300	1,800 (26k800)	30.3	32.5	1.5	芦田川出張所	
152	芦田川	左	堤体漏水	B	26k720 ~ 27k300	580	1,800 (27k000)	30.8	33.2	1.5	芦田川出張所	

直轄河川重要水防箇所箇別調査(堤防)

事務所名： 福山河川国道事務所

① 番号	② 河川名	③ 左右 岸の 別	④ 種別	⑤ 重要 度	⑥ 距離標	⑦ 延長 (m)	⑧ 対象とする 流量 (m ³ /s)	⑨ 対象とする流 量を現況河 道に流した 時の水位 (m)	⑩ 現堤防高 (T.P.m)	⑪ 計画堤防 余裕高 (m)	⑫ 担当 出張所	⑬ 備考
153	芦田川	左	基礎地盤漏水	B	26k720 ~ 27k300	580	1,800 (27k000)	30.8	33.2	1.5	芦田川出張所	
157	芦田川	左	旧川跡	B	27k650 ~ 27k700	50	1,800 (27k800)	33.4	34.6	1.5	芦田川出張所	
158	芦田川	左	堤体漏水	B	27k650 ~ 27k700	50	1,800 (27k600)	32.3	35.2	1.5	芦田川出張所	
159	芦田川	左	越水(溢水)	B	27k900 ~ 30k960	3,060	1,800 (29k400)	40.5	40.1	1.2	芦田川出張所	
161	芦田川	左	破堤跡	要	27k960 ~ 28k040	80	1,800 (28k000)	34.1	35.3	1.5	芦田川出張所	
163	芦田川	左	堤体漏水	B	30k100 ~ 30k800	700	1,800 (30k400)	46.5	46.4	1.2	芦田川出張所	
164	芦田川	左	旧川跡	B	30k150 ~ 30k300	150	1,800 (30k200)	45.3	45.1	1.2	芦田川出張所	
165	芦田川	左	旧川跡	B	30k350 ~ 30k400	50	1,800 (30k400)	46.2	46.4	1.2	芦田川出張所	
167	芦田川	左	旧川跡	B	30k900 ~ 31k050	150	980 (31k000)	49.2	50.9	1.2	芦田川出張所	
170	芦田川	左	旧川跡	B	31k250 ~ 31k350	100	980 (31k400)	50.3	50.7	1.2	芦田川出張所	
171	芦田川	左	越水(溢水)	B	31k280 ~ 31k500	220	980 (31k400)	50.4	50.7	1.2	芦田川出張所	
172	芦田川	左	越水(溢水)	A	31k500 ~ 31k610	110	980 (31k600)	52.5	51.7	1.2	芦田川出張所	
175	芦田川	左	越水(溢水)	A	32k100 ~ 32k410	310	980 (32k400)	59.5	59.4	1.0	芦田川出張所	一部平成30年7月豪雨にて落盤
177	芦田川	左	越水(溢水)	B	32k900 ~ 33k120	220	980 (33k000)	64.7	63.9	1.0	芦田川出張所	
178	芦田川	左	越水(溢水)	A	33k120 ~ 33k270	150	980 (33k200)	66.8	66.1	1.0	芦田川出張所	
179	芦田川	左	越水(溢水)	B	33k270 ~ 33k500	230	980 (33k400)	69.4	68.9	1.0	芦田川出張所	
180	芦田川	左	越水(溢水)	A	33k960 ~ 34k140	180	980 (34k000)	75.3	74.6	1.0	芦田川出張所	
190	芦田川	左	堤体漏水	B	40k500 ~ 40k900	400	580 (40k600)	135.8	136.6	1.0	芦田川出張所	
192	芦田川	左	越水(溢水)	B	40k580 ~ 41k530	950	580 (41k000)	138.5	139.4	1.0	芦田川出張所	
196	芦田川	左	堤体漏水	B	41k370 ~ 41k550	180	500 (41k400)	142.6	143.3	1.0	芦田川出張所	
3	芦田川	右	越水(溢水)	B	0k550 ~ 0k990	440	2,900 (0k800)	3.8	4.9	1.5	河口堰管理支所	
4	芦田川	右	堤体漏水	B	0k980 ~ 1k450	470	2,900 (1k200)	3.8	4.9	1.5	河口堰管理支所	
5	芦田川	右	越水(溢水)	B	1k180 ~ 1k940	760	2,900 (1k600)	3.8	5.1	1.5	河口堰管理支所	
13	芦田川	右	堤体漏水	B	2k400 ~ 2k450	50	2,900 (2k400)	3.8	5.6	1.5	河口堰管理支所	
14	芦田川	右	越水(溢水)	B	2k680 ~ 7k000	4,320	2,900 (4k800)	4.8	5.7	1.5	河口堰管理支所	
19	芦田川	右	堤体漏水	B	4k620 ~ 5k340	720	2,900 (5k000)	5.0	5.9	1.5	河口堰管理支所	
20	芦田川	右	基礎地盤漏水	B	4k620 ~ 5k340	720	2,900 (5k000)	5.0	5.9	1.5	河口堰管理支所	
24	芦田川	右	堤体漏水	B	5k500 ~ 5k900	400	2,900 (5k600)	5.4	6.4	1.5	河口堰管理支所	
25	芦田川	右	基礎地盤漏水	B	5k500 ~ 7k000	1,500	2,900 (6k200)	5.8	6.7	1.5	河口堰管理支所	

直轄河川重要水防箇所箇別調査(堤防)

事務所名: 福山河川国道事務所

① 番号	② 河川名	③ 左右 岸の 別	④ 種別	⑤ 重要 度	⑥ 距離標	⑦ 延長 (m)	⑧ 対象とする 流量 (m ³ /s)	⑨ 対象とする流 量を現況河 道に流した 際の水位 (m)	⑩ 現堤防高 (T.P. m)	⑪ 計画堤防 余裕高 (m)	⑫ 担当 出張所	⑬ 備考
27	芦田川	右	堤体漏水	A	5k900 ~ 5k950	50	2,900 (6k400)	5.9	7.2	1.5	河口堰管理支所	
28	芦田川	右	堤体漏水	B	5k950 ~ 7k350	1,400	2,900 (6k600)	6.1	7.5	1.5	河口堰管理支所	
32	芦田川	右	堤体漏水	B	7k700 ~ 8k100	400	2,800 (7k800)	7.1	7.7	1.5	河口堰管理支所	
37	芦田川	右	越水(溢水)	B	8k320 ~ 9k270	950	2,800 (8k800)	8.0	8.9	1.5	河口堰管理支所	
38	芦田川	右	堤体漏水	B	8k360 ~ 9k100	740	2,800 (8k800)	8.0	9.0	1.5	河口堰管理支所	
39	芦田川	右	旧川跡	B	8k850 ~ 8k900	50	2,800 (9k000)	7.9	9.2	1.5	河口堰管理支所	
43	芦田川	右	越水(溢水)	B	9k380 ~ 10k560	1,180	2,800 (10k000)	8.7	10.0	1.5	河口堰管理支所	
47	芦田川	右	旧川跡	B	9k700 ~ 9k750	50	2,800 (9k800)	8.6	10.0	1.5	河口堰管理支所	
48	芦田川	右	堤体漏水	B	9k900 ~ 12k764	2,864	2,400 (11k400)	9.6	11.4	1.5	芦田川出張所	
49	芦田川	右	基礎地盤漏水	B	9k900 ~ 12k764	2,864	2,400 (11k400)	9.6	11.4	1.5	芦田川出張所	
51	芦田川	右	堤体漏水	A	11k800 ~ 11k900	100	2,400 (12k000)	10.5	12.0	1.5	芦田川出張所	
52	芦田川	右	基礎地盤漏水	A	11k800 ~ 11k900	100	2,400 (12k000)	10.5	12.0	1.5	芦田川出張所	
53	芦田川	右	堤体漏水	B	12k864 ~ 12k900	36	2,400 (12k800)	11.1	12.7	1.5	芦田川出張所	
54	芦田川	右	基礎地盤漏水	B	12k864 ~ 12k900	36	2,400 (12k800)	11.1	12.7	1.5	芦田川出張所	
56	芦田川	右	旧川跡	B	14k600 ~ 14k650	50	2,400 (14k600)	12.7	13.8	1.5	芦田川出張所	
58	芦田川	右	越水(溢水)	B	14k990 ~ 15k080	90	2,400 (15k000)	13.0	14.4	1.5	芦田川出張所	
59	芦田川	右	旧川跡	B	15k300 ~ 15k400	100	2,400 (15k400)	13.7	15.2	1.5	芦田川出張所	
61	芦田川	右	堤体漏水	A	15k410 ~ 19k800	4,390	2,350 (17k600)	16.2	17.3	1.5	芦田川出張所	
62	芦田川	右	基礎地盤漏水	A	15k410 ~ 19k800	4,390	2,350 (17k600)	16.2	17.3	1.5	芦田川出張所	
63	芦田川	右	越水(溢水)	B	15k410 ~ 17k300	1,890	2,400 (16k200)	14.4	15.7	1.5	芦田川出張所	
64	芦田川	右	破堤跡	要	15k450 ~ 15k550	100	2,400 (15k600)	13.8	15.1	1.5	芦田川出張所	
69	芦田川	右	旧川跡	B	15k820 ~ 15k850	30	2,400 (15k800)	14.1	15.3	1.5	芦田川出張所	
72	芦田川	右	旧川跡	B	16k250 ~ 16k300	50	2,400 (16k400)	14.7	15.7	1.5	芦田川出張所	
74	芦田川	右	旧川跡	B	16k320 ~ 16k400	80	2,400 (16k400)	14.7	15.7	1.5	芦田川出張所	
80	芦田川	右	旧川跡	B	16k750 ~ 16k800	50	2,350 (16k800)	15.0	16.4	1.5	芦田川出張所	
82	芦田川	右	越水(溢水)	B	17k500 ~ 17k700	200	2,350 (17k600)	15.9	17.3	1.5	芦田川出張所	
83	芦田川	右	旧川跡	B	17k900 ~ 17k950	50	2,300 (18k000)	16.5	17.4	1.5	芦田川出張所	
90	芦田川	右	旧川跡	B	19k000 ~ 19k050	50	2,300 (19k000)	17.7	19.2	1.5	芦田川出張所	
97	芦田川	右	旧川跡	B	19k250 ~ 19k300	50	2,300 (19k400)	18.2	19.6	1.5	芦田川出張所	

直轄河川重要水防箇所箇所別調査(堤防)

事務所名： 福山河川国道事務所

① 番号	② 河川名	③ 左右 岸の 別	④ 種別	⑤ 重要 度	⑥ 距離標	⑦ 延長 (m)	⑧ 対象とする 流量 (m ³ /s)	⑨ 対象とする流 量を現況河 道に流した 時の水位 (m)	⑩ 現堤防高 (T.P.m)	⑪ 計画堤防 余裕高 (m)	⑫ 担当 出張所	⑬ 備考
98	芦田川	右	越水(溢水)	B	19k750 ~ 20k420	670	2,300 (20k000)	19.0	19.9	1.5	芦田川出張所	
100	芦田川	右	堤体漏水	B	19k950 ~ 20k080	130	2,300 (20k000)	19.0	19.9	1.5	芦田川出張所	
105	芦田川	右	堤体漏水	A	20k400 ~ 20k600	200	2,300 (20k600)	19.8	20.4	1.5	芦田川出張所	
108	芦田川	右	堤体漏水	A	20k900 ~ 22k700	1,800	2,300 (21k800)	21.2	22.3	1.5	芦田川出張所	
109	芦田川	右	基礎地盤漏水	B	20k900 ~ 22k700	1,800	2,300 (21k800)	21.2	22.3	1.5	芦田川出張所	
111	芦田川	右	越水(溢水)	B	21k130 ~ 22k300	1,170	2,300 (21k600)	20.9	22.3	1.5	芦田川出張所	
114	芦田川	右	旧川跡	B	21k250 ~ 21k300	50	2,300 (21k400)	20.7	21.9	1.5	芦田川出張所	
115	芦田川	右	堤体漏水	A	21k400 ~ 21k700	300	2,300 (21k600)	20.8	22.3	1.5	芦田川出張所	
116	芦田川	右	基礎地盤漏水	A	21k400 ~ 21k700	300	2,300 (21k600)	20.8	22.3	1.5	芦田川出張所	
117	芦田川	右	破堤跡	要	21k940 ~ 22k060	120	2,300 (22k000)	21.3	22.6	1.5	芦田川出張所	
118	芦田川	右	堤体漏水	A	22k150 ~ 22k250	100	1,800 (22k200)	22.2	23.0	1.5	芦田川出張所	
119	芦田川	右	基礎地盤漏水	A	22k150 ~ 22k250	100	1,800 (22k200)	22.2	23.0	1.5	芦田川出張所	
124	芦田川	右	旧川跡	B	22k420 ~ 22k520	100	1,800 (22k600)	22.5	23.8	1.5	芦田川出張所	
127	芦田川	右	旧川跡	B	22k800 ~ 22k900	100	1,800 (23k000)	22.8	24.4	1.5	芦田川出張所	
128	芦田川	右	堤体漏水	A	22k830 ~ 22k950	120	1,800 (22k800)	22.5	24.1	1.5	芦田川出張所	
129	芦田川	右	堤体漏水	A	22k950 ~ 23k500	550	1,800 (23k200)	23.0	24.6	1.5	芦田川出張所	
130	芦田川	右	基礎地盤漏水	A	22k950 ~ 23k500	550	1,800 (23k200)	23.0	24.6	1.5	芦田川出張所	
133	芦田川	右	堤体漏水	B	23k500 ~ 23k680	180	1,800 (23k600)	23.4	25.7	1.5	芦田川出張所	
138	芦田川	右	堤体漏水	B	24k100 ~ 24k200	100	1,800 (24k200)	25.1	26.2	1.5	芦田川出張所	
139	芦田川	右	旧川跡	B	24k200 ~ 24k250	50	1,800 (24k200)	25.1	26.2	1.5	芦田川出張所	
140	芦田川	右	越水(溢水)	B	24k200 ~ 24k320	120	1,800 (24k200)	24.9	26.2	1.5	芦田川出張所	
141	芦田川	右	堤体漏水	B	24k500 ~ 24k700	200	1,800 (24k600)	25.2	26.9	1.5	芦田川出張所	
143	芦田川	右	旧川跡	B	25k250 ~ 25k350	100	1,800 (25k400)	27.1	29.0	1.5	芦田川出張所	堀込河道より「B」
145	芦田川	右	旧川跡	B	25k850 ~ 25k880	30	1,800 (26k000)	28.1	30.3	1.5	芦田川出張所	
146	芦田川	右	基礎地盤漏水	B	25k900 ~ 26k400	500	1,800 (26k200)	28.2	30.9	1.5	芦田川出張所	
148	芦田川	右	旧川跡	B	26k050 ~ 26k200	150	1,800 (26k200)	28.5	30.9	1.5	芦田川出張所	
149	芦田川	右	堤体漏水	B	26k050 ~ 26k200	150	1,800 (26k200)	28.2	30.9	1.5	芦田川出張所	
154	芦田川	右	越水(溢水)	B	26k830 ~ 27k140	310	1,800 (27k000)	31.0	31.1	1.5	芦田川出張所	
155	芦田川	右	旧川跡	B	27k320 ~ 27k360	40	1,800 (27k400)	32.1	34.3	1.5	芦田川出張所	

直轄河川重要水防箇所箇所別調査(堤防)

事務所名: 福山河川国道事務所

① 番号	② 河川名	③ 左右 岸の 別	④ 種別	⑤ 重要 度	⑥ 距離標	⑦ 延長 (m)	⑧ 対象とする 流量 (m ³ /s)	⑨ 対象とする流 量を現況河 道に流した 時の水位 (m)	⑩ 現堤防高 (T.P. m)	⑪ 計画堤防 余裕高 (m)	⑫ 担当 出張所	⑬ 備考
156	芦田川	右	旧川跡	B	27k540 ~ 27k580	40	1,800 (27k600)	32.7	34.9	1.5	芦田川出張所	
160	芦田川	右	越水(溢水)	B	27k950 ~ 28k800	850	1,800 (28k400)	36.6	36.3	1.2	芦田川出張所	
162	芦田川	右	越水(溢水)	A	28k800 ~ 29k770	970	1,800 (29k200)	39.9	38.3	1.2	芦田川出張所	
166	芦田川	右	越水(溢水)	A	30k480 ~ 30k930	450	1,800 (30k800)	48.2	46.3	1.2	芦田川出張所	
168	芦田川	右	旧川跡	B	31k050 ~ 31k100	50	980 (31k200)	49.0	51.4	1.2	芦田川出張所	
169	芦田川	右	堤体漏水	B	31k100 ~ 31k280	180	980 (31k200)	49.5	51.4	1.2	芦田川出張所	
173	芦田川	右	堤体漏水	B	31k500 ~ 31k700	200	980 (31k600)	52.5	53.4	1.2	芦田川出張所	
174	芦田川	右	破堤跡	要	31k520 ~ 31k600	80	980 (31k600)	51.5	53.4	1.2	芦田川出張所	
176	芦田川	右	越水(溢水)	B	32k500 ~ 32k770	270	980 (32k600)	61.0	59.5	1.0	芦田川出張所	樹木進入
181	芦田川	右	越水(溢水)	B	34k070 ~ 34k690	620	980 (34k400)	78.9	77.8	1.0	芦田川出張所	樹木進入
182	芦田川	右	越水(溢水)	B	35k060 ~ 35k260	200	980 (35k200)	85.5	86.1	1.0	芦田川出張所	樹木進入
183	芦田川	右	越水(溢水)	A	35k260 ~ 35k500	240	980 (35k400)	87.1	85.9	1.0	芦田川出張所	樹木進入
184	芦田川	右	越水(溢水)	A	36k820 ~ 37k510	690	980 (37k200)	102.9	101.0	1.0	芦田川出張所	樹木進入
185	芦田川	右	越水(溢水)	A	39k200 ~ 39k240	40	580 (39k200)	120.8	120.8	1.0	芦田川出張所	
186	芦田川	右	堤体漏水	B	39k900 ~ 40k200	300	580 (40k000)	130.2	130.0	1.0	芦田川出張所	
187	芦田川	右	基礎地盤漏水	B	39k900 ~ 40k700	800	580 (40k400)	134.4	135.9	1.0	芦田川出張所	
188	芦田川	右	越水(溢水)	B	40k160 ~ 40k240	80	580 (40k200)	131.7	132.6	1.0	芦田川出張所	
189	芦田川	右	堤体漏水	A	40k200 ~ 40k700	500	580 (40k400)	134.4	135.9	1.0	芦田川出張所	
191	芦田川	右	越水(溢水)	B	40k500 ~ 40k650	150	580 (40k600)	135.8	136.2	1.0	芦田川出張所	
193	芦田川	右	越水(溢水)	A	40k900 ~ 41k170	270	580 (41k000)	138.7	137.6	1.0	芦田川出張所	
194	芦田川	右	堤体漏水	B	41k120 ~ 41k300	180	500 (41k200)	140.5	141.2	1.0	芦田川出張所	
195	芦田川	右	越水(溢水)	B	41k170 ~ 41k420	250	500 (41k200)	140.5	141.2	1.0	芦田川出張所	
197	高屋川	左	越水(溢水)	A	0k000 ~ 0k450	450	580 (0k200)	8.9	8.4	1.0	芦田川出張所	
199	高屋川	左	越水(溢水)	B	2k350 ~ 4k140	1,790	580 (3k200)	10.1	10.6	1.0	芦田川出張所	
202	高屋川	左	堤体漏水	B	3k000 ~ 3k050	50	580 (3k000)	9.9	10.8	1.0	芦田川出張所	
203	高屋川	左	基礎地盤漏水	B	3k100 ~ 3k550	450	580 (3k400)	10.2	10.7	1.0	芦田川出張所	
204	高屋川	左	基礎地盤漏水	B	3k850 ~ 4k100	250	500 (4k000)	10.5	11.2	1.0	芦田川出張所	
205	高屋川	左	堤体漏水	B	3k850 ~ 4k100	250	500 (4k000)	10.5	11.2	1.0	芦田川出張所	
206	高屋川	左	越水(溢水)	B	4k240 ~ 5k470	1,230	380 (5k000)	11.4	12.0	1.0	芦田川出張所	

直轄河川重要水防箇所箇所別調書(堤防)

事務所名： 福山河川国道事務所

① 番号	② 河川名	③ 左右 岸の 別	④ 種別	⑤ 重要 度	⑥ 距離標	⑦ 延長 (m)	⑧ 対象とする 流量 (m ³ /s)	⑨ 対象とする流 量を現況河 道に流した 時の水位 (m)	⑩ 現堤防高 (T.P. m)	⑪ 計画堤防 余裕高 (m)	⑫ 担当 出張所	⑬ 備考
207	高屋川	左	堤体漏水	A	4k300 ~ 7k329	3,029	380 (5k800)	12.0	12.5	1.0	芦田川出張所	
208	高屋川	左	基礎地盤漏水	A	4k300 ~ 7k600	3,300	380 (5k800)	12.0	12.5	1.0	芦田川出張所	
214	高屋川	左	越水(溢水)	B	5k750 ~ 5k930	180	380 (5k800)	11.8	12.5	1.0	芦田川出張所	
217	高屋川	左	越水(溢水)	B	6k040 ~ 7k500	1,460	310 (6k800)	12.6	13.4	1.0	芦田川出張所	
219	高屋川	左	堤体漏水	A	7k467 ~ 7k600	133	310 (7k600)	13.8	14.6	1.0	芦田川出張所	
198	高屋川	右	堤体漏水	B	2k100 ~ 4k040	1,940	580 (3k000)	9.9	10.6	1.0	芦田川出張所	
201	高屋川	右	堤体漏水	A	2k100 ~ 5k000	2,900	500 (3k800)	10.6	10.9	1.0	芦田川出張所	
200	高屋川	右	越水(溢水)	B	2k360 ~ 5k400	3,040	500 (4k000)	10.7	10.9	1.0	芦田川出張所	
209	高屋川	右	堤体漏水	A	5k000 ~ 5k600	600	380 (5k400)	11.7	11.7	1.0	芦田川出張所	
210	高屋川	右	基礎地盤漏水	A	5k000 ~ 5k600	600	380 (5k400)	11.7	11.7	1.0	芦田川出張所	
211	高屋川	右	堤体漏水	A	5k600 ~ 7k470	1,870	310 (6k800)	12.6	13.4	1.0	芦田川出張所	
212	高屋川	右	基礎地盤漏水	A	5k600 ~ 7k600	2,000	310 (6k800)	12.6	13.4	1.0	芦田川出張所	
213	高屋川	右	越水(溢水)	B	5k740 ~ 5k980	240	380 (5k800)	11.8	11.9	1.0	芦田川出張所	
215	高屋川	右	堤体漏水	B	5k950 ~ 6k000	50	380 (6k000)	11.9	13.0	1.0	芦田川出張所	
216	高屋川	右	越水(溢水)	B	6k020 ~ 6k850	830	310 (6k400)	12.2	12.7	1.0	芦田川出張所	
218	高屋川	右	越水(溢水)	A	7k080 ~ 7k600	520	310 (7k400)	13.3	13.9	1.0	芦田川出張所	
220	高屋川	右	堤体漏水	A	7k470 ~ 7k600	130	310 (7k600)	13.8	14.4	1.0	芦田川出張所	

直轄河川重要水防箇所別調査(工作物 橋梁)

福山河川国道事務所

① 番号	② 河川名	③ 左右 岸の 別	④ 種別	⑤ 重要 度	⑥ 地点名	⑧ 延長 (m)	⑨ 対象とする 流量 (m ³ /s)	⑩ 対象とする 流量を現況 河道に流し た時の水位 (m)	⑪ 現堤防高 (桁下高) (T.P. m)	⑭ 備考
1	芦田川	左右	工作物	B	福山市	1k265	2,900 (1k265)	(3.8)	(4.6)	河口大橋
2	芦田川	左右	工作物	B	福山市	4k168	2,900 (4k168)	(4.2)	(5.5)	新小水呑橋
3	芦田川	左右	工作物	B	福山市	5k500	2,900 (5k500)	(5.4)	(6.3)	水呑大橋
4	芦田川	左右	工作物	B	福山市	6k650	2,900 (6k650)	(6.2)	(6.4)	草戸大橋
5	芦田川	左右	工作物	B	福山市	7k480	2,800 (7k480)	(6.7)	(7.7)	法音寺橋
6	芦田川	左右	工作物	B	福山市	8k170	2,800 (8k170)	(7.2)	(7.8)	神島橋・下流
7	芦田川	左右	工作物	B	福山市	8k200	2,800 (8k200)	(7.3)	(7.8)	神島橋・上流
8	芦田川	左右	工作物	B	福山市	8k645	2,800 (8k645)	(7.6)	(8.7)	山陽本線
9	芦田川	左右	工作物	B	福山市	9k338	2,800 (9k338)	(8.3)	(9.3)	山手橋
10	芦田川	左右	工作物	B	福山市	12k434	2,400 (12k434)	(10.8)	(12.0)	大渡橋
11	芦田川	左右	工作物	B	福山市	16k471	2,400 (16k471)	(14.7)	(15.4)	山守橋
12	芦田川	左右	工作物	B	福山市	17k348	2,350 (17k348)	(15.5)	(16.5)	坊寺橋
13	芦田川	左右	工作物	B	福山市	19k762	2,300 (19k762)	(18.9)	(19.3)	福戸橋
14	芦田川	左右	工作物	B	福山市	21k295	2,300 (21k295)	(20.6)	(21.8)	佐賀田大橋
15	芦田川	左右	工作物	B	福山市	22k424	1,800 (22k424)	(22.4)	(22.7)	芦品橋
16	芦田川	左右	工作物	B	府中市	25k367	1,800 (25k367)	(27.1)	(27.3)	厨橋
17	芦田川	左右	工作物	B	府中市	27k322	1,800 (27k322)	(32.2)	(33.0)	府中大橋
18	芦田川	左右	工作物	B	府中市	27k359	1,800 (27k359)	(32.0)	(33.5)	福塩線芦田川橋梁
19	芦田川	左右	工作物	B	府中市	27k624	1,800 (27k624)	(33.2)	(34.0)	府中新橋
20	芦田川	左右	工作物	A	府中市	28k886	1,800 (28k886)	(38.2)	(37.6)	下前原橋
21	芦田川	左右	工作物	A	府中市	29k256	1,800 (29k256)	(40.5)	(37.9)	前原橋
22	芦田川	左右	工作物	A	府中市	29k622	1,800 (29k622)	(43.0)	(40.8)	上前原橋(吊り橋)
23	芦田川	左右	工作物	B	府中市	31k000	980 (31k000)	(49.3)	(49.9)	大渡橋
24	芦田川	左右	工作物	B	府中市	31k660	980 (31k660)	(51.6)	(52.0)	定国橋
25	芦田川	左右	工作物	A	府中市	32k105	980 (32k105)	(56.8)	(56.1)	北川橋

直轄河川重要水防箇所別調査(工作物 橋梁)

福山河川国道事務所

① 番号	② 河川名	③ 左右 岸の 別	④ 種別	⑤ 重要 度	⑥ 地点名	⑧ 延長 (m)	⑨ 対象とする 流量 (m ³ /s)	⑩ 対象とする 流量を現況 河道に流し た時の水位 (m)	⑪ 現堤防高 (桁下高) (T.P. m)	⑭ 備考
26	芦田川	左右	工作物	A	府中市	32k553	980 (32k553)	(60.2)	(60.0)	鶴目橋
27	芦田川	左右	工作物	A	府中市	33k470	980 (33k470)	(70.8)	(69.9)	柳田橋
28	芦田川	左右	工作物	A	府中市	34k551	980 (34k551)	(80.7)	(80.6)	広瀬橋
29	芦田川	左右	工作物	B	府中市	35k117	980 (35k117)	(85.2)	(85.7)	中畑橋
30	芦田川	左右	工作物	A	府中市	35k748	980 (35k748)	(91.5)	(88.4)	見田橋
31	芦田川	左右	工作物	A	府中市	36k203	980 (36k203)	(94.0)	(92.9)	瀬川吊橋
32	芦田川	左右	工作物	A	府中市	36k906	980 (36k906)	(101.0)	(99.1)	下神谷橋
33	芦田川	左右	工作物	B	府中市	37k479	980 (37k479)	(103.9)	(104.2)	神谷橋
34	芦田川	左右	工作物	A	府中市	38k593	580 (38k593)	(115.0)	(114.8)	矢木原橋
35	芦田川	左右	工作物	B	府中市	40k563	580 (40k563)	(135.4)	(135.9)	亀木橋
36	芦田川	左右	工作物	A	府中市	42k737	500 (42k737)	(163.8)	(161.4)	河佐峡遊歩道1号橋
37	高屋川	左右	工作物	B	福山市	0k550	580 (0k550)	(9.0)	(9.8)	出原橋
38	高屋川	左右	工作物	B	福山市	2k180	580 (2k180)	(9.5)	(10.2)	牧谷橋
39	高屋川	左右	工作物	B	福山市	2k847	580 (2k847)	(9.9)	(10.3)	中津原橋
40	高屋川	左右	工作物	B	福山市	3k106	580 (3k106)	(10.1)	(10.8)	八幡橋
41	高屋川	左右	工作物	A	福山市	3k564	580 (3k564)	(10.4)	(10.3)	鶴ヶ橋
42	高屋川	左右	工作物	B	福山市	4k046	500 (4k046)	(10.7)	(11.5)	片山橋
43	高屋川	左右	工作物	B	福山市	4k664	500 (4k664)	(10.9)	(11.6)	白鷺橋
44	高屋川	左右	工作物	A	福山市	5k213	380 (5k213)	(11.6)	(11.4)	廿軒屋橋
45	高屋川	左右	工作物	B	福山市	5k617	380 (5k617)	(11.8)	(12.1)	高屋川橋
46	高屋川	左右	工作物	B	福山市	6k320	310 (6k320)	(12.2)	(12.8)	早田橋
47	高屋川	左右	工作物	B	福山市	6k784	310 (6k784)	(12.6)	(12.9)	領家橋
48	高屋川	左右	工作物	B	福山市	7k015	310 (7k015)	(12.8)	(13.0)	掛ノ橋
49	高屋川	左右	工作物	B	福山市	7k344	310 (7k344)	(13.2)	(13.7)	大仙坊橋

直轄河川重要水防箇箇所別調査（工作物 排・取水門）

事務所名： 福山河川国道事務所

① 番号	② 河川名	③ 左右 岸の 別	④ 種別	⑤ 重要 度	⑥ 地点名 (構造物名)	⑦ 延長 (m)	⑧ 対象とする 流量 (m ³ /s)	⑨ 対象とする 流量を現況 河道に流し た時の水位 (m)	⑩ 現堤防高 (T.P. m)	⑪ 計画堤防 余裕高 (m)	⑫ 水防対策 工法	⑬ 担当 出張所	⑭ 備考
1	芦田川	左	工作物	A	箕島排水機場付樋門(許可)	1k235	2,900 (1k200)	3.8	4.0	1.5	土のう積等	河口堰管理支所	巻上機能力不足
3	芦田川	左	工作物	A	福山市工業用水道取水樋門(許可)	1k700	2,900 (1k600)	3.8	5.1	1.5	土のう積等	河口堰管理支所	巻上機能力不足
9	芦田川	左	工作物	A	六地藏用水樋管(許可)	26k280	1,800 (26k200)	28.5	30.7	1.5	土のう積等	芦田川出張所	遮水効果不足
12	芦田川	左	工作物	A	五ヶ村用水樋門(許可)	27k739	1,800 (27k800)	33.4	34.6	1.5	土のう積等	芦田川出張所	巻上機能力不足
13	芦田川	左	工作物	A	大井手第三樋門(許可)	30k985	980 (31k000)	49.2	50.9	1.2	土のう積等	芦田川出張所	巻上機能力不足
14	芦田川	左	工作物	A	大井手第二樋門(許可)	31k080	980 (31k000)	49.2	50.9	1.2	土のう積等	芦田川出張所	巻上機能力不足
15	芦田川	左	工作物	A	大井手第一樋門(許可)	31k122	980 (31k200)	49.0	50.8	1.2	土のう積等	芦田川出張所	巻上機能力不足
2	芦田川	右	工作物	A	竹ヶ端排水機場付樋門(許可)	1k270	2,900 (1k200)	3.8	4.9	1.5	土のう積等	河口堰管理支所	巻上機能力不足
4	芦田川	右	工作物	A	小水香排水機場付樋門(許可)	4k665	2,900 (4k600)	4.6	5.7	1.5	土のう積等	河口堰管理支所	巻上機能力不足
5	芦田川	右	工作物	A	三ヶ瀬用水樋門(許可)	5k977	2,900 (6k000)	5.7	6.7	1.5	土のう積等	河口堰管理支所	巻上機能力不足
6	芦田川	右	工作物	A	西十万樋門(許可)	16k280	2,400 (16k200)	14.5	15.7	1.5	土のう積等	芦田川出張所	遮水効果不足
7	芦田川	右	工作物	A	大橋排水樋門(許可)	17k742	2,350 (17k800)	16.3	17.7	1.5	土のう積等	芦田川出張所	巻上機能力不足
8	芦田川	右	工作物	A	栗柄用水樋管(許可)	25k300	1,800 (25k200)	26.2	28.3	1.5	土のう積等	芦田川出張所	巻上機能力不足、遮水効果不足
10	芦田川	右	工作物	A	府川排水樋管(許可)	26k900	1,800 (26k800)	30.3	32.1	1.5	土のう積等	芦田川出張所	巻上機能力不足
11	芦田川	右	工作物	A	土生用水樋管(許可)	27k720	1,800 (27k800)	33.4	35.6	1.5	土のう積等	芦田川出張所	遮水効果不足
16	高屋川	左	工作物	A	千田排水機場付樋門(許可)	2k100	580 (2k000)	9.4	10.6	1.0	土のう積等	芦田川出張所	巻上機能力不足
19	高屋川	左	工作物	A	観音端排水機場付樋門(許可)	3k780	500 (3k800)	10.5	11.3	1.0	土のう積等	芦田川出張所	巻上機能力不足、遮水効果不足
20	高屋川	左	工作物	A	戸樋口用水樋管(許可)	4k700	500 (4k600)	10.9	11.3	1.0	土のう積等	芦田川出張所	操作台高さ不足等
22	高屋川	左	工作物	A	甘軒屋用水樋管	5k100	380 (5k000)	11.4	12.0	1.0	土のう積等	芦田川出張所	操作台高さ不足等
25	高屋川	左	工作物	A	上井手用水樋門(許可)	7k480	310 (7k400)	13.3	14.1	1.0	土のう積等	芦田川出張所	操作台高さ不足等
17	高屋川	右	工作物	A	小山排水機場付樋門(許可)	3k350	580 (3k400)	10.3	10.8	1.0	土のう積等	芦田川出張所	巻上機能力不足、遮水効果不足
18	高屋川	右	工作物	A	乗越樋門	3k350	580 (3k400)	10.3	10.8	1.0	土のう積等	芦田川出張所	巻上機能力不足
21	高屋川	右	工作物	A	御幸排水機場付樋門(許可)	4k730	500 (4k800)	11.2	11.4	1.0	土のう積等	芦田川出張所	巻上機能力不足
23	高屋川	右	工作物	A	元藤排水機場付樋門(許可)	5k130	380 (5k200)	11.5	11.9	1.0	土のう積等	芦田川出張所	巻上機能力不足
24	高屋川	右	工作物	A	川北排水機場付樋門(許可)	6k340	310 (6k400)	12.2	12.7	1.0	土のう積等	芦田川出張所	巻上機能力不足、遮水効果不足

直轄河川重要水防箇所箇所別調査(工作物 陸開門)

事務所名： 福山河川国道事務所

① 番号	② 河川名	③ 左右 岸の 別	④ 種別	⑤ 重要 度	⑥ 地点名	⑧ 延長 (m)	⑨ 対象とする 流量 (m ³ /s)	⑩ 対象とする 流量を現況 河道に流し た時の水位 (m)	⑪ 現堤防高 (T.P. m)	⑫ 計画堤防 余裕高 (m)	水防対策 工法	⑬ 担当 出張所	⑭ 備考
1	芦田川	左	工作物	要	府中市(目崎地区)	27k764	1,800 (27k800)	33.4	34.6	1.5	土のう積等	芦田川出張所	陸開門
2	芦田川	左	工作物	要	府中市(目崎地区)	27k857	1,800 (27k800)	33.4	34.6	1.5	土のう積等	芦田川出張所	陸開門
3	芦田川	左	工作物	要	府中市(目崎地区)	27k893	1,800 (27k800)	33.4	34.6	1.5	土のう積等	芦田川出張所	陸開門
4	芦田川	左	工作物	要	府中市(目崎地区)	27k970	1,800 (28k000)	34.1	35.3	1.5	土のう積等	芦田川出張所	陸開門
5	芦田川	左	工作物	要	府中市(目崎地区)	27k978	1,800 (28k000)	34.1	35.3	1.5	土のう積等	芦田川出張所	陸開門
6	芦田川	左	工作物	要	府中市(目崎地区)	28k014	1,800 (28k000)	34.1	35.3	1.5	土のう積等	芦田川出張所	陸開門
7	芦田川	左	工作物	要	府中市(目崎地区)	28k119	1,800 (28k200)	35.6	36.0	1.5	土のう積等	芦田川出張所	陸開門
8	芦田川	左	工作物	要	府中市(目崎地区)	28k238	1,800 (28k200)	35.6	36.0	1.5	土のう積等	芦田川出張所	陸開門
9	芦田川	左	工作物	要	府中市(目崎地区)	28k430	1,800 (28k400)	36.6	36.1	1.2	土のう積等	芦田川出張所	陸開門
10	芦田川	左	工作物	要	府中市(目崎地区)	28k520	1,800 (28k600)	37.5	36.5	1.2	土のう積等	芦田川出張所	陸開門
11	芦田川	左	工作物	要	府中市(父石地区)	31k200	980 (31k200)	49.0	50.8	1.2	土のう積等	芦田川出張所	陸開門
12	芦田川	左	工作物	要	府中市(久佐地区)	40k870	580 (40k800)	136.7	137.8	1.0	土のう積等	芦田川出張所	陸開門

直轄河川重要水防箇所別調査

事務所名：三次河川国道事務所

①	②	③	④	⑤	⑥	⑦	⑧	⑨	⑩	⑪	⑫	⑬	⑭	
図面 対象 番号 (旧)	図面 対象 番号 (新)	河川名	左右 岸の 別	種別	重要 度	地点名	起点・終点 (工作物については地点)	延長 (m)	対象とする 流量 (m ³ /s)	対象とする 流量を現況 河道に流し た時の水位 (m)	現堤防高 (T.P.m)	計画堤防 余裕高 (m)	担当 出張所	備考
4	4	江の川上流	右	越水(溢水)	A	三次市作木町大津	111 k 700 ~ 112 k 500	800	9000 (112 k 000)	110.50	108.46	1.5	三次	無堤区間
4-1	4-1	江の川上流	左右	工作物	A	三次市作木町大津 鳥根県邑智郡邑南町	111 k 900		9000 (111 k 900)	109.57	109.60	1.5	三次	(両国橋) 余裕高不足
4-2	4-2	江の川上流	左右	工作物	B	三次市作木町下作木 鳥根県邑智郡邑南町	115 k 400		9000 (115 k 400)	113.60	113.82	1.5	三次	(丹波橋) 余裕高不足
6-1	6-1	江の川上流	右	陸 間	要	三次市作木町下作木	115 k 870		9000 (115 k 800)	117.11	116.03	1.5	三次	(港第1陸間)
6-2	6-2	江の川上流	右	陸 間	要	三次市作木町下作木	115 k 990		9000 (116 k 000)	117.42	115.33	1.5	三次	(港第2陸間)
6-3	6-3	江の川上流	右	陸 間	要	三次市作木町下作木	116 k 040		9000 (116 k 000)	117.42	115.33	1.5	三次	(港第3陸間)
6-4	6-4	江の川上流	右	陸 間	要	三次市作木町下作木	116 k 120		9000 (116 k 200)	117.87	116.72	1.5	三次	(港第4陸間)
6-5	6-5	江の川上流	右	陸 間	要	三次市作木町下作木	116 k 120		9000 (116 k 200)	117.87	116.72	1.5	三次	(港第5陸間)
6-6	6-6	江の川上流	右	陸 間	要	三次市作木町下作木	116 k 290		9000 (116 k 200)	117.87	116.72	1.5	三次	(港第6陸間)
6-7	6-7	江の川上流	右	陸 間	要	三次市作木町下作木	116 k 350		9000 (116 k 400)	118.02	116.00	1.5	三次	(港第7陸間)
6-8	6-8	江の川上流	右	陸 間	要	三次市作木町下作木	116 k 440		9000 (116 k 400)	118.02	116.00	1.5	三次	(港第8陸間)
6-9	6-9	江の川上流	右	陸 間	要	三次市作木町下作木	116 k 450		9000 (116 k 400)	118.02	116.00	1.5	三次	(港第9陸間)
6-10	6-10	江の川上流	右	陸 間	要	三次市作木町下作木	116 k 620		9000 (116 k 600)	118.16	116.35	1.5	三次	(港第10陸間)
6-11	6-11	江の川上流	右	陸 間	要	三次市作木町下作木	116 k 720		9000 (116 k 800)	118.38	116.74	1.5	三次	(港第11陸間)
7	7	江の川上流	左右	工作物	B	三次市作木町下作木 鳥根県邑智郡邑南町上田	116 k 956		9000 (117 k 000)	118.79	118.69	1.5	三次	(三国橋) 桁下高不足
7-1	7-1	江の川上流	左	越水(溢水)	A	安芸高田市高宮町川根	120 k 400 ~ 121 k 200	800	9000 (120 k 800)	125.56	119.65	1.5	三次	無堤区間
9	9	江の川上流	左右	工作物	A	三次市作木町門田 安芸高田市高宮町川根	121 k 275		9000 (121 k 200)	125.54	121.60	1.5	三次	(第2可変川橋梁) 桁下高不足
11	11	江の川上流	左	越水(溢水)	A	安芸高田市高宮町川根	123 k 000 ~ 123 k 700	700	9000 (123 k 400)	128.10	126.31	1.5	三次	堤防高<計算水位
11-1	11-1	江の川上流	左	堤体漏水	B	安芸高田市高宮町川根	123 k 000 ~ 123 k 200	200	9000 (123 k 400)	128.10	126.31	1.5	三次	F ₆ (川塵)及びF ₇ 安全性照査基準未滿
(11-1)	11-2	江の川上流	左	基礎基礎漏水	B	安芸高田市高宮町川根	123 k 100 ~ 123 k 200	100	9000 (123 k 400)	128.10	126.31	1.5	三次	In 安全性照査基準未滿
11-2	11-3	江の川上流	左	堤体漏水	B	安芸高田市高宮町川根	123 k 200 ~ 123 k 600	400	9000 (123 k 400)	128.10	126.31	1.5	三次	F ₆ (川塵)及びF ₇ 安全性照査基準未滿
(11-2)	11-4	江の川上流	左	基礎基礎漏水	A	安芸高田市高宮町川根	123 k 200 ~ 123 k 600	400	9000 (123 k 400)	128.10	126.31	1.5	三次	In 安全性照査基準未滿 重点監視区間
11-3	11-5	江の川上流	左	堤体漏水	B	安芸高田市高宮町川根	123 k 600 ~ 123 k 800	200	9000 (123 k 400)	128.10	126.31	1.5	三次	F ₆ (川塵)及びF ₇ 安全性照査基準未滿

直轄河川重要水防箇所別調査

事務所名：三次河川国道事務所

①	②	③	④	⑤	⑥	⑦	⑧	⑨	⑩	⑪	⑫	⑬	⑭
図面 対象 番号 (旧)	河川名	左右 岸の 別	種別	重要 度	地点名	起点・終点 (工作物については地点)	延長 (m)	対象とする 流量 (m ³ /s)	対象とする 流量を現況 河道に流し た時の水位 (m)	現堤防高 (T.P. m)	計画堤防 余裕高 (m)	担当 出張所	備考
(11-3)	江の川上流	左	基礎地盤漏水	B	安芸高田市高宮町川根	123 k 600 ~ 123 k 800	200	9000 (123 k 400)	128.10	126.31	1.5	三次	h 安全性照査基準未滿
13	江の川上流	右	越水(溢水)	A	三次市作木町門田	124 k 100 ~ 125 k 200	1100	8500 (124 k 600)	129.14	126.69	1.5	三次	堤防高<計算水位
13-1	江の川上流	左	越水(溢水)	A	安芸高田市高宮町佐々部	124 k 600 ~ 124 k 700	100	8500 (124 k 600)	129.14	125.97	1.5	三次	無堤区間
14	江の川上流	左右	工作物	A	三次市作木町門田	125 k 636		8500 (125 k 600)	130.19	127.41	1.5	三次	(第2河愛川橋梁) 桁下高不足
15-2	江の川上流	右	陸 間	要	安芸高田市高宮町佐々部	126 k 274		8500 (126 k 400)	132.56	128.23	1.5	三次	川毛第2陸間門
15-3	江の川上流	右	陸 間	要	三次市作木町香淀	126 k 367		8500 (126 k 400)	132.56	128.23	1.5	三次	川毛第1陸間門
16	江の川上流	左右	工作物	A	三次市作木町香淀	126 k 446		8500 (126 k 400)	132.56	128.23	1.5	三次	(式敷大橋) 桁下高不足
17	江の川上流	左右	工作物	A	三次市作木町香淀	130 k 000		8500 (130 k 000)	139.14	140.22	1.5	三次	(唐香橋) 桁下高不足
18	江の川上流	左	越水(溢水)	A	三次市粟屋町	135 k 500 ~ 135 k 800	300	8000 (135 k 600)	154.63	153.75	1.5	三次	無堤区間
18-1	江の川上流	左	基礎地盤漏水	B	三次市粟屋町	136 k 900 ~ 139 k 100	2000	8000 (138 k 000)	157.20	159.32	1.5	三次	h 安全性照査基準未滿
18-3	江の川上流	左	基礎地盤漏水	A	三次市粟屋町	137 k 000		8000 (138 k 000)	157.20	159.32	1.5	三次	h 安全性照査基準未滿 重点監視区間
19	江の川上流	左右	工作物	B	三次市三次町 三次市粟屋町	137 k 400		7600 (137 k 400)	157.20	160.07	1.5	三次	(尾関大橋) 余裕高不足
20	江の川上流	右	越水(溢水)	B	三次市三次町	137 k 700 ~ 138 k 400	700	7600 (138 k 000)	157.20	158.30	1.5	三次	現況堤防高<計算水位+余裕高
21	江の川上流	左右	工作物	A	三次市三次町 三次市粟屋町	138 k 563		7600 (138 k 600)	157.23	161.05	1.5	三次	(第1河愛川橋梁) 桁下高不足
22	江の川上流	右	越水(溢水)	B	三次市三次町	138 k 800 ~ 139 k 200	400	7600 (139 k 000)	157.97	158.20	1.5	三次	現況堤防高<計算水位+余裕高
23	江の川上流	左右	工作物	A	三次市三次町 三次市粟屋町	139 k 133		7600 (139 k 200)	158.11	158.84	1.5	三次	(祝橋及び歩道橋) 桁下高不足
24	江の川上流	右	堤防高	B	三次市三次町	139 k 200 ~ 139 k 400	200	7600 (139 k 400)	158.35	159.65	1.5	三次	現況堤防高<計算水位+余裕高
26	江の川上流	左右	工作物	A	三次市十日市西 三次市粟屋町	140 k 000		2750 (140 k 000)	158.56	160.07	1.5	三次	(幸ノ橋) 桁下高不足
26-1	江の川上流	左	陸 間	要	三次市粟屋町	140 k 405		2750 (140 k 400)	158.51	158.67	1.5	三次	(中の村1号陸間)
26-2	江の川上流	左	陸 間	要	三次市粟屋町	140 k 595		2750 (140 k 600)	158.60	158.85	1.5	三次	(中の村2号陸間)
26-3	江の川上流	左	陸 間	要	三次市粟屋町	140 k 685		2750 (140 k 600)	158.60	158.85	1.5	三次	(中の村3号陸間)
26-4	江の川上流	左	陸 間	要	三次市粟屋町	140 k 884		2750 (140 k 800)	158.62	160.07	1.5	三次	(中の村4号陸間)
26-5	江の川上流	左	陸 間	要	三次市粟屋町	140 k 995		2750 (141 k 000)	158.88	159.17	1.5	三次	(中の村5号陸間)

直轄河川重要水防箇所別調査

事務所名：三次河川国道事務所

①	②	③	④	⑤	⑥	⑦	⑧	⑨	⑩	⑪	⑫	⑬	⑭	
図面対象番号(旧)	図面対象番号(新)	河川名	左右岸の別	種別	重要度	地点名	起点・終点 (工作物については地点)	延長 (m)	対象とする 流量 (m ³ /s)	対象とする 流量を現況 河道に流し た時の水位 (m)	現堤防高 (T.P.m)	計画堤防 余裕高 (m)	担当 出張所	備考
26-6	26-6	江の川上流	左	陸間	要	三次市栗屋町	141 k 130		2750 (141 k 200)	159.06	159.26	1.5	三次	(中の村6号陸間)
27	27	江の川上流	左右	工作物	A	三次市十日市町 三次市粟屋町	142 k 100		2750 (142 k 000)	161.09	161.06	1.2	三次	(三次大橋) 桁下高不足
28	28	江の川上流	左	越水(溢水)	A	三次市栗屋町	142 k 500 ~ 143 k 650	1150	2750 (143 k 000)	161.45	160.07	1.2	三次	無堤区間
29	29	江の川上流	左右	工作物	A	三次市十日市町 三次市粟屋町	142 k 600		2750 (142 k 600)	161.05	157.67	1.2	三次	(第1吉田川橋梁) 桁下高不足
31	31	江の川上流	右	越水(溢水)	A	三次市西酒屋町	143 k 400 ~ 144 k 000	600	2750 (143 k 800)	163.43	160.95	1.2	三次	無堤区間
33	33	江の川上流	左	越水(溢水)	A	三次市栗屋町	144 k 900 ~ 145 k 400	400	2750 (144 k 800)	165.20	162.17	1.2	三次	無堤区間
-	33-1	江の川上流	左	堤体漏水	A	三次市栗屋町	144 k 200 ~ 144 k 800	600	2750 (144 k 800)	165.20	162.17	1.2	三次	** 安全性照査基準未済
34	34	江の川上流	左右	工作物	A	三次市青河町 三次市粟屋町	145 k 400		2750 (145 k 400)	166.78	165.36	1.2	三次	(第2吉田川橋梁) 桁下高不足
35	35	江の川上流	右	越水(溢水)	B	三次市青河町	145 k 300 ~ 145 k 400	100	2750 (145 k 400)	166.78	166.97	1.2	三次	現況堤防高<計算水位+余裕高
38	38	江の川上流	左右	工作物	B	三次市青河町 三次市粟屋町	145 k 800		2750 (145 k 800)	167.44	169.41	1.2	三次	(旭橋) 余裕高不足
38-1	38-1	江の川上流	左	越水(溢水)	A	三次市栗屋町	146 k 700 ~ 146 k 900	200	2750 (146 k 800)	169.98	165.99	1.2	三次	無堤区間
39	39	江の川上流	右	越水(溢水)	A	三次市青河町	148 k 100 ~ 149 k 600	1500	2350 (148 k 800)	171.98	168.72	1.2	三次	無堤区間
40-2	40-2	江の川上流	左	越水(溢水)	A	三次市秋町	150 k 200 ~ 150 k 500	300	2350 (149 k 800)	173.65	172.48	1.2	三次	堤防高<計算水位
44	44	江の川上流	右	越水(溢水)	A	三次市下志和地町	150 k 400 ~ 150 k 500	100	2350 (150 k 400)	173.84	173.28	1.2	三次	堤防高<計算水位
45	45	江の川上流	右	越水(溢水)	B	三次市下志和地町	150 k 500 ~ 150 k 700	200	2350 (150 k 600)	173.54	173.76	1.2	三次	現況堤防高<計算水位+余裕高
46	46	江の川上流	左	越水(溢水)	B	三次市秋町	150 k 500 ~ 150 k 900	400	2350 (150 k 600)	173.54	173.97	1.2	三次	現況堤防高<計算水位+余裕高
47	47	江の川上流	左	越水(溢水)	B	三次市秋町~上志和地町	150 k 900 ~ 151 k 500	600	2350 (151 k 200)	174.65	175.56	1.2	三次	現況堤防高<計算水位+余裕高
49	49	江の川上流	左右	工作物	B	三次市下志和地町 三次市秋町	150 k 928		2350 (151 k 000)	174.31	174.75	1.2	三次	(錦橋) 余裕高不足
50	50	江の川上流	右	越水(溢水)	B	三次市下志和地町~上川立町	151 k 100 ~ 155 k 300	4200	2000 (153 k 200)	178.01	178.26	1.2	三次	現況堤防高<計算水位+余裕高
(50)	50-1	江の川上流	右	堤体漏水	B	三次市下志和地町~上川立町	151 k 000 ~ 154 k 200	3200	2000 (153 k 200)	178.01	178.26	1.2	三次	** 安全性照査基準未済
(50)	50-2	江の川上流	右	堤体漏水	B	三次市上川立町	154 k 600 ~ 155 k 000	400	2000 (153 k 200)	178.01	178.26	1.2	三次	** 安全性照査基準未済
50-1	50-3	江の川上流	左	堤体漏水	B	三次市上志和地町~秋町	149 k 200 ~ 152 k 200	3000	2000 (151 k 800)	175.36	176.80	1.2	三次	** 安全性照査基準未済
(50-1)	50-4	江の川上流	左	基礎地盤漏水	B	三次市上志和地町~秋町	149 k 300 ~ 152 k 100	2800	2000 (151 k 800)	175.36	176.80	1.2	三次	lv/h 安全性照査基準未済

直轄河川重要水防箇所別調査

事務所名：三次河川国道事務所

①	②	③	④	⑤	⑥	⑦	⑧	⑨	⑩	⑪	⑫	⑬	⑭
図面 対象 番号 (旧)	河川名	左右 岸の 別	種別	重要 度	地点名	起点・終点 (工作物については地点)	延長 (m)	対象とする 流量 (m ³ /s)	対象とする 流量を現況 河道に流し た時の水位 (m)	現堤防高 (T.P. m)	計画堤防 余裕高 (m)	担当 出張所	備考
51	江の川上流	左右	工作物	B	三次市上志和地町 三次市上志和地町	151 k 424		2000 (151 k 400)	174.94	175.44	1.2	三次	(中央橋) 余裕高不足
53	江の川上流	左	越水(溢水)	B	安芸高田市甲田町深瀬	152 k 700 ~ 153 k 300	600	2000 (153 k 000)	177.27	178.38	1.2	吉田	現況堤防高<計算水位+余裕高
53-1	江の川上流	左	堤体漏水	B	安芸高田市甲田町深瀬	152 k 700 ~ 154 k 700	2000	2000 (153 k 800)	178.49	179.57	1.2	吉田	** 安全性照査基準未済
(53-1)	江の川上流	左	基礎地盤漏水	B	安芸高田市甲田町深瀬	152 k 700 ~ 154 k 700	2000	2000 (153 k 800)	178.49	179.57	1.2	吉田	lh 安全性照査基準未済
55	江の川上流	左右	工作物	B	三次市下川立町 安芸高田市甲田町深瀬	152 k 800		2000 (152 k 800)	177.00	177.93	1.2	三次 吉田	(石見堂橋) 余裕高不足
56	江の川上流	左	越水(溢水)	B	安芸高田市甲田町深瀬	153 k 300 ~ 154 k 700	1400	2000 (154 k 000)	178.88	179.63	1.2	吉田	現況堤防高<計算水位+余裕高
58	江の川上流	右	水衝・洗掘	B	三次市下川立町~上川立町	153 k 600 ~ 153 k 900	300	2000 (153 k 600)	178.07	178.89	1.2	三次	最深河床高>計画河床高-1.0m
59	江の川上流	左右	工作物	B	三次市下川立町 安芸高田市甲田町深瀬	153 k 800		2000 (153 k 800)	178.49	179.57	1.2	三次 吉田	(深川橋) 桁下高不足
59-1	江の川上流	左	堤体漏水	B	安芸高田市甲田町下甲立~上甲立	155 k 100 ~ 158 k 500	3400	2000 (156 k 800)	183.16	185.57	1.2	吉田	** 安全性照査基準未済
(59-1)	江の川上流	左	基礎地盤漏水	B	安芸高田市甲田町下甲立~上甲立	155 k 100 ~ 158 k 500	3400	2000 (156 k 800)	183.16	185.57	1.2	吉田	lvjh 安全性照査基準未済
61	江の川上流	右	水衝・洗掘	A	三次市上川立町~ 安芸高田市甲田町高田原	157 k 300 ~ 157 k 500	200	2000 (157 k 600)	184.17	186.73	1.2	三次 吉田	最深河床高<計画河床高-1.0m
64-1	江の川上流	右	堤体漏水	B	安芸高田市甲田町下小原	162 k 000 ~ 163 k 400	1400	1200 (162 k 800)	193.44	195.46	1.2	吉田	Fs(0) 安全性照査基準未済
(64-1)	江の川上流	右	基礎地盤漏水	B	安芸高田市甲田町下小原	162 k 000 ~ 163 k 400	1400	1200 (162 k 800)	193.44	195.46	1.2	吉田	lvjh 安全性照査基準未済
71-4	江の川上流	右	堤体漏水	B	安芸高田市吉田町吉田	165 k 300 ~ 165 k 800	500	1200 (165 k 600)	197.77	199.31	1.2	吉田	Fs(0) 安全性照査基準未済
74-8	江の川上流	右	陸間	要	安芸高田市吉田町吉田	166 k 766		1200 (167 k 000)	199.35	197.77	1.2	吉田	国同陸間門
74-9	江の川上流	右	陸間	要	安芸高田市吉田町吉田	167 k 216		1200 (167 k 000)	199.35	197.77	1.2	吉田	古市陸間門
83	江の川上流	右	旧川跡	B	安芸高田市吉田町竹原	169 k 900 ~ 169 k 970	70	1000 (170 k 000)	202.95	204.98	1.2	吉田	旧川跡
83-1	江の川上流	左	堤体漏水	B	安芸高田市吉田町常友~山手	170 k 500 ~ 171 k 400	900	1000 (170 k 000)	202.95	205.06	1.2	吉田	** 安全性照査基準未済
(83-1)	江の川上流	左	基礎地盤漏水	B	安芸高田市吉田町常友~山手	170 k 500 ~ 171 k 200	700	1000 (170 k 000)	202.95	205.06	1.2	吉田	G/W 安全性照査基準未済
84	江の川上流	左	旧川跡	B	安芸高田市吉田町常友	170 k 820 ~ 171 k 070	250	1000 (171 k 000)	204.06	206.30	1.2	吉田	旧川跡
86	江の川上流	左	越水(溢水)	A	安芸高田市吉田町川本	172 k 700 ~ 172 k 800	100	1000 (172 k 800)	207.63	206.10	1.2	吉田	無堤区間
87	江の川上流	右	旧川跡	B	安芸高田市吉田町福原~下入江	173 k 300 ~ 173 k 500	200	1000 (173 k 400)	208.46	211.42	1.2	吉田	旧川跡
93-1	江の川上流	右	堤体漏水	B	安芸高田市吉田町下入江~上入江	174 k 900 ~ 175 k 800	900	1000 (175 k 400)	213.06	215.83	1.2	吉田	** 安全性照査基準未済

直轄河川重要水防箇所別調査

事務所名：三次河川国道事務所

①	②	③	④	⑤	⑥	⑦	⑧	⑨	⑩	⑪	⑫	⑬	⑭
図面対象番号(旧)	河川名	左右岸の別	種別	重要度	地点名	起点・終点 (工作物については地点)	延長 (m)	対象とする 流量 (m ³ /s)	対象とする 流量を現況 河道に流し た時の水位 (m)	現堤防高 (T.P. m)	計画堤防 余裕高 (m)	担当 出張所	備考
93-1)	江の川上流	右	基礎地盤漏水	B	安芸高田市吉田町下入江～上入江	174 k 900 ~ 175 k 900	1000	(175 k 400)	213.06	215.83	1.2	吉田	lvjh 安全性照査基準未滿
93-2)	江の川上流	右	堤体漏水	B	安芸高田市吉田町長屋～八千代町勝田	177 k 300 ~ 178 k 200	900	(177 k 800)	218.39	221.06	1.2	吉田	Fs(川瀬)及び ^{†*} 安全性照査基準未滿
(93-2)	江の川上流	右	基礎地盤漏水	B	安芸高田市吉田町長屋～八千代町勝田	177 k 300 ~ 178 k 200	900	(177 k 800)	218.39	221.06	1.2	吉田	lh 安全性照査基準未滿
1	神野瀬川	左右	工作物	A	三次市日下町 三次市三次町	0 k 280		(0 k 200)	157.01	159.07	1.2	三次	(日山橋) 桁下高不足
1-2)	神野瀬川	右	堤体漏水	B	三次市三原町	1 k 500 ~ 2 k 600	1100	(2 k 000)	158.73	160.38	1.2	三次	Fs(川瀬)及び ^{†*} 安全性照査基準未滿
(1-2)	神野瀬川	右	基礎地盤漏水	B	三次市三原町	1 k 500 ~ 2 k 600	1100	(2 k 000)	158.73	160.38	1.2	三次	lvjh 安全性照査基準未滿
2-1)	神野瀬川	左	越水(溢水)	A	三次市三原町	2 k 400 ~ 3 k 800	1400	(3 k 000)	162.05	160.52	1.2	三次	無堤区間
3	神野瀬川	左右	工作物	A	三次市布野町下布野 三次市三原町	3 k 300		(3 k 200)	163.02	165.08	1.2	三次	(宇道木橋) 余裕高不足
4	神野瀬川	左右	工作物	B	三次市布野町下布野 三次市三原町	3 k 950		(4 k 000)	166.46	168.50	1.2	三次	(鉦橋) 余裕高不足
5	神野瀬川	左	越水(溢水)	A	三次市三原町	4 k 400 ~ 5 k 300	900	(4 k 800)	170.90	170.69	1.2	三次	無堤区間
1	馬洗川	左	越水(溢水)	B	三次市十日市西～十日市東	1 k 100 ~ 1 k 700	600	(0 k 800)	158.66	159.91	1.2	三次	現況堤防高<計算水位+余裕高
3	馬洗川	左右	工作物	B	三次市三次町 三次市十日市中	0 k 358		(0 k 400)	158.55	159.74	1.2	三次	(馬洗川橋梁) 桁下高不足
5	馬洗川	右	越水(溢水)	B	三次市三次町	1 k 000 ~ 1 k 300	300	(1 k 200)	159.27	160.29	1.2	三次	現況堤防高<計算水位+余裕高
6	馬洗川	左右	工作物	B	三次市三次町 三次市十日市中	1 k 169		(1 k 200)	159.27	159.85	1.2	三次	(次道橋) 余裕高不足
7	馬洗川	右	越水(溢水)	B	三次市三次町	1 k 300 ~ 1 k 900	600	(1 k 600)	159.41	160.23	1.2	三次	現況堤防高<計算水位+余裕高
8	馬洗川	左	越水(溢水)	B	三次市十日市東	1 k 700 ~ 2 k 300	600	(2 k 000)	159.50	150.91	1.2	三次	現況堤防高<計算水位+余裕高
(8)	馬洗川	左	堤体漏水	B	三次市十日市東	1 k 000 ~ 2 k 400	1400	(2 k 000)	159.50	150.91	1.2	三次	** 安全性照査基準未滿
-	馬洗川	左	堤体漏水	B	三次市十日市東～南畑敷町	2 k 500 ~ 4 k 000	1500	(2 k 000)	159.50	150.91	1.2	三次	Fs(川瀬)及び ^{†*} 安全性照査基準未滿
8-1)	馬洗川	右	堤体漏水	B	三次市三次町～四拾貫町	2 k 300 ~ 5 k 100	2800	(3 k 600)	160.44	162.00	1.2	三次	Fs(川瀬)及び ^{†*} 安全性照査基準未滿
(8-1)	馬洗川	右	基礎地盤漏水	B	三次市三次町～四拾貫町	2 k 300 ~ 5 k 100	2800	(3 k 600)	160.44	162.00	1.2	三次	lh.G/W 安全性照査基準未滿
14	馬洗川	右	工作物	A	三次市島敷町	4 k 820		(4 k 800)	161.12	163.38	1.2	三次	(島敷用水樋門)
15	馬洗川	左右	工作物	B	三次市島敷町 三次市南畑敷町	4 k 867		(4 k 800)	161.12	163.38	1.2	三次	(島居橋) 余裕高不足
16	馬洗川	右	越水(溢水)	A	三次市四拾貫町	5 k 500 ~ 5 k 700	200	(5 k 400)	162.62	162.97	1.2	三次	無堤区間

直轄河川重要水防箇所箇所別調書

事務所名：三次河川国道事務所

①	②	③	④	⑤	⑥	⑦	⑧	⑨	⑩	⑪	⑫	⑬	⑭
図面対象番号(旧)	河川名	左右岸の別	種別	重要度	地点名	起点・終点 (工作物については地点)	延長 (m)	対象とする 流量 (m ³ /s)	対象とする 流量を現況 河道に流し た時の水位 (m)	現堤防高 (T.P. m)	計画堤防 余裕高 (m)	担当 出張所	備考
18	馬洗川	左右	工作物	B	三次市四拾貫町 三次市南畑敷町	5 k 116		3200 (5 k 200)	162.45	164.04	1.2	三次	(新島居橋) 余裕高不足
19	馬洗川	左	越水(溢水)	A	三次市南畑敷町	5 k 400 ~ 5 k 800	400	3200 (5 k 600)	162.80	163.18	1.2	三次	現況堤防高<計算水位
1	西城川	右	越水(溢水)	B	三次市三次町	0 k 000		2500 (0 k 000)	159.13	160.64	1.2	三次	現況堤防高<計算水位+余裕高
2	西城川	左	越水(溢水)	B	三次市三次町	0 k 000 ~ 0 k 500	500	2500 (0 k 200)	159.01	159.85	1.2	三次	現況堤防高<計算水位+余裕高
3	西城川	左右	工作物	B	三次市三次町 三次市三次町	0 k 600		2500 (0 k 600)	159.20	161.66	1.2	三次	(旭橋) 余裕高不足

別表第7

水防活動の利用に適合する予報及び警報

1 水防活動の利用に適合する予報及び警報の種類及び内容

種 類	内 容
水防活動用気象注意報	風雨、大雨等によって水害が起るおそれがある場合に、その旨を注意して行う予報
水防活動用気象警報	暴風雨、大雨等によって重大な水害が起るおそれがある場合に、その旨を警告して行う予報
水防活動用高潮注意報	台風等による海面の異常上昇の有無及び程度について注意を喚起するために行う予報
水防活動用高潮警報	台風等による海面の異常上昇に関する警報
水防活動用洪水注意報	洪水によって災害が起るおそれがある場合に、その旨を注意して行う予報
水防活動用洪水警報	洪水に関する警報
水防活動用津波注意報	津波によって災害が起るおそれがある場合に、その旨を注意して行う予報
水防活動用津波警報	津波に関する警報

(「気象業務法施行令」第7条による)

2 水防活動の利用に適合する予報及び警報は、次の表の左欄に掲げる種類ごとに、同表の右欄に掲げる注意報及び警報をもって代えるものとする。

水防活動用気象注意報	大雨注意報
水防活動用気象警報	大雨警報又は大雨特別警報
水防活動用高潮注意報	高潮注意報
水防活動用高潮警報	高潮警報又は高潮特別警報
水防活動用洪水注意報	洪水注意報
水防活動用洪水警報	洪水警報
水防活動用津波注意報	津波注意報
水防活動用津波警報	津波警報又は津波特別警報(大津波警報)

(「気象庁予報警報規程」第20条による)

3 広島県の大雨、洪水及び高潮の警報・注意報基準

【大雨、洪水及び高潮警報・注意報基準表(別表1~5)の解説】

- (1) 大雨警報・注意報の土壌雨量指数基準及び洪水警報・注意報の流域雨量指数基準、複合基準のうち基準を設定していないもの、洪水警報・注意報の基準となる洪水予報指定河川がない場合、高潮警報・注意報で現象が発現せず基準を設定していない市町については、その欄を“—”で示している。
- (2) 大雨警報については、表面雨量指数基準に達すると予想される場合は「大雨警報(浸水害)」、土壌雨量指数基準に達すると予想される場合は「大雨警報(土砂災害)」、両基準に達すると予想される場合は「大雨警報(土砂災害、浸水害)」として発表する。
- (3) 大雨警報・注意報の土壌雨量指数は1km四方毎に設定しているが、別表1及び3の土壌雨量指数基準には市町の域内における基準値の最低値を示している。
- (4) 洪水の欄中、「〇〇川流域=30」は、「〇〇川流域の流域雨量指数30以上」を意味する。
- (5) 洪水の欄中、「指定河川洪水予報による基準」の「〇〇川[△△]」は、洪水警報においては「指定河川である〇〇川に発表された洪水予報において、△△基準観測点で氾濫警戒情報又は氾濫危険情報の発表基準を満たしている場合に洪水警報を発表する」ことを、洪水注意報については、同じく「△△基準観測点で氾濫注意情報の発表基準を満たしている場合に洪水注意報を発表する」ことを意味する。
- (6) 高潮警報・注意報の基準の潮位は一般に高さを示す「標高」で表す。「標高」の基準面として東京湾平均海面(TP)を用いるが、島嶼部など一部では国土地理院による高さの基準面あるいはMSL(平均潮位)等を用いる。

(別表1)大雨警報基準

令和5年6月8日現在

市町村等を まとめた地域	市町村等	表面雨量指数基準	土壌雨量指数基準
広島・呉	広島市中区	16	120
	広島市東区	13	120
	広島市南区	19	120
	広島市西区	18	118
	広島市安佐南区	17	118
	広島市安佐北区	17	115
	広島市安芸区	18	118
	広島市佐伯区	19	116
	呉市	22	137
	大竹市	23	145
	廿日市市	23	140
	江田島市	14	143
	府中町	23	147
	海田町	20	146
	熊野町	18	144
	坂町	22	147
福山・尾三	三原市	14	140
	尾道市	11	137
	福山市	12	132
	府中市	16	137
	世羅町	17	139
	神石高原町	12	137
東広島・竹原	竹原市	12	153
	東広島市	16	153
	大崎上島町	13	154
備北	三次市	13	146
	庄原市	18	150
芸北	安芸高田市	12	145
	安芸太田町	17	152
	北広島町	12	147

(別表2) 洪水警報基準

令和5年6月8日現在

市町村等をまとめた地域	市町村等	流域雨量指数基準	複合基準 ^{*1}	指定河川洪水予報による基準
広島・呉	広島市中区	旧太田川流域=43.4, 天満川流域=23.9, 元安川流域=23.1, 京橋川流域=5.1	—	太田川下流[中野・矢口第一・祇園大橋]
	広島市東区	府中大川流域=7.9, 矢口川流域=3.3, 小河原川流域=6.1	—	太田川下流[中野・矢口第一・祇園大橋]
	広島市南区	猿猴川流域=22, 府中大川流域=13.1	—	太田川下流[中野・矢口第一・祇園大橋]
	広島市西区	八幡川(はちまんがわ)流域=6.8	八幡川(はちまんがわ)流域=(11, 6.1)	太田川下流[中野・矢口第一・祇園大橋]
	広島市安佐南区	山本川流域=5.5, 古川流域=21, 安川流域=18.4, 奥畑川流域=8.9, 大塚川流域=7.5, 吉山川流域=12.8	山本川流域=(10, 4.9)	太田川上流[土居・加計・飯室], 太田川下流[中野・矢口第一・祇園大橋]
	広島市安佐北区	鈴張川流域=13, 吉山川流域=16.8, 小河内川流域=10.9, 根谷川流域=17, 南原川流域=9.9, 小河原川流域=10.1, 栄堂川流域=10.7, 山倉川流域=4.9, 行森川流域=5.8, 矢口川流域=3.7, 三篠川流域=17.6, 大毛寺川流域=10.3	三篠川流域=(10, 15.8)	太田川上流[土居・加計・飯室], 太田川下流[中野・矢口第一・祇園大橋], 三篠川[中深川], 根谷川[新川橋]
	広島市安芸区	瀬野川流域=14, 矢野川流域=7.1, 熊野川流域=9.4	瀬野川流域=(11, 12.6), 矢野川流域=(11, 6.3), 熊野川流域=(11, 8.4)	—
	広島市佐伯区	八幡川(やはたがわ)流域=21.1, 石内川流域=10.5, 岡ノ下川流域=12.2, 打尾谷川流域=10.9, 水内川流域=30.2, 伏谷川流域=10.1	—	太田川上流[土居・加計・飯室]
	呉市	黒瀬川流域=29.8, 長谷川流域=4.5, 野呂川流域=17.7, 大谷川流域=6.6, 二河川流域=16.3, 中切川流域=9.4, 中畑川流域=8.4, 堺川流域=10.3	黒瀬川流域=(8, 26.8), 中畑川流域=(8, 8.2)	黒瀬川水系黒瀬川[町田]
	大竹市	玖島川流域=20.8, 恵川流域=11, 大膳川流域=8.2	玖島川流域=(13, 18.9)	小瀬川[小川津・両国橋]
	廿日市市	太田川流域=14.8, 中津谷川流域=12.9, 小瀬川流域=26.9, 玖島川流域=15.1, 市野川流域=7.9, 七瀬川流域=14.7, 中道川流域=6.9, 大虫川流域=8.6, 吉末川流域=5.7, 永慶寺川流域=7.2, 可愛川流域=11.1, 御手洗川流域=10.7, 中津岡川流域=5.9	太田川流域=(11, 13.9), 中津谷川流域=(11, 11.6), 小瀬川流域=(11, 26.7), 玖島川流域=(11, 13.5), 市野川流域=(11, 7.1), 七瀬川流域=(11, 13.2), 中道川流域=(11, 6.2), 永慶寺川流域=(11, 7.1)	—
	江田島市	木ノ下川流域=8.1	—	—
	府中町	府中大川流域=10.7, 榎川流域=6.8	—	—
	海田町	瀬野川流域=25.3, 唐谷川流域=7.4	—	—
	熊野町	二河川流域=10.1, 熊野川流域=9.5	二河川流域=(9, 9)	—
	坂町	総頭川流域=8	—	—
	福山・尾三	三原市	八幡川流域=6.8, 御調川流域=4.9, 天井川流域=10.1, 仏通寺川流域=11.3, 尾原川流域=7.1, 菅川流域=7.7, 棕梨川流域=17.9, 三次川流域=5.2, 大草川流域=7.1, 平坂川流域=7.7, 徳良川流域=8, 和久原川流域=10.2, 西野川流域=5.6, 梨和川流域=9.1, 本谷川流域=7.3, 恵下谷川流域=5.2, 千川流域=5, 太郎谷川流域=6, 藤井川流域=7.1, 細川流域=4.5, 能良川流域=5.6, 田打川流域=4.3, 篠川流域=5, 芦田川流域=9.2, 野間川流域=6.5	八幡川流域=(8, 6.1), 御調川流域=(8, 4.4), 沼田川流域=(8, 30.8), 菅川流域=(10, 6.9), 棕梨川流域=(8, 17.7), 大草川流域=(8, 6.3), 徳良川流域=(8, 7.2), 和久原川流域=(8, 8.8), 藤井川流域=(8, 6.3)
尾道市		御調川流域=20.2, 八幡川流域=7.2, 栗原川流域=7.7, 藤井川流域=12.4, 木梨川流域=6.6, 木門田川流域=6.4, 本郷川流域=17.6	八幡川流域=(5, 6.4), 栗原川流域=(5, 6.9), 藤井川流域=(5, 11.6)	—
福山市		小田川(山野方面)流域=21.6, 瀬戸川流域=14.1, 高屋川流域=15.3, 服部川流域=8.7, 有地川流域=10.9, 神谷川流域=16.7, 河手川流域=5.9, 吉野川流域=4.6, 加茂川流域=11, 四川流域=6.1, 箱田川流域=6.6, 手城川流域=4, 山南川流域=10.3, 新川流域=5.7, 羽原川流域=6.3, 本郷川流域=9.6, 藤井川流域=14.2, 本谷川(能登原方面)流域=5.1, 菅田川流域=3.8, 猪之子川流域=4.6, 小田川(山手方面)流域=4.2, 本谷川(津之郷方面)流域=3.8, 加屋川流域=2.7, 狭間川流域=5.7, 西谷川流域=4, 市原川流域=4.4, 堀町川流域=5, 久田谷川流域=4.8, 小山田川流域=3, 戸手川流域=3.8, 砂川流域=6.9, 見谷川流域=7, 父尾川流域=7.9, 藤尾川流域=5.9, 本永谷川流域=3.3, 百谷川流域=4.8, 深水川流域=3.6, 堂々川流域=4.5, 竹田川流域=9.2, 高尾川流域=7.1, 矢川流域=9.2, 下原川流域=6.9	芦田川流域=(5, 44.4), 瀬戸川流域=(5, 11.7), 羽原川流域=(6, 4.4), 本郷川流域=(5, 8.8)	芦田川[矢野原・府中・山手], 高屋川[御幸]
府中市		上下川流域=9.6, 砂川流域=4.6, 出口川流域=7.4, 御調川流域=23.9, 矢多田川流域=14.2, 阿宇川流域=13.1	—	芦田川[矢野原・府中・山手]
世羅町		美波羅川流域=12.4, 冠川流域=5.3, 黒淵川流域=9.8, 芦田川流域=13.9, 宇津戸川流域=7.5, 山田川流域=8.6, 神崎川流域=4.4, 手網川流域=5.8	美波羅川流域=(10, 10.3), 黒淵川流域=(8, 8), 芦田川流域=(8, 12.5), 宇津戸川流域=(8, 6.7), 神崎川流域=(8, 3.8)	—

(別表2) 洪水警報基準

令和5年6月8日現在

市町村等をまとめた地域	市町村等	流域雨量指数基準	複合基準*1	指定河川洪水予報による基準
	神石高原町	天田川流域=7.2, 成羽川流域=33, 高光川流域=10.7, 牧川流域=6.7, 阿下川流域=12.6, 安田川流域=7.9, 仁吾川流域=8.6, 小田川流域=15.3, 帝釈川流域=27.7, 福楸川流域=19.3	—	—
東広島・竹原	竹原市	賀茂川流域=14.9, 本川流域=5.6	賀茂川流域=(5, 9.4)	—
	東広島市	東川流域=9, 沼田川流域=24.8, 棕梨川流域=8.7, 入野川流域=14.1, 宇山川流域=5.9, 造賀川流域=8.8, 入寺川流域=6.6, 黒瀬川流域=24.1, イラスケ川流域=8.1, 松板川流域=9.6, 古河川流域=13.5, 木谷郷川流域=9.7, 三津大川流域=10.1, 高野川流域=8.9, 番蔵川流域=4.5, 光路川流域=5.3, 霜降川流域=4.8, 大谷川流域=8.2, 半尾川流域=6, 中川流域=6.8, 原比川流域=6.2, 半川流域=5.9	沼田川流域=(9, 22.2), 棕梨川流域=(11, 7.8), 入野川流域=(6, 12.6), 宇山川流域=(6, 5.3), 入寺川流域=(7, 6.6), 黒瀬川流域=(6, 21.6), イラスケ川流域=(6, 8)	—
	大崎上島町	原田川流域=6, 原下川流域=4.9	—	—
備北	三次市	神野瀬川流域=26.3, 馬洗川流域=32.6, 北溝川流域=7.8, 上村川流域=3.9, 板木川流域=15.1, 永屋川流域=5.2, 布野川流域=14.8, 中郷川流域=4.8, 吸谷川流域=7.2, 西城川流域=49.1, 大坪谷川流域=4.1, 国兼川流域=11.8, 美波羅川流域=24.8, 飯田川流域=8.9, 吉原川流域=11.5, 上下川流域=33.2, 抜湯川流域=4.3, 宇賀川流域=6.2, 友森川流域=5, 小童川流域=7.1, 長田川流域=6.6, 片野川流域=4, 矢井川流域=7, 山福田川流域=6.1	江の川流域=(6, 49.6), 神野瀬川流域=(8, 23.6), 馬洗川流域=(6, 29.3), 北溝川流域=(6, 7.2), 西城川流域=(10, 35.6), 美波羅川流域=(8, 18.6), 宇賀川流域=(6, 5.7), 長田川流域=(6, 5.9), 片野川流域=(6, 3.7), 山福田川流域=(6, 4.6)	江の川上流[吉田・粟屋・尾関山], 神野瀬川[神野瀬川], 馬洗川[南畑敷], 西城川[三次]
	庄原市	神野瀬川流域=14.1, 奥門田川流域=9.2, 和南原川流域=5.9, 西城川流域=19.3, 竹地川流域=10.9, 萩川流域=9.3, 湯木川流域=9, 比和川流域=14.8, 布見川流域=6.5, 比和谷川流域=6.2, 川北川流域=14.2, 大津恵川流域=7.6, 戸郷川流域=6.6, 山家川流域=6.2, 大屋川流域=8.9, 八鳥川流域=6.2, 小鳥原川流域=10.4, 国兼川流域=7.7, 本村川流域=12.7, 田総川流域=16.8, 帝釈川流域=12.4, 成羽川流域=22.6, 戸宇川流域=7.7, 内堀川流域=7.4, 道後川流域=6.8, 持丸川流域=7.5	西城川流域=(10, 17.3), 竹地川流域=(8, 9.8), 湯木川流域=(12, 7.8), 比和川流域=(8, 13.3), 布見川流域=(8, 5.8), 山家川流域=(8, 5.5), 大屋川流域=(8, 8), 八鳥川流域=(8, 5.5), 小鳥原川流域=(8, 9.3), 田総川流域=(8, 15.1), 成羽川流域=(8, 20.3), 道後川流域=(8, 6.1), 持丸川流域=(8, 6.7)	—
芸北	安芸高田市	長瀬川流域=16.8, 生田川流域=16.1, 大土川(向原町)流域=11, 本村川流域=15.8, 戸島川流域=11.6, 多治比川流域=10.3, 籾ノ川流域=11, 田草川流域=8.1, 奈良谷川流域=3.8, 三篠川流域=18.2, 見坂川流域=11.1, 大土川(甲田町)流域=5, 篠原川流域=7.1, 式敷川流域=5.4, 用地川流域=4.3, 福田川流域=5.3, 房後川流域=7.4, 宮迫川流域=5.3, 茂谷川流域=4.4, 叶口川流域=5, 桑田川流域=6.9, 馬の谷川流域=3.8, 二重谷川流域=5.1, 上河内川流域=6.3, 小谷川流域=4.8, 竹ノ内川流域=4, 火の谷川流域=4, 金口川流域=6.2, 室坂川流域=5.1, 於手保川流域=4.9, 河内川流域=4.8, 後相合川流域=4.5, 高地川流域=5.5, 油川流域=4.8, 砂田川流域=4.9, 山田川流域=4.8, 根谷川流域=10, 有坂川流域=5.8	生田川流域=(5, 14.4), 本村川流域=(5, 14.2), 戸島川流域=(11, 8.9), 多治比川流域=(5, 9.2), 籾ノ川流域=(5, 9.9), 田草川流域=(5, 8), 奈良谷川流域=(5, 3.5)	江の川上流[吉田・粟屋・尾関山]
	安芸太田町	滝山川流域=34.9, 筒賀川流域=10.6, 田吹川流域=5.3, 柴木川流域=23.3, 松原川流域=9.7, 西宗川流域=22.1	太田川流域=(8, 32.5), 田吹川流域=(8, 4.7), 柴木川流域=(8, 19.6)	太田川上流[土居・加計・飯室]
	北広島町	江の川(川井地区)流域=30, 出原川流域=9.3, 志路原川流域=15, 江の川(大朝地区)流域=18, 冠川流域=11.4, 寺原川流域=8.5, 小河内川流域=4.2, 西宗川流域=8.3, 滝山川流域=12.3, 柴木川流域=10.2, 根谷川流域=6.7, 都志見川流域=5.8, 大佐川流域=12.8, 空城川流域=5.5, 才乙川流域=6.6	江の川(川井地区)流域=(9, 27), 出原川流域=(5, 8.3), 志路原川流域=(8, 13.5), 冠川流域=(8, 10.2), 寺原川流域=(8, 7.7), 根谷川流域=(5, 6), 大佐川流域=(5, 11.5), 才乙川流域=(9, 5.2)	—

*1 (表面雨量指数, 流域雨量指数)の組み合わせによる基準値を表しています。

(別表3)大雨注意報基準

令和5年6月8日現在

市町村等を まとめた地域	市町村等	表面雨量指数基準	土壌雨量指数基準
広島・呉	広島市中区	12	94
	広島市東区	10	94
	広島市南区	14	94
	広島市西区	14	93
	広島市安佐南区	13	93
	広島市安佐北区	10	90
	広島市安芸区	14	93
	広島市佐伯区	14	91
	呉市	12	108
	大竹市	14	114
	廿日市市	14	110
	江田島市	10	112
	府中町	18	116
	海田町	13	115
	熊野町	12	113
	坂町	17	116
福山・尾三	三原市	10	117
	尾道市	7	115
	福山市	8	110
	府中市	9	115
	世羅町	10	116
	神石高原町	9	115
東広島・竹原	竹原市	7	125
	東広島市	9	125
	大崎上島町	8	126
備北	三次市	8	129
	庄原市	10	133
芸北	安芸高田市	7	113
	安芸太田町	10	118
	北広島町	8	114

(別表4) 洪水注意報基準

令和5年6月8日現在

市町村等を まとめた地域	市町村等	流域雨量指数基準	複合基準*1	指定河川洪水予報による基準
広島・呉	広島市中区	旧太田川流域=34.7, 天満川流域=19.1, 元安川流域=18.4, 京橋川流域=4.1	—	—
	広島市東区	府中大川流域=6.3, 矢口川流域=2.5, 小河原川流域=4.8	—	太田川下流[中野・矢口第一・祇園大橋]
	広島市南区	猿猴川流域=17.6, 府中大川流域=10.4	—	—
	広島市西区	八幡川(はちまんがわ)流域=5.4	八幡川(はちまんがわ)流域=(7, 5.4)	太田川下流[中野・矢口第一・祇園大橋]
	広島市安佐南区	山本川流域=4.4, 古川流域=16.8, 安川流域=14.7, 奥畑川流域=7.1, 大塚川流域=6, 吉山川流域=10.2	山本川流域=(6, 4.4)	太田川上流[土居・加計・飯室], 太田川下流[中野・矢口第一・祇園大橋]
	広島市安佐北区	鈴張川流域=10.4, 吉山川流域=13.4, 小河内川流域=8.7, 根谷川流域=13.6, 南原川流域=7.9, 小河原川流域=8, 栄堂川流域=8.5, 山倉川流域=3.9, 行森川流域=4.6, 矢口川流域=2.9, 三篠川流域=14, 大毛寺川流域=8.2	三篠川流域=(9, 14)	太田川上流[土居・加計・飯室], 太田川下流[中野・矢口第一・祇園大橋], 三篠川[中深川], 根谷川[新川橋]
	広島市安芸区	瀬野川流域=11.2, 矢野川流域=5.6, 熊野川流域=7.5	瀬野川流域=(11, 11.2), 矢野川流域=(11, 5.6), 熊野川流域=(11, 7.5)	—
	広島市佐伯区	八幡川(やはたがわ)流域=16.8, 石内川流域=8.4, 岡ノ下川流域=9.7, 打尾谷川流域=8.7, 水内川流域=24.1, 伏谷川流域=8	—	太田川上流[土居・加計・飯室]
	呉市	黒瀬川流域=23.8, 長谷川流域=3.7, 野呂川流域=14.1, 大谷川流域=5.2, 二河川流域=13, 中切川流域=7.5, 中畑川流域=6.7, 堺川流域=8.2	黒瀬川流域=(8, 19), 長谷川流域=(5, 3.6), 大谷川流域=(5, 5.2), 中畑川流域=(5, 6.7)	黒瀬川水系黒瀬川[町田]
	大竹市	玖島川流域=16.6, 恵川流域=8.8, 大膳川流域=6.5	小瀬川流域=(6, 36), 玖島川流域=(6, 16.6), 恵川流域=(9, 7.7)	小瀬川[小川津・両国橋]
	廿日市市	太田川流域=11.8, 中津谷川流域=10.3, 小瀬川流域=21.5, 玖島川流域=12, 市野川流域=6.3, 七瀬川流域=11.7, 中道川流域=5.5, 大虫川流域=6.8, 吉末川流域=4.6, 永慶寺川流域=5.7, 可愛川流域=8.8, 御手洗川流域=8.5, 中津岡川流域=4.7	太田川流域=(7, 11.6), 中津谷川流域=(11, 10.3), 小瀬川流域=(11, 17.2), 玖島川流域=(7, 12), 市野川流域=(11, 5), 七瀬川流域=(11, 11.7), 中道川流域=(11, 5.5), 大虫川流域=(11, 5.4), 吉末川流域=(7, 4.5), 永慶寺川流域=(11, 4.6), 可愛川流域=(6, 8.7), 御手洗川流域=(6, 8.5)	—
	江田島市	木ノ下川流域=6.4	—	—
	府中町	府中大川流域=8.5, 榎川流域=5.4	—	—
	海田町	瀬野川流域=20.2, 唐谷川流域=5.9	瀬野川流域=(6, 12.6)	—
	熊野町	二河川流域=8, 熊野川流域=7.6	二河川流域=(9, 8)	—
	坂町	総頭川流域=6.4	—	—
	福山・尾三	三原市	八幡川流域=5.4, 御調川流域=3.9, 天井川流域=8, 仏通寺川流域=9, 尾原川流域=5.6, 菅川流域=6.1, 棕梨川流域=14.3, 三次川流域=4.2, 大草川流域=5.6, 平坂川流域=6.1, 徳良川流域=6.4, 和久原川流域=8.1, 西野川流域=4.4, 梨和川流域=7.2, 本谷川流域=5.8, 恵下谷川流域=4.2, 干川流域=4, 太郎谷川流域=4.8, 藤井川流域=5.6, 細川流域=3.6, 能良川流域=4.4, 田打川流域=3.5, 徳川流域=4, 芦田川流域=7.3, 野間川流域=5.2	八幡川流域=(8, 5.4), 御調川流域=(7, 3.9), 沼田川流域=(7, 27.7), 仏通寺川流域=(8, 7.5), 菅川流域=(9, 6.1), 棕梨川流域=(7, 14.3), 大草川流域=(8, 5.6), 平坂川流域=(9, 6.1), 徳良川流域=(8, 6.4), 和久原川流域=(5, 7.9), 藤井川流域=(7, 5.6)
尾道市		御調川流域=16.1, 八幡川流域=5.7, 栗原川流域=6.1, 藤井川流域=9.9, 木梨川流域=5.2, 木門田川流域=5.1, 本郷川流域=14	御調川流域=(5, 16.1), 八幡川流域=(5, 4.6), 栗原川流域=(5, 5.3), 藤井川流域=(5, 8.4), 木梨川流域=(6, 4.2), 木門田川流域=(6, 4.1)	—
福山市		小田川(山野方面)流域=17.2, 瀬戸川流域=11.2, 高屋川流域=12.2, 服部川流域=6.9, 有地川流域=8.7, 神谷川流域=13.3, 河手川流域=4.7, 吉野川流域=3.7, 加茂川流域=8.8, 四川流域=4.8, 箱田川流域=5.2, 手城川流域=3.3, 山南川流域=8.2, 新川流域=4.6, 羽原川流域=4.9, 本郷川流域=7.6, 藤井川流域=11.3, 本谷川(能登原方面)流域=4.1, 菅田川流域=2.9, 猪之子川流域=3.6, 小田川(山手方面)流域=3.3, 本谷川(津之郷方面)流域=3, 加屋川流域=2.1, 狭間川流域=4.6, 西谷川流域=3.3, 市原川流域=3.5, 堀町川流域=4, 久田谷川流域=3.9, 小山田川流域=2.3, 戸手川流域=2.9, 砂川流域=5.5, 見谷川流域=5.6, 父尾川流域=6.3, 藤尾川流域=4.7, 本永谷川流域=2.5, 百谷川流域=3.9, 深水川流域=2.8, 堂々川流域=3.6, 竹田川流域=7.3, 高尾川流域=5.6, 矢川流域=7.3, 下原川流域=5.5	芦田川流域=(5, 39.5), 瀬戸川流域=(5, 10.5), 高屋川流域=(5, 12), 有地川流域=(5, 8.7), 手城川流域=(6, 3.1), 新川流域=(5, 4.5), 羽原川流域=(5, 4), 本郷川流域=(5, 7.6)	芦田川[矢野原・府中・山手], 高屋川[御幸]

(別表4) 洪水注意報基準

令和5年6月8日現在

市町村等をまとめた地域	市町村等	流域雨量指数基準	複合基準*1	指定河川洪水予報による基準
	府中市	上下川流域=7.6, 砂川流域=3.7, 出口川流域=5.9, 御調川流域=19.1, 矢多田川流域=11.3, 阿字川流域=10.4	芦田川流域=(7. 25.9), 砂川流域=(7. 3.1), 御調川流域=(7. 15.3)	芦田川[矢野原・府中・山手]
	世羅町	美波羅川流域=9.9, 冠川流域=4.2, 黒淵川流域=7.8, 芦田川流域=11.1, 宇津戸川流域=6, 山田川流域=6.8, 神崎川流域=3.5, 手綱川流域=4.6	美波羅川流域=(9. 8.8), 冠川流域=(9. 4.2), 黒淵川流域=(8. 5.7), 芦田川流域=(5. 10.5), 宇津戸川流域=(8. 6), 神崎川流域=(8. 2.7), 手綱川流域=(9. 4.6)	—
	神石高原町	天田川流域=5.7, 成羽川流域=26.4, 高光川流域=8.5, 牧川流域=5.3, 阿下川流域=10, 安田川流域=6.3, 仁吾川流域=6.8, 小田川流域=12.2, 帝釈川流域=22.1, 福栞川流域=15.4	天田川流域=(5. 5.7), 高光川流域=(7. 6.8), 牧川流域=(7. 4.2), 安田川流域=(7. 5), 仁吾川流域=(7. 5.4), 小田川流域=(7. 9.8)	—
東広島・竹原	竹原市	賀茂川流域=11.9, 本川流域=4.4	賀茂川流域=(5. 8.5)	—
	東広島市	東川流域=7.2, 沼田川流域=19.8, 椋梨川流域=6.9, 入野川流域=11.2, 宇山川流域=4.7, 造賀川流域=5.8, 入寺川流域=5.2, 黒瀬川流域=19.2, イラスケ川流域=6.4, 松板川流域=7.6, 古河川流域=10.8, 木谷郷川流域=7.7, 三津大川流域=8, 高野川流域=7.1, 番蔵川流域=3.6, 光路川流域=4.2, 霜降川流域=3.8, 大谷川流域=6.5, 半尾川流域=4.8, 中川流域=5.4, 原比川流域=4.9, 半川流域=4.7	沼田川流域=(7. 14.5), 椋梨川流域=(5. 6.9), 入野川流域=(6. 9), 宇山川流域=(6. 3.8), 造賀川流域=(6. 4.6), 入寺川流域=(5. 5.2), 黒瀬川流域=(6. 15.4), イラスケ川流域=(5. 6.4), 松板川流域=(5. 7.6), 三津大川流域=(7. 6.6), 高野川流域=(5. 7), 番蔵川流域=(5. 3.5), 光路川流域=(5. 4.2)	—
	大崎上島町	原田川流域=4.8, 原下川流域=3.9	—	—
備北	三次市	神野瀬川流域=21, 馬洗川流域=26, 北溝川流域=6.2, 上村川流域=3.1, 板木川流域=8.5, 永屋川流域=3.1, 布野川流域=11.8, 中郷川流域=3.9, 吸谷川流域=5.7, 西城川流域=39.2, 大坪谷川流域=3.3, 国兼川流域=9.4, 美波羅川流域=19.8, 飯田川流域=6.3, 吉原川流域=9.2, 上下川流域=26.5, 抜湯川流域=3.5, 宇賀川流域=4.9, 友森川流域=4, 小童川流域=5.6, 長田川流域=5.2, 片野川流域=3.3, 矢井川流域=5.4, 山福田川流域=4.8	江の川流域=(5. 44.6), 神野瀬川流域=(7. 16.6), 馬洗川流域=(5. 26), 北溝川流域=(6. 5), 上村川流域=(5. 3.1), 板木川流域=(5. 8.5), 永屋川流域=(5. 3), 布野川流域=(5. 11.8), 中郷川流域=(5. 3.6), 吸谷川流域=(6. 4.6), 西城川流域=(5. 32), 国兼川流域=(6. 9.4), 美波羅川流域=(6. 15.8), 飯田川流域=(6. 5), 吉原川流域=(6. 7.4), 上下川流域=(6. 21.2), 抜湯川流域=(5. 3.3), 宇賀川流域=(6. 3.9), 友森川流域=(6. 3.2), 小童川流域=(6. 4.5), 長田川流域=(5. 5.2), 片野川流域=(5. 3.1), 矢井川流域=(5. 5.4), 山福田川流域=(6. 4.1)	江の川上流[吉田・粟屋・尾関山], 神野瀬川[神野瀬川], 馬洗川[南畑敷], 西城川[三次]
	庄原市	神野瀬川流域=11.2, 奥門田川流域=7.3, 和南原川流域=4.7, 西城川流域=15.4, 竹地川流域=8.7, 萩川流域=7.4, 湯木川流域=7.2, 比和川流域=11.8, 布見川流域=5.2, 比和谷川流域=4.9, 川北川流域=11.2, 大津恵川流域=6, 戸郷川流域=5.2, 山家川流域=4.9, 大屋川流域=7.1, 八鳥川流域=4.9, 小鳥原川流域=8.3, 国兼川流域=5.4, 本村川流域=10.1, 田総川流域=13.4, 帝釈川流域=9.9, 成羽川流域=18, 戸宇川流域=6, 内堀川流域=5.9, 道後川流域=5.4, 持丸川流域=6	神野瀬川流域=(7. 11.2), 奥門田川流域=(5. 7.3), 和南原川流域=(8. 3.8), 西城川流域=(9. 15.4), 竹地川流域=(8. 8.7), 萩川流域=(9. 7.4), 湯木川流域=(7. 6.4), 比和川流域=(8. 11.8), 布見川流域=(7. 5.2), 比和谷川流域=(5. 4.9), 川北川流域=(5. 11.2), 山家川流域=(8. 4.9), 大屋川流域=(8. 7.1), 八鳥川流域=(8. 4.9), 小鳥原川流域=(5. 8.3), 国兼川流域=(5. 5.4), 本村川流域=(5. 10.1), 田総川流域=(5. 13.4), 帝釈川流域=(5. 9.9), 成羽川流域=(7. 18), 戸宇川流域=(7. 6), 内堀川流域=(7. 5.9), 道後川流域=(8. 4.3), 持丸川流域=(8. 6)	—

(別表4)洪水注意報基準

令和5年6月8日現在

市町村等をまとめた地域	市町村等	流域雨量指数基準	複合基準 ^{*1}	指定河川洪水予報による基準
芸北	安芸高田市	長瀬川流域=13.4, 生田川流域=12.8, 大土川(向原町)流域=8.8, 本村川流域=12.6, 戸島川流域=9.2, 多治比川流域=8.2, 籾ノ川流域=8.8, 田草川流域=6.4, 奈良谷川流域=3, 三篠川流域=14.5, 見坂川流域=8.8, 大土川(甲田町)流域=4, 篠原川流域=5.6, 式敷川流域=4.3, 用地川流域=3.5, 福田川流域=4.2, 房後川流域=5.9, 宮迫川流域=4.2, 茂谷川流域=3.5, 叶口川流域=4, 桑田川流域=5.5, 馬の谷川流域=3, 二重谷川流域=4.1, 上河内川流域=4.9, 小谷川流域=3.9, 竹ノ内川流域=3.3, 火の谷川流域=3.3, 金口川流域=4.9, 室坂川流域=4.1, 於手保川流域=3.9, 河内川流域=3.9, 後相合川流域=3.6, 高地川流域=4.4, 油川流域=3.9, 砂田川流域=3.9, 山田川流域=3.9, 根谷川流域=8, 有坂川流域=4.6	江の川流域=(5, 25.1), 長瀬川流域=(5, 12.2), 生田川流域=(5, 12.6), 大土川(向原町)流域=(5, 8), 本村川流域=(5, 10.8), 戸島川流域=(5, 7.1), 多治比川流域=(5, 8.2), 籾ノ川流域=(5, 8.8), 田草川流域=(5, 6.4), 奈良谷川流域=(5, 3), 三篠川流域=(5, 14.5), 見坂川流域=(5, 8.8), 大土川(甲田町)流域=(5, 4), 桑田川流域=(5, 5.2), 山田川流域=(5, 3.5)	江の川上流[吉田・粟屋・尾関山]
	安芸太田町	滝山川流域=27.9, 筒賀川流域=8.4, 田吹川流域=4.2, 柴木川流域=18.6, 松原川流域=7.7, 西宗川流域=17.6	太田川流域=(5, 29.3), 筒賀川流域=(8, 6.7), 田吹川流域=(7, 4.2), 柴木川流域=(5, 17.6), 松原川流域=(5, 7.4)	太田川上流[土居・加計・飯室]
	北広島町	江の川(川井地区)流域=24, 出原川流域=7.4, 志路原川流域=12, 江の川(大朝地区)流域=14.4, 冠川流域=9.1, 寺原川流域=6.8, 小河内川流域=3.3, 西宗川流域=6.6, 滝山川流域=9.8, 柴木川流域=7.8, 根谷川流域=5.3, 都志見川流域=4.6, 大佐川流域=10.2, 空城川流域=4.4, 才乙川流域=5.2	江の川(川井地区)流域=(9, 24), 出原川流域=(5, 7.4), 志路原川流域=(8, 9.6), 江の川(大朝地区)流域=(5, 14.4), 冠川流域=(8, 7.3), 寺原川流域=(8, 6.8), 小河内川流域=(5, 3.2), 西宗川流域=(5, 6.6), 滝山川流域=(8, 8.6), 柴木川流域=(5, 7.8), 根谷川流域=(5, 5.3), 都志見川流域=(5, 4.6), 大佐川流域=(5, 10.2), 空城川流域=(5, 4.4), 才乙川流域=(8, 4.7)	—

*1 (表面雨量指数, 流域雨量指数)の組み合わせによる基準値を表しています。

(別表5)高潮警報・注意報基準

令和4年3月24日現在

市町村等を まとめた地域	市町村等	潮位	
		警報	注意報
広島・呉	広島市中区	2.5m	2.1m
	広島市東区	—	—
	広島市南区	2.5m	2.1m
	広島市西区	2.5m	2.1m
	広島市安佐南区	—	—
	広島市安佐北区	—	—
	広島市安芸区	2.5m	2.1m
	広島市佐伯区	2.5m	2.1m
	呉市	2.6m	2.2m
	大竹市	2.6m	2.1m
	廿日市市	2.6m	2.1m
	江田島市	2.6m	2.1m
	府中町	—	—
	海田町	2.5m	2.1m
	熊野町	—	—
	坂町	2.6m	2.1m
福山・尾三	三原市	2.5m	2.1m
	尾道市	2.5m	2.1m
	福山市	2.6m	2.2m
	府中市	—	—
	世羅町	—	—
	神石高原町	—	—
東広島・竹原	竹原市	2.7m	2.2m
	東広島市	2.7m	2.2m
	大崎上島町	2.5m	2.0m
備北	三次市	—	—
	庄原市	—	—
芸北	安芸高田市	—	—
	安芸太田町	—	—
	北広島町	—	—

風の強さと吹き方

(平成 29 年 9 月一部改正)

風の強さ (予報用語)	平均風速 (m/s)	およその 時速	速さの 目安	人への影響	屋外・樹木の様子	走行中の車	建造物	およその 瞬間風速 (m/s)	
やや 強い風	10 以上 15 未満	～50 km	一般道路 の自動車	風に向かって歩 きにくくなる。 傘がさせない。	樹木全体が揺れ 始める。 電線が揺れ始め る。	道路の吹流しの 角度が水平にな り、高速運転中 では横風に流さ れる感覚を受け る。	樋(とい)が揺れ 始める。	20	
	15 以上 20 未満	～70 km		風に向かって歩 けなくなり、転倒 する人も出る。 高所での作業は きわめて危険。	電線が鳴り始め る。 看板やトタン板 が外れ始める。	高速運転中では、 横風に流される 感覚が大きくな る	屋根瓦・屋根葺材 がはがれるもの がある。 雨戸やシャッタ ーが揺れる・		30
非常に 強い風	20 以上 25 未満	～90 km	高速道路 の自動車	何かにつかまっ ていないと立っ てられない。 飛来物によって 負傷するおそれ がある。	細い木の幹が折 れたり、根の張っ ていない木が倒 れ始める。 看板が落下・飛散 する。 道路標識が傾く。	通常の速度で運 転するのが困難 になる。	屋根瓦・屋根葺材 が飛散するもの がある。 固定されていない プレハブ小屋 が移動・転倒す る。 ビニールハウスの フィルム(被覆 材)が広範囲に破 れる。	40	
	25 以上 30 未満	～110 km					固定の不十分な 金属屋根の葺材 がめくれる。		
猛烈な風	30 以上 35 未満	～125 km	特急電車	屋外での行動は 極めて危険。	多くの樹木が倒 れる。 電柱や街灯で倒 れるものがある。 ブロック壁で倒 壊するものがある。	走行中のトラッ クが横転する。	外装材が広範囲 にわたって飛散 し、下地材が露出 するものがある。	50	
	35 以上 40 未満	～140 km					住家で倒壊する ものがある。 鉄骨構造物で変 形するものがある。		60
	40 以上	140 km～							

(注1) 強風によって災害が起こるおそれのあるときは強風注意報を、暴風によって重大な災害が発生するおそれのあるときは暴風警報を、さらに重大な災害が起こるおそれが著しく大きいときは暴風特別警報を発表して警戒や注意を呼びかけます。なお、警報や注意報の基準は地域によって異なります。

(注2) 平均風速は10分間の平均、瞬間風速は3秒間の平均です。風の吹き方は絶えず強弱の変動があり、瞬間風速は平均風速の1.5倍程度になることが多いですが、大気の状態が不安定な場合等は3倍以上になることがあります。

(注3) この表を使用される際は、以下の点にご注意下さい。

1. 風速は地形や周りの建物などに影響されますので、その場所での風速は近くにある観測所の値と大きく異なることがあります。
2. 風速が同じであっても、対象となる建物、構造物の状態や風の吹き方によって被害が異なる場合があります。この表では、ある風速が観測された際に、通常発生する現象や被害を記述していますので、これより大きな被害が発生したり、逆に小さな被害にとどまる場合もあります。
3. 人や物への影響は日本風工学会の「瞬間風速と人や街の様子との関係」を参考に作成しています。今後、表現など実状と合わなくなった場合には内容を変更することがあります。

雨 の 強 さ と 降 り 方

(平成 29 年 9 月一部改正)

1時間雨量 (mm)	予報用語	人の受ける イメージ	人への影響	屋 内 (木造住宅を想定)	屋外の様子	車に乗っていて
10 以上～ 20 未満	やや強い雨	ザーザーと降る	地面からの跳ね返りで足元がぬれる	雨の音で話し声が良く聞き取れない	地面一面に水たまりができる	
20 以上～ 30 未満	強い雨	どしゃ降り	傘をさしてもぬれる	寝ている人の半数くらいが雨に気がつく		ワイパーを速くしても見づらい
30 以上～ 50 未満	激しい雨	バケツをひっくり返したように降る				道路が川のようになる
50 以上～ 80 未満	非常に激しい雨	滝のように降る(ゴーゴーと降り続く)	傘は全く役に立たなくなる		水しぶきであたり一面が白っぽくなり、視界が悪くなる	車の運転は危険
80 以上～	猛烈な雨	息苦しくなるような圧迫感がある。恐怖を感じる				

(注1) 大雨によって災害が起こるおそれのあるときは大雨注意報や洪水注意報を、重大な災害が起こるおそれのあるときは大雨警報や洪水警報を、さらに重大な災害が起こるおそれが著しく大きいときは大雨特別警報を発表して警戒や注意を呼びかけます。なお、警報や注意報の基準は地域によって異なります。

(注2) 数年に一度程度しか発生しないような短時間の大雨を観測・解析したときには記録的短時間大雨情報を発表します。この情報が発表されたときは、お住まいの地域で、土砂災害や浸水害、中小河川の洪水害の発生につながるような猛烈な雨が降っていることを意味しています。なお、情報の基準は地域によって異なります。

4 津波に関する予報及び警報、情報

気象庁が発表する津波に関する注意報、警報の種類及び発表基準は、次のとおりである。

(1) 種類

大津波警報・津波警報：担当する津波予報区において津波による重大な災害のおそれがあると予想されるとき。

なお、大津波警報は津波特別警報に位置付けられる。

津波注意報：担当する津波予報区において津波による災害のおそれがあると予想されるとき。

津波予報：津波による災害のおそれがないと予想されるとき。

(2) 発表基準・解説・発表される津波の高さ等

(大津波警報・津波警報・津波注意報)

種類	発表基準	津波の高さ予想の区分	発表される津波の高さ		津波警報等を見聞きした場合にとるべき行動
			数値での発表	定性的表現での発表	
大津波警報	予想される津波の高さが高いところで3mを超える場合	10m<予想高さ	10m超	巨大	陸域に津波が及び浸水するおそれがあるため、沿岸部や川沿いにいる人は、ただちに高台や避難ビルなど安全な場所へ避難する。警報が解除されるまで安全な場所から離れない。
		5m<予想高さ≤10m	10m		
		3m<予想高さ≤5m	5m		
津波警報	予想される津波の高さが高いところで1mを超え、3m以下の場合	1m<予想高さ≤3m	3m	高い	
津波注意報	予想される津波の高さが高いところで0.2m以上、1m以下の場合であって、津波による災害のおそれがある場合	0.2m≤予想高さ≤1m	1m	(表記しない)	陸域では避難の必要はない。海の中にいる人はただちに海から上がって、海岸から離れる。海水浴や磯釣りは危険なので行わない。注意報が解除されるまで海に入ったり海岸に近づいたりしない。

(注1) 津波による災害のおそれなくなったと認められる場合、津波警報又は津波注意報の解除を行う。

このうち、津波注意報は、津波の観測状況等により、津波がさらに高くなる可能性は小さいと判断した場合には、津波の高さが発表基準より小さくなる前に、海面変動が継続することや留意事項を付して解除を行う場合がある。

(注2) 「津波の高さ」とは、津波によって潮位が高くなった時点におけるその潮位とその時点に津波がなかったとした場合の潮位との差である。

(注3) 地震の規模(マグニチュード)が8を超えるような巨大地震は地震の規模を数分内に精度よく推定することが困難であることから、推定した地震の規模が過小に見積もられているおそれがある場合は、予想される津波の高さを定性的表現で発表する。

(津波予報)

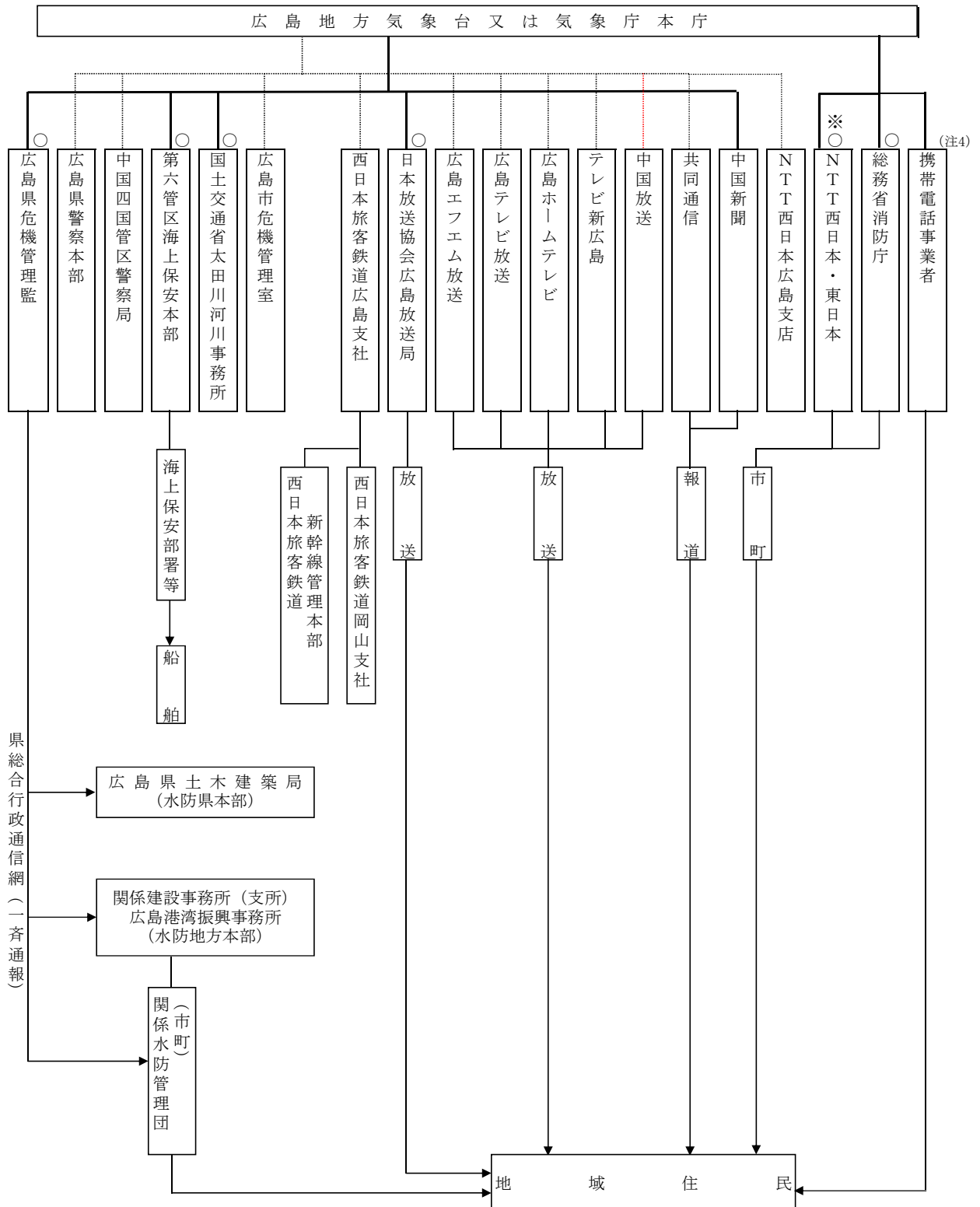
	発表基準	内容
津波予報	津波が予想されないとき。(地震情報に含めて発表)	津波の心配なしの旨を地震情報に含めて発表します。
	0.2m未満の海面変動が予想されたとき。(津波に関するその他の情報に含めて発表)	高いところでも、0.2m未満の海面変動のため被害の心配はなく、特段の防災対応の必要がない旨を発表します。
	津波警報等解除後も海面変動が継続するとき。(津波に関するその他の情報に含めて発表)	津波に伴う海面変動が観測されており、今後も継続する可能性が高いため、海に入っている作業や釣り、海水浴などに際しては十分な留意が必要である旨を発表します。

(津波情報)

	情報の種類	発表内容
津波情報	津波到達予想時刻・予想される津波の高さに関する情報	各津波予報区の津波の到達予想時刻や予想される津波の高さを5段階の数値(メートル単位)または2種類の定性的表現で発表します。
	各地の満潮時刻・津波到達予想時刻に関する情報	主な地点の満潮時刻・津波の到達予想時刻を発表します。
	津波観測に関する情報	沿岸で津波を観測した津波の時刻や高さを発表します。
	沖合の津波観測に関する情報	沖合で観測した津波の時刻や高さ、及び沖合の観測値から推定される沿岸での津波の到達時刻や高さを津波予報区単位で発表します。

別表第8

気象台が発表する警報・注意報の連絡系統図



注 1 広島地方気象台からの伝達経路のうち、太線は専用線、点線は副次的な伝達経路である。
 (副次的な経路とは、インターネット回線を利用した防災情報提供システムをいう。)
 2 ○印は、「気象業務法に規定されている伝達経路」である。
 3 ※は、警報(解除を含む)のみオンラインにより伝達する。
 4 緊急速報メールは、特別警報が発表されたときに、携帯電話事業者を通じて関係するエリアに配信される。

別表第9

洪水予報の種類等と発表基準（臨時の洪水予報を除く）（国）

種類	情報名	発表基準
【警戒レベル3 相当情報】 「洪水警報（発表）」 又は 「洪水警報」	【警戒レベル5相当情報】 「氾濫発生情報」	<ul style="list-style-type: none"> ・ 氾濫が発生したとき ・ 氾濫が継続しているとき
	【警戒レベル4相当情報】 「氾濫危険情報」	<ul style="list-style-type: none"> ・ 急激な水位の上昇により間もなく氾濫危険水位を超え、さらに水位の上昇が見込まれるとき ・ 氾濫危険水位に到達したとき ・ 氾濫危険水位を超える状態が継続しているとき
	【警戒レベル3相当情報】 「氾濫警戒情報」	<ul style="list-style-type: none"> ・ 氾濫危険水位に到達すると見込まれるとき ・ 避難判断水位に到達し、さらに水位の上昇が見込まれるとき ・ 氾濫危険情報を発表中に、氾濫危険水位を下回ったとき（避難判断水位を下回った場合を除く） ・ 避難判断水位を超える状態が継続しているとき（水位の上昇の可能性がなくなった場合を除く）
【警戒レベル2】 「洪水注意報（発表）」 又は 「洪水注意報」	【警戒レベル2相当情報】 「氾濫注意情報」	<ul style="list-style-type: none"> ・ 氾濫注意水位に到達し、さらに水位の上昇が見込まれるとき ・ 氾濫注意水位以上で、かつ避難判断水位未満の状態が継続しているとき ・ 避難判断水位に到達したが、水位の上昇が見込まれないとき
【警戒レベル2】 「洪水注意報（警報解除）」	【警戒レベル2相当情報】 「氾濫注意情報（警戒情報解除）」	<ul style="list-style-type: none"> ・ 氾濫危険情報又は氾濫警戒情報を発表中に、避難判断水位を下回った場合（氾濫注意水位を下回った場合を除く） ・ 氾濫警戒情報発表中に、水位の上昇が見込まなくなったとき（氾濫危険水位に達した場合を除く）
「洪水注意報解除」	「氾濫注意情報解除」	<ul style="list-style-type: none"> ・ 氾濫発生情報、氾濫危険情報、氾濫警戒情報又は氾濫注意情報を発表中に、氾濫注意水位を下回り、氾濫のおそれなくなったとき

注1：臨時の洪水予報については、氾濫発生情報、氾濫危険情報または氾濫警戒情報の発表中等に、今後河川氾濫の危険性が高い場合において、発表されている大雨特別警報の警報等への切替時に、河川氾濫に関する情報として発表するものとする。

注2：予報区域内に複数の基準地点がある場合は、いずれかの基準地点で最初に発表基準となった場合に発表を行い、その後は、予報区域全体の危険度が変化した場合、その他必要と認める場合に発表を行う。

種類及び情報名は、予報区域内で最も危険度の高い基準地点の水位を元に選定するものとする。

注3：堤防の損傷等により、氾濫のおそれが高まったと判断できる場合には、双方が協議した上で、この表によらずに洪水予報を発表することができる。

別表第 10

洪水予報の種類等と発表基準（県）

種類	情報名	発表基準
【警戒レベル 3 相当情報】 「洪水警報（発表）」 又は 「洪水警報」	【警戒レベル 5 相当情報】 「氾濫発生情報」	<ul style="list-style-type: none"> ・ 氾濫が発生したとき ・ 氾濫が継続しているとき
	【警戒レベル 4 相当情報】 「氾濫危険情報」	<ul style="list-style-type: none"> ・ 氾濫危険水位に到達したとき ・ 氾濫危険水位を超える状態が継続しているとき
	【警戒レベル 3 相当情報】 「氾濫警戒情報」	<ul style="list-style-type: none"> ・ 氾濫危険水位に到達すると見込まれるとき ・ 避難判断水位に到達し、氾濫危険水位に到達すると見込まれるとき ・ 避難判断水位に到達し、さらに水位の上昇が見込まれるとき ・ 氾濫危険情報を発表中に、氾濫危険水位を下回ったとき（避難判断水位を下回った場合を除く） ・ 避難判断水位を超える状態が継続しているとき（水位の上昇の可能性がなくなった場合を除く）
【警戒レベル 2】 「洪水注意報（発表）」 又は 「洪水注意報」	【警戒レベル 2 相当情報】 「氾濫注意情報」	<ul style="list-style-type: none"> ・ 氾濫注意水位に到達し、さらに水位の上昇が見込まれるとき ・ 氾濫注意水位以上で、かつ避難判断水位未満の状態が継続しているとき ・ 避難判断水位に到達したが、水位の上昇が見込まれないとき
【警戒レベル 2】 「洪水注意報（警報解除）」	【警戒レベル 2 相当情報】 「氾濫注意情報（警戒情報解除）」	<ul style="list-style-type: none"> ・ 氾濫危険情報又は氾濫警戒情報を発表中に、避難判断水位を下回った場合（氾濫注意水位を下回った場合を除く） ・ 氾濫警戒情報発表中に、水位の上昇が見込まれなくなったとき（氾濫危険水位に達した場合を除く）
「洪水注意報解除」	「氾濫注意情報解除」	<ul style="list-style-type: none"> ・ 氾濫危険情報、氾濫警戒情報又は氾濫注意情報を発表中に、氾濫注意水位を下回り、氾濫のおそれなくなったとき

注 1： 予報区域に複数の基準地点がある場合（沼田川）は、いずれかの基準地点で発表基準となった場合に発表（切替を含む。）を行うこととし、最も危険度の高い基準観測所の水位を基に、種類及び情報名を選定するものとする。

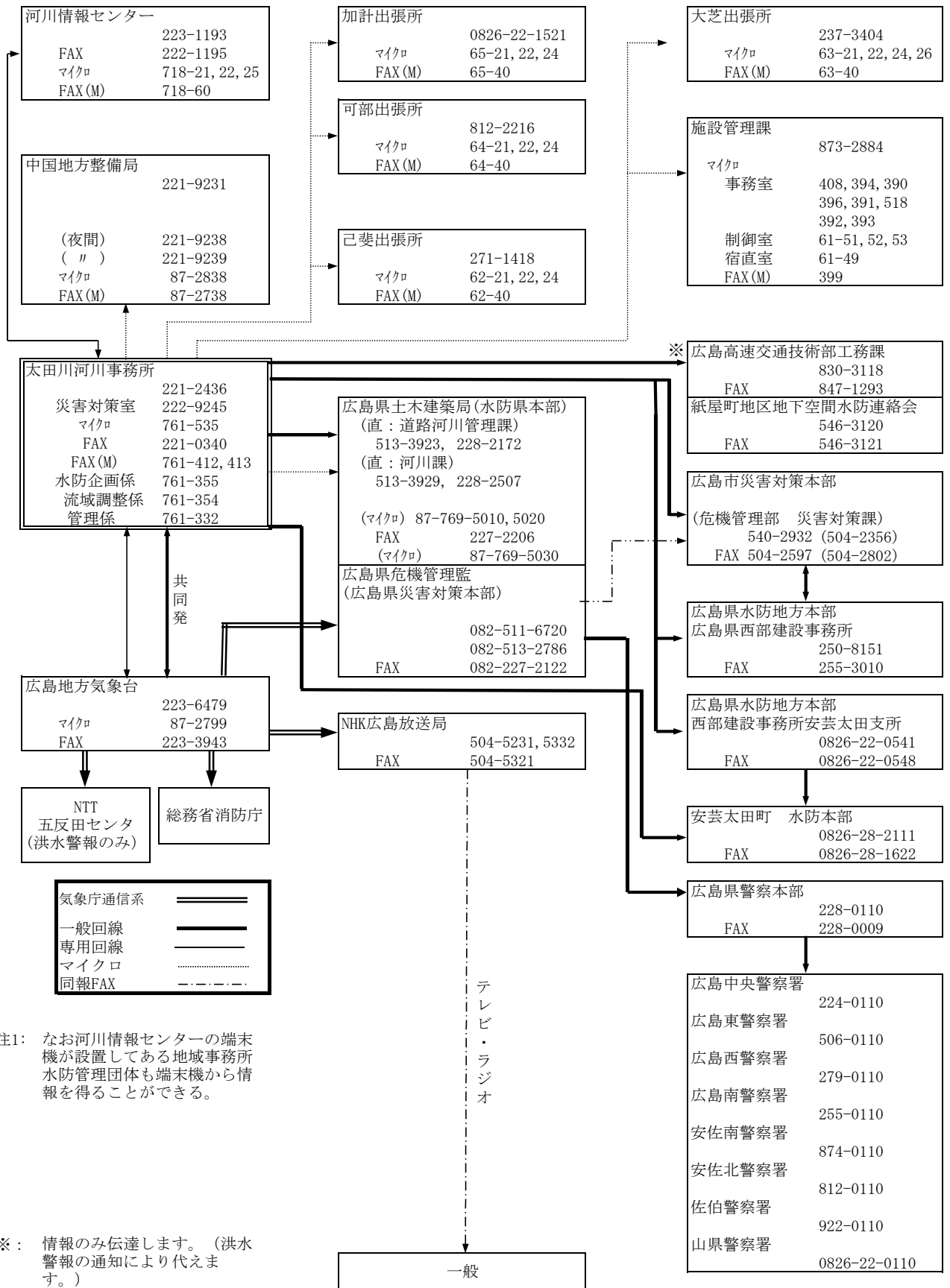
また、長期間危険度が変化しない場合は適宜更新発表を行う。

種類及び情報名は、予報区域内で最も危険度の高い基準地点の水位を基に選定するものとする。

注 2： 堤防の損傷等により、氾濫のおそれが高まったと判断できる場合には、双方が協議した上で、この表によらずに洪水予報を発表することができる。

別表第11

太田川水系洪水予報伝達系統図



洪水予報の実施区域

水系名	河川名	予報区域名	実施区域	洪水予報基準地点
太田川水系	太田川	太田川下流	左岸 広島市安佐北区亀山一丁目から海まで 右岸 広島市安佐南区八木町字馬淵から海まで	ぎおんおほし 祇園大橋 やぐちだいいち 矢口第一 なかの 中野
		太田川上流	左岸 山県郡安芸太田町大字遊谷字野為 1138-2 地先から広島市安佐北区亀山一丁目まで 右岸 山県郡安芸太田町大字戸河内字乙井手 889-2 地先から広島市安佐南区八木町字馬淵まで	いむろ 飯室 か け 加計 ど 土居
	三篠川	三篠川	左岸 広島市安佐北区狩留家町字黒王 1028 地先から幹川合流点まで 右岸 広島市安佐北区狩留家町字六宗 1018 地先から幹川合流点まで	なかふかわ 中深川
	根谷川	根谷川	左岸 広島市安佐北区可部町大字下町屋字土居 426-2 地先から幹川合流点まで 右岸 広島市安佐北区可部八丁目 2270 地先から幹川合流点まで	しんかわぼし 新川橋

付表 基準地点と基準水位

河川	観測所名		位置	所在地	水防団 待機 水位 m	はん濫 注意 水位 m	避難 判断 水位 m	はん濫 危険 水位 m	計画 高水位 m	氾濫する 可能性の ある水位 m
					レベル1	レベル2	レベル3	レベル4		
太田川 下流	祇園大橋	ギョウ オハツ	北緯 34° 25' 26" 東経 132° 27' 31"	広島市西区大宮 3丁目	2.900	4.300	6.400	7.000	7.134	9.040
	矢口第一	ヤグチ ダイイチ	北緯 34° 27' 41" 東経 132° 29' 38"	広島市安佐北区 口田1丁目	3.400	5.000	6.100	7.400	8.722	9.610
	中野	カノ	北緯 34° 30' 43" 東経 132° 30' 22"	広島市安佐北区 可部1丁目	4.300	5.500	6.200	6.900	8.080	7.620
太田川 上流	飯室	イムロ	北緯 34° 32' 09" 東経 132° 26' 02"	広島市安佐北区 安佐町大字飯室	2.500	3.800	6.000	7.100	10.246	8.300
	加計	カケ	北緯 34° 36' 31" 東経 132° 19' 11"	山県郡安芸太田 町加計中ノ渡	0.000	2.000	2.900	3.700	7.107	4.170
	土居	ドイ	北緯 34° 34' 23" 東経 132° 13' 56"	山県郡安芸太田 町土居	3.100	4.000	4.600	5.000	7.738	5.230
三篠川	中深川	ナカフカ	北緯 34° 29' 01" 東経 132° 32' 04"	広島市安佐北区 深川四丁目	2.000	2.800	3.000	3.300	5.240	3.640
根谷川	新川橋	シンカワ バシ	北緯 34° 30' 25" 東経 132° 30' 58"	広島市安佐北区 可部南二丁目	1.300	2.200	2.600	3.800	3.908	5.030

付図の-1

国交省河川事務所 広島県庁学芸課	関係者	加工監視者	関係者	加工監視者	関係者	加工監視者	01
---------------------	-----	-------	-----	-------	-----	-------	----

太田川上流 氾濫注意情報

太田川上流 洪水予報第〇号
洪水注意報（発表）
令和〇〇年〇〇月〇〇日〇〇時〇〇分
太田川河川事務所、広島地方気象台、共同発表

（見出し）

【警戒レベル2相当情報【洪水】太田川上流では、氾濫注意水位に到達し、今後、水位はさらに上昇する見込み

（主 文）

【警戒レベル2相当】太田川の土居水位観測所（山縣郡安芸太田町）では、「氾濫注意水位」に到達し、今後、水位はさらに上昇する見込みです。洪水に関する情報に注意して下さい。

【警戒レベル2相当】太田川の加計水位観測所（山縣郡安芸太田町）では、「氾濫注意水位」に到達し、今後、水位はさらに上昇する見込みです。洪水に関する情報に注意して下さい。

【警戒レベル2相当】太田川の籠蓋水位観測所（広島市）では、「氾濫注意水位」に到達し、今後、水位はさらに上昇する見込みです。洪水に関する情報に注意して下さい。

（雨 量）

多い所で時間50ミリの雨が降っています。
今後7時間の雨は降り続く見込みです。

流域	00日00時00分～00日00時00分 までの降雨予想雨量	00日00時00分～00日00時00分 までの降雨予想雨量の発生確率
太田川上流域	〇〇.〇ミリ	〇〇.〇%

（水 位）

太田川上流の水位観測所における水位は次のとおりと見込まれます。

観測所名	水位(m)	レベル1 水防門 閉鎖	レベル2 氾濫 注意	レベル3 氾濫 半閉	レベル4 氾濫 高潮
土居 水位観測所 (山縣郡安芸太田町)	00日00時00分の予測	XXX.X	XXX.X	XXX.X	XXX.X
	00日01時00分の予測	XXX.X	XXX.X	XXX.X	XXX.X
	00日02時00分の予測	XXX.X	XXX.X	XXX.X	XXX.X
	00日03時00分の予測	XXX.X	XXX.X	XXX.X	XXX.X
	00日04時00分の予測	XXX.X	XXX.X	XXX.X	XXX.X
	00日05時00分の予測	XXX.X	XXX.X	XXX.X	XXX.X
	00日06時00分の予測	XXX.X	XXX.X	XXX.X	XXX.X
加計 水位観測所 (山縣郡安芸太田町)	00日00時00分の予測	XXX.X	XXX.X	XXX.X	XXX.X
	00日01時00分の予測	XXX.X	XXX.X	XXX.X	XXX.X
	00日02時00分の予測	XXX.X	XXX.X	XXX.X	XXX.X
	00日03時00分の予測	XXX.X	XXX.X	XXX.X	XXX.X
	00日04時00分の予測	XXX.X	XXX.X	XXX.X	XXX.X
	00日05時00分の予測	XXX.X	XXX.X	XXX.X	XXX.X
	00日06時00分の予測	XXX.X	XXX.X	XXX.X	XXX.X
籠蓋 水位観測所 (広島市)	00日00時00分の予測	XXX.X	XXX.X	XXX.X	XXX.X
	00日01時00分の予測	XXX.X	XXX.X	XXX.X	XXX.X
	00日02時00分の予測	XXX.X	XXX.X	XXX.X	XXX.X
	00日03時00分の予測	XXX.X	XXX.X	XXX.X	XXX.X
	00日04時00分の予測	XXX.X	XXX.X	XXX.X	XXX.X
	00日05時00分の予測	XXX.X	XXX.X	XXX.X	XXX.X
	00日06時00分の予測	XXX.X	XXX.X	XXX.X	XXX.X

予測時間が長くなるほど不確かさが増えます。予測水位の値は今後変わることもあるため、今後も最新の発表をご確認ください。
水位のグラフは各水位閾値を併記したものです。
水位閾値レベル4は、「氾濫危険水位」と「氾濫する可能性のある水位」を併記しています。提前の決壊等により「氾濫する可能性のある水位」に到達する前に氾濫することもあるため、この水位は避難行動開始の目安ではありません。

（注意事項）

（参考資料）

観測所名	土居水位観測所 山縣郡安芸太田町	加計水位観測所 山縣郡安芸太田町	籠蓋水位観測所 広島市
レベル4水位 氾濫危険水位※	5.0	3.7	7.1
レベル3水位 氾濫半閉水位	4.6	2.9	6.0
レベル2水位 氾濫注意水位	4.0	2.0	3.8
レベル1水位 水防門閉鎖水位	3.1	0.0	2.5
警戒水位閾値	野水川合流点から 左岸 湊山川合流点まで 右岸 湊山川合流点から 石岸 湊山川合流点まで	湊山川合流点から 左岸 西原川合流点まで 右岸 西原川合流点から 石岸 西原川合流点まで	西原川合流点から 左岸 安芸区八木町字高 野まで 右岸 安芸区八木町字高 野まで
氾濫が最も大きな 白の濁り水位閾値	広島県山縣郡安芸太田町 広島県広島市佐伯区	広島県山縣郡安芸太田町 広島県広島市佐伯区	広島県山縣郡安芸太田町、 広島県広島市佐伯区、 広島県広島市安佐南区

※避難指示水位、氾濫危険水位、水位観測所受け持ち区間の第1水位閾値等の
避難判断水位、氾濫危険水位を水位観測所に換算した水位です。

水位閾値レベル	水位	求める行動の依頼
レベル5	氾濫の発生回避	氾濫水への浸水を求める依頼
レベル4	氾濫危険水位から氾濫発生まで	避難準備を要する可能性があるため、避難準備を要する
レベル3	避難判断水位から氾濫危険水位まで	避難準備などの氾濫発生に対する注意を求める依頼
レベル2	氾濫注意水位から避難判断水位まで	氾濫の発生に対する注意を求める依頼
レベル1	水防門閉鎖水位から氾濫注意水位まで	水防門が閉鎖を要する

【留意】「水位」等の情報は、下記のサイトからご確認ください。

川の氾濫情報 水害リスクライン 気象庁ホームページ	パナソニックから 検索電話から URLs://www.tiver.go.jp/ URLs://www.flood.jp/ URLs://www.jlba.go.jp/
---------------------------------	---

問い合わせ先

水位関係：国土交通省 太田川河川事務所 調査課計画課

気象関係：気象庁 広島地方気象台

電話：06-222-4245

電話：06-223-0951

付図3-2 警戒区域等

国土交通省 水防課	国土交通省 水防課	国土交通省 水防課	国土交通省 水防課	国土交通省 水防課	国土交通省 水防課
国土交通省 水防課	国土交通省 水防課	国土交通省 水防課	国土交通省 水防課	国土交通省 水防課	国土交通省 水防課
国土交通省 水防課	国土交通省 水防課	国土交通省 水防課	国土交通省 水防課	国土交通省 水防課	国土交通省 水防課
国土交通省 水防課	国土交通省 水防課	国土交通省 水防課	国土交通省 水防課	国土交通省 水防課	国土交通省 水防課
国土交通省 水防課	国土交通省 水防課	国土交通省 水防課	国土交通省 水防課	国土交通省 水防課	国土交通省 水防課

太田川下流 氾濫注意情報
 太田川上流洪水警報発生
 洪水注意報（警戒）
 令和04年00月00日00時00分
 発出の区間は、太田川下流、太田川中流、太田川上流、太田川河口部、太田川全線、共同警報
 太田川河川事務所、広島地方気象台

（見出し）

【警戒レベル2相当】太田川下流では、**氾濫注意水位に到達し、今後、水位はさらに上昇する見込み**

【警戒レベル2相当】太田川の中野水位観測所（広島市）では、「氾濫注意水位」に到達し、今後、水位はさらに上昇する見込みです。洪水に関する情報に注意して下さい。

【警戒レベル2相当】太田川の河口第一水位観測所（広島市）では、「氾濫注意水位」に到達し、今後、水位はさらに上昇する見込みです。洪水に関する情報に注意して下さい。

【警戒レベル2相当】太田川の福徳大橋水位観測所（広島市）では、「氾濫注意水位」に到達し、今後、水位はさらに上昇する見込みです。洪水に関する情報に注意して下さい。

【警戒レベル2相当】太田川の福徳大橋水位観測所（広島市）では、「氾濫注意水位」に到達し、今後、水位はさらに上昇する見込みです。洪水に関する情報に注意して下さい。

【警戒レベル2相当】太田川の福徳大橋水位観測所（広島市）では、「氾濫注意水位」に到達し、今後、水位はさらに上昇する見込みです。洪水に関する情報に注意して下さい。

【警戒レベル2相当】太田川の福徳大橋水位観測所（広島市）では、「氾濫注意水位」に到達し、今後、水位はさらに上昇する見込みです。洪水に関する情報に注意して下さい。

観測所名	水位 (m)	水位 (m)	水位 (m)	水位 (m)	水位 (m)	水位 (m)	水位 (m)	水位 (m)	水位 (m)
	00日00時00分の予測	00日00時00分の予測	00日00時00分の予測	00日00時00分の予測	00日00時00分の予測	00日00時00分の予測	00日00時00分の予測	00日00時00分の予測	00日00時00分の予測
中野水位観測所 (広島市)	00日00時00分の予測	00日00時00分の予測	00日00時00分の予測	00日00時00分の予測	00日00時00分の予測	00日00時00分の予測	00日00時00分の予測	00日00時00分の予測	00日00時00分の予測
	00日00時00分の予測	00日00時00分の予測	00日00時00分の予測	00日00時00分の予測	00日00時00分の予測	00日00時00分の予測	00日00時00分の予測	00日00時00分の予測	00日00時00分の予測
	00日00時00分の予測	00日00時00分の予測	00日00時00分の予測	00日00時00分の予測	00日00時00分の予測	00日00時00分の予測	00日00時00分の予測	00日00時00分の予測	00日00時00分の予測
	00日00時00分の予測	00日00時00分の予測	00日00時00分の予測	00日00時00分の予測	00日00時00分の予測	00日00時00分の予測	00日00時00分の予測	00日00時00分の予測	00日00時00分の予測
	00日00時00分の予測	00日00時00分の予測	00日00時00分の予測	00日00時00分の予測	00日00時00分の予測	00日00時00分の予測	00日00時00分の予測	00日00時00分の予測	00日00時00分の予測
	00日00時00分の予測	00日00時00分の予測	00日00時00分の予測	00日00時00分の予測	00日00時00分の予測	00日00時00分の予測	00日00時00分の予測	00日00時00分の予測	00日00時00分の予測
	00日00時00分の予測	00日00時00分の予測	00日00時00分の予測	00日00時00分の予測	00日00時00分の予測	00日00時00分の予測	00日00時00分の予測	00日00時00分の予測	00日00時00分の予測
	00日00時00分の予測	00日00時00分の予測	00日00時00分の予測	00日00時00分の予測	00日00時00分の予測	00日00時00分の予測	00日00時00分の予測	00日00時00分の予測	00日00時00分の予測
	00日00時00分の予測	00日00時00分の予測	00日00時00分の予測	00日00時00分の予測	00日00時00分の予測	00日00時00分の予測	00日00時00分の予測	00日00時00分の予測	00日00時00分の予測
	00日00時00分の予測	00日00時00分の予測	00日00時00分の予測	00日00時00分の予測	00日00時00分の予測	00日00時00分の予測	00日00時00分の予測	00日00時00分の予測	00日00時00分の予測
00日00時00分の予測	00日00時00分の予測	00日00時00分の予測	00日00時00分の予測	00日00時00分の予測	00日00時00分の予測	00日00時00分の予測	00日00時00分の予測	00日00時00分の予測	

予測精度が低くなるほど不確実性が高まります。予測水位の値は参考値です。今後の最新の発表をご確認ください。水位のグラフは洪水出所を区分したものです。水位のグラフは洪水出所を区分したものです。水位のグラフは洪水出所を区分したものです。水位のグラフは洪水出所を区分したものです。

「氾濫注意水位」と「氾濫する可能性がある水位」を区分してあります。氾濫の発生により「氾濫する可能性がある水位」に到達する際には注意することもあるため、この水位は氾濫実行期間の目安ではありません。

（注意事項）

（参考資料）

観測所名	中野水位観測所	河口第一水位観測所	福徳大橋水位観測所
観測所名	広島市	広島市	広島市
氾濫危険水位	6.9	7.4	7.0
避難開始水位	6.2	6.1	6.4
氾濫注意水位	5.5	5.0	4.3
警戒水位	4.3	3.4	2.9
氾濫危険水位	6.9	7.4	7.0
避難開始水位	6.2	6.1	6.4
氾濫注意水位	5.5	5.0	4.3
警戒水位	4.3	3.4	2.9
氾濫危険水位	6.9	7.4	7.0
避難開始水位	6.2	6.1	6.4
氾濫注意水位	5.5	5.0	4.3
警戒水位	4.3	3.4	2.9

※避難開始水位、氾濫危険水位：水位観測所近け村ら区内の第1位危険箇所
 ※避難開始水位、氾濫危険水位：水位観測所に換算した水位です。

水位危険レベル	水位	求める行動の段階
レベル5	氾濫の発生以降	氾濫への準備を始める段階
レベル4	氾濫危険水位から避難発生まで	氾濫の発生を知らせない段階
レベル3	避難開始水位から氾濫危険水位まで	避難開始水位を知らせない段階
レベル2	避難開始水位から避難開始水位まで	避難開始水位を知らせない段階
レベル1	水防団出動水位から氾濫注意水位まで	水防団が体制を整える段階

「雨量」「水位」等の情報は、下記のサイトからもご覧いただけます。	
広島県気象台	https://www.river.go.jp/
広島県気象台	https://tr.river.go.jp/
広島県気象台	https://www.jma.go.jp/

問い合わせ先
 水防関係：国土交通省 太田川河川事務所 調査課
 気象関係：気象庁 広島地方気象台
 電話：082-222-0245
 電話：082-223-3951

付図3-3

委託者 国土交通省 太田川河川事務所 気象庁 広島地方気象台	第1受審者 機関名	第2受審者 機関名	第3受審者 機関名	01
--------------------------------------	--------------	--------------	--------------	----

三篠川 洪水予報 第○号
洪水注意報 (発表)

令和○○年○○月○○日○○時○○分
太田川河川事務所・広島地方気象台 共同発表

正規

三篠川 氾濫注意情報

(原出し)

【警戒レベル2相当情報 [洪水] 三篠川では、注意水位に到達し、今後、水位はさらに上昇する見込み

(主 文)

【警戒レベル2相当】三篠川の中深川水位観測所（広島市）では、「氾濫注意水位」に達し、今後、水位はさらに上昇する見込みです。洪水に関する情報に注意して下さい。

(雨量)

所により1時間に50ミリの雨が降っています。

今後この雨は降り続く見込みです。

流域 三篠川流域	00日00時00分～00日00時00分 までの流域平均雨量 ○○○ミリ
-------------	---

(水位)

三篠川の水位観測所における水位は次のとおりと見込まれます。

観測所名	水位(m)	水位危険度			
		レベル1	レベル2	レベル3	レベル4
中深川 水位観測所 (広島市)	00日00時00分の予測	水位 危険	水位 注意	水位 注意	水位 危険
	00日01時00分の予測	水位 危険	水位 注意	水位 注意	水位 危険
	00日02時00分の予測	水位 危険	水位 注意	水位 注意	水位 危険
	00日03時00分の予測	水位 危険	水位 注意	水位 注意	水位 危険
	00日04時00分の予測	水位 危険	水位 注意	水位 注意	水位 危険

予測時間が長くなるほど不確実性が高まります。予測水位の値は今後変わることもあるため、今後も最新の発表をご確認ください。
水位の予測は各水位間を差分したものです。
水位危険度レベル4は、「氾濫危険水位」と「氾濫する可能性のある水位」を差分しています。堤防の決壊等により「氾濫する可能性のある水位」に到達する前に氾濫することもあるため、この水位は避難行動開始の目安ではありません。

(注意事項)

(参考資料)

観測所名	中深川水位観測所	(単位：水位(m))
レベル4水位 氾濫危険水位※	広島市	
レベル3水位	3.3	
レベル2水位 避難判断水位※	3.0	
レベル1水位 氾濫注意水位	2.8	
レベル0水位 水防団待機水位	2.0	
受け持つ区間	安佐北区狩留家町字 黒土から本田川合流 点まで 安佐北区狩留家町字 六茶から本田川合流 点まで	
氾濫が発生した場合 の浸水想定区域等	広島県広島市安佐北区	

※避難判断水位：氾濫危険水位。水位観測所受け持ち区間内の第1位危険箇所
避難判断水位・氾濫危険水位を水位観測所に換算した水位です。

水位危険度レベル	水位	求める行動の段階
レベル5	氾濫の発生以降	氾濫水への警戒を求める段階
レベル4	氾濫危険水位から氾濫発生まで	いつ氾濫してもおかしくない状態 避難等の氾濫発生に対する対応を求める段階
レベル3	避難判断水位から氾濫危険水位まで	避難準備などの氾濫発生に対する警戒を求める段階
レベル2	氾濫注意水位から避難判断水位まで	氾濫の発生に対する注意を求める段階
レベル1	水防団待機水位から氾濫注意水位まで	水防団が体制を整える段階

「雨量」「水位」等の情報は、下記のサイトからもご覧いただけます。

川の防災情報 水害発生 気象庁ホームページ	パソコンから https://www.river.go.jp https://trl.river.go.jp https://www.jma.go.jp/	携帯電話から
-----------------------------	---	--------

問い合わせ先
水位関係 国土交通省 太田川河川事務所 調査設計課 電話：082-222-9245
気象関係 気象庁 広島地方気象台 電話：082-222-3851

正規

根谷川 氾濫注意情報

根谷川 洪水予報 第〇号
洪水注意情報 (発着)
令和〇〇年〇〇月〇〇日〇〇時〇〇分
大田川河川事務所、広島地方気象台、共同発表

(原出し)

【警戒レベル2相当情報「洪水」】根谷川では、氾濫注意水位に到達し、今後、水位はさらに上昇する見込み

(主 文)

【警戒レベル2相当】根谷川の新川橋水位観測所（広島市）では、「氾濫注意水位」に到達し、今後、水位はさらに上昇する見込みです。洪水に関する情報に注意して下さい。

(雨量)

所により1時間に50ミリの雨が降っています。今後この雨は降り続く見込みです。

流域	00日00時00分～00日00時00分までの流域平均雨量
根谷川流域	〇〇〇ミリ

(水位)

根谷川の水位観測所における水位は次のとおりと見込まれます。

観測所名	水位 (m)	水防団 警戒			
		レベル1	レベル2	レベル3	レベル4
新川橋 水位観測所 (広島市)	00日00時00分の予測	XXX.X	XXX.X	XXX.X	XXX.X
	00日01時00分の予測	XXX.X	XXX.X	XXX.X	XXX.X
	00日02時00分の予測	XXX.X	XXX.X	XXX.X	XXX.X
	00日03時00分の予測	XXX.X	XXX.X	XXX.X	XXX.X
	00日04時00分の予測	XXX.X	XXX.X	XXX.X	XXX.X
00日05時00分の予測	XXX.X	XXX.X	XXX.X	XXX.X	
00日06時00分の予測	XXX.X	XXX.X	XXX.X	XXX.X	

予測時間が長くなるほど不確実性が高まります。予測水位の値は今後変わることもあるため、今後最も最新の発表をご確認ください。
水位のグラフは各水位間を差分したものです。「氾濫」を差分しています。堤防の決壊等により「氾濫する可能性のある水位」は、「氾濫危険水位」と「氾濫する可能性のある水位」を差分しています。堤防の決壊等により「氾濫する可能性のある水位」に到達する前に氾濫することもあるため、この水位は避難行動開始の目安ではありません。

(注意事項)

(参考資料)

観測所名	新川橋水位観測所	(単位：水位(m))
レベル4水位 氾濫危険水位※	広島市	
レベル3水位	3.8	
レベル2水位	2.6	
レベル1水位	2.2	
氾濫注意水位	2.2	
レベル1水位	1.3	
水防団待機水位		
受け持ち区間	東原川合流部から 太田川合流部まで 南原川合流部から 太田川合流部まで	
氾濫が発生した場合 の浸水想定区域	広島県広島市安佐北区	

※避難判断水位、氾濫危険水位：水位観測所受け持ち区間内の第1位危険箇所
避難判断水位、氾濫危険水位を水位観測所に換算した水位です。

水位危険度レベル	水位	求める行動の段階
レベル5	氾濫の発生以降	氾濫水への警戒を求める段階
レベル4	氾濫危険水位から氾濫発生まで	いつ氾濫してもおかしくない段階 避難等の氾濫発生に対する対応を求める段階
レベル3	避難判断水位から氾濫危険水位まで	避難準備などの氾濫発生に対する警戒を求める段階
レベル2	氾濫注意水位から避難判断水位まで	氾濫の発生に対する注意を求める段階
レベル1	水防団待機水位から氾濫注意水位まで	水防団が体制を整える段階

「氾濫」「水位」等の情報は、下記のサイトからもご覧いただけます。

川の防災情報 水害 気象庁ホームページ	パソコンから https://www.river.go.jp https://tr.river.go.jp https://www.jrra.go.jp/
---------------------------	---

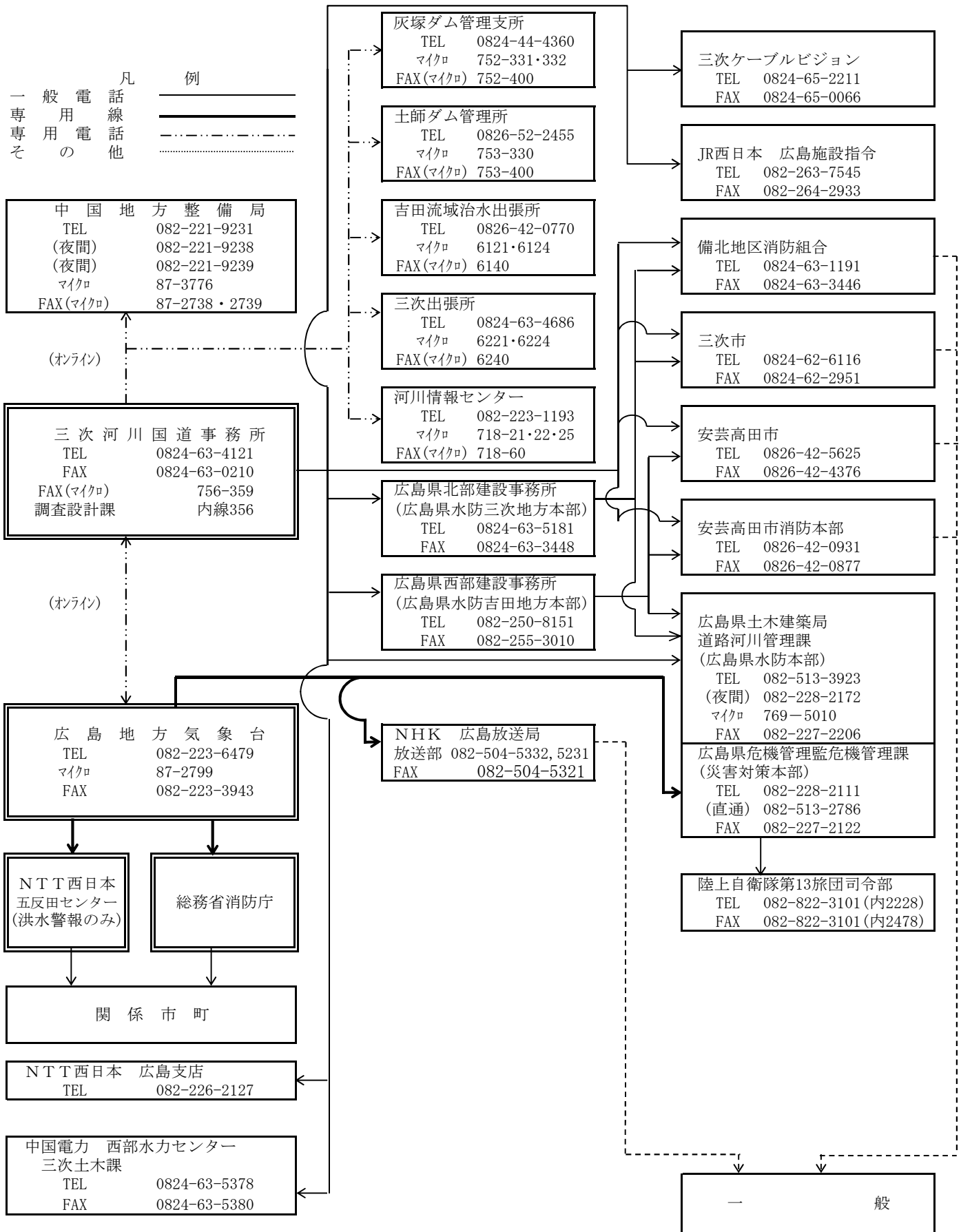
問い合わせ先

水位関係：国土交通省 大田川河川事務所 調査設計課
気象関係：気象庁 広島地方気象台

電話：082-222-9245
電話：082-223-3951

別表第12

江の川上流水系洪水予報伝達系統図



洪水予報の実施区間等

河川名	区 間	水位又は流量の予報に関する基準地点
江の川 上流	左岸 広島県安芸高田市八千代町土師字久保 750 番地先から広島、島根県境まで 右岸 広島県安芸高田市八千代町勝田字上谷 232 番地先から広島、島根県境まで	吉 田 栗 屋 尾 関 山
馬洗川	左岸 広島県三次市南畑敷町字下掛原 743 番地先から幹川合流点まで 右岸 広島県三次市四十貫町字樋の尻 273 番地先から幹川合流点まで	南 畑 敷
西城川	左岸 広島県三次市三次町字檜原 641 番地先から馬洗川合流点まで 右岸 広島県三次市三次町五日市 1115 番地先から馬洗川合流点まで	三 次
神野瀬川	左岸 広島県三次市山家町 621 番の 3 地先から幹川合流点まで 右岸 広島県三次市布野町下布野字河戸 878 番の 2 地先から幹川合流点まで	神野瀬川

付表 基準地点及び基準水位

河川名	観測所名		位置	所在地	水防団 待機 水位 m	氾濫 注意 水位 m	避難 判断 水位 m	氾濫 危険 水位 m	計画 高水位 m	氾濫する 可能性の ある水位 m
江の川 上流	吉田	よしだ	北緯 34度39分55秒 東経 132度42分53秒	広島県安芸高田市吉田町内堀	4.60	5.90	5.90	6.50	7.59	7.95
	栗屋	あわや	北緯 34度47分28秒 東経 132度49分56秒	広島県三次市栗屋町	4.50	5.60	6.10	6.50	10.20	6.80
	尾関山	おぜきや ま	北緯 34度48分42秒 東経 132度50分28秒	広島県三次市三次町五日市	6.00	8.00	8.90	9.50	13.36	12.39
馬洗川	南畑敷	みなみは たじき	北緯 34度48分10秒 東経 132度52分57秒	広島県三次市南畑敷町	3.50	4.40	5.60	6.00	7.42	8.22
西城川	三次	みよし	北緯 34度49分01秒 東経 132度50分48秒	広島県三次市三次町太才	3.00	4.00	5.60	5.90	7.13	6.66
神野瀬川	神野瀬川	かんのせ がわ	北緯 34度49分48秒 東経 132度48分20秒	広島県三次市三原町中三原	3.50	4.50	5.10	5.50	7.84	5.91

注) 江の川 左岸 118.2 km～179.0 km L=60.8 km
 右岸 106.1 km～179.0 km L=72.9 km
 馬洗川 0.0 km～ 5.8 km L= 5.8 km
 西城川 0.0 km～ 1.3 km L= 1.3 km
 神野瀬川 0.0 km～ 5.5 km L= 5.5 km

付図3-1 洪水予報の発表形式イメージ



正誤

江の川上流氾濫注意情報

江の川上流洪水予報第〇号
洪水注意情報
令和〇〇年〇月〇日〇時〇〇分
三次河川国道事務所・広島地方気象台 共同発表

(見出し)

【警戒レベル2相当【洪水】】江の川上流では、氾濫注意水位に到達し、今後、水位はさらに上昇する見込み

(主文)

【警戒レベル2相当】江の川の吉田水位観測所(安芸高田市)では、「氾濫注意水位」に到達し、今後、水位はさらに上昇する見込みです。洪水に関する情報に注意して下さい。

【警戒レベル2相当】江の川の栗屋水位観測所(三次市)では、「氾濫注意水位」に到達し、今後、水位はさらに上昇する見込みです。洪水に関する情報に注意して下さい。

【警戒レベル2相当】江の川の尾関山水位観測所(三次市)では、「氾濫注意水位」に到達し、今後、水位はさらに上昇する見込みです。洪水に関する情報に注意して下さい。

(雨量)

所により1時間に50ミリの雨が降っています。今後この雨は降り続く見込みです。

流域	00日00時00分～00日00時00分までの流域平均雨量
江の川上流域	〇〇〇ミリ 〇〇ミリ

(水位)

江の川上流の水位観測所における水位は次のとおりと見込まれます。

観測所名	水位危険度 水位(m)	水防団 待機	レベル1	レベル2	レベル3	レベル4
			氾濫 注意	避難 判断	避難 危険	氾濫 危険
吉田 水位観測所 (安芸高田市)	00日00時00分の状況	XXX.X				
	00日01時00分の予測	XXX.X				
	00日02時00分の予測	XXX.X				
	00日03時00分の予測	XXX.X				
	00日04時00分の予測	XXX.X				
	00日05時00分の予測	XXX.X				
栗屋 水位観測所 (三次市)	00日00時00分の状況	XXX.X				
	00日01時00分の予測	XXX.X				
	00日02時00分の予測	XXX.X				
	00日03時00分の予測	XXX.X				
	00日04時00分の予測	XXX.X				
	00日05時00分の予測	XXX.X				
尾関山 水位観測所 (三次市)	00日00時00分の状況	XXX.X				
	00日01時00分の予測	XXX.X				
	00日02時00分の予測	XXX.X				
	00日03時00分の予測	XXX.X				
	00日04時00分の予測	XXX.X				
	00日05時00分の予測	XXX.X				

予測時間が長くなるほど不確実性が高まります。予測水位の値は今後変わることもあるため、今後も最新の発表をご確認ください。

水位のグラフは各水位間を移したものです。

水位危険度レベル4は、「氾濫危険水位」と「氾濫する可能性のある水位」を移分しています。

堤防の決壊等により「氾濫する可能性のある水位」に到達する前に氾濫することもあるため、この水位は避難行動開始の目安ではありません。

(注意事項)
(参考資料)

観測所名	吉田		栗屋		尾関山	
	水位観測所	安芸高田市	水位観測所	三次市	水位観測所	三次市
レベル4水位		6.50		6.50		9.50
氾濫危険水位		5.90		6.10		8.90
避難判断水位		5.90		5.60		8.00
レベル2水位		4.60		4.50		6.00
レベル1水位		江の川		江の川		江の川
水防団待機水位		左岸 土師ダム下流から 板木川合流点まで		左岸 土師ダム下流から 板木川合流点まで		左岸 土師ダム下流から 板木川合流点まで
受け持ち区間		右岸 土師ダム下流から 板木川合流点まで		右岸 土師ダム下流から 板木川合流点まで		右岸 土師ダム下流から 板木川合流点まで

氾濫が発生した場合の浸水想定区域	広島県安芸高田市吉田町桂地区、 広島県安芸高田市吉田町下入江地区、 広島県安芸高田市吉田町西原地区、 広島県安芸高田市吉田町吉田地区、 広島県安芸高田市甲田町下川原地区、 広島県三次市上川立町地区、 広島県三次市下川立町地区、 広島県三次市下志和町地区	広島県三次市下志和町地区、 広島県三次市青河町地区、 広島県三次市栗屋町地区、 広島県三次市西酒屋町地区、 広島県三次市十日市地区	広島県三次市栗屋町地区、 広島県三次町地区、 広島県三次市作木町香定地区、 広島県三次市作木町門田地区、 広島県三次市作木町大津地区、 広島県三次市作木町伊賀和志地区、 広島県安芸高田市高宮町佐々部地区、 広島県安芸高田市高宮町川根地区
------------------	---	---	---

※避難判断水位、氾濫危険水位：水位観測所受け持ち持ち区間内の第1位危険箇所を選択判断水位・氾濫危険水位を水位観測所に換算した水位です。

水位危険度レベル	水位	求める行動の段階
レベル5	氾濫の発生以降	氾濫水への警戒を求める段階
レベル4	氾濫危険水位から氾濫発生まで	いつ氾濫してもおかしくない状態 避難等の氾濫発生に対する対応を求める段階
レベル3	避難判断水位から氾濫危険水位まで	避難準備などの氾濫発生に対する警戒を求める段階
レベル2	氾濫注意水位から避難判断水位まで	氾濫の発生に対する注意を求める段階
レベル1	水防団待機水位から氾濫注意水位まで	水防団が体制を整える段階

「雨量」「水位」等の情報は、下記のサイトからご覧いただけます。

川の治水情報 水害リスクマップ 気象庁ホームページ	パソコンから https://www.river.go.jp https://frl.river.go.jp https://www.jma.go.jp/	携帯電話から
---------------------------------	---	--------

問い合わせ先
 水位関係：国土交通省 三次河川国道事務所 河川管理課 電話：0824-63-4121 内線（356）
 気象関係：気象庁 広島地方気象台 電話：082-223-3951

付図3-2 洪水予報の発表形式イメージ

発表者 国土交通省 三次河川国運事務所 広島地方気象台	第1変置番 機関名	第2変置番 機関名	第3変置番 機関名	01
--------------------------------------	--------------	--------------	--------------	----

正規

馬洗川氾濫注意情報

馬洗川洪水予報第〇号
洪水注意報(発表)
令和〇〇年〇月〇日〇時〇〇分
三次河川国運事務所、広島地方気象台、共同発表

(見出し)

【警戒レベル2相当情報【洪水】】馬洗川では、氾濫注意水位に到達し、今後、水位はさらに上昇する見込み

(主文)

【警戒レベル2相当】馬洗川の南畑敷水位観測所(三次市)では、「氾濫注意水位」に到達し、今後、水位はさらに上昇する見込みです。洪水に関する情報に注意して下さい。

(雨量)

所により1時間に50ミリの雨が降っています。今後この雨は降り続く見込みです。

(水位)

馬洗川の水位観測所における水位は次のとおりと見込まれます。

流域	00日00時00分~00日00時00分 までの流量平均雨量	00日00時00分~00日00時00分 までの流量平均雨量の見込み
馬洗川流域	〇〇〇ミリ	〇〇ミリ

観測所名	水位危険度			
	レベル1	レベル2	レベル3	レベル4
南畑敷 水位観測所 (三次市)	水位(m)	水位(m)	水位(m)	水位(m)
	00日00時00分の状況[XXX.X]	00日00時00分の予測[XXX.X]	00日02時00分の予測[XXX.X]	00日04時00分の予測[XXX.X]
	00日01時00分の予測[XXX.X]	00日03時00分の予測[XXX.X]	00日05時00分の予測[XXX.X]	00日07時00分の予測[XXX.X]
	00日02時00分の予測[XXX.X]	00日04時00分の予測[XXX.X]	00日06時00分の予測[XXX.X]	
	00日03時00分の予測[XXX.X]	00日05時00分の予測[XXX.X]	00日07時00分の予測[XXX.X]	

予測時間が長くなるほど不確実性が高まります。予測水位の値は今後変わることもあるため、今後も最新の発表をご確認ください。
水位のグラフは各水位間を移したものです。
水位危険度は各水位間を移したものです。
水位のグラフは「氾濫注意水位」と「氾濫危険水位」を区分しています。
氾濫の予測等により「氾濫する可能性のある水位」に到達する前に氾濫することもありますが、この水位は氾濫行動開始の目安ではあ
りません。

(注意事項)

(参考資料)

観測所名	南畑敷 水位観測所 三次市	(単位:水位(m))
レベル4水位	6.00	
氾濫危険水位*	5.60	
避難判断水位*	4.40	
氾濫注意水位	3.50	
レベル1水位	馬洗川	
水防回待機水位	石岸 八次堰から江の川 合流点まで	
受け持ち区分	石岸 八次堰から江の川 合流点まで	
氾濫が発生した場合の 浸水想定区域	広島県三次市南畑敷地区 区 広島県三次市四拾貫地区 区 広島県三次市重敷地区、 広島県三次市十日市地区、 広島県三次市三次町地区	

*避難判断水位、氾濫危険水位、氾濫注意水位を水位観測所受け持ち区分内の第1位危険箇所の
避難判断水位・氾濫危険水位を水位観測所に換算した水位です。

水位危険度レベル	水位	求める行動の段階
レベル5	氾濫の発生以降	氾濫水への警戒を求める段階
レベル4	氾濫危険水位から氾濫発生まで	いつ氾濫してもおかしくない状態 避難等の氾濫発生に対する対応を求める段階
レベル3	避難判断水位から氾濫危険水位まで	避難準備などの氾濫発生に対する警戒を求める段階
レベル2	氾濫注意水位から避難判断水位まで	氾濫の発生に対する注意を求める段階
レベル1	水防回待機水位から氾濫注意水位まで	水防団が体制を整える段階

川の防災情報 水害リスクライン 気象庁ホームページ	https://www.river.go.jp https://ri.river.go.jp	携帯電話から
「雨量」「水位」等の情報は、下記のサイトからもご覧いただけます。	パソコンから	

問い合わせ先
水位関係：国土交通省 三次河川国運事務所 河川管理課 電話：0824-63-4121 内線(356)
気象関係：気象庁 広島地方気象台 電話：082-223-3951

付図3-3 洪水予報の発表形式イメージ



西城川氾濫注意情報

西 城 川 洪 水 予 報 第 〇 号
 氾 濫 注 意 報 告 表 (基 本)
 令 和 〇 〇 年 〇 月 〇 日 〇 時 〇 〇 分
 三 次 河 川 国 道 事 務 所 ・ 広 島 地 方 気 象 台 共 同 発 表

(見出し)

【警戒レベル2相当情報【洪水】】西城川では、氾濫注意水位に到達し、今後、水位はさらに上昇する見込み

(主 文)

【警戒レベル2相当】西城川の三次水位観測所(三次市)では、「氾濫注意水位」に到達し、今後、水位はさらに上昇する見込みです。洪水に関する情報に注意して下さい。

(雨量)

所により1時間に50ミリの雨が降っています。今後もこの雨は降り続く見込みです。

流域	00日00時00分～00日00時00分 までの流域平均雨量	00日00時00分～00日00時00分 までの流域平均雨量の見込み
西城川流域	〇〇〇ミリ	〇〇〇ミリ

(水位)

西城川の水位観測所における水位は次のとおりと見込まれます。

観測所名	水位危険度				水位(m)	水防団待機	氾濫注意	氾濫判断	氾濫危険
	レベル1	レベル2	レベル3	レベル4					
三次 水位観測所 (三次市)	00日00時00分の状況	XXX.X	XXX.X	XXX.X	XXX.X				
	00日01時00分の予測	XXX.X	XXX.X	XXX.X	XXX.X				
	00日02時00分の予測	XXX.X	XXX.X	XXX.X	XXX.X				
	00日03時00分の予測	XXX.X	XXX.X	XXX.X	XXX.X				
	00日04時00分の予測	XXX.X	XXX.X	XXX.X	XXX.X				
	00日05時00分の予測	XXX.X	XXX.X	XXX.X	XXX.X				

予測時間が短くなるほど不確実性が高まります。予測水位の値は今後変わることもあるため、今後も最新の発表をご確認ください。
 水位のグラフは各水位間を按分したものです。
 水位危険度レベル4は、「氾濫危険水位」と「氾濫する可能性のある水位」を按分しています。
 堤防の決壊等により「氾濫する可能性のある水位」に到達する前に氾濫することもあるため、この水位は避難行動開始の目安ではありません。

(注意事項)

(参考資料)

観測所名	二次 水位観測所 三次市	(単位:水位(m))
レベル4水位 氾濫危険水位*	5.90	
レベル3水位 避難判断水位*	5.60	
レベル2水位 氾濫注意水位	4.00	
レベル1水位 水防団待機水位	3.00	
受け持ち区画	西城川 左岸 馬洗川合流点上流 1.3 km から馬 洗川合流点まで 右岸 馬洗川合流点上流 1.3 km から馬 洗川合流点まで	
氾濫が発生した場合 の浸水想定区域	広島県三次市三次町地区	

※避難判断水位、氾濫危険水位：水位観測所受け持ち区画内の第1位危険箇所
 避難判断水位・氾濫危険水位を水位観測所に換算した水位です。

水位危険度レベル	水位	求める行動の段階
レベル5	氾濫の発生以降	氾濫水への警戒を求める段階
レベル4	氾濫危険水位から氾濫発生まで	いつ氾濫してもおかしくない状態 避難等の氾濫発生に対する対応を求める段階
レベル3	避難判断水位から氾濫危険水位まで	避難準備などの氾濫発生に対する警戒を求める段階
レベル2	氾濫注意水位から避難判断水位まで	氾濫の発生に対する注意を求める段階
レベル1	水防団待機水位から氾濫注意水位まで	水防団が体制を整える段階

「雨量」「水位」等の情報は、下記のサイトからご覧いただけます。

川の防災情報 水害リスクライン 気象庁ホームページ	パソコンから https://www.river.go.jp https://fl.river.go.jp https://www.jma.go.jp/	携帯電話から
---------------------------------	---	--------

問い合わせ先
 水位関係：国土交通省 三次河川国道事務所 河川管理課 電話：0824-63-4121 内線 (356)
 気象関係：気象庁 広島地方気象台 電話：082-223-3951

付図3-4 洪水予報の発表形式イメージ



正誤

神野瀬川氾濫注意情報

神野瀬川洪水予報第〇号
洪水注意情報(発表表)
令和〇〇年〇月〇日〇時〇〇分
三次河川国道事務所、広島地方気象台、共同発表

(見出し)

【警戒レベル2相当情報【洪水】】神野瀬川では、氾濫注意水位に到達し、今後、水位はさらに上昇する見込み

(主文)

【警戒レベル2相当】神野瀬川の神野瀬川水位観測所(三次市)では、「氾濫注意水位」に到達し、今後、水位はさらに上昇する見込みです。洪水に関する情報に注意して下さい。

(雨量)

所により1時間に50ミリの雨が降っています。今後この雨は降り続く見込みです。

(水位)

神野瀬川の水位観測所における水位は次のとおりと見込まれます。

流域	00日00時00分～00日00時00分までの流域平均雨量
神野瀬川流域	〇〇〇ミリ

観測所名	水位危険度			
	レベル1	レベル2	レベル3	レベル4
神野瀬川 水位観測所 (三次市)	水位(m)	氾濫 注意	避難 判断	氾濫 危険
	00日00時00分の状況	水位 超過		
	00日01時00分の予測			
	00日02時00分の予測			
	00日03時00分の予測			
	00日04時00分の予測			
00日05時00分の予測				
00日06時00分の予測				

予測時間が長くなるほど不確実性が高まります。予測水位の値は今後変わることもあるため、今後も最新の発表をご確認ください。
水位のグラフは各水位間を挿入したものです。
水位危険度レベル4は、「氾濫危険水位」と「氾濫する可能性のある水位」を併記しています。
堤防の決壊等により「氾濫する可能性のある水位」に到達する間に氾濫することもあるため、この水位は避難行動開始の目安ではありません。

(注意事項)

(参考資料)

観測所名	神野瀬川 水位観測所 三次市	(単位:水位(m))
レベル4水位 氾濫危険水位*	5.50	
レベル3水位 避難判断水位*	5.10	
レベル2水位 氾濫注意水位	4.50	
レベル1水位 水防団待機水位	3.50	
受け持ち区間	神野瀬川 右岸 右野川合流点から 江の川合流点まで 左岸 右野川合流点から 江の川合流点まで	
氾濫が発生した場合 の浸水想定区域	広島県三次市野町下布 野地区、 広島県三次市三原町地区、 広島県三次市三町地区、 広島県三次市日下町地区、 広島県三次市日下町地区	

※避難判断水位、氾濫危険水位：水位観測所受け持ち区間内の第1位危険箇所の
避難判断水位、氾濫危険水位を水位観測所に換算した水位です。

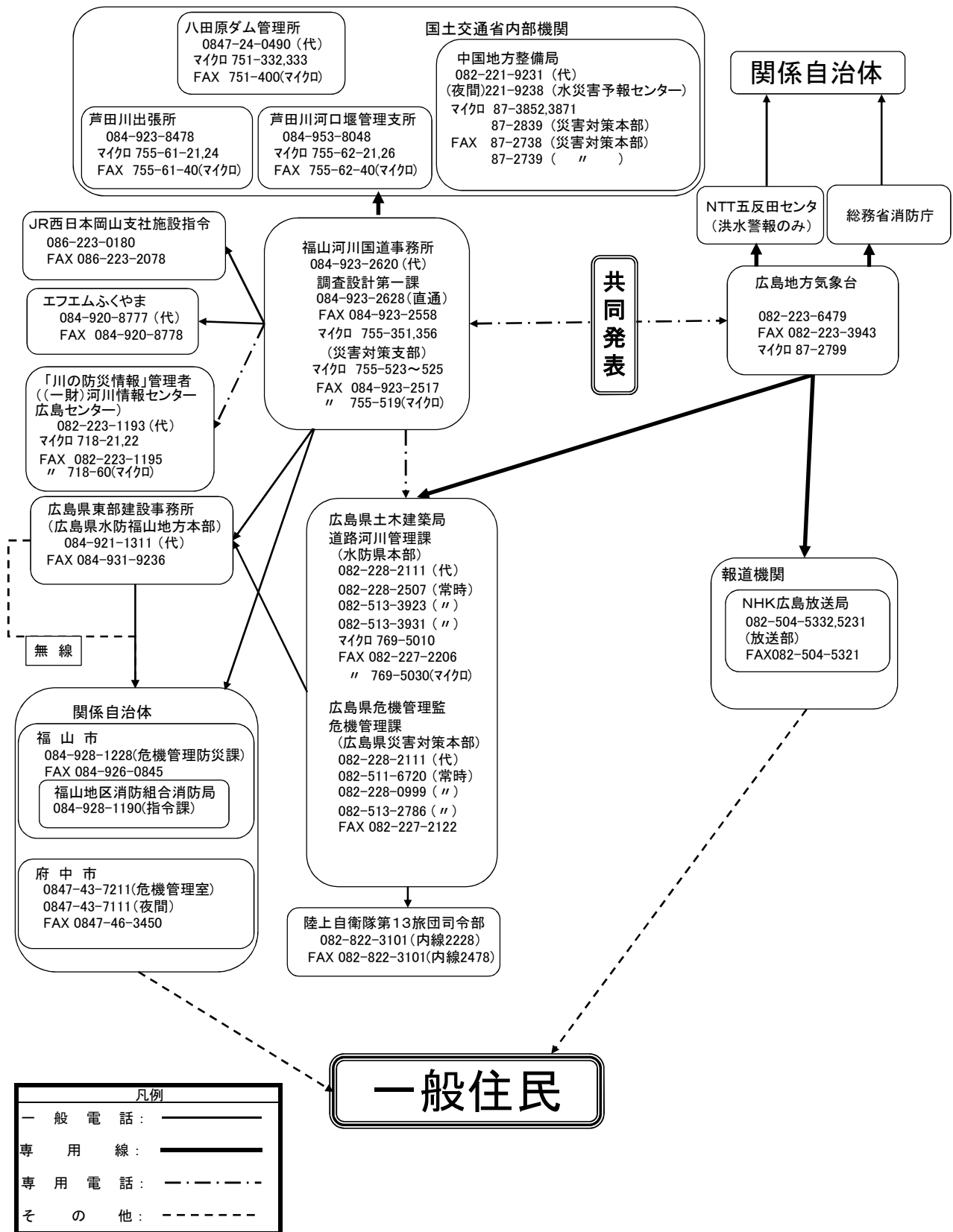
水位危険度レベル	水位	求める行動の段階
レベル5	氾濫の発生以降	氾濫水への警戒を求める段階
レベル4	氾濫危険水位から氾濫発生まで	いつ氾濫してもおかしくない状態 避難等の氾濫発生に対する対応を求める段階
レベル3	避難判断水位から氾濫危険水位まで	避難準備などの氾濫発生に対する警戒を求める段階
レベル2	氾濫注意水位から避難判断水位まで	氾濫の発生に対する注意を求める段階
レベル1	水防団待機水位から氾濫注意水位まで	水防団が体制を整える段階

「雨量」「水位」等の情報は、下記のサイトからご覧いただけます。

川の防災情報 水害リスクライン 気象庁ホームページ	パソコンから https://www.river.go.jp https://fl.river.go.jp https://www.jma.go.jp/	携帯電話から
---------------------------------	---	--------

問い合わせ先
水位関係：国土交通省 三次河川国道事務所 河川管理課 電話：0824-63-4121 内線(356)
気象関係：気象庁 広島地方気象台 電話：082-223-3951

芦田川水系洪水予報伝達系統図



洪水予報の実施区間等

水系名	河川名	実施区域	洪水予報基準地点
芦田川	芦田川	左岸 広島県府中市久佐町字ツカ丸 286 番の 50 地先から海まで 右岸 広島県府中市諸毛町字永野山 3271 番の 2 地先から海まで	矢野原 山中手
	高屋川	左岸 広島県福山市神辺町字平野小字古市 173 番の 2 地先から芦田川合流点まで 右岸 広島県福山市神辺町大字川北字古市 1808 番の 1 地先から芦田川合流点まで	御幸

付表 基準地点と基準水位

河川	観測所名		位置	所在地	水防団待機水位 (m)	はん濫注意水位 (m)	避難判断水位 (m)	はん濫危険水位 (m)	氾濫する可能性のある水位 (m)
芦田川	矢野原	やのはら	北緯 34° 35' 57" 東経133° 11' 12"	広島県府中市河佐町矢野原地先	3.00	4.00	4.00	4.60	5.79
	府中	ふちゅう	北緯 34° 33' 51" 東経133° 14' 10"	広島県府中市府川町地先	1.50	2.50	3.60	3.90	4.18
	山手	やまて	北緯 34° 29' 36" 東経133° 20' 24"	広島県福山市山手町地先	2.72	3.72	5.00	5.60	7.34
高屋川	御幸	みゆき	北緯 34° 31' 13" 東経133° 21' 28"	広島県福山市御幸町中津原地先	3.50	4.50	5.40	5.80	6.99

図3-1 洪水予報の発表イメージ

国土交通省 福山河川国連事務所 気象庁 広島地方気象台
 正報
 第1受報者
 第2受報者
 第3受報者

芦田川氾濫注意情報

芦田川洪水予報第〇号
 洪水注意警報（発表）
 令和〇〇年〇〇月〇〇日〇〇時〇〇分
 福山河川国連事務所・広島地方気象台 共同発表

（見出し）

【警戒レベル2相当情報【洪水】芦田川では、氾濫注意水位に到達し、今後、水位はさらに上昇する見込み】

（主 文）

【警戒レベル2相当】芦田川の山手水位観測所（福山市山手町）では、「氾濫注意水位」に到達し、今後、水位はさらに上昇する見込みです。洪水に関する情報に注意してください。

【警戒レベル2相当】芦田川の府中水位観測所（府中市府川町）では、「氾濫注意水位」に到達し、今後、水位はさらに上昇する見込みです。洪水に関する情報に注意してください。

（雨量）

多い所で1時間で20ミリの雨が降っています。

今後この雨は降り続く見込みです。

流域	芦田川	00日00時00分～00日00時00分までの流域平均雨量	00日00時00分～00日00時00分までの流域平均雨量の見込み	〇〇ミリ
----	-----	------------------------------	----------------------------------	------

（水 位）

芦田川の水位観測所における水位は次の通りと見込まれます

観測所名	水位危険度		レベル1	レベル2	レベル3	レベル4
	水位(m)又は流量(m ³ /s)	水防団特徴	氾濫注意	氾濫判断	氾濫危険	氾濫危険
山手 水位観測所 (福山市)	00日00時00分の実況	XXX.X				
	00日01時00分の予測	XXX.X				
	00日02時00分の予測	XXX.X				
	00日03時00分の予測	XXX.X				
	00日04時00分の予測	XXX.X				
	00日05時00分の予測	XXX.X				
府中 水位観測所 (府中市)	00日00時00分の実況	XXX.X				
	00日01時00分の予測	XXX.X				
	00日02時00分の予測	XXX.X				
	00日03時00分の予測	XXX.X				
	00日04時00分の予測	XXX.X				
	00日05時00分の予測	XXX.X				
矢野原 水位観測所 (府中市)	00日00時00分の実況	XXX.X				
	00日01時00分の予測	XXX.X				
	00日02時00分の予測	XXX.X				
	00日03時00分の予測	XXX.X				
	00日04時00分の予測	XXX.X				
	00日05時00分の予測	XXX.X				

予報時間が長くなるほど不確実性が高まります。予報水位の値は今後変わることもあるため、今後も最新の発表をご確認ください。

水位のグラフは各水位警報を区分したものです。

水位危険度レベル4は、「氾濫危険水位のある水位」を区分しています。

堤防の決壊等により「氾濫する可能性のある水位」に到達する前に氾濫することもあるため、この水位は避難行動開始の目安ではありません。

（注意事項）

（参考資料）

（単位：水位(m)又は流量(m³/s)）

観測所名	山手水位観測所	府中水位観測所	矢野原水位観測所
レベル4水位	福山市	府中市	府中市
氾濫危険水位※	5.60	3.90	4.60
レベル3水位	5.00	3.60	4.00
避難判断水位※	3.72	2.50	4.00
レベル2水位	2.72	1.50	3.00
レベル1水位	芦田川	芦田川	芦田川
水防団待機水位	有地川合流点下流から海まで	大瀬橋下流から有地川合流点まで	八田原々下流から大瀬橋まで
受け持ち区間	石岸	石岸	石岸
氾濫が発生した場合の洪水氾濫区域	広島県福山市水香町、広島県福山市新瀬町、広島県福山市多治米町、広島県福山市神戶町、広島県福山市山手町	広島県福山市水香町、広島県福山市新瀬町、広島県府中市府川町、広島県府中市生野町	広島県府中市河佐町

※避難判断水位、氾濫危険水位：水位観測所受け持ち区間内の第1位危険箇所の種類判断水位・氾濫危険水位を避難判断水位・氾濫危険水位を水位観測所に換算した水位です。

水位危険度レベル	水位	求める行動の段階
レベル5	氾濫の発生以降	氾濫水への警戒を求める段階
レベル4	氾濫危険水位から氾濫発生まで	いつ氾濫してもおかしくない状態と認識して、いざいざ住居への対応を求める段階
レベル3	避難判断水位から氾濫危険水位まで	避難の必要も覚めて氾濫に対する警戒を求める段階
レベル2	氾濫注意水位から避難判断水位まで	氾濫の発生に対する注意を求める段階
レベル1	水防団待機水位から氾濫注意水位まで	水防団が体制を整える段階

「雨量」 「水位」等の情報は、下記のサイトからもご覧いただけます。

川の防災情報	https://www.river.go.jp/	携帯電話から
水防団ホームページ	https://rfl.river.go.jp	
気象庁ホームページ	https://www.jma.go.jp/	

問い合わせ先

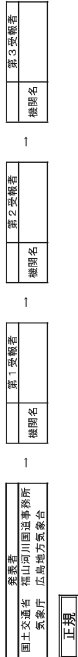
水位関係：国土交通省福山河川国連事務所調査設計第一課

電話：084-922-2628

気象関係：気象庁広島地方気象台

電話：082-223-3951

図3-2 洪水予報の発表イメージ



高屋川氾濫注意情報

高屋川 洪水予報 観測所 第○号
 洪水注意報 (発表)
 令和○○年○○月○○日○○時○○分
 福山河川国運事務所、広島地方気象台、共同発表

(見出し)

【警戒レベル2相当情報「洪水」】高屋川では、氾濫注意水位に到達し、今後、水位はさらに上昇する見込み

(主文)

【警戒レベル2相当】高屋川の御幸水位観測所(福山市)では、「氾濫注意水位」に到達し、今後、水位はさらに上昇する見込みです。洪水に関する情報に注意してください。

(雨量)

多い所で1時間に20ミリの雨が降っています。今後この雨は降り続く見込みです。

流域	00日00時00分～00日00時00分までの流域平均雨量の見込み
高屋川	○○○ミリ

(水位)

高屋川の水位観測所における水位は次のとおりと見込まれます。

観測所名	水位危険度				
	レベル1	レベル2	レベル3	レベル4	
御幸 水位観測所 (福山市)	水位(m)又は流量(m ³ /s)	水防団 待機	氾濫 注意	避難 判断	氾濫 危険
	00日00時00分の予定	XXX.X	XXX.X	XXX.X	XXX.X
	00日01時00分の予定	XXX.X	XXX.X	XXX.X	XXX.X
	00日02時00分の予定	XXX.X	XXX.X	XXX.X	XXX.X
	00日03時00分の予定	XXX.X	XXX.X	XXX.X	XXX.X
	00日04時00分の予定	XXX.X	XXX.X	XXX.X	XXX.X
00日05時00分の予定	XXX.X	XXX.X	XXX.X	XXX.X	
00日06時00分の予定	XXX.X	XXX.X	XXX.X	XXX.X	

予測時間が長くなるほど不確実性が高まります。予測水位の値は今後変わることもあり、今後避難の発表をご確認ください。
 水位のグラフは各水位閾を区分したものです。
 水位危険度レベル4は、「氾濫危険水位」と「氾濫する可能性のある水位」を区分しています。
 堤防の決壊等により「氾濫する可能性のある水位」に到達する前に氾濫することもあるため、この水位は避難行動開始の目安ではありません。

(注意事項)

(参考資料)

(単位：水位(m)又は流量 (m³/s))

観測所名	御幸水位観測所
レベル4水位	福山市
氾濫危険水位※	5.80
レベル3水位	
避難判断水位※	5.40
レベル2水位	
氾濫注意水位	4.50
レベル1水位	
水防団待機水位	3.50
受け持ち区間	大山初橋上流付近から芦田川合流点まで 本川初橋上流付近から芦田川合流点まで
氾濫が発生した場合の浸水想定区域	広島県福山市神辺町、広島県福山市御幸町

※避難判断水位、氾濫危険水位：水位観測所受け持ち区間内の第1位危険箇所を避難判断水位、氾濫危険水位を避難判断水位、氾濫危険水位を水位観測所に換算した水位です。

水位危険度レベル	水位	求める行動の段階
レベル5	氾濫の発生以降	氾濫水への警戒を求める段階
レベル4	氾濫危険水位からはん濫発生まで	いつ位置してもおかしく高い段階 避難してない住民への対応を求める段階
レベル3	避難判断水位から氾濫危険水位まで	避難の必要も急めて氾濫に対する警戒を求める段階
レベル2	氾濫注意水位から避難判断水位まで	氾濫の発生に対する注意を求める段階
レベル1	水防団待機水位から氾濫注意水位まで	水防団が休戦を要する段階

「雨量」「水位」等の情報は、下記のサイトからもご覧いただけます。

市の防災情報 ホームページ 気象庁ホームページ	パソコンから https://www.river.go.jp/ https://ftr.river.go.jp https://www.jma.go.jp/	携帯電話から
-------------------------------	---	--------

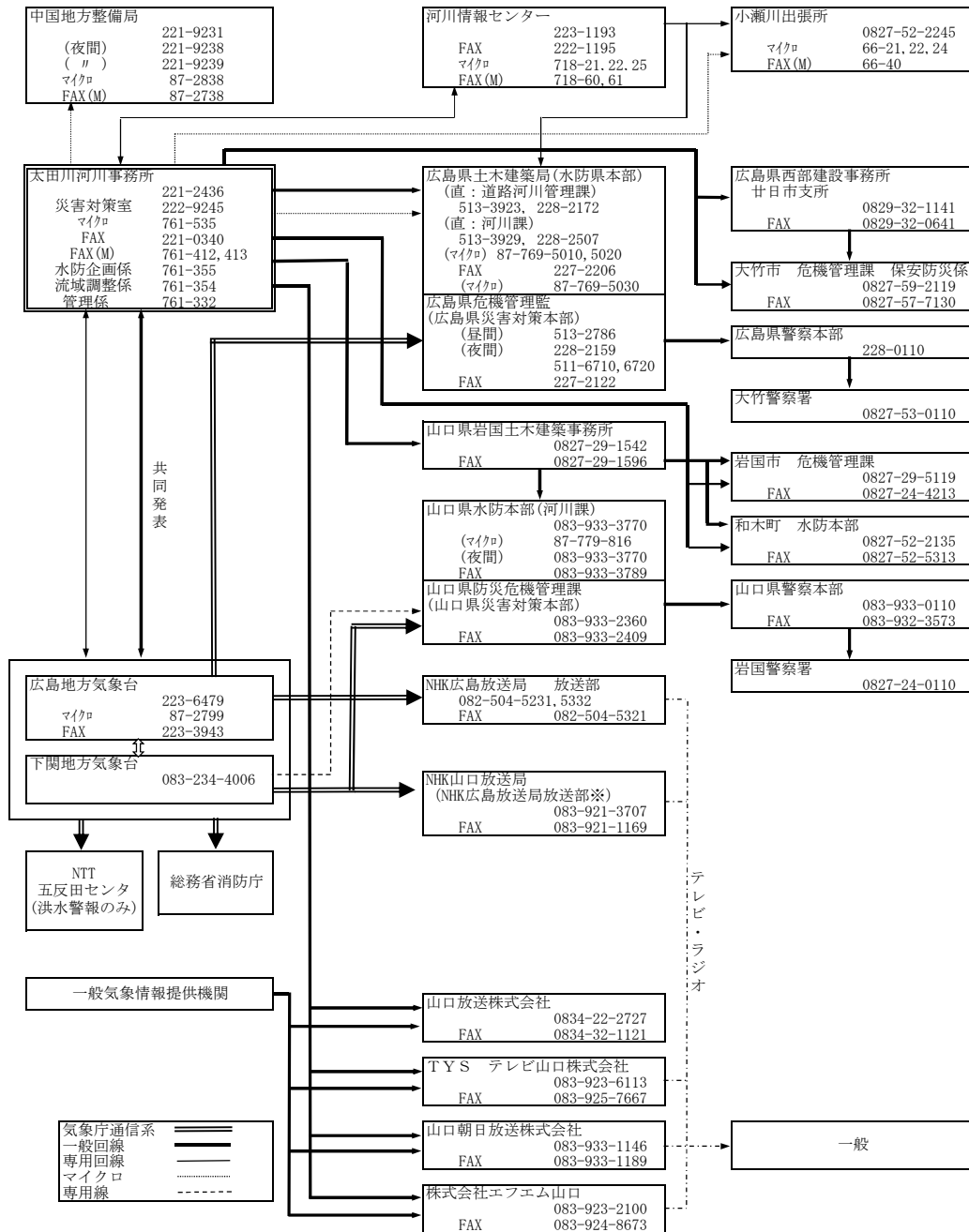
問い合わせ先

水位関係：国土交通省福山河川国運事務所調査設計第一課
 気象関係：気象庁広島地方気象台

電話：084-923-2628
 電話：082-223-3951

別表第14

小瀬川水系洪水予報伝達系統図



注1: なお河川情報センターの端末機が設置してある地域事務所水防管理団体も端末機から情報を得ることができる。

※ 障害時やNHK山口放送局の職員不在時間帯はNHK広島放送局へ伝達する場合がある。

洪水予報の実施区域

水系名	河川名	実施区間	洪水予報 基準地点
小瀬川水系	小瀬川	左岸 <small>ひろしまけんおおたけしおがたちょうおがたあざあんじょうやま</small> 広島県大竹市小方町小方字安条山650番の1地先から 海まで 右岸 <small>やまぐちけんいわくにしおおあざおせあざふかせ</small> 山口県岩国市大字小瀬字深瀬3354地先から海まで	おがわづ 小川津 りょうごくばし 両国橋

付表 基準地点と基準水位

河川	観測所名		位置	所在地	水防団 待機 水位 m	はん濫 注意 水位 m	避難 判断 水位 m	はん濫 危険 水位 m	計画高 水位 m	氾濫す る可能 性のあ る水位 m
小瀬川	小川津	カヅツ	北緯 34° 13' 42" 東経 132° 10' 38"	山口県岩国市 大字小瀬字小 川津	2.60	4.00	5.70	6.20	6.49	7.21
	両国橋	リョウゴク バシ	北緯 34° 12' 29" 東経 132° 11' 35"	山口県岩国市 大字小瀬字墨 屋堂	2.80	3.90	4.40	4.90	6.07	5.65

付図 3 洪水予報の発表形式イメージ（小瀬川）

第1発表者 国土地理院 気象庁	第2発表者 広島地方気象台	第3発表者 広島地方気象台
機関名	機関名	機関名

正規

小瀬川氾濫注意情報

小瀬川洪水予報第○号
洪水注意報（発表）
令和○年○月○日○時○分
広島地方気象台・広島地方気象台
共同発表

（見出し）

【警戒レベル2相当情報「洪水」】小瀬川では、氾濫注意水位に到達し、今後、水位はさらに上昇する見込み

（主文）

【警戒レベル2相当】小瀬川の両国橋水位観測所（岩国市）では、「氾濫注意水位」に到達し、今後、水位はさらに上昇する見込みです。洪水に関する情報に注意してください。

【警戒レベル2相当】小瀬川の小川津水位観測所（岩国市）では、「氾濫注意水位」に到達し、今後、水位はさらに上昇する見込みです。洪水に関する情報に注意してください。

（雨量）

所により1時間に50ミリの雨が降っています。今後もこの雨は降り続く見込みです。

流域	00日00時00分～00日00時00分までの流域平均雨量	00日00時00分～00日00時00分までの流域平均雨量の見込み
小瀬川流域	○○ミリ	○○ミリ

（水位） 小瀬川の水位観測所における水位は次のとおりと見込まれます。

観測所名	水位危険度 水位(m)	レベル1	レベル2	レベル3	レベル4
		水防団待機	氾濫注意	避難判断	氾濫危険
両国橋 水位観測所 (岩国市)	00日00時00分の状況 XXX.X1				
	00日01時00分の予測 XXX.X				
	00日02時00分の予測 XXX.X				
	00日03時00分の予測 XXX.X				
	00日04時00分の予測 XXX.X				
	00日05時00分の予測 XXX.X				
小川津 水位観測所 (岩国市)	00日00時00分の状況 XXX.X				
	00日01時00分の予測 XXX.X				
	00日02時00分の予測 XXX.X				
	00日03時00分の予測 XXX.X				
	00日04時00分の予測 XXX.X				
	00日05時00分の予測 XXX.X				

予測時間が長くなるほど不確実性が高まります。予測水位の間は今後変わることもあるため、今後も最新の発表をご確認ください。
水位のグラフは各水位間を拡大したものです。「氾濫する可能性のある水位」を拡大しています。堤防の決壊等により「氾濫する可能性のある水位」に到達する前に氾濫することもあるため、この水位は避難行動開始の目安ではありません。
せん。

(参考資料)

観測所名	両国橋水位観測所 岩国市	小川津水位観測所 岩国市	(単位:水位(m))
レベル4水位 氾濫危険水位*	4.9	6.2	
レベル3水位 避難判断水位*	4.4	5.7	
レベル2水位 氾濫注意水位	3.9	4.0	
レベル1水位 水防団待機水位	2.8	2.6	
受け持ち区間	左岸 前洲橋から海まで 右岸 前洲橋から海まで	左岸 弥栄ダム下流から 前洲橋まで 右岸 弥栄ダム下流から 前洲橋まで	
氾濫が発生した場合 の浸水想定区域	広島県大竹市、 山口県岩国市、 山口県玖珂郡和木町	広島県大竹市、 山口県岩国市	

*避難判断水位、氾濫危険水位：水位観測所受け持ち区間内の第1位危険箇所の
避難判断水位・氾濫危険水位を水位観測所に換算した水位です。

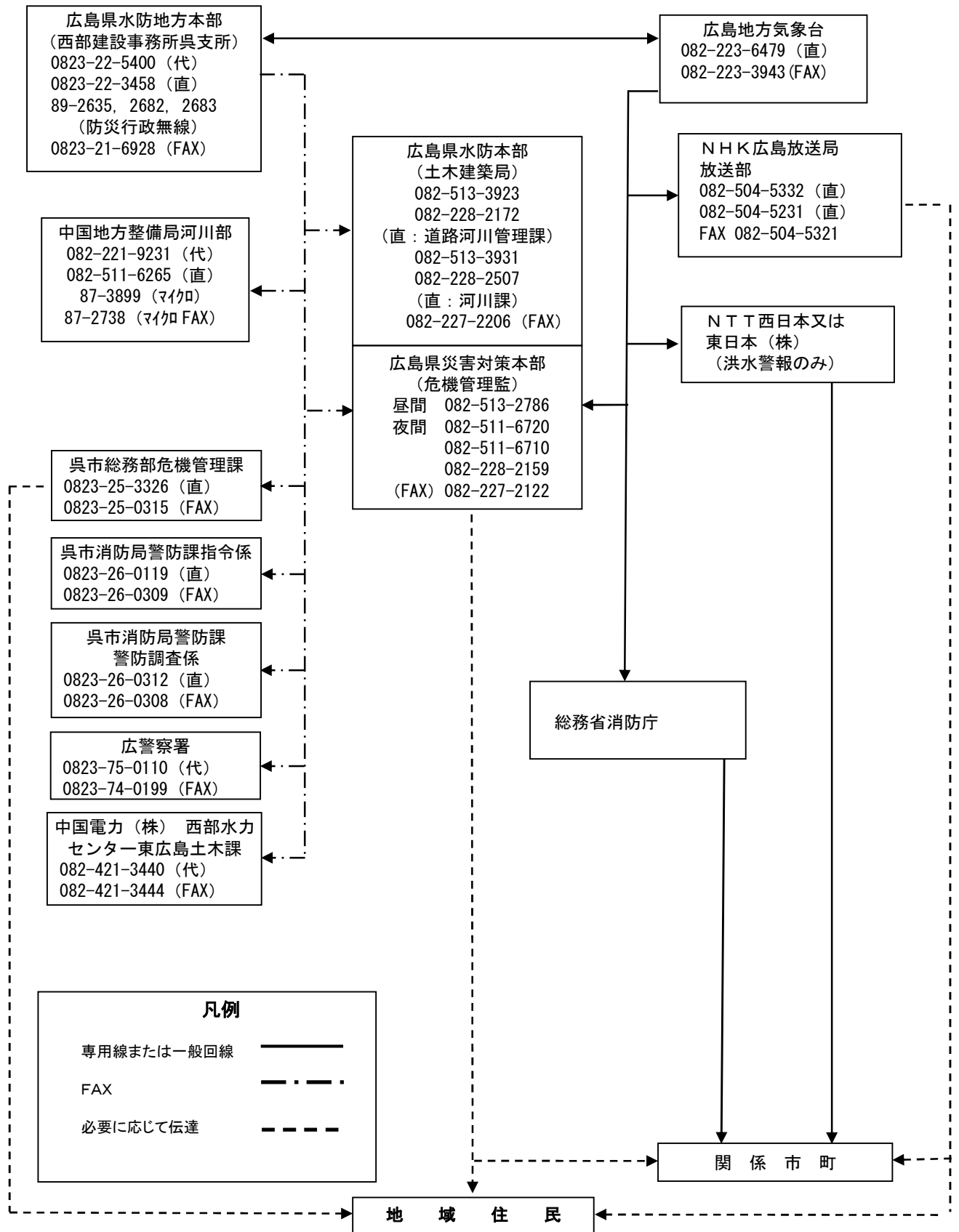
水位危険度レベル	水位	求める行動の段階
レベル5	氾濫の発生以降	氾濫水への警戒を求める段階
レベル4	氾濫危険水位から氾濫発生まで	いつ氾濫してもおかしくない状態 避難等の氾濫発生に対する対応を求める段階
レベル3	避難判断水位から氾濫危険水位まで	避難準備などの氾濫発生に対する警戒を求める段階
レベル2	氾濫注意水位から避難判断水位まで	氾濫の発生に対する注意を求める段階
レベル1	水防団待機水位から氾濫注意水位まで	水防団が体制を整える段階

「雨量」「水位」等の情報は、下記のサイトからご覧いただけます。

川の防災情報 水害リスクライオン 気象庁ホームページ	バスコンから https://www.river.go.jp/ https://f1.river.go.jp https://www.jma.go.jp/	携帯電話から
----------------------------------	--	--------

問い合わせ先
 水位関係：国土交通省 太田川河川事務所 調査設計課 電話：082-222-9245
 気象関係：気象庁 広島地方気象台 電話：082-223-3951
 気象庁 下関地方気象台 電話：083-234-4006

黒瀬川水系黒瀬川洪水予報伝達系統図



(注) 広島地方気象台からの伝達経路には気象庁本庁からの伝達経路も含む。

洪水予報の実施区間等

水系名	河川名	実施区間	洪水予報 基準地点
黒瀬川水系	黒瀬川	左右岸：広島県呉市郷原町二級ダム <small>ひろしまけんくれしごうばらちやうにきゅうだむ</small> から海まで	まちだ 町田

付表 基準地点と基準水位

河川名	観測所名		位置	所在地	水防団	氾濫	避難	氾濫	計画
					待機	注意		危険	
					水位	水位	水位	水位	m
					m	(警戒水位)	m	(危険水位)	m
黒瀬川	町田	まちだ	北緯 34° 14' 49" 東経 132° 37' 40"	呉市広弁 天橋町8	1.50	2.00	2.75	3.45	4.50

(注意事項)
(参考資料)

観測所名	町田水位観測所
レベル4 氾濫危険水位※	呉市 3.45
レベル3 避難判断水位※	2.75
レベル2 氾濫注意水位	2.00
レベル1 水防団待機水位	1.50
受け持ち区間	黒瀬川 左岸 広島県呉市須原町 二級ダムから海まで 右岸 広島県呉市須原町 二級ダムから海まで
氾濫が発生した場合 の洪水想定区域	広島県呉市 阿賀北、阿賀中央、阿賀 中、阿賀内、広島市、広 島新内、広島市、広島市 白島、広島県、広島市、 白島、広島市、広島市、 阿、広中、広島市、広島市、 阿、広島市、広島市、 田、広島市、広島市、 吉松、広島市

※避難判断水位、氾濫危険水位：水位観測所受け持ち区間内の第1位危険箇所
の避難判断水位・はん濫危険水位を水位観測所に換算した水位です。

水位 危険度レベル	水位	求める行動の段階
レベル5	氾濫の発生以降	氾濫への警戒を求める段階
レベル4	氾濫危険水位から氾濫生まで	いつ氾濫してもおかしくない状態 避難等の氾濫発生に対する対応を求める段階
レベル3	避難判断水位からはん濫危険水位まで	避難準備などの氾濫発生にたいする警戒を求める段階
レベル2	はん濫注意水位から避難判断水位まで	氾濫の発生に対する注意を求める段階
レベル1	水防団待機水位からはん濫注意水位まで	水防団が体制を整える段階

「雨量」「水位」等の情報は、下記のサイトからもご覧いただけます。

広島県ホームページ 気象庁ホームページ	http://www.bousai.pref.hiroshima.jp/hdis/ http://www.jma.es.jp/	携帯電話から
------------------------	--	--------

問い合わせ先
水位関係：広島県西部建設事務所 呉支所 水防担当
気象関係：気象庁 広島地方気象台
電話：0823-22-5400
電話：082-223-3951

広島県西部建設事務所
気象庁 広島地方気象台

第1受報者 機関名 → 第2受報者 機関名 → 第3受報者 機関名

正規

黒瀬川水系黒瀬川氾濫警戒情報

黒瀬川水系黒瀬川洪水予報第〇号
洪水警戒情報 (発表表)
令和〇〇年〇〇月〇〇日〇時〇〇分
広島県西部建設事務所 広島地方気象台 共同発表

(見出し)

【警戒レベル3相当情報 [洪水]】黒瀬川水系黒瀬川では、避難判断水位に到達し、今後、水位はさらに上昇する見込み

(主文)

【警戒レベル3相当】黒瀬川の町田水位観測所（呉市）では、〇〇日〇〇時〇〇分頃に、高齢者等避難の発令の目安となる「避難判断水位」に到達しました。今後、水位はさらに上昇する見込みです。市町村からの避難情報に十分注意するとともに、適切な防災行動をとって下さい。

(雨量)

多いところで1時間に〇ミリの雨が降っています。
この雨は当分この状態が続くでしょう。

流域	00日00時00分～00日00時00分 までの流域平均雨量	00日00時00分～00日00時00分 までの流域平均雨量の発表分
黒瀬川流域	〇〇〇ミリ	〇〇〇ミリ

(水位)

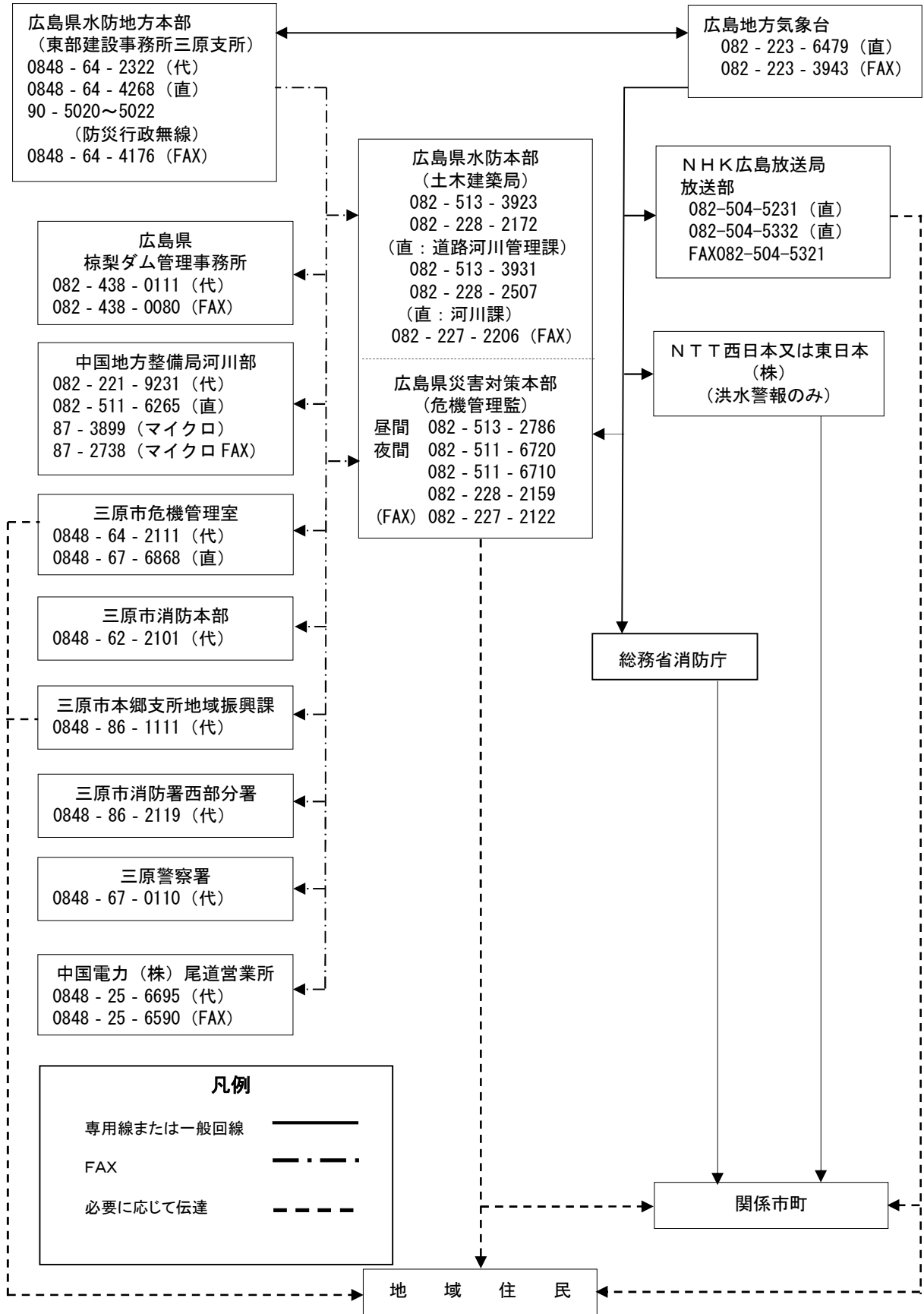
黒瀬川水系黒瀬川の水位観測所における水位は次の通りと見込まれます。

観測所名	水位危険度	水防団待機				避難判断	はん濫危険
		レベル1	レベル2	レベル3	レベル4		
町田 水位観測所 (呉市)	00日00時00分の状況	2.80	2.80	2.80	2.80	はん濫危険	はん濫危険
	00日01時00分の予測	3.00	3.00	3.00	3.00		
	00日02時00分の予測	3.10	3.10	3.10	3.10		
	00日03時00分の予測	3.10	3.10	3.10	3.10		

水位のグラフは各水位間を区分したものです。
水位危険度レベル4については、氾濫危険水位と計画高水位を区分しており、氾濫危険水位は最大値を示しています。なお、水位の予測値は前30分間の最大値を示しています。

別表第 16

沼田川水系沼田川洪水予報伝達系統図



(注) 広島地方気象台からの伝達経路には気象庁本庁からの伝達経路も含む。

洪水予報の実施区間等

水系名	河川名	実施区間	洪水予報 基準地点
沼田川水系	沼田川	左岸： <small>ひろしまけんみはらしほんごうちょうふなきあざかおひろ</small> 広島県三原市本郷町船木字兼広 1359-9地先から海まで 右岸： <small>ひろしまけんみはらしほんごうちょうふなきあざふじつき</small> 広島県三原市本郷町船木字藤附 1211-2地先から海まで	<small>しっぽう</small> 七宝 <small>ふなき</small> 船木

付表 基準地点と基準水位

河川名	観測所名		位置	所在地	水防団 待機 水位 m	氾 注 水 位 (警戒水位) m	避 難 水 位 m	氾 濫 危 険 (危険) 水 位 m	計 画 高 水 位 m
	七宝	しっぽう							
沼田川	七宝	しっぽう	北緯 34° 23' 55" 東経 133° 01' 42"	三原市沼田東 町大字七宝	2.90	3.60	4.50	4.65	4.65
	船木	ふなき	北緯 34° 25' 26" 東経 132° 68' 23"	三原市本郷町 船木字中筋	2.30	3.10	4.20	4.70	5.20

付図3 洪水予報発表形式

発表者 広島県東部建設事務所 広島地方気象台	機関名	第1号要報書	機関名	第2号要報書	機関名	第3号要報書
------------------------------	-----	--------	-----	--------	-----	--------

正規

沼田川水系沼田川氾濫注意情報

沼田川水系沼田川洪水予報第〇号
洪水注意報（発表）
令和〇〇年〇〇月〇〇日〇〇時〇〇分
広島県東部建設事務所 広島地方気象台 共同発表

（見出し）

【警戒レベル2相当情報「洪水」】沼田川水系沼田川では、氾濫注意水位に到達し、今後、水位はさらに上昇する見込みです。

（主 文）

【警戒レベル2相当情報「洪水」】沼田川の七宝水位観測所（三原市）では、〇〇日〇〇時〇〇分頃
に、「氾濫注意水位」に到達し、今後、水位はさらに上昇する見込みです。洪水に関する情報に注意
【警戒レベル2相当情報「洪水」】沼田川の船木水位観測所（三原市）では、〇〇日〇〇時〇〇分頃
に、「氾濫注意水位」に到達し、今後、水位はさらに上昇する見込みです。洪水に関する情報に注意

（雨量）

多いところで1時間に〇〇ミリの雨が降っています。
この雨は当分この状態が続くでしょう。

流域	00日00時00分～00日00時00分 までの流域平均雨量	00日00時00分～00日00時00分 までの流域平均雨量の見込み
沼田川流域	〇〇〇ミリ	〇〇〇ミリ

（水位）

沼田川水系沼田川の水位観測所における水位は次の通りと見込まれます。

観測所名	水位危険度				水位危険度
	レベル1	レベル2	レベル3	レベル4	
七宝 水位観測所 （三原市）	水位(m) 00日00時00分の予測 3.85 00日02時00分の予測 4.06 00日03時00分の予測 4.25	水防団 待機	氾濫 注意	避難 判断	氾濫 危険
船木 水位観測所 （三原市）	水位(m) 00日00時00分の状況 3.15 00日01時00分の予測 3.35 00日02時00分の予測 3.55 00日03時00分の予測 3.75				

水位のグラフは各水位間を接続したものです。
水位危険度レベルについては、氾濫危険水位と計画高水位を按分しており、氾濫危険水位=計画高水位の場合は最大になります。
なお、水位の予測値は前30分間の最大値を示しています。

（注意事項）

（参考資料）

観測所名	七宝 水位観測所 三原市	船木 水位観測所 三原市	（単位:水位(m)）
レベル4水位 氾濫危険水位※	4.65	4.70	
レベル3水位 避難判断水位※	4.50	4.20	
レベル2水位 氾濫注意水位	3.60	3.10	
レベル1水位 水防団待機水位	2.90	2.30	
受け持ち区間	左岸 本市橋から海まで 右岸 本市橋から海まで	沼田川 左岸 広島県三原市本郷 1359-9 地先から 本市橋まで 右岸 広島県三原市本郷 1211-2 地先から 本市橋まで	
氾濫が発生した場合 の要水注意区域	広島県三原市門一町、 広島県三原市新着、 広島県三原市赤瀬、 広島県三原市長谷、 広島県三原市西野、 広島県三原市沼田、 広島県三原市沼田東町、 広島県三原市沼田東町七宝、 広島県三原市沼田東町末光、 広島県三原市沼田東町納所、 広島県三原市沼田東町本町、 広島県三原市沼田東町南、 広島県三原市本郷北、 広島県三原市本郷町船木、 広島県三原市本郷町本郷、 広島県三原市本郷時、 広島県三原市前町、 広島県三原市沼田	広島県三原市小坂町、 広島県三原市下北方、 広島県三原市豊谷、 広島県三原市沼田西町松江、 広島県三原市沼田東町片島、 広島県三原市沼田東町釜山、 広島県三原市沼田東町七宝、 広島県三原市沼田東町末光、 広島県三原市沼田東町納所、 広島県三原市沼田東町本町、 広島県三原市沼田東町南、 広島県三原市本郷北、 広島県三原市本郷町船木、 広島県三原市本郷町本郷、 広島県三原市本郷時、 広島県三原市前町、 広島県三原市沼田	

※避難判断水位、氾濫危険水位：水位観測所受け持ち区間内の第1位危険箇所の
避難判断水位、氾濫危険水位を水位観測所に換算した水位です。

水位危険度レベル	水位	求める行動の段階
レベル5	氾濫の発生以降	氾濫水への警戒を求める段階
レベル4	氾濫危険水位から氾濫発生まで	いつ氾濫してもおかしくない状態 避難等の氾濫発生に対する対応を求める段階
レベル3	避難判断水位から氾濫危険水位まで	避難準備などの氾濫発生に対する警戒を求める段階
レベル2	氾濫注意水位から避難判断水位まで	氾濫の発生に対する注意を求める段階
レベル1	水防団待機水位から氾濫注意水位まで	水防団が体制を整える段階

「雨量」「水位」等の情報は、下記のサイトからもご覧いただけます。

広島県ホームページ 気象庁ホームページ	http://www.bousai.pref.hiroshima.jp/index/	http://www.bousai.pref.hiroshima.jp/index/mobile/
広島県ホームページ	http://www.jma.go.jp/	http://www.jma.go.jp/
広島県ホームページ	http://www.jma.go.jp/	http://www.jma.go.jp/

問い合わせ先
水位関係：広島県東部建設事務所 三原支所 水防担当 電話：0848-64-2322
気象関係：気象庁 広島地方気象台 電話：082-223-3851

別表第 17

水位周知河川（氾濫危険水位）

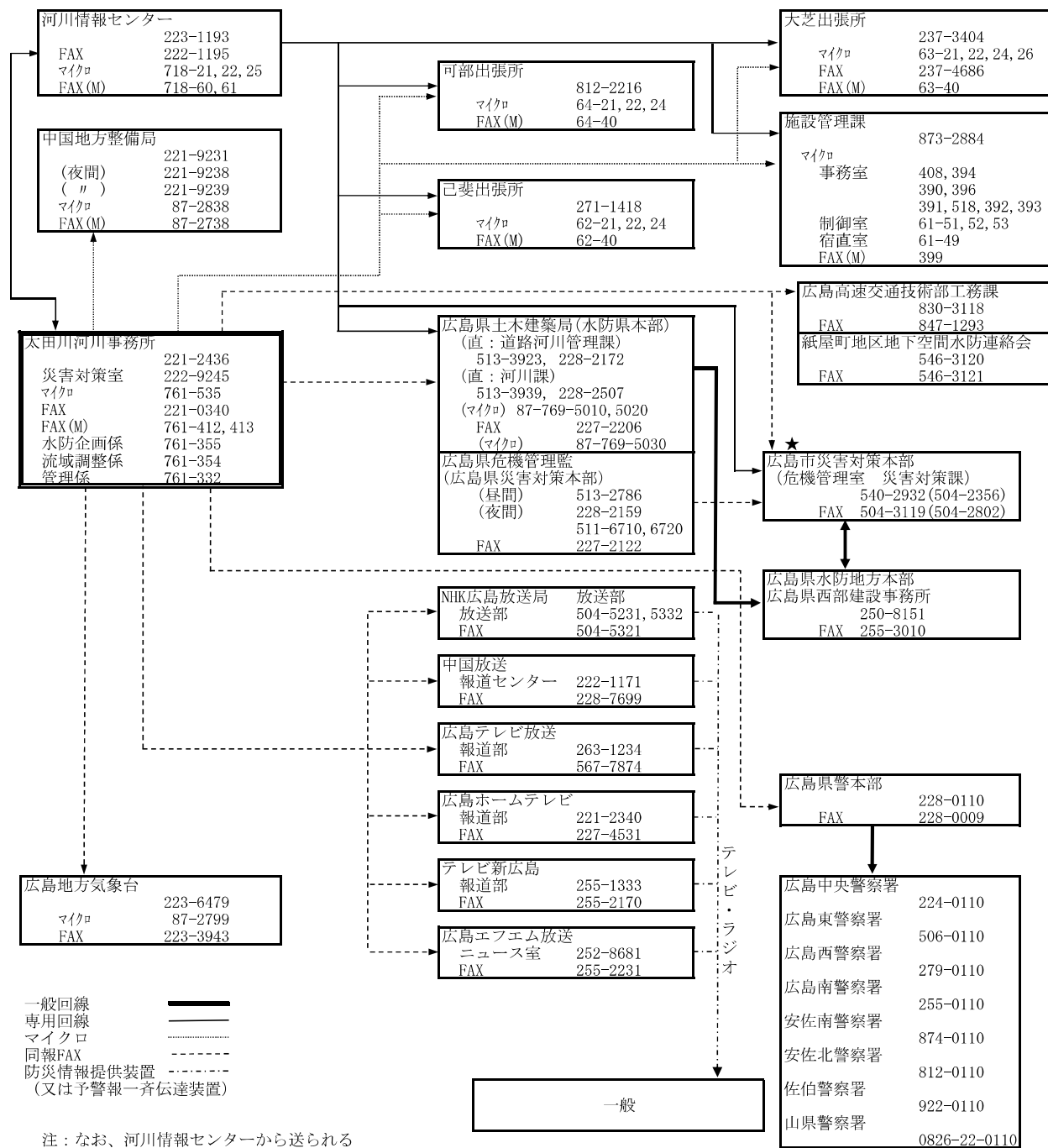
1 国土交通大臣発令のもの

水系名	河川名		水位周知を行う区間			基準地点		
			左右岸	起 点	～	終 点	観測所名	氾濫危険水位
太 田 川	太田川市内派川	天満川	左岸	旧太田川の分派点	～	海	江波三篠橋	2.70 3.20
			右岸	旧太田川の分派点	～	海		
	太田川市内派川	旧太田川	左岸	幹川分派点	～	海	江波三篠橋	3.50 4.60
			右岸	幹川分派点	～	海		
	太田川市内派川	元安川	左岸	旧太田川の分派点	～	旧太田川の合流点	江波三篠橋	2.70 3.80
			右岸	旧太田川の分派点	～	旧太田川の合流点		
	太田川	古川	左岸	太田川の分派点	～	太田川の合流点	古川	5.90
			右岸	太田川の分派点	～	太田川の合流点		

※江 波：避難判断水位＝氾濫危険水位

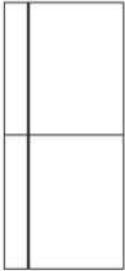
※三篠橋：避難判断水位＝氾濫危険水位－避難時間（60分）の平均水位上昇量（30cm）

水位周知河川（避難判断水位） 伝達系統図



注：なお、河川情報センターから送られる情報は統一河川情報とする。

★：情報の二統計化により市町あてメールを送ります。



演習

天満川氾濫警戒情報

令和2年01月31日 11時20分
国土交通省 太田川河川事務所 発表
(第1号)

【本文】

【警戒レベル3相当情報【洪水】】旧太田川の江波（天満川）水位観測所（広島市）では、12日11時10分頃に、避難準備・高齢者等避難開始の発令の目安となる避難判断水位（2.70m）に到達しました。

市町村からの避難情報に十分注意するとともに、適切な防災行動をとって下さい。

（参考）

天満川 江波（天満川）水位観測所（広島市）
（受け持ち区間は 天満川左岸：旧太田川分派点から海まで、右岸：旧太田川分派点から海まで）

氾濫危険水位 （相当換算水位）	2.70m	水防法第13条で規定される特別警戒水位いつ氾濫してもおかしくない状態 避難等の氾濫発生に対する対応を求める段階
避難判断水位	2.70m	避難準備などの氾濫発生に対する警戒を求める段階
氾濫注意水位	2.50m	氾濫発生に対する注意を求める段階

問い合わせ先

国土交通省 太田川河川事務所 調査設計課 電話：082-222-9245（内線）

（参考）

「雨量」「水位」等の情報は、下記のサイトからご覧いただけます。

川の防災情報	パソコンから
http://www.river.go.jp/	



演習

天満川氾濫発生情報

令和2年01月31日 11時20分
国土交通省 太田川河川事務所 発表
(第1号)

【本文】

【警戒レベル5相当情報【洪水】】天満川では、付近より（堤防決壊による）氾濫が発生しました。
直ちに、市町村からの避難情報を確認するとともに、各自安全確保を図るなど、適切な防災行動をとって下さい。

（参考）

天満川 江波（天満川）水位観測所（広島市）
（受け持ち区間は 天満川左岸：旧太田川分派点から海まで、右岸：旧太田川分派点から海まで）

氾濫危険水位 （相当換算水位）	2.70m	水防法第13条で規定される特別警戒水位いつ氾濫してもおかしくない状態 避難等の氾濫発生に対する対応を求める段階
避難判断水位	2.70m	避難準備などの氾濫発生に対する警戒を求める段階
氾濫注意水位	2.50m	氾濫発生に対する注意を求める段階

問い合わせ先

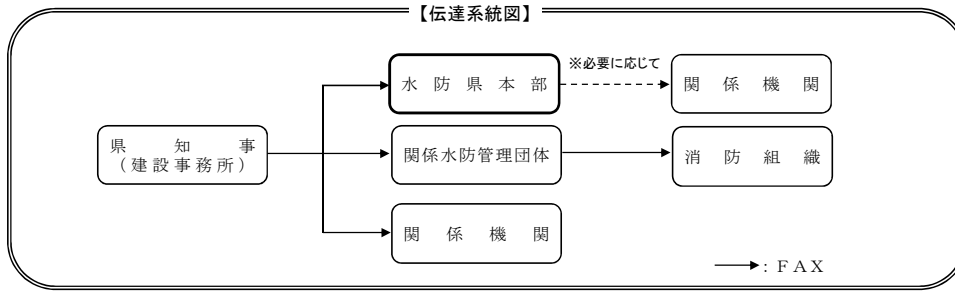
国土交通省 太田川河川事務所 調査設計課 電話：082-222-9245（内線）

（参考）

「雨量」「水位」等の情報は、下記のサイトからご覧いただけます。

川の防災情報	パソコンから
http://www.river.go.jp/	

2 知事発令のもの



水系	河川名	観測所名	氾濫危険水位	水位周知を行う区域	発表担当者
太田川	根谷川	三入南	1.65	左岸 中の谷川合流点（広島市安佐北区大林町字浜ヶ谷813番地先）から県管理区間下流端（広島市安佐北区可部町大字下町屋宇土居426番の2地先）まで	西部建設事務所長 (本所)
				右岸 中の谷川合流点（広島市安佐北区大林町字浜ヶ谷833番2地先）から県管理区間下流端（広島市安佐北区可部八丁目2270番地先）まで	
	安川	上安	3.25	左岸 広島市安佐南区沼田町大字伴大原下橋から古川合流点まで	
				右岸 広島市安佐南区沼田町大字伴大原下橋から古川合流点まで	
	水内川	菅沢	3.50	左岸 広島市佐伯区湯来町大字多田（月見橋）から下井谷橋まで	
				右岸 広島市佐伯区湯来町大字多田（月見橋）から下井谷橋まで	
		湯来	3.05	左岸 下井谷橋から太田川合流点まで	
				右岸 下井谷橋から太田川合流点まで	
	三篠川	向原	1.15 ※	左岸 出口橋（安芸高田市向原町坂岩倉山1909番17地先）から栄堂川合流点まで	
				右岸 出口橋（安芸高田市向原町坂岩倉山4225番地先）から栄堂川合流点まで	
		白木	1.85 ※	左岸 栄堂川合流点から県管理区間下流端（広島市安佐北区狩留家町字黒王1028番地先）まで	
				右岸 栄堂川合流点から県管理区間下流端（広島市安佐北区狩留家町字六宗1018番地先）まで	
府中大川	温品	1.45	左岸 第二東山橋（広島市東区上温品）から鶴江橋（広島市東区温品）まで		
			右岸 第二東山橋（広島市東区上温品）から鶴江橋（広島市東区矢賀）まで		
	大須	2.30	左岸 鶴江橋（安芸郡府中町鶴江）から猿猴川合流点まで		
			右岸 鶴江橋（広島市東区矢賀）から猿猴川合流点まで		
鈴張川	向田	2.45	左岸 西谷川合流点（広島市安佐北区安佐町大字鈴張地先）から太田川合流点（広島市安佐北区安佐町大字飯室地先）まで		
			右岸 西谷川合流点（広島市安佐北区安佐町大字鈴張地先）から太田川合流点（広島市安佐北区安佐町大字飯室地先）まで		
南原川	南原	2.00	左岸 広島市安佐北区可部町大字上町屋地先（上南原橋）から根谷川合流点まで		
			右岸 広島市安佐北区可部町大字南原地先（上南原橋）から根谷川合流点まで		
太田川	土居	3.90	左岸 山県郡安芸太田町大字吉和郷字流田412番4から国管理区間上流端まで	西部建設事務所長 (安芸太田支所)	
右岸 山県郡安芸太田町大字吉和郷字原尻457番から国管理区間上流端まで					
芦田川	芦田川	甲山	2.65	左岸 京丸川合流点（世羅郡世羅町京丸）から赤屋川合流点（世羅郡世羅町川尻）まで	東部建設事務所長 (三原支所)
				右岸 京丸川合流点（世羅郡世羅町中原）から赤屋川合流点（世羅郡世羅町川尻）まで	
	瀬戸川	西神島	2.55	左岸 瀬戸池（福山市瀬戸町大字地頭分）から芦田川合流点まで	
				右岸 瀬戸池（福山市瀬戸町大字地頭分）から芦田川合流点まで	
	砂川	府中砂川	1.50	左岸 県管理区間上流端（府中市元町地先）から芦田川合流点まで	
				右岸 県管理区間上流端（府中市元町地先）から芦田川合流点まで	
	高屋川	古市	3.65	左岸 県境（福山市神辺町字上御領地先）から国管理区間上流端まで	
				右岸 県境（福山市神辺町字上御領地先）から国管理区間上流端まで	
	箱田川	西中条	2.20	左岸 道々原池（福山市神辺町字東中条地先）から高屋川合流点まで	
				右岸 道々原池（福山市神辺町字東中条地先）から高屋川合流点まで	
	加茂川	加茂	3.75	左岸 栄橋（福山市加茂町栗根地先）から加茂川橋まで	
				右岸 栄橋（福山市加茂町栗根地先）から加茂川橋まで	
				中野	
	沼	6.90	右岸 加茂川橋から中筋大橋まで		
			左岸 中筋大橋から高屋川合流点まで		
	上安井	1.95	右岸 中筋大橋から高屋川合流点まで		
			左岸 安松堰から芦田川合流点まで		
神谷川	上安井	1.95	右岸 安松堰から芦田川合流点まで		
			左岸 安松堰から芦田川合流点まで		
吉野川	万能倉	1.50	左岸 西川合流点（福山市駅家町大字法成寺地先）から高屋川合流点まで		
			右岸 西川合流点（福山市駅家町大字法成寺地先）から高屋川合流点まで		
有地川	福田	1.80	左岸 紺屋橋から芦田川合流点まで		
			右岸 紺屋橋から芦田川合流点まで		

水系	河川名	観測所名	氾濫危険水位	水位周知を行う区域	発表担当者
芦田川	出口川	大黒	1.15	左岸 古池（府中市出口町地先）から芦田川合流点まで 右岸 古池（府中市出口町地先）から芦田川合流点まで	東部建設事務所長 （本所）
	服部川	駅家中島	2.30	左岸 服部大池から芦田川合流点まで 右岸 服部大池から芦田川合流点まで	
	河手川	瀬戸山北	2.70	左岸 福山市赤坂町大字赤坂から瀬戸川合流点まで 右岸 福山市赤坂町大字赤坂から瀬戸川合流点まで	
	御調川	丸門田	2.55	左岸 御調ダム（尾道市御調町福井地先）から八幡川合流点まで 右岸 御調ダム（尾道市御調町津蟹地先）から八幡川合流点まで	東部建設事務所長 （三原支所）
		市	2.80	左岸 八幡川合流点から芦田川合流点まで 右岸 八幡川合流点から芦田川合流点まで	東部建設事務所長 （本所及び三原支所）
江の川	多治比川	多治比	1.15	左岸 安芸高田市吉田町多治比字長後林1244地先から江の川合流点まで 右岸 安芸高田市吉田町多治比字隠地1733地先から江の川合流点まで	西部建設事務所長 （本所）
	志路原川	春木	1.65	左岸 的場橋（山県郡北広島町蔵迫字原河内）から江の川合流点まで 右岸 的場橋（山県郡北広島町蔵迫字的場）から江の川合流点まで	西部建設事務所長 （安芸太田支所）
	冠川	石井谷	2.30	左岸 山県郡北広島町大字本地字丸押3516地先から志路原川合流点まで 右岸 山県郡北広島町大字本地字丸押3565地先から志路原川合流点まで	北部建設事務所長 （本所）
		西城川	小文	5.30	
	西城川	石丸	4.85	左岸 庄原市宮内町宮内川合流点から庄原市門田町川北川合流点まで 右岸 庄原市本町宮内川合流点から庄原市門田町川北川合流点まで	北部建設事務所長 （庄原支所）
		高	2.60	左岸 庄原市高町大戸川合流点から庄原市宮内町宮内川合流点まで 右岸 庄原市川西町大戸川合流点から庄原市本町宮内川合流点まで	
		西城	3.65	左岸 庄原市西城町大佐字下大佐から庄原市高町大戸川合流点まで 右岸 庄原市西城町中野から庄原市川西町大戸川合流点まで	
	馬洗川	岡田	3.50	左岸 上下川合流点から国管理区間上流端まで 右岸 上下川合流点から国管理区間上流端まで	
		三玉	2.25	左岸 三次市吉舎町丸田戸張川合流点から上下川合流点まで 右岸 三次市吉舎町丸田戸張川合流点から上下川合流点まで	
	美波羅川	小田幸	2.15	左岸 三次市三和町有原から馬洗川合流点まで 右岸 三次市三和町有原から馬洗川合流点まで	
		上老	1.65	左岸 三次市三和町吉原川合流点から三次市三和町有原まで 右岸 三次市三和町吉原川合流点から三次市三和町有原まで	
	神野瀬川	藤兼	3.50	左岸 三次市君田町泉吉田から国管理区間上流端まで 右岸 三次市君田町泉吉田から国管理区間上流端まで	北部建設事務所長 （本所）
	上下川	計納	4.05	左岸 国管理区間下流端から馬洗川合流点まで 右岸 国管理区間下流端から馬洗川合流点まで	
		上安田	4.05	左岸 三次市吉舎町安田角利町界から国管理区間上流端まで 右岸 三次市吉舎町安田角利町界から国管理区間上流端まで	
	国兼川	和知	2.40	左岸 三次市和知町字中組から馬洗川合流点まで 右岸 三次市和知町字中組から馬洗川合流点まで	
	板木川	下志和地	2.20	左岸 三次市三和町今出原川合流点から江の川合流点まで 右岸 三次市三和町今出原川合流点から江の川合流点まで	
	北溝川	十日市	1.20	左岸 三次市十日市町字成光1番2地先成光池から江の川合流点まで 右岸 三次市十日市町字成光1番2地先成光池から江の川合流点まで	
	布野川	下布野	1.90	左岸 三次市布野町吸谷川合流点から神野瀬川合流点まで 右岸 三次市布野町吸谷川合流点から神野瀬川合流点まで	
	比和川	比和	1.70	左岸 庄原市比和町字流田から庄原市比和町字長泉寺まで 右岸 庄原市比和町字忍地から庄原市比和町字名南原まで	北部建設事務所長 （庄原支所）
	戸郷川	戸郷川	2.10	左岸 庄原市新庄町西谷から庄原市掛田町西城川合流点まで 右岸 庄原市新庄町西谷から庄原市西本町4丁目西城川合流点まで	
高梁川	成羽川	東城	4.00	左岸 庄原市東城町川西（JR芸備線鉄橋上流）から庄原市東城町川東 右岸 庄原市東城町川西（JR芸備線鉄橋上流）から庄原市東城町久代	
瀬野川	瀬野川	石原	2.90	左岸 平原橋から海まで 右岸 平原橋から海まで	西部建設事務所長 （本所）
	瀬野	2.00	左岸 広島市安芸区上瀬野町字五百田643番1地先（大山橋）から平原橋まで 右岸 広島市安芸区上瀬野町字小田村474番1地先（大山橋）から平原橋まで		
黒瀬川	黒瀬川	松ヶ瀬	2.65	左岸 神洗川合流点（東広島市黒瀬町丸山地先）から二級ダム（呉市郷原町）まで 右岸 神洗川合流点（東広島市黒瀬町丸山地先）から二級ダム（呉市郷原町）まで	西部建設事務所長 （呉及び広島支所）
		樋ノ詰	3.00	左岸 吾妻子の滝（東広島市西条町田口地先）から神洗川合流点（東広島市黒瀬町丸山地先）まで 右岸 吾妻子の滝（東広島市西条町田口地先）から神洗川合流点（東広島市黒瀬町丸山地先）まで	西部建設事務所長 （東広島支所）
	御園字	3.20	左岸 中川合流点（東広島市西条町助実地先）から吾妻子の滝（東広島市西条町田口地先）まで 右岸 中川合流点（東広島市西条町助実地先）から吾妻子の滝（東広島市西条町田口地先）まで		

水系	河川名	観測所名	氾濫危険水位	水位周知を行う区域		発表担当者
黒瀬川	黒瀬川	下見	2.65	左岸 友待橋（東広島市西条町寺家地先）から中川合流点（東広島市西条町助実地先）まで 右岸 友待橋（東広島市西条町寺家地先）から中川合流点（東広島市西条町助実地先）まで	西部建設事務所長 （東広島支所）	
二河川	二河川	呉地	2.15	左岸 皇帝橋（安芸郡熊野町呉地）からさくらの橋（安芸郡熊野町大字川角）まで 右岸 皇帝橋（安芸郡熊野町呉地）からさくらの橋（安芸郡熊野町大字神田）まで	西部建設事務所長 （本所）	
		二河	2.50	左岸 呉市上二河町山田村宇東二河平76番地先から海まで 右岸 呉市二河峡町152番4地先から海まで	西部建設事務所長 （呉支所）	
野呂川	野呂川	藤浪	1.30	左岸 石ヶ鼻堰堤（呉市安浦町大字原畑地先）から海まで 右岸 石ヶ鼻堰堤（呉市安浦町大字原畑地先）から海まで	西部建設事務所長 （本所）	
八幡川	八幡川	中地	3.50	左岸 山陽自動車道高架下（広島市佐伯区五日市町小深川稚木地先）から海まで 右岸 山陽自動車道高架下（広島市佐伯区五日市町小深川稚木地先）から海まで	西部建設事務所長 （本所）	
賀茂川	賀茂川	新庄	1.95	左岸 竹原市仁賀町大字仁賀（仁賀ダム）から海まで 右岸 竹原市仁賀町大字仁賀（仁賀ダム）から海まで	西部建設事務所長 （東広島支所）	
沼田川	沼田川	河戸	2.40	左岸 福富ダム（東広島市福富町久芳）から入野川合流点まで 右岸 福富ダム（東広島市福富町久芳）から入野川合流点まで	西部（東広島支所）及び 東部建設事務所（三原支所）	
		中河内	2.30	左岸 入野川合流点から洪水予報区間上流端（三原市本郷町船木字兼広）まで 右岸 入野川合流点から洪水予報区間上流端（三原市本郷町船木字藤附）まで		
	入野川	失平	2.35	左岸 白土橋から沼田川合流点まで 右岸 白土橋から沼田川合流点まで	西部建設事務所長 （東広島支所）	
		中島	1.75	左岸 杵原川合流点から白土橋まで 右岸 杵原川合流点から白土橋まで		
	天井川	沼田東	1.90	左岸 県管理区間上流端（三原市小泉町大字甲原）から沼田川合流点まで 右岸 県管理区間上流端（三原市小泉町大字甲原）から沼田川合流点まで	東部建設事務所長 （三原支所）	
	梨和川	南方	3.00	左岸 三原市本郷町尾原川合流点から三原市本郷町沼田川合流点まで 右岸 三原市本郷町尾原川合流点から三原市本郷町沼田川合流点まで		
	仏通寺川	本郷	2.15	左岸 三原市本郷町本郷東河崎から三原市長谷町沼田川合流点まで 右岸 三原市本郷町本郷西河崎から三原市長谷町沼田川合流点まで		
	菅川	菅川橋	2.15	左岸 三原市本郷町船木字久保から三原市本郷町沼田川合流点まで 右岸 三原市本郷町船木字久保から三原市本郷町沼田川合流点まで		
	椋梨川	奥条	3.95	左岸 奥条観測所から沼田川合流点まで 右岸 奥条観測所から沼田川合流点まで	西部建設事務所長 （東広島支所）	
		和木	4.25	左岸 徳良川合流点から翔竜大橋まで 右岸 徳良川合流点から翔竜大橋まで	東部建設事務所長 （三原支所）	
椋梨		2.05	左岸 大微橋から徳良川合流点まで 右岸 大微橋から徳良川合流点まで			
和久原川	和久原川	中之町	1.55	左岸 西田橋（三原市中之町）から海まで 右岸 西田橋（三原市中之町）から海まで		
藤井川	藤井川	美之郷	2.20	左岸 和田橋から木梨川合流点まで 右岸 和田橋から木梨川合流点まで	東部建設事務所長 （本所及び三原支所）	
		柳井橋	1.85	左岸 木梨川合流点から海まで 右岸 木梨川合流点から海まで		
本郷川	本郷川	今津	1.15	左岸 市頭橋から海まで 右岸 市頭橋から海まで	東部建設事務所長 （本所）	
羽原川	羽原川	松永	1.30	左岸 羽原川二号橋（福山市神村町）からJR山陽線橋まで 右岸 羽原川二号橋（福山市神村町）からJR山陽線橋まで	東部建設事務所長 （本所）	
山南川	山南川	沼隈	1.60	左岸 横倉川合流点（福山市沼隈町大字上山南）から海まで 右岸 横倉川合流点（福山市沼隈町大字上山南）から海まで	西部建設事務所長 （本所）	
手城川	手城川	手城	1.60	左岸 春日池（福山市春日町地先）から海まで 右岸 春日池（福山市春日町地先）から海まで	西部建設事務所長 （本所）	
岡ノ下川	岡ノ下川	中州橋	2.10	左岸 県管理区間上流端（広島市佐伯区五日市町観音地先）から海まで 右岸 県管理区間上流端（広島市佐伯区五日市町観音字千同）から海まで	西部建設事務所長 （本所）	
永慶寺川	永慶寺川	水ノ越	2.05	左岸 県管理区間上流端（廿日市市大野町高見）から海まで 右岸 県管理区間上流端（廿日市市大野町高見水口）から海まで	西部建設事務所長 （廿日市支所）	
御手洗川	御手洗川	宮内	2.20	左岸 県管理区間上流端（廿日市市宮内字里内）から海まで 右岸 県管理区間上流端（廿日市市入野川）から海まで	西部建設事務所長 （廿日市支所）	
可愛川	可愛川	平良	1.27	左岸 県管理区間上流端（廿日市市下平良字可愛）から海まで 右岸 県管理区間上流端（廿日市市下平良字可愛）から海まで	西部建設事務所長 （東広島支所）	
三津大川	三津大川	三津	1.55	左岸 岩伏川合流点から海まで 右岸 岩伏川合流点から海まで	東部建設事務所長 （三原支所）	
西野川	西野川	西宮	1.60	左岸 三原市西宮町407番2地先から海まで 右岸 三原市宮浦町85番2地先から海まで	東部建設事務所長 （三原支所）	

※印の氾濫危険水位は、H30年7月からの暫定運用として警戒レベルを引き上げているもの。

〇〇川 氾濫危険情報

令和〇〇年〇〇月〇〇日 〇〇時〇〇分 発表
 広島県〇〇建設事務所長（〇〇支所）

【主文】

【警戒レベル4相当情報〔洪水〕】

〇〇川は、〇〇時〇〇分頃に、〇〇水位観測所で〇.〇〇mとなり、
 避難指示の発令の目安となる氾濫危険水位〇.〇〇mに到達しました。

適切な防災行動をとってください。

〇〇水位観測所受け持ち区間
 〇〇〇〇〇〇〇から〇〇〇〇〇〇〇まで

また、過去 60 分間の水位変化及び各状況判断水位は次のようになります。

月 日	時 刻	〇〇水位 (m)
〇〇/〇〇	〇〇:〇〇	〇.〇〇
〇〇/〇〇	〇〇:〇〇	〇.〇〇
〇〇/〇〇	〇〇:〇〇	〇.〇〇
〇〇/〇〇	〇〇:〇〇	〇.〇〇
〇〇/〇〇	〇〇:〇〇	〇.〇〇
〇〇/〇〇	〇〇:〇〇	〇.〇〇
〇〇/〇〇	〇〇:〇〇	〇.〇〇

氾濫危険水位： 〇.〇〇m
 （相当換算水位）

避難判断水位： 〇.〇〇m

氾濫注意水位： 〇.〇〇m

水防団待機水位： 〇.〇〇m

問い合わせ先
 〇〇建設事務所〇〇支所
 水防担当
 TEL: 〇〇〇〇-〇〇-〇〇〇〇

Fax 送信先	送信先確認電話番号 送信先 Fax 番号	確認欄		
		発信者	受信者	時刻
〇〇〇〇〇	TEL : 〇〇〇〇-〇〇-〇〇〇〇 Fax : 〇〇〇〇-〇〇-〇〇〇〇			

※送信先へ受信確認を行うこと。

〇〇川 氾濫警戒情報

令和〇〇年〇〇月〇〇日 〇〇時〇〇分 発表
 広島県〇〇建設事務所長（〇〇支所）

【主文】

【警戒レベル3相当情報 [洪水]】

〇〇川は、〇〇時〇〇分頃に、〇〇水位観測所で〇.〇〇mとなり、
 高齢者等避難の発令の目安となる避難判断水位〇.〇〇mに到達しました。

適切な防災行動をとってください。

〇〇水位観測所受け持ち区間
 〇〇〇〇〇〇〇から〇〇〇〇〇〇〇まで

また、過去 60 分間の水位変化及び各状況判断水位は次のようになります。

月 日	時 刻	〇〇水位 (m)
〇〇/〇〇	〇〇:〇〇	〇.〇〇
〇〇/〇〇	〇〇:〇〇	〇.〇〇
〇〇/〇〇	〇〇:〇〇	〇.〇〇
〇〇/〇〇	〇〇:〇〇	〇.〇〇
〇〇/〇〇	〇〇:〇〇	〇.〇〇
〇〇/〇〇	〇〇:〇〇	〇.〇〇
〇〇/〇〇	〇〇:〇〇	〇.〇〇

氾濫危険水位： 〇.〇〇m
 (相当換算水位)

避難判断水位： 〇.〇〇m

氾濫注意水位： 〇.〇〇m

水防団待機水位： 〇.〇〇m

問い合わせ先
 〇〇建設事務所〇〇支所
 水防担当
 TEL: 〇〇〇〇-〇〇-〇〇〇〇

Fax 送信先	送信先確認電話番号 送信先 Fax 番号	確認欄		
		発信者	受信者	時刻
〇〇〇〇〇	TEL : 〇〇〇〇-〇〇-〇〇〇〇 Fax : 〇〇〇〇-〇〇-〇〇〇〇			

※送信先へ受信確認を行うこと。

〇〇川 氾濫注意情報

令和〇〇年〇〇月〇〇日 〇〇時〇〇分 発表
 広島県〇〇建設事務所長（〇〇支所）

【主文】

【警戒レベル2相当情報〔洪水〕】

〇〇川は、〇〇時〇〇分頃に、〇〇水位観測所で〇.〇〇mとなり、
 氾濫注意水位〇.〇〇mに到達しました。

〇〇水位観測所受け持ち区間
 〇〇〇〇〇〇〇から〇〇〇〇〇〇〇まで

また、過去 60 分間の水位変化及び各基準水位は次のようになります。

月 日	時 刻	〇〇水位 (m)
〇〇/〇〇	〇〇:〇〇	〇.〇〇
〇〇/〇〇	〇〇:〇〇	〇.〇〇
〇〇/〇〇	〇〇:〇〇	〇.〇〇
〇〇/〇〇	〇〇:〇〇	〇.〇〇
〇〇/〇〇	〇〇:〇〇	〇.〇〇
〇〇/〇〇	〇〇:〇〇	〇.〇〇
〇〇/〇〇	〇〇:〇〇	〇.〇〇

氾濫危険水位： 〇.〇〇m
 （相当換算水位）

避難判断水位： 〇.〇〇m

氾濫注意水位： 〇.〇〇m

水防団待機水位： 〇.〇〇m

問い合わせ先
 〇〇建設事務所〇〇支所
 水防担当
 TEL: 〇〇〇〇-〇〇-〇〇〇〇

Fax 送信先	送信先確認電話番号 送信先 Fax 番号	確認欄		
		発信者	受信者	時 刻
〇〇〇〇〇	TEL : 〇〇〇〇-〇〇-〇〇〇〇〇 Fax : 〇〇〇〇-〇〇-〇〇〇〇〇			

※送信先へ受信確認を行うこと。

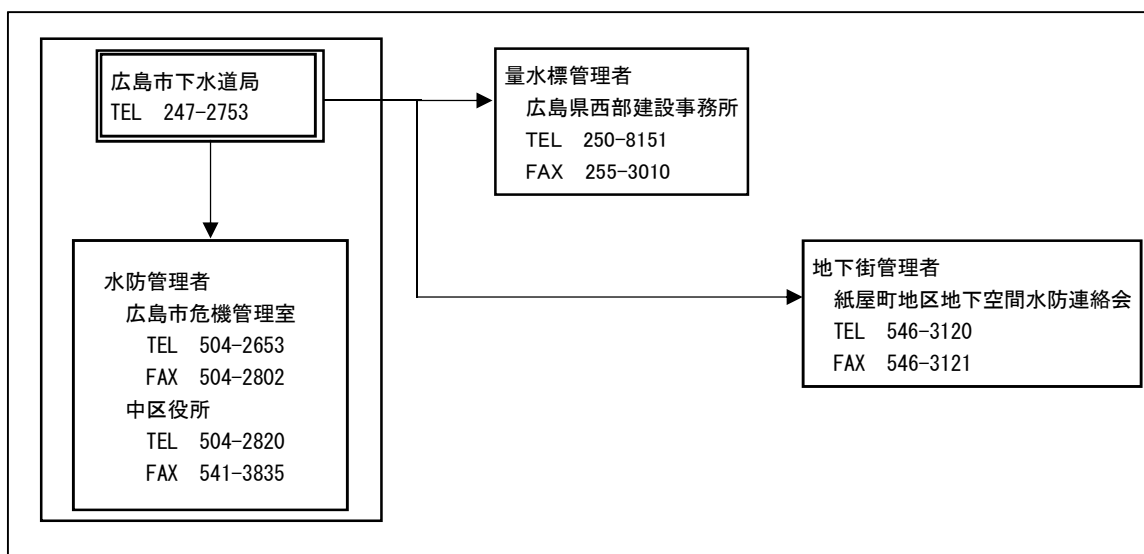
別表第 18

水位周知下水道及び雨水出水特別警戒水位

1 市長発令のもの

水位周知下水道	観測所名	雨水出水特別警戒水位
新千田ポンプ場	新千田ポンプ場着水井	5.66m

水位周知下水道 伝達系統図



別表第 19

水防警報の種類、内容及び発表形式

1 洪水・高潮等の河川に関する水防警報の種類、内容及び発表形式

(1) 水防警報の種類、内容及び発表時期

種 類	内 容	発 表 時 期
待 機	水防団員の足留めを警告するもので、状況に応じて速やかに活動できるようにしておく必要がある旨を警告するもの。	1 気象、水象及び河川状況からみて必要と認められるとき。 2 水防本部が待機の体制に入ったとき。
準 備	1 水防資材及び器材の点検、整備 2 ダム、溜池、水門等の水門の開閉準備 3 河川、海岸、堤防、ダム、溜池、水門等の巡視及び水防要員の派遣 4 幹部の出動 5 水防要員の召集配備計画	1 河川の水位が水防団待機水位に達し、なお上昇し、氾濫注意水位に達するおそれがあり出動の必要が予測される時。 2 気象状況等により高潮の危険が予想される時。
出 動	水防要員を警戒配置及び出動せしめるもの。	1 河川の水位が、氾濫注意水位に達し、なお水位上昇が予想され災害の生ずるおそれがあるとき。 2 水位が満潮位に達し、なお水位上昇が予想され災害の生ずるおそれがあるとき。
指 示	水防等水防活動上必要とする状況を明示し、必要により重要水防箇所について必要事項を指摘するもの。	出水状況を報知するとき、又は災害のおこるおそれがあるとき。
解 除	水防警報の終了を通知するもの。	1 河川の水位が、氾濫注意水位以下に下がり、降雨状況等により水防の必要がないと認められるとき。 2 気象状況等により高潮のおそれなくなったとき。

※ 広島県河川防災情報システムにより作成及び送信。

起案 決裁	年 月 日	班長	班員	起案者
----------	-------	----	----	-----

待機
水防警報発表 ○○川 第 号

令和 年 月 日 時 分
建設事務所長 発表

【主文】

○○水位観測所の水位は○日○時○分現在、○○mです。
水防機関は、状況の変化に応じて、すぐ活動できるようにしてください。

○○水位観測所受け持ち区間
~

また、過去60分間の水位変化及び各状況判断水位、
関連雨量観測所の雨量変化は次のようになります。

月日	時刻	○○水位(m)

氾濫危険水位: m
(相当換算水位)
避難判断水位: m
氾濫注意水位: m
水防団待機水位: m

月日	時刻	雨量(mm)			雨量(mm)			雨量(mm)		
		10分	累加	60分	10分	累加	60分	10分	累加	60分

問い合わせ先 ○○建設事務所 水防担当 TEL

Fax送信先	送信先確認電話番号 送信先Fax番号	確認欄		
		発信者	受信者	時刻

※送信先へ受信確認を行うこと。

※ 広島県河川防災情報システムにより作成及び送信。

起案 決裁	年 月 日	班長	班員	起案者
----------	-------	----	----	-----

準備
水 防 警 報 発 表 ○○川 第 号

令和 年 月 日 時 分
建設事務所長 発表

【主文】

○○水位観測所の水位は○日○時○分現在、○○mです。
水防機関は、出動の準備をしてください。

○○水位観測所受け持ち区間
~

また、過去60分間の水位変化及び各状況判断水位、
関連雨量観測所の雨量変化は次のようになります。

月日	時刻	○○水位(m)

氾濫危険水位: m
(相当換算水位)

避難判断水位: m

氾濫注意水位: m

水防団待機水位: m

月日	時刻	雨量(mm)			雨量(mm)			雨量(mm)		
		10分	累加	60分	10分	累加	60分	10分	累加	60分

問い合わせ先 ○○建設事務所 水防担当 TEL

Fax送信先	送信先確認電話番号 送信先Fax番号	確認欄		
		発信者	受信者	時刻

※送信先へ受信確認を行うこと。

※ 広島県河川防災情報システムにより作成及び送信。

起案 決裁	年 月 日	班長	班員	起案者
----------	-------	----	----	-----

出勤
水防警報発表 ○○川 第 号

令和 年 月 日 時 分
建設事務所長 発表

【主文】

○○水位観測所の水位は○日○時○分現在、○○mです。
水防機関は出勤し、堤防その他を見廻り、厳重に警戒してください。

○○水位観測所受け持ち区間
~

また、過去60分間の水位変化及び各状況判断水位、
関連雨量観測所の雨量変化は次のようになります。

月日	時刻	○○水位(m)

氾濫危険水位: m
(相当換算水位)

避難判断水位: m

氾濫注意水位: m

水防団待機水位: m

月日	時刻	雨量(mm)			雨量(mm)			雨量(mm)		
		10分	累加	60分	10分	累加	60分	10分	累加	60分

問い合わせ先 ○○建設事務所 水防担当 TEL

Fax送信先	送信先確認電話番号 送信先Fax番号	確認欄		
		発信者	受信者	時刻

※送信先へ受信確認を行うこと。

※ 広島県河川防災情報システムにより作成及び送信。

※ 本文は5つまで選択可能。それ以上追加する場合は、自由文欄に手入力。

起案 決裁	年	月	日	班長	班員	記者者
----------	---	---	---	----	----	-----

指示

水 防 警 報 発 表 〇〇川 第 号

令和 年 月 日 時 分
建設事務所長 発表

【本文】

()の水位は()日()時現在()mです。
 ()の水位は()日()時に()水位を超えました。
 ()の最高水位は()日()時ごろに起こり()くらいに
 達するものと予想されます。
 ()の水位は()日()時()分最高水位()mに
 達しました。
 ()では()日()時ごろ()mくらいに達するものと予想さ
 れます。
 水位は少しずつ下がっていますが
 ()ので、水位は再び上がるおそれがあります。
 高い水位が長く続くおそれがあります。
 水位は今後次第に下がると予想されますが
 堤防は()が起こりやすい状態になりました。
 堤防の低い所では越水するおそれがあります。
 ()による被害が起こるおそれがあります。
 ()はまだ()されていませんので
 ()地先の()は特に危険です。
 ()地先の()に()が発生しました。
 上流で()が流れました。
 水防機関は、嚴重に警戒してください。
 水防機関は、出動体制を強化してください。
 水防機関は、引き続き警戒してください。
 今後も気象状況の変化に十分注意し警戒を続けてください。

〇〇水位観測所受け持ち区間
～

また、過去60分間の水位変化及び各状況判断水位、
 関連雨量観測所の雨量変化は次のようになります。

時刻	〇〇水位(m)	
月日		

氾濫危険水位: m
 (相当換算水位)
 避難判断水位: m
 氾濫注意水位: m
 水防団待機水位: m

月日	時刻	雨量(mm)		雨量(mm)		雨量(mm)	
		10分	60分	10分	60分	10分	60分

問い合わせ先 〇〇建設事務所 水防担当 係

Fax送信先	送信先確認電話番号		確認欄 発信者受信者	時刻
	送信	先Fax番号		

※送信先へ受信確認を行うこと。

※ 広島県河川防災情報システムにより作成及び送信。

起案 決裁	年 月 日	班長	班員	起案者
----------	-------	----	----	-----

解除
水 防 警 報 発 表 ○○川 第 号

令和 年 月 日 時 分
建設事務所長 発表

【主文】

○○水位観測所の水位は○日○時○分現在、○○mで
氾濫注意水位より低くなりました。
ただし、今後も気象状況の変化に十分注意してください。

○○水位観測所受け持ち区間
~

また、過去60分間の水位変化及び各状況判断水位、
関連雨量観測所の雨量変化は次のようになります。

月日	時刻	○○水位(m)

氾濫危険水位: m
(相当換算水位)

避難判断水位: m

氾濫注意水位: m

水防団待機水位: m

月日	時刻	雨量(mm)			雨量(mm)			雨量(mm)		
		10分	累加	60分	10分	累加	60分	10分	累加	60分

問い合わせ先 ○○建設事務所 水防担当 TEL

Fax送信先	送信先確認電話番号 送信先Fax番号	確認欄		
		発信者	受信者	時刻

※送信先へ受信確認を行うこと。

2 高潮時の海岸に関する水防警報の種類、内容および発表形式

(1) 水防警報の種類、内容及び発表時期

種類	内 容	発 表 時 期
待 機 ・ 準 備	高潮が懸念される場合に、状況に応じて直ちに水防機関が出動できるように待機及び出動の準備の必要がある旨を警告し、水防に関する情報連絡、水防資器材の整備、水門機能等の点検、通信及び輸送の確保に努める。	気象状況等により待機及び準備の必要を認めるとき。
出 動	水防要員を出動させる必要がある旨を警告するもの。 ＜活動内容＞ ・海岸巡視 ・避難誘導 ・土のう積み ・排水ポンプ作業等	気象状況等により高潮が起こるおそれがあるとき。
解 除	高潮の発生及びおそれがなくなつたとともに、更に水防活動を必要とする状況が解消した旨及び一連の水防警報を解除する旨を通知するもの。	高潮の発生或いはおそれがなくなり、災害に対する水防作業を必要とする状況が解消したと認められるとき。

(2) 水防警報用紙

※ 広島県河川防災情報システムにより作成及び送信。

起案 決裁	〇〇年〇〇月〇〇日	班 長	班 員	起案者
----------	-----------	-----	-----	-----

待機・準備

水 防 警 報 発 表	〇〇市海岸	第〇〇号
-------------	-------	------

令和〇〇年〇〇月〇〇日 〇〇時〇〇分 発表
広島県水防地方本部〇〇〇〇〇〇事務所

【主文】

〇〇港の潮位は〇〇日〇〇時〇〇分現在、〇.〇〇m に達しました。水防機関は、待機及び出動の準備を
してください。

(自由文記入)

発 表 区 域 〇〇〇〇〇〇〇〇〇〇〇〇〇〇〇〇〇〇〇〇
--

また、過去 60 分間の潮位変化及び各状況判断水位、
関連雨量観測所の雨量変化は次のようになります。

月 日	時 刻	〇〇潮位 (m)
〇〇/〇〇	〇〇:〇〇	〇.〇〇
〇〇/〇〇	〇〇:〇〇	〇.〇〇
〇〇/〇〇	〇〇:〇〇	〇.〇〇
〇〇/〇〇	〇〇:〇〇	〇.〇〇
〇〇/〇〇	〇〇:〇〇	〇.〇〇
〇〇/〇〇	〇〇:〇〇	〇.〇〇

待機・準備潮位 : 〇.〇〇m

出 動 潮 位 : 〇.〇〇m

月日	時刻	〇〇雨量 (mm)			〇〇雨量 (mm)			〇〇雨量 (mm)		
		10 分	60 分	累加	10 分	60 分	累加	10 分	60 分	累加
〇/〇	〇:〇	〇.〇	〇.〇	〇.〇	〇.〇	〇.〇	〇.〇	〇.〇	〇.〇	〇.〇
〇/〇	〇:〇	〇.〇	〇.〇	〇.〇	〇.〇	〇.〇	〇.〇	〇.〇	〇.〇	〇.〇
〇/〇	〇:〇	〇.〇	〇.〇	〇.〇	〇.〇	〇.〇	〇.〇	〇.〇	〇.〇	〇.〇
〇/〇	〇:〇	〇.〇	〇.〇	〇.〇	〇.〇	〇.〇	〇.〇	〇.〇	〇.〇	〇.〇
〇/〇	〇:〇	〇.〇	〇.〇	〇.〇	〇.〇	〇.〇	〇.〇	〇.〇	〇.〇	〇.〇
〇/〇	〇:〇	〇.〇	〇.〇	〇.〇	〇.〇	〇.〇	〇.〇	〇.〇	〇.〇	〇.〇

問い合わせ先 広島県水防地方本部〇〇〇〇〇〇事務所 TEL:〇〇〇〇-〇〇-〇〇〇〇

Fax 送信先	送信先確認電話番号 ・送信先 Fax 番号	確認欄		
		発信者	受信者	時刻
〇〇〇〇〇	TEL : 〇〇〇〇-〇〇-〇〇〇〇 Fax : 〇〇〇〇-〇〇-〇〇〇〇			

※送信先へ受信確認を行うこと。

※ 広島県河川防災情報システムにより作成及び送信。

起案 決裁	〇〇年〇〇月〇〇日	班 長	班 員	起案者
----------	-----------	-----	-----	-----

出 動

水 防 警 報 発 表	〇〇市海岸	第〇〇号
-------------	-------	------

令和〇〇年〇〇月〇〇日 〇〇時〇〇分 発表
広島県水防地方本部〇〇〇〇〇〇事務所

【主文】

〇〇の潮位は〇〇日〇〇時〇〇分現在、〇.〇〇m です。水防機関は出動し、堤防その他を見廻り、厳重に警戒してください。

(自由文記入)

発 表 区 域 〇〇〇〇〇〇〇〇〇〇〇〇〇〇〇〇〇〇

また、過去 60 分間の潮位変化及び各状況判断水位、関連雨量観測所の雨量変化は次のようになります。

月 日	時 刻	〇〇潮位 (m)
〇〇/〇〇	〇〇:〇〇	〇.〇〇
〇〇/〇〇	〇〇:〇〇	〇.〇〇
〇〇/〇〇	〇〇:〇〇	〇.〇〇
〇〇/〇〇	〇〇:〇〇	〇.〇〇
〇〇/〇〇	〇〇:〇〇	〇.〇〇
〇〇/〇〇	〇〇:〇〇	〇.〇〇

待機・準備潮位： 〇.〇〇m

出 動 潮 位： 〇.〇〇m

月日	時刻	〇〇雨量 (mm)			〇〇雨量 (mm)			〇〇雨量 (mm)		
		10分	60分	累加	10分	60分	累加	10分	60分	累加
〇/〇	〇:〇	〇.〇	〇.〇	〇.〇	〇.〇	〇.〇	〇.〇	〇.〇	〇.〇	〇.〇
〇/〇	〇:〇	〇.〇	〇.〇	〇.〇	〇.〇	〇.〇	〇.〇	〇.〇	〇.〇	〇.〇
〇/〇	〇:〇	〇.〇	〇.〇	〇.〇	〇.〇	〇.〇	〇.〇	〇.〇	〇.〇	〇.〇
〇/〇	〇:〇	〇.〇	〇.〇	〇.〇	〇.〇	〇.〇	〇.〇	〇.〇	〇.〇	〇.〇
〇/〇	〇:〇	〇.〇	〇.〇	〇.〇	〇.〇	〇.〇	〇.〇	〇.〇	〇.〇	〇.〇
〇/〇	〇:〇	〇.〇	〇.〇	〇.〇	〇.〇	〇.〇	〇.〇	〇.〇	〇.〇	〇.〇

問い合わせ先 広島県水防地方本部〇〇〇〇〇〇事務所 TEL: 〇〇〇〇-〇〇-〇〇〇〇

Fax 送信先	送信先確認電話番号 ・送信先 Fax 番号	確認欄		
		発信者	受信者	時刻
〇〇〇〇〇	TEL: 〇〇〇〇-〇〇-〇〇〇〇 Fax: 〇〇〇〇-〇〇-〇〇〇〇			

※送信先へ受信確認を行うこと。

※ 広島県河川防災情報システムにより作成及び送信。

起案 決裁	〇〇年〇〇月〇〇日	班 長	班 員	起案者
----------	-----------	-----	-----	-----

解除

水 防 警 報 発 表	〇〇市海岸	第〇〇号
-------------	-------	------

令和〇〇年〇〇月〇〇日 〇〇時〇〇分 発表
 広島県水防地方本部〇〇〇〇〇〇事務所

【主文】

〇〇港の潮位は〇〇日〇〇時〇〇分現在、〇.〇〇m に下がりました。水防作業を必要とする状況は解消したものと認められます。ただし、今後も気象状況の変化に十分注意してください。

(自由文記入)

発 表 区 域 〇〇〇〇〇〇〇〇〇〇〇〇〇〇〇〇〇〇〇〇〇〇
--

また、過去 60 分間の潮位変化及び各状況判断水位、
 関連雨量観測所の雨量変化は次のようになります。

月 日	時 刻	〇〇潮位 (m)
〇〇/〇〇	〇〇:〇〇	〇.〇〇
〇〇/〇〇	〇〇:〇〇	〇.〇〇
〇〇/〇〇	〇〇:〇〇	〇.〇〇
〇〇/〇〇	〇〇:〇〇	〇.〇〇
〇〇/〇〇	〇〇:〇〇	〇.〇〇
〇〇/〇〇	〇〇:〇〇	〇.〇〇

待機・準備潮位： 〇.〇〇m

出 動 潮 位： 〇.〇〇m

月日	時刻	〇〇雨量 (mm)			〇〇雨量 (mm)			〇〇雨量 (mm)		
		10 分	60 分	累加	10 分	60 分	累加	10 分	60 分	累加
〇/〇	〇:〇	〇.〇	〇.〇	〇.〇	〇.〇	〇.〇	〇.〇	〇.〇	〇.〇	〇.〇
〇/〇	〇:〇	〇.〇	〇.〇	〇.〇	〇.〇	〇.〇	〇.〇	〇.〇	〇.〇	〇.〇
〇/〇	〇:〇	〇.〇	〇.〇	〇.〇	〇.〇	〇.〇	〇.〇	〇.〇	〇.〇	〇.〇
〇/〇	〇:〇	〇.〇	〇.〇	〇.〇	〇.〇	〇.〇	〇.〇	〇.〇	〇.〇	〇.〇
〇/〇	〇:〇	〇.〇	〇.〇	〇.〇	〇.〇	〇.〇	〇.〇	〇.〇	〇.〇	〇.〇
〇/〇	〇:〇	〇.〇	〇.〇	〇.〇	〇.〇	〇.〇	〇.〇	〇.〇	〇.〇	〇.〇

問い合わせ先 広島県水防地方本部〇〇〇〇〇〇事務所 TEL: 〇〇〇〇-〇〇-〇〇〇〇

Fax 送信先	送信先確認電話番号 ・送信先 Fax 番号	確認欄		
		発信者	受信者	時刻
〇〇〇〇〇	TEL : 〇〇〇〇-〇〇-〇〇〇〇 Fax : 〇〇〇〇-〇〇-〇〇〇〇			

※送信先へ受信確認を行うこと。

別表第 20

水防警報を行う河川、海岸及び発表担当者

1 国土交通大臣発表のもの

水系	河川名	区 域	発表担当者	受報担当者
太田川	太田川 (幹川)	左岸 山県郡安芸太田町大字遊谷字野為 1138 番の 2 地先 右岸 山県郡安芸太田町大字戸河内字乙井手 889 番の 2 地先 から海まで	太田川河川 事務所長	西部建設事務所長 (本所) (安芸太田支所)
	三篠川	左岸 広島市安佐北区狩留家町字黒王 1028 番地先 右岸 広島市安佐北区狩留家町字六宗 1018 番地先 から幹川合流点まで		西部建設事務所長 (本所)
	根谷川	左岸 広島市安佐北区可部町大字下町屋字土居 426 番 2 地先 右岸 広島市安佐北区可部 8 丁目 1 番 2270 地先 から幹川合流点まで		
	古川	幹川の分派点から幹川の合流点まで		
	旧太田川	幹川分派点から海まで		
	元安川	旧太田川の分派点から旧太田川の合流点まで		西部建設事務所長 (安芸太田支所)
	天満川	旧太田川の分派点から海まで		
	滝山川	左岸 山県郡安芸太田町加計字滝山 1956 番地先 右岸 山県郡安芸太田町加計字大平 1942 番の 3 地先 から幹川合流点まで		
小瀬川	小瀬川	左岸 大竹市小方町小方字安条山 650 番の 1 地先 右岸 岩国市大字小瀬字深瀬 3354 番地先 から海まで	岩国土木事務所長 西部建設事務所長 (廿日市支所)	
芦田川	芦田川	左岸 府中市久佐町字ツカ丸 286 番の 50 地先 右岸 府中市諸毛町字永野山 3721 番の 2 地先 から海まで	福山河川国道 事務所長	東部建設事務所長 (本所)
	高屋川	左岸 福山市神辺町字平野小字古市 173 番の 2 地先 右岸 福山市神辺町大字川北字古市 1808 番の 1 地先 から芦田川合流点まで		
江の川	江の川	左岸 安芸高田市八千代町土師字久保 750 番地先 右岸 安芸高田市八千代町勝田字上谷 232 番地先 から広島島根県境まで	三次河川国道 事務所長	西部建設事務所長 (本所) 北部建設事務所長 (本所)
	神野瀬川	左岸 三次市山家町 621 番の 3 地先 右岸 三次市布野町下布野字河戸 878 番の 2 地先 から幹川合流点まで		北部建設事務所長 (本所)
	馬洗川	左岸 三次市南畑敷町字下掛原 743 番地先 右岸 三次市四十貫町字樋の尻 273 番地先 から幹川合流点まで		
	西城川	左岸 三次市三次町字檜原 641 番地先 右岸 三次市三次町五日市 1115 番地先から 馬洗川合流点まで		

2 知事発表のもの

水系	河川名	観測所名	区	域	発表担当者	
太田川	太田川	土居	左岸	山県郡安芸太田町吉和郷字両大古屋から安芸太田町字野為1138番2地先（直轄河川区域）まで	西部建設事務所長 (安芸太田支所)	
			右岸	山県郡安芸太田町吉和郷字川東平から安芸太田町字乙井手889番2地先（直轄河川区域）まで		
	猿猴川		左岸	広島市南区大須賀町京橋川分派点から海まで		西部建設事務所長 (本所)
			右岸	広島市南区京橋町京橋川分派点から海まで		
	京橋川		左岸	広島市東区牛田新町旧太田川分派点から元安川合流点まで		
			右岸	広島市中区白島北町旧太田川分派点から元安川合流点まで		
	根谷川	三入南	左岸	広島市安佐北区可部町桐原川合流点から広島市安佐北区三入南一丁目426番の2地先（直轄河川区域）まで		
		右岸	広島市安佐北区可部町桐原川合流点から広島市安佐北区可部八丁目1番の2270地先（直轄河川区域）まで			
安川	上安	左岸	広島市安佐南区上安一丁目安川橋から古川合流点まで			
		右岸	広島市安佐南区相田二丁目安川橋から古川合流点まで			
水内川	菅沢	左岸	広島市佐伯区湯来町水内大橋から太田川合流点まで	西部建設事務所長 (本所)		
		右岸	広島市佐伯区湯来町水内大橋から太田川合流点まで			
三篠川	向原	左岸	安芸高田市向原町見坂川合流点から広島市安佐北区狩留家町字黒王1028番地先（直轄河川区域）まで			
		右岸	安芸高田市向原町見坂川合流点から広島市安佐北区狩留家町字六宗1018番地先（直轄河川区域）まで			
芦田川	高屋川	古市	左岸	福山市神辺町岡山県境から福山市神辺町平野字古市173番の2地先（直轄河川区域）まで	東部建設事務所長 (本所)	
			右岸	福山市神辺町岡山県境から福山市神辺町川北字古市1808番の1地先（直轄河川区域）まで		
	箱田川	西中条	左岸	福山市神辺町西中条字的場から高屋川合流点まで		
			右岸	福山市神辺町西中条字的場から高屋川合流点まで		
	加茂川	中野	左岸	福山市加茂町芦原字安忠から高屋川合流点まで		
			右岸	福山市加茂町芦原字宮廻地から高屋川合流点まで		
	神谷川	上安井	左岸	福山市新市町渡上橋から芦田川合流点まで		
			右岸	福山市新市町渡上橋から芦田川合流点まで		
吉野川	万能倉	左岸	福山市駅家町法成寺字池跡から高屋川合流点まで	東部建設事務所長 (三原支所)		
		右岸	福山市駅家町法成寺字四日市から高屋川合流点まで			
有地川	福田	左岸	福山市芦田町下有地字枝広から芦田川合流点まで			
		右岸	福山市芦田町下有地字枝広から芦田川合流点まで			
出口川	大黒	左岸	府中市出口町本町から芦田川合流点まで	東部建設事務所長 (本所)		
		右岸	府中市出口町本町から芦田川合流点まで			
芦田川	甲山	左岸	世羅郡世羅町賀茂字新原谷橋から世羅町川尻奴田橋まで	東部建設事務所長 (三原支所)		
		右岸	世羅郡世羅町賀茂字新原谷橋から世羅町川尻奴田橋まで			
江の川	志路原川	春木	左岸	山県郡北広島町蔵迫字原河内から江の川合流点まで	西部建設事務所長 (安芸太田支所)	
			右岸	山県郡北広島町蔵迫字的場から江の川合流点まで		
	馬洗川	岡田	左岸	三次市吉舎町丸田戸張川合流点から三次市南畑敷町字下掛原743番地先（直轄河川区域）まで		北部建設事務所長 (本所)
	三玉	右岸	三次市吉舎町丸田戸張川合流点から三次市四十貫町字樋の尻273番地先（直轄河川区域）まで			
美波羅川	小田幸	左岸	三次市三和町吉原川合流点から三次市江田川之内町馬洗川合流点まで	北部建設事務所長 (本所)		
	上老	右岸	三次市三和町吉原川合流点から三次市塩町馬洗川合流点まで			

水系	河川名	観測所名	区	域	発表担当者	
江の川	国兼川	和知	左岸	三次市和知町字中組から馬洗川合流点まで	北部建設事務所長 (本所)	
			右岸	三次市和知町字中組から馬洗川合流点まで		
		西城川	小文	左岸	三次市穴笠町穴笠上郷から三次市三次町字桧原641番地先(直轄河川区域)まで	北部建設事務所長 (庄原支所)
				右岸	三次市君田町東入君字森原萩川橋詰から三次市三次町字五日市1115番地先(直轄河川区域)まで	
		〃	西城	左岸	庄原市西城町大佐字下大佐から庄原市門田町川北川合流点まで	北部建設事務所長 (本所)
				右岸	庄原市西城町大佐字下大佐から庄原市門田町川北川合流点まで	
		上下川	上安田 計納	左岸	三次市吉舎町安田角利から三次市吉舎町安田字八幡迫1556番地先(直轄河川区域)まで	北部建設事務所長 (本所)
				右岸	三次市吉舎町安田角利から三次市吉舎町上安田字安永114番1地先(直轄河川区域)まで	
		左岸	三次市三良坂町仁賀字平木1898番2地先(直轄河川区域)から馬洗川合流点まで			
		右岸	三次市三良坂町仁賀字平木1898番2地先(直轄河川区域)から馬洗川合流点まで			
	神野瀬川	藤兼	左岸	三次市君田町泉吉田から布野川合流点まで	北部建設事務所長 (本所)	
			右岸	三次市君田町泉吉田から布野川合流点まで		
	布野川	下布野	左岸	三次市布野町吸谷川合流点から神野瀬川合流点まで	北部建設事務所長 (本所)	
			右岸	三次市布野町吸谷川合流点から神野瀬川合流点まで		
	板木川	下志和地	左岸	三次市三和町上板木川合流点から江の川合流点まで	北部建設事務所長 (庄原支所)	
			右岸	三次市三和町上板木川合流点から江の川合流点まで		
	比和川	比和	左岸	庄原市比和町比和字流田から庄原市比和町比和字井手原まで	北部建設事務所長 (庄原支所)	
			右岸	庄原市比和町比和字流田から庄原市比和町比和字井手原まで		
高梁川	成羽川	東城	左岸	庄原市東城町川東宮平橋から庄原市東城町川東福代川合流点まで	西部建設事務所長 (本所)	
			右岸	庄原市東城町川西宮平から庄原市東城町川西福代川合流点まで		
瀬野川	瀬野川	石原	左岸	広島市安芸区瀬野川町中野字高部川通から海まで	西部建設事務所長 (呉及び東広島支所)	
			右岸	広島市安芸区瀬野川町中野字井原見田から海まで		
黒瀬川	黒瀬川	松ヶ瀬 町田	左岸	東広島市黒瀬町南方広地橋から海まで	西部建設事務所長 (呉支所)	
			右岸	東広島市黒瀬町南方広地橋から呉市郷原町二級ダム貯水池まで		
		樋ノ詰 御菌宇 下見	左岸	東広島市西条町寺家友待橋から東広島市西条町御菌宇字東子滝まで	西部建設事務所長 (東広島支所)	
	右岸	東広島市西条町寺家友待橋から東広島市西条町御菌宇字東子滝まで				
二河川	二河川	二河	左岸	呉市上二河内42から海まで	西部建設事務所長 (呉支所)	
			右岸	呉市二河峡町95-1から海まで		
八幡川	八幡川	中地	左岸	広島市佐伯区利松一丁目新郡橋から海まで	西部建設事務所長 (本所)	
			右岸	広島市佐伯区八幡五丁目新郡橋から海まで		
賀茂川	賀茂川	新庄	左岸	竹原市新庄町新庄から海まで	西部建設事務所長 (東広島支所)	
			右岸	竹原市東野町金九郎から海まで		
本郷川	本郷川	今津	左岸	福山市本郷町金比羅橋から海まで	東部建設事務所長 (本所)	
			右岸	福山市本郷町金比羅橋から海まで		
沼田川	沼田川	船木	左岸	三原市本郷町船木字兼広から海まで	東部建設事務所長 (三原支所)	
		七宝	右岸	三原市本郷町船木字藤附から海まで		

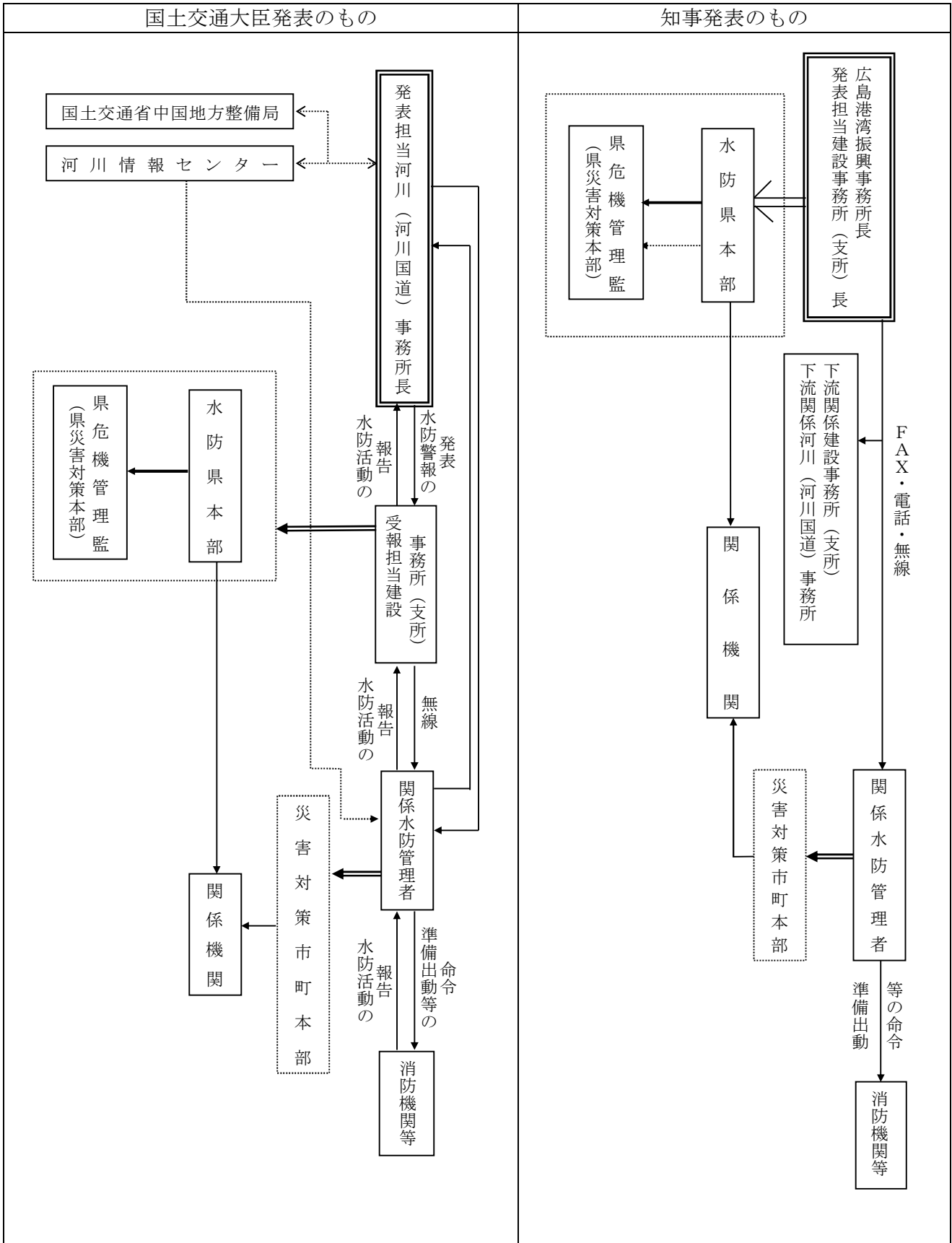
水系	河川名	観測所名	区	域	発表担当者
沼田川	仏通寺川	本郷	左岸	三原市本郷町本郷東河崎から三原市長谷町沼田川合流点まで	東部建設事務所長 (三原支所)
			右岸	三原市本郷町本郷西河崎から三原市長谷町沼田川合流点まで	
	梨和川	南方	左岸	三原市本郷町尾原川合流点から三原市本郷町沼田川合流点まで	
			右岸	三原市本郷町尾原川合流点から三原市本郷町沼田川合流点まで	
菅川	菅川橋	左岸	三原市本郷町船木字久保から三原市本郷町沼田川合流点まで		
		右岸	三原市本郷町船木字久保から三原市本郷町沼田川合流点まで		
天井川	沼田東	左岸	三原市小泉町柿ヶ坪から海まで		
		右岸	三原市小泉町油田から海まで		

海岸名	水防警報発令基準		区	域	基準潮位 観測所	発表担当者
	出動	準備				
大竹市の区域に 所在する海岸	2.6m	2.1m	沿岸部全域		大竹	西部建設事務所長 (廿日市支所)
廿日市市の区域に 所在する海岸	2.6m	2.1m	広島港港湾区域以外の沿岸部		大竹	
			広島港港湾区域		広島	広島港湾振興事務所長
広島市の区域に 所在する海岸	2.5m	2.1m	沿岸部全域		広島	西部建設事務所長(本所) 広島港湾振興事務所長
海田町の区域に 所在する海岸	2.5m	2.1m	沿岸部全域		広島	
坂町の区域に 所在する海岸	2.6m	2.1m	観音崎から北側沿岸部		広島	
			観音崎から南側沿岸部		呉	
呉市の区域に 所在する海岸	2.6m	2.2m	旧呉市、旧川尻町、旧蒲刈町及び旧下蒲刈町沿岸部、釣士田港北端から大迫港南端までの北回り沿岸部		呉	西部建設事務所長 (呉支所)
			釣士田港北端から大迫港南端までの南回り沿岸部		倉橋	
			旧豊浜町及び旧豊町沿岸部		御手洗	
			旧安浦町沿岸部		竹原	
江田島市の区域に 所在する海岸	2.6m	2.1m	屋形石から大柿港南端までの西回り沿岸部		広島	西部建設事務所長(本所) 広島港湾振興事務所長
			屋形石から大柿港南端までの東回り沿岸部		柿浦	
東広島市の区域に 所在する海岸	2.7m	2.2m	沿岸部全域		竹原	西部建設事務所長 (東広島支所)
竹原市の区域に 所在する海岸	2.7m	2.2m	沿岸部全域		竹原	
大崎上島町の区域に 所在する海岸	2.5m	2.1m	沿岸部全域		木江	
三原市の区域に 所在する海岸	2.5m	2.1m	瀬戸田港港湾区域以外の沿岸部		糸崎	東部建設事務所長 (三原支所)
			瀬戸田港港湾区域		土生	
尾道市の区域に 所在する海岸	2.5m	2.1m	中浜港北端から重井港南端までの沿岸部		糸崎	
			旧尾道市及び旧向島町沿岸部		尾道	
			上記以外の沿岸部		土生	
福山市の区域に 所在する海岸	2.6m	2.2m	尾道糸崎港港湾区域		尾道	東部建設事務所長 (本所)
			尾道市界から阿伏兎港西端までの沿岸部		横田	
			阿伏兎港西端から東側沿岸部		福山	

※ 広島市海岸、海田町海岸、坂町海岸、江田島市海岸の発表事務は広島港湾振興事務所が行う。

別表第 21

水防警報通知及び報告系統図



別表第 22

津波に関する水防警報

【国管理河川】

1 水防警報の種類と発表基準

種 類	内 容	発 表 時 期
待 機	水防団員の安全を確保した上で待機する必要がある旨を警告するもの。	津波警報が発表される等必要と認めるとき。
出 動	水防機関が出動する必要がある旨を警告するもの。	津波警報が発表され、津波到達予想時刻、予想される津波の高さ等総合的に判断して、水防作業が安全に行える状態で、かつ必要と認めるとき。
解 除	水防活動の必要が解消した旨を通告するもの。	巡視等により被害が確認されなかったとき、または応急復旧等が終了したとき等、水防作業を必要とする河川状況が解消したと認めるとき。

※ 津波到達時間が短く、津波到達までに水防警報が通知されない場合は、水防警報が通知されるまでの間、水防団員の安全を確保するよう、事前に関係者間で調整するものとする。

2 水防警報の発表区間

	発表区間（対象基準観測所）	備 考
太田川	江波潮位観測所	
小瀬川	両国橋水位観測所	
芦田川	山手水位観測所	
高屋川	御幸水位観測所	

太様式 5 - 1 水防警報用紙

水 防 警 報 (津 波) 発 表 (伺)									
支 部 長	副支部長	副支部長	副支部長	防災情報班長	月 日 時 分 決 裁				
					月 日 時 分 起 案				
					令和 年 月 日 時 分 中国地方整備局 太田川河川事務所 発表				
水防警報 (津波) 第 ○ 号									
種 類	待機 ・ 出動 ・ 解除			基準観測所	江波観測所				
発表河川	太田川 ・ 天満川 ・ 旧太田川 ・ 元安川								
1	令和〇〇年〇月〇日〇時〇分に (大津波警報 ・ 津波警報) が発表されました。								
2	予想される津波高は広島沿岸 Δ m、到達時刻は〇日〇〇時〇〇分頃と想定されています。								
3	〇日〇〇時〇〇分、(大津波警報 ・ 津波警報) は、(津波注意報に移行 ・ 解除) されました。								
4	今後の水防活動に備え、水防機関は、安全を確保してください。								
5	水防機関は、今後の津波に関する予警報及び津波到達時刻に十分注意し安全を確保したうえで、出動し水防活動を行ってください。								
6	水防活動を必要とする状況は解消としたものと認められます。								
7	津波による危機は一応去ったものと認められます。								
8	〇〇〇の水防警報を解除します。								
通 知 先	本 部	施設管理課	己斐出張所	大芝出張所	可部出張所	加計出張所	小瀬川出張所		
発 信 者									
受 信 者									
時 刻									
通 知 先	広島県西部事務所	安芸太田支所	廿日市支所	岩国土木	広島市	紙屋町地下	河川情報センター		
発 信 者									
受 信 者									
時 刻									

発信者：中国地方整備局 太田川河川事務所 調査設計課 TEL (082) 222-9245又は2436

太様式5-1 水防警報用紙

水 防 警 報 (津 波) 発 表 (伺)										
支 部 長	副支部長	副支部長	副支部長	防災情報班長						
					月 日 時 分 決裁					
					月 日 時 分 起案					
					令和 年 月 日 時 分					
					中国地方整備局 太田川河川事務所 発表					
水防警報 (津波) 第 ○ 号										
種 類	待機 ・ 出動 ・ 解除			基準観測所	両国橋水位観測所					
発表河川	小 瀬 川									
1	令和〇〇年〇月〇日〇時〇分に(大津波警報 ・ 津波警報)が発表されました。									
2	予想される津波高は広島沿岸 △ m、到達時刻は〇日〇〇時〇〇分頃と想定されています。									
3	〇日〇〇時〇〇分、(大津波警報 ・ 津波警報)は、(津波注意報に移行 ・ 解除)されました。									
4	今後の水防活動に備え、水防機関は、安全を確保してください。									
5	水防機関は、今後の津波に関する予警報及び津波到達時刻に十分注意し安全を確保したうえで、 出動し水防活動を行ってください。									
6	水防活動を必要とする状況は解消としたものと認められます。									
7	津波による危機は一応去ったものと認められます。									
8	〇〇〇の水防警報を解除します。									
通 知 先	本 部	施設管理課	己斐出張所	大芝出張所	可部出張所	加計出張所	小瀬川出張所			
発信者										
受信者										
時刻										
通 知 先	広島県西部事務所	安芸太田支所	廿日市支所	岩国土木	広島市	紙屋町地下	河川情報センター			
発信者										
受信者										
時刻										

発信者：中国地方整備局 太田川河川事務所 調査設計課 TEL(082)222-9245又は2436

水 防 警 報 (津 波) 発 表 (伺)									
支 部 長		副支部長				班 長		月 日 時 分 決 裁	
								月 日 時 分 起 案	
平成 年 月 日 時 分 中国地方整備局 福山河川国道事務所 発表									
水防警報 (津波) 第 ○ 号									
種 類		待機 ・ 出動 ・ 解除				基準観測所		山手観測所	
発表河川		芦 田 川							
1	平成〇〇年〇月〇日〇時〇分に(大津波警報 ・ 津波警報) が発表されました。								
2	予想される津波高は広島沿岸 △ m、到達時刻は〇日〇〇時〇〇分頃と想定されています。								
3	〇日〇〇時〇〇分、(大津波警報 ・ 津波警報) は、(津波注意報に移行 ・ 解除) されました。								
4	今後の水防活動に備え、水防機関は、安全を確保してください。								
5	水防機関は、今後の津波に関する予警報及び津波到達時刻に十分注意し安全を確保したうえで、出動し水防活動を行ってください。								
6	水防活動を必要とする状況は解消としたものと認められます。								
7	津波による危機は一応去ったものと認められます。								
8	山手水位観測所の水防警報を解除します。								
9	現在、芦田川河口堰は通常操作です。現在のところ全開操作を行う予定はありません。								
10	芦田川河口堰は〇月〇日〇時〇分に全開操作を行う予定です。								
通 知 先	本 部	芦田川出張所	芦田川河口堰	八田原ダム					
発 信 者									
受 信 者									
時 刻									
通 知 先	広島県東部事務所	福山市	府中市	河川情報センター					
発 信 者									
受 信 者									
時 刻									

発信者：中国地方整備局 福山河川国道事務所 調査設計第一課 TEL(084)923-2628

様式2 水防警報用紙

水 防 警 報 (津 波) 発 表 (伺)									
支 部 長	副支部長			班 長	月 日 時 分 決 裁				
					月 日 時 分 起 案				
平成 年 月 日 時 分 中国地方整備局 福山河川国道事務所 発表									
水防警報 (津波) 第 ○ 号									
種 類	待機 ・ 出動 ・ 解除			基準観測所	御幸観測所				
発表河川	高 屋 川								
1	平成〇〇年〇月〇日〇時〇分に(大津波警報 ・ 津波警報)が発表されました。								
2	予想される津波高は広島沿岸 △ m、到達時刻は〇日〇〇時〇〇分頃と想定されています。								
3	〇日〇〇時〇〇分、(大津波警報 ・ 津波警報)は、(津波注意報に移行 ・ 解除)されました。								
4	今後の水防活動に備え、水防機関は、安全を確保してください。								
5	水防機関は、今後の津波に関する予警報及び津波到達時刻に十分注意し安全を確保したうえで、 出動し水防活動を行ってください。								
6	水防活動を必要とする状況は解消としたものと認められます。								
7	津波による危機は一応去ったものと認められます。								
8	御幸水位観測所の水防警報を解除します。								
9	現在、芦田川河口堰は通常操作です。現在のところ全開操作を行う予定はありません。								
10	芦田川河口堰は〇月〇日〇時〇分に全開操作を行う予定です。								
通 知 先	本 部	芦田川出張所	芦田川河口堰	八田原ダム					
発 信 者									
受 信 者									
時 刻									
通 知 先	広島県東部事務所	福山市	府中市	河川情報センター					
発 信 者									
受 信 者									
時 刻									

発信者：中国地方整備局 福山河川国道事務所 調査設計第一課 TEL(084)923-2628

【県管理河川・海岸】

1 水防警報を行う範囲及び発表

(1) 水防警報を行う範囲

広島県津波浸水想定図において、浸水が想定される区域のある市町（14市町）

〔 広島市、呉市、竹原市、三原市、尾道市、福山市、大竹市、東広島市、廿日市市、
江田島市、府中町、海田町、坂町、大崎上島町 〕

(2) 水防警報の発表

津波による水防活動は緊急性を要することが想定されるため、気象庁から津波警報が発表されたとき、広島県水防地方本部から即座に自動的に「出動」の水防警報が発表されたものとみなす。

「解除」の水防警報は、広島県水防地方本部が各管轄地域の状況により判断し、市町単位で発表する。

市町名	区 域	発表担当者
大竹市	全域	西部建設事務所（廿日市支所）
廿日市市	広島港港湾区域を除く	
	広島港港湾区域	広島港湾振興事務所
広島市	全域	西部建設事務所（本所） 広島港湾振興事務所
海田町	全域	
坂町	全域	
江田島市	全域	
府中町	全域	西部建設事務所（本所）
呉市	全域	西部建設事務所（呉支所）
東広島市	全域	西部建設事務所（東広島支所）
竹原市	全域	
大崎上島町	全域	
三原市	全域	東部建設事務所（三原支所）
尾道市	全域	
福山市	全域	東部建設事務所（本所）

2 水防警報の種類、内容及び発表形式

(1) 水防警報の種類、内容及び発表時期

種 類	内 容	発 表 時 期
出 動	消防機関等が出動する必要がある旨を警告するもの	気象庁から津波警報が発表されたとき
解 除	水防活動の必要が解消した旨を通告するもの	気象庁から津波警報が解除され、水防活動の必要があると認められなくなったとき

- ※ 安全性が高いと考えられる場所までの避難完了に要する時間、津波到達時刻等を考慮して、消防機関等が自身の危険性が高いと判断したときには、自身の避難を優先する。
- ※ 水防管理団体は、次のような内容について事前に定めておくこと。
 - a. 退避開始時刻（津波到達予想時刻の〇〇分前など）
 - b. 消防機関等の安否確認方法（連絡体制）
 - c. 水防活動内容の精査・重点化
 - d. 消防機関等の避難手段、避難経路の確認

(2) 水防警報用紙

起案 決裁	〇〇年〇〇月〇〇日	班 長	班 員	起案者
----------	-----------	-----	-----	-----

解除		
水 防 警 報 発 表	〇〇市・〇〇町	第〇〇号

令和〇〇年〇〇月〇〇日 〇〇時〇〇分 発表
広島県水防地方本部〇〇〇〇〇〇事務所

【主文】

水防活動を必要とする状況は、解消したものと認められます。

よって、水防警報を解除します。

(自由文記入)

問い合わせ先
広島県水防地方本部〇〇〇〇〇〇事務所
TEL: 〇〇〇〇-〇〇-〇〇〇〇

Fax 送信先	送信先確認電話番号 ・送信先 Fax 番号	確認欄		
		発信者	受信者	時刻
〇〇〇〇〇	TEL : 〇〇〇〇-〇〇-〇〇〇〇 Fax : 〇〇〇〇-〇〇-〇〇〇〇			

※送信先へ受信確認を行うこと。