

納川隣 災害関連緊急砂防事業に 関する説明会（第2回）

令和元年6月27日

 広島県西部建設事務所呉支所

本日の説明内容

住民の皆様および土地所有者の皆様対象

- ① 砂防ダム等の計画について
- ② 事業工程と今後のスケジュール
- ③ 事業実施にあたってのお願い
- ④ 質疑応答

土地所有者の皆様対象

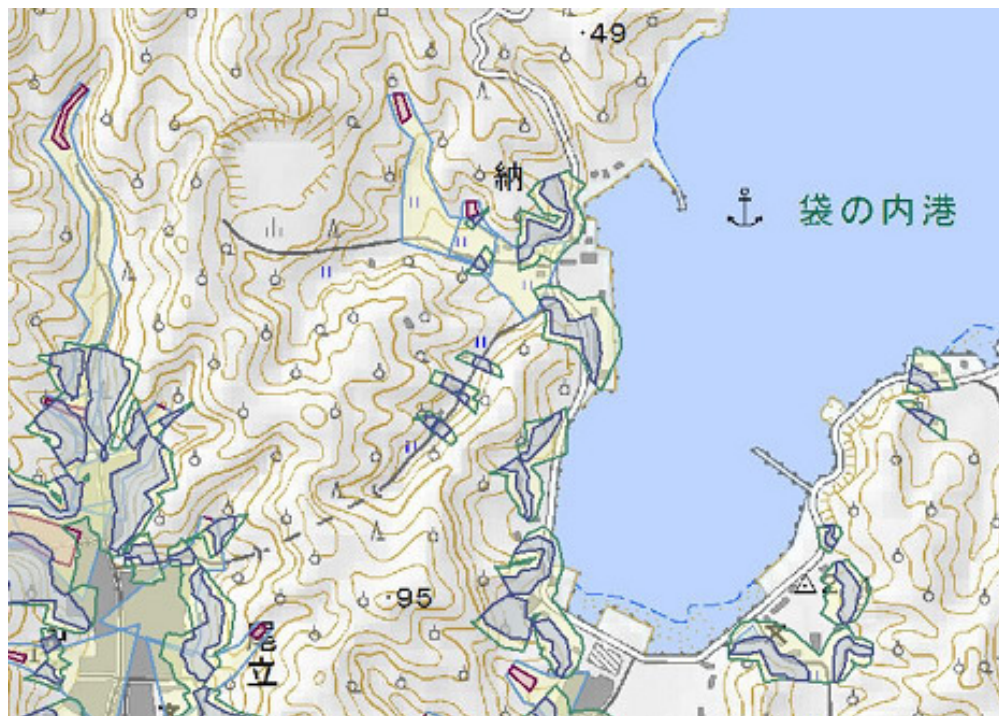
- ⑤ 砂防指定地の範囲について
- ⑥ 土地境界の確認について(机上)

①砂防ダム等の計画について

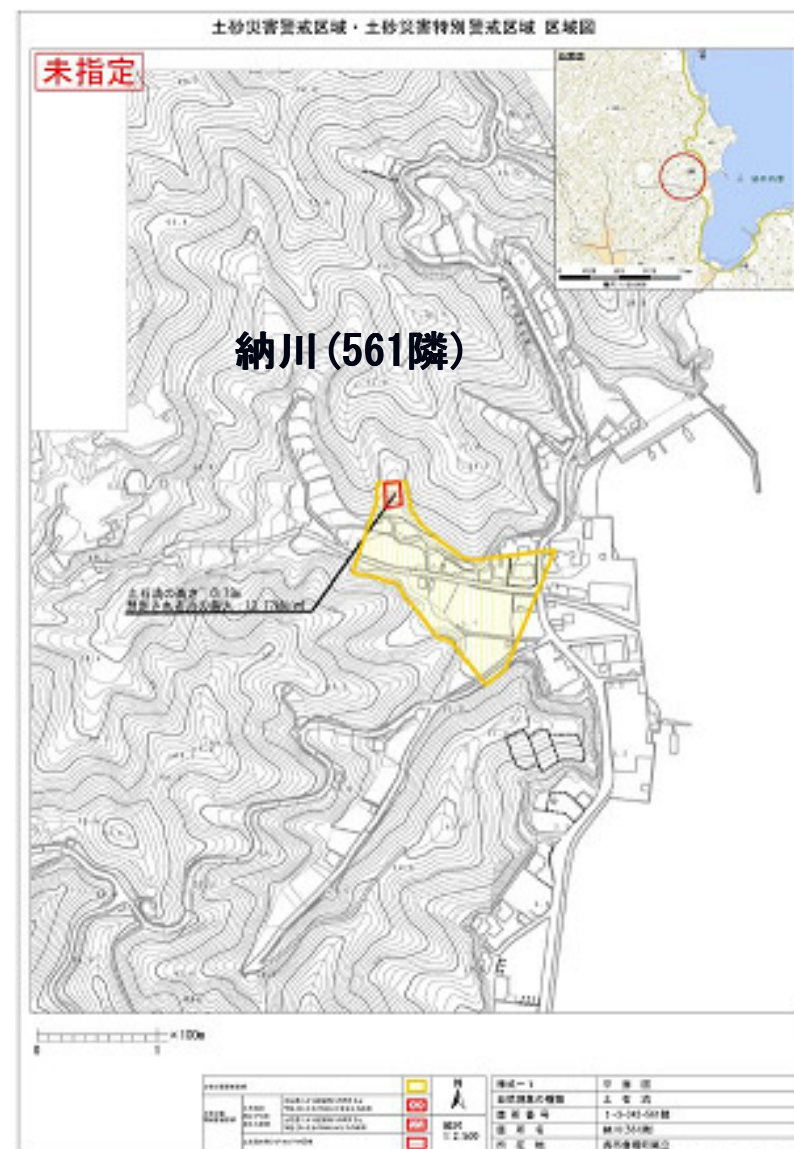
納川隣の状況



土砂災害警戒区域等の状況



土砂災害ポータルひろしま



令和元年6月6日 指定前

防災情報(参考)(ソフト対策)

土砂災害ポータルひろしま

どこからどこへ逃げるかを知る

土砂災害警戒区域・特別警戒区域図等

基礎調査及び説明会のお知らせ

お知らせ

2019.6.6
「土砂災害警戒区域・特別警戒区域図」において、坂町小幡浦小学校区の土砂災害警戒区域及び特別警戒区域を指定しました。

2019.6.6
「土砂災害警戒区域・特別警戒区域図」において、横山市有馬小学校区の土砂災害警戒区域等の解除及び指定をしました。

2019.6.6
「土砂災害警戒区域・特別警戒区域図」において、広島市南区樟部小学校区、広島市安芸区垣賀小学校区、呉市倉崎小学校区、吉瀬小学校区、明徳小学校区、三原市三原小学校区、大和小学校区及び(旧)船木小学校区、尾道市吉和小学校区及び向島中央小学校区、横山市神村小学校区、江田島市江田島小学校区、鞆野町鞆野第一小学校区の基本調査結果を追加しました。

ひろしまの土砂災害を知る・学ぶ・伝える

～身近な土砂災害を知ろう～
～土砂災害について学ぼう～
～土砂災害を未来へ伝えよう～
～災害の記憶つなぐ人の輪づくり～

土砂災害 啓発・伝達プロジェクト

【最初にお読みください】区域図等のご利用にあたって

いつ逃げるかを知る

土砂災害警戒情報(現在の状況)

大雨注意報・警報・特別警報
土砂災害警戒情報

現在の状況を詳しく見る

土砂災害危険度情報 広島防災Web 防災情報メール通知

おすすめコンテンツ

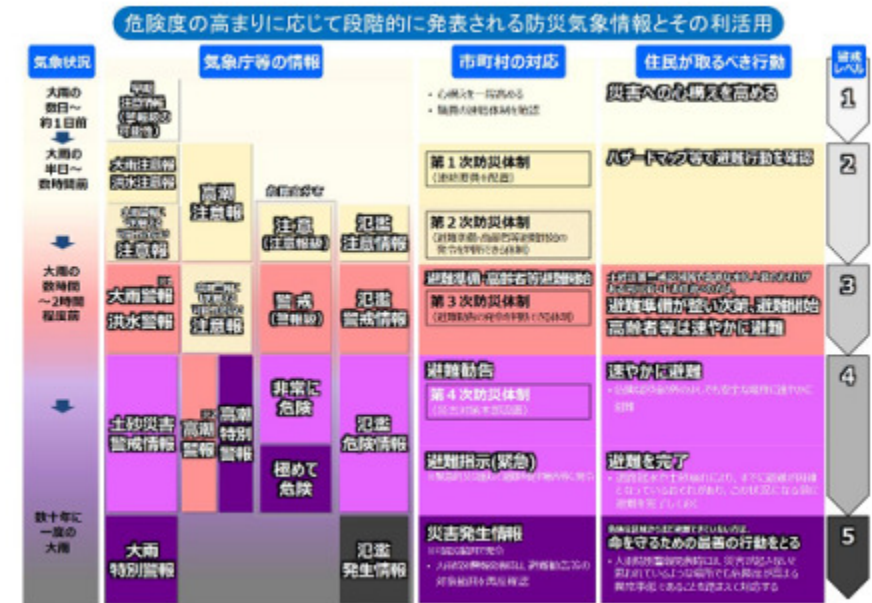
地域の防災情報アニキップ
基礎調査及び説明会のお知らせ
GISデータのダウンロード
砂防資料館(各種パンフレットや土砂災害危険箇所等に関する情報など)
Googleや電子国土式土砂災害危険箇所図などを見る
オリジナルハザードマップを作成

お問い合わせ先 広島県砂防課 TEL:082-221-3764 Eメール: dosakou@pref.hiroshima.jp

今日のアクセス: 752 / 累計アクセス: 2,346,308

土砂災害ポータルひろしま

段階的に発表される防災気象情報と対応する行動



気象庁ホームページ

納川隣で実施する砂防事業(ハード対策)

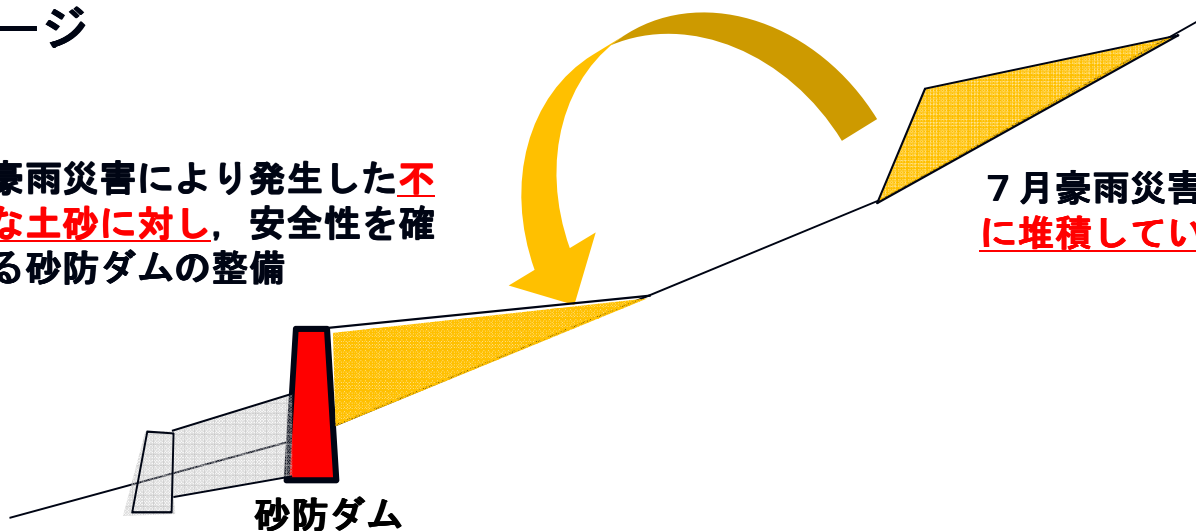
○災害関連緊急砂防事業

風水害, 震災, 火山活動等による土砂の崩壊等危険な状況に緊急に対処するための砂防設備の設置を目的とする。

イメージ

7月豪雨災害により発生した不安定な土砂に対し, 安全性を確保する砂防ダムの整備

7月豪雨災害により発生し溪流内に堆積している不安定な土砂



【被災例】



【施工例】



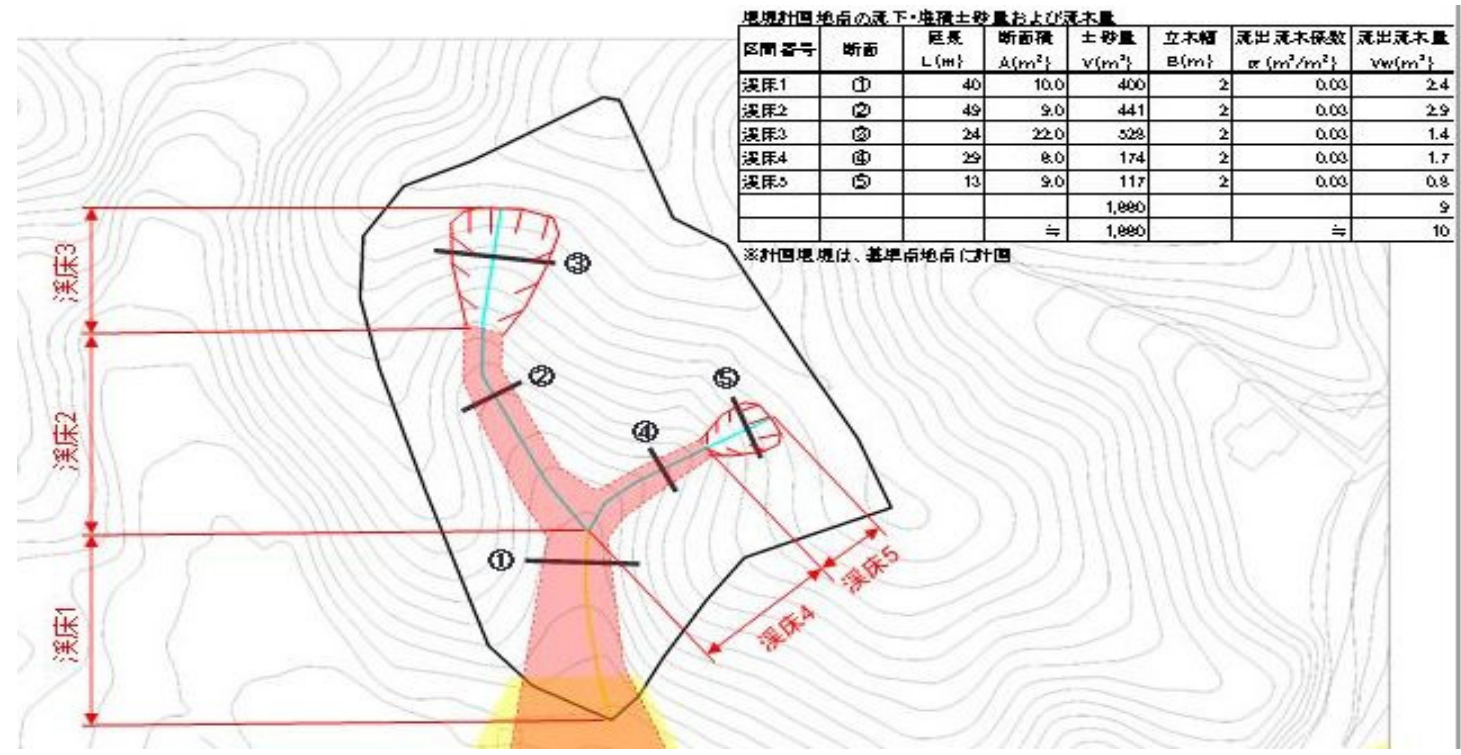
納川隣の堆積土砂

縦断方向 模式図

溪流内に堆積している不安定な土砂
約1,700m³ (流木約10m³)

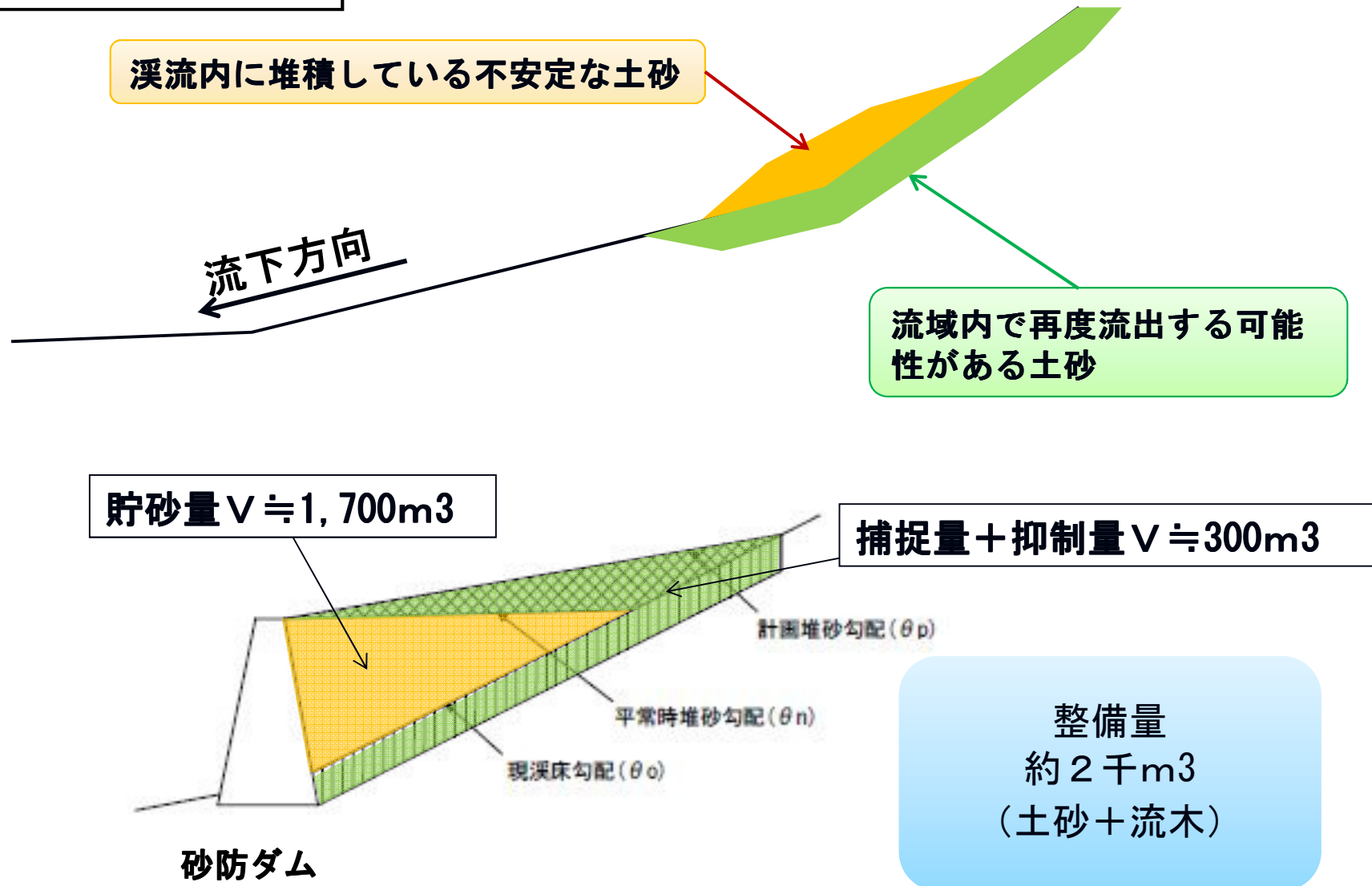
※礫径は0.25m (平均0.17m)

流下方向



納川隣の整備計画

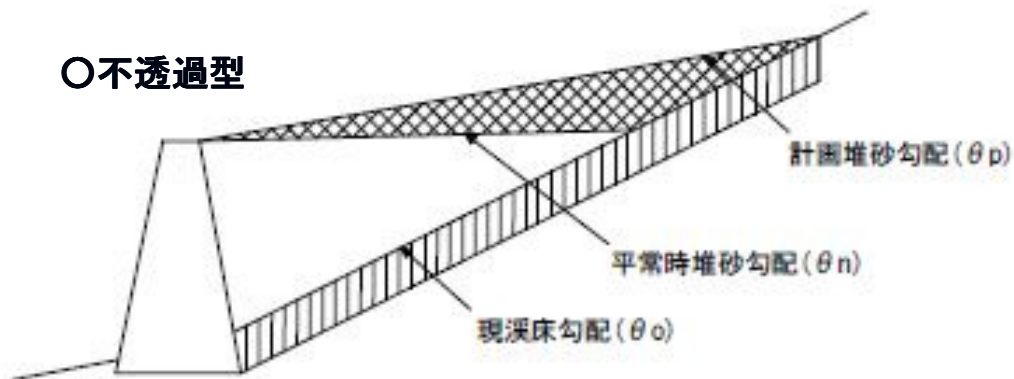
縦断方向 模式図



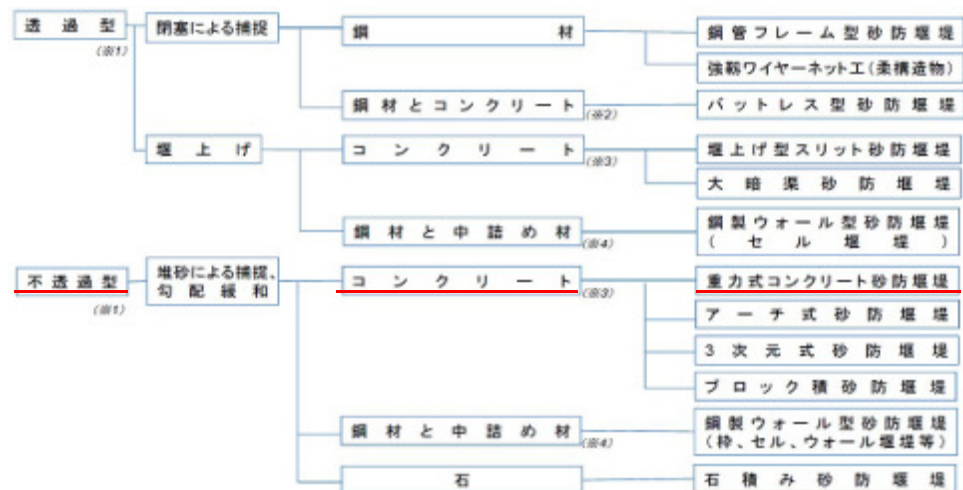
納川隣のダム形式

○砂防ダムの形式は、透過型・不透過型・部分透過型があり、最大礫径（0.25m）の条件から不透過型を採用

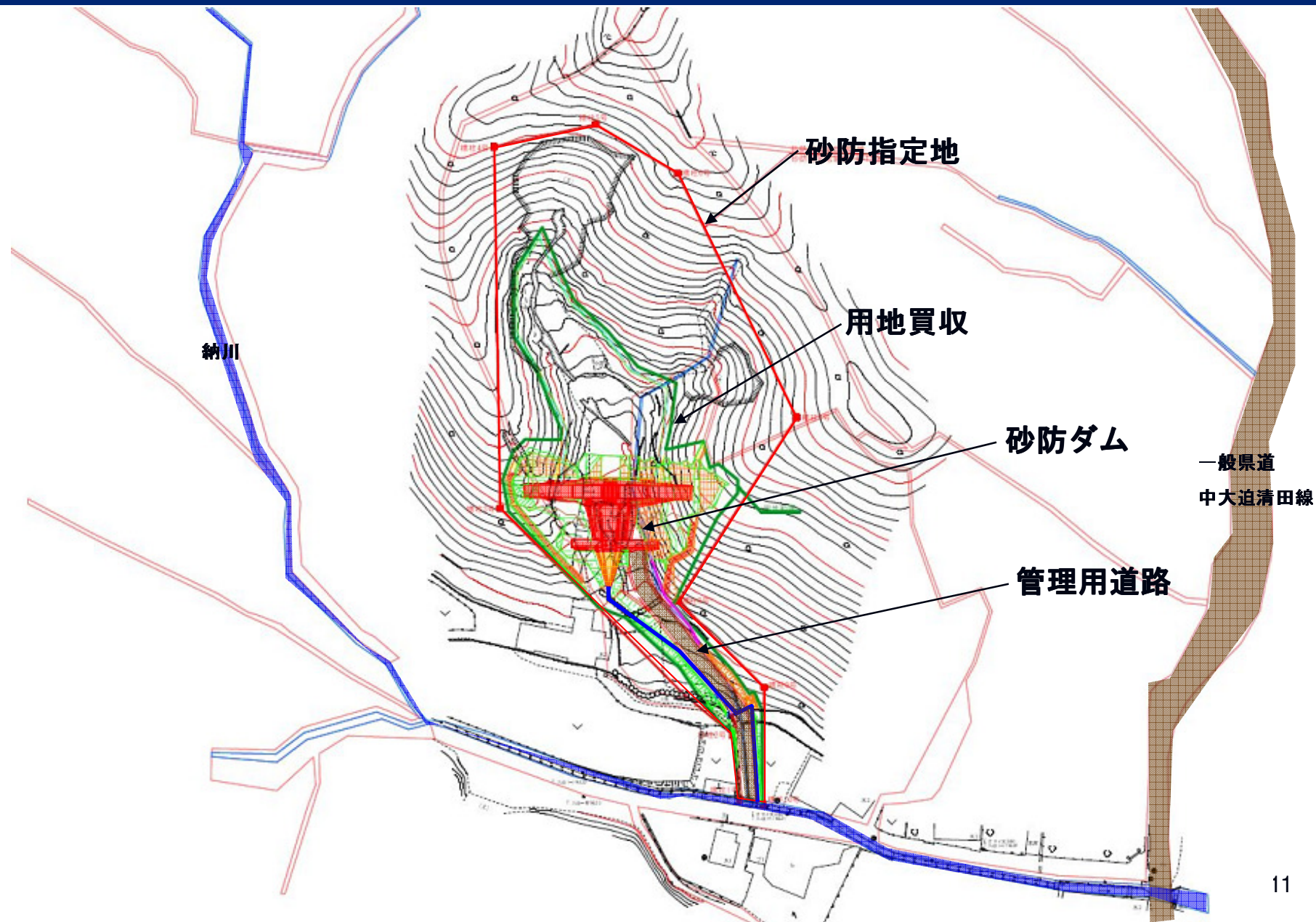
○不透過型



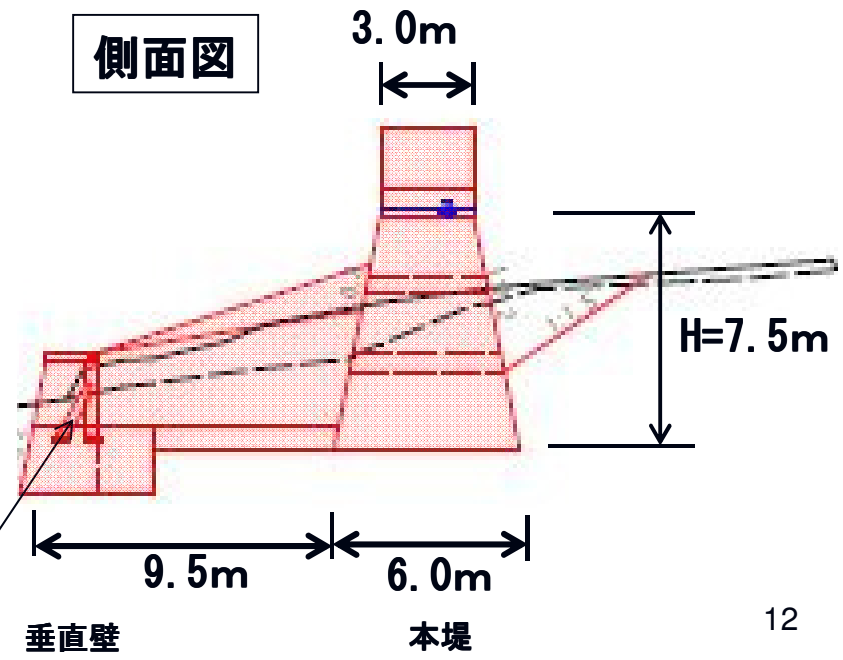
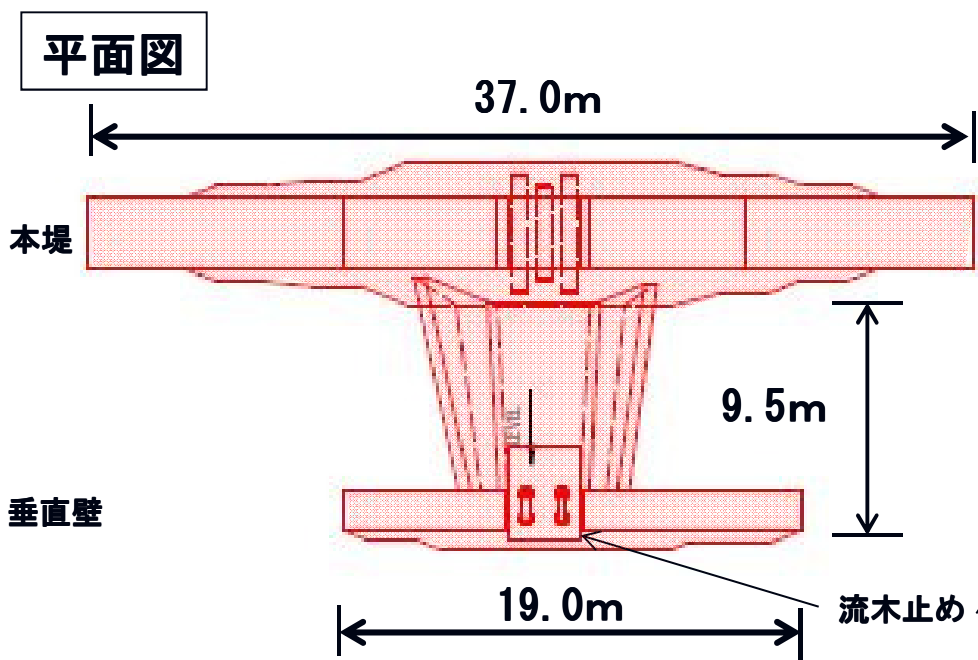
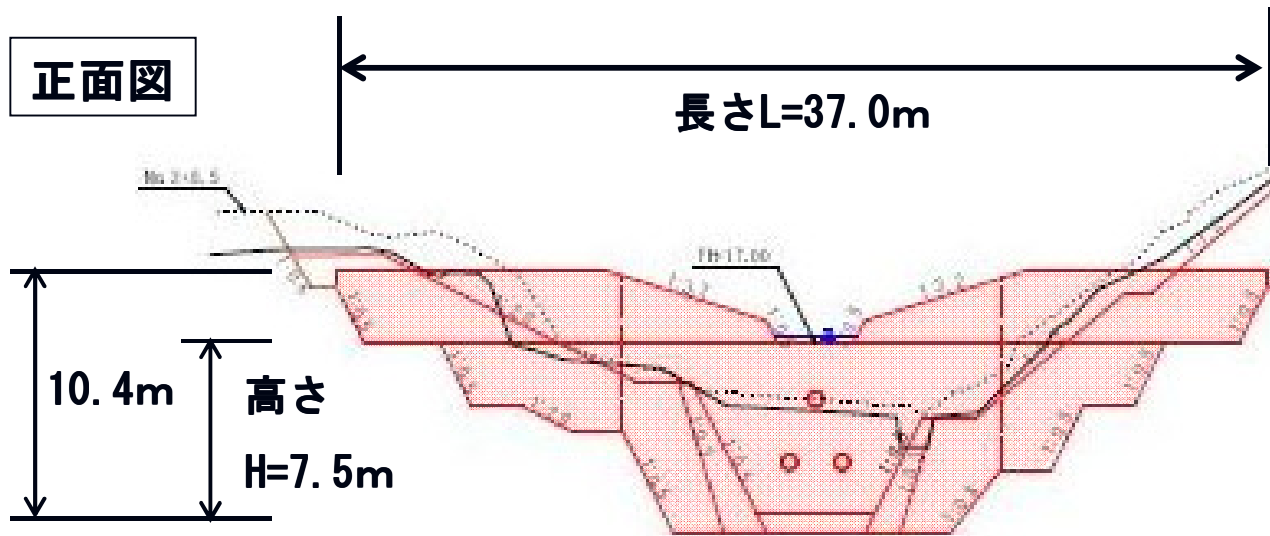
○砂防ダムの材料は、コンクリート・鋼製・砂防ソイルセメント・石積・フィルがあり、規模等からコンクリートを採用



砂防ダムの位置



砂防ダム of 大きさ



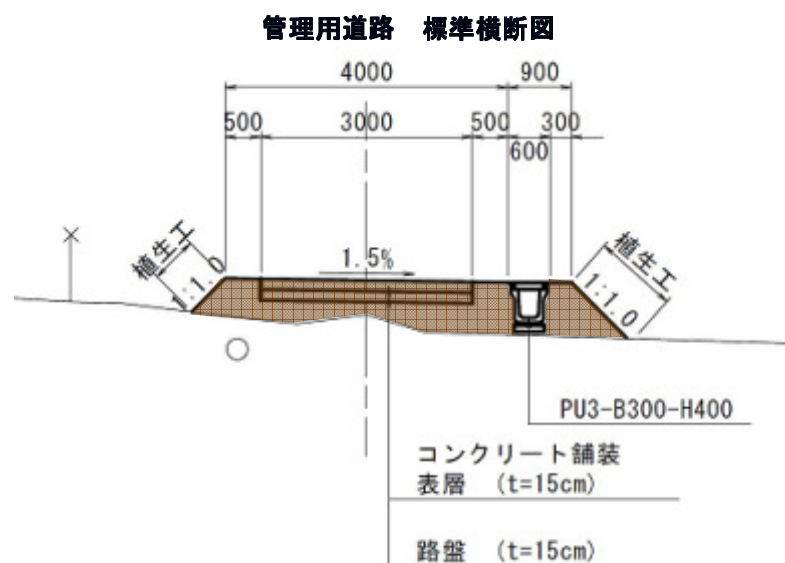
管理用道路(工事用道路)



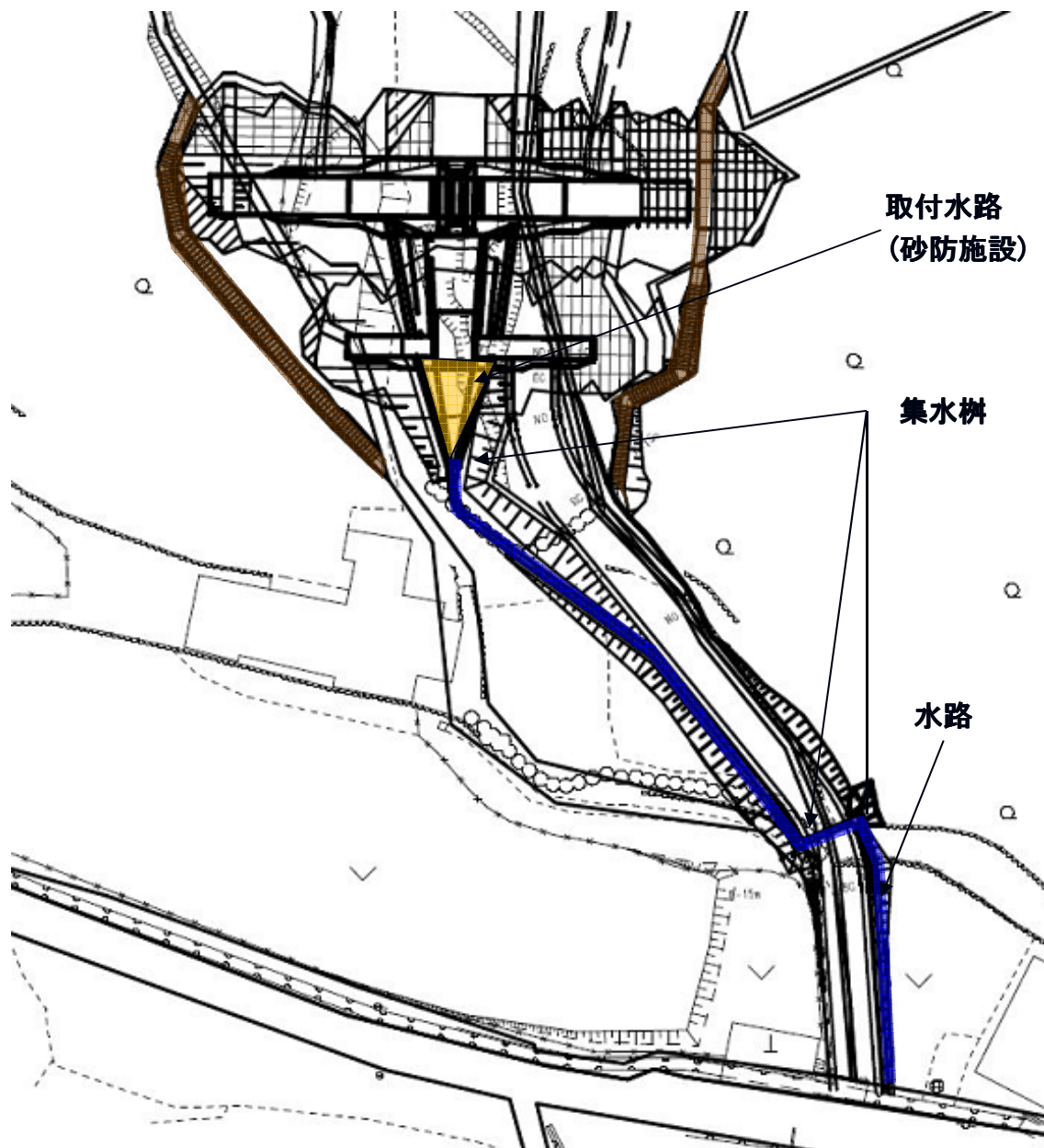
流木の除去が必要



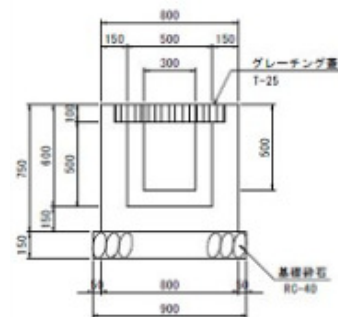
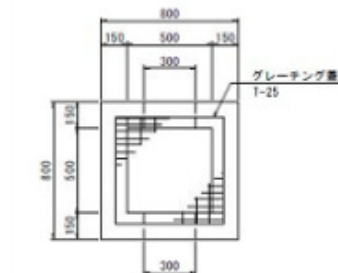
除石(流木)管理型



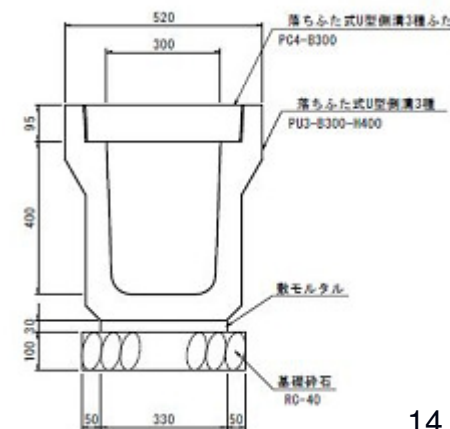
その他施設等(納川支川・付替里道)



集水樹



水路



砂防ダムの効果事例

砂防堰堤が土石流・流木を捕捉 (広島県呉市吉浦町)

くれし よしうらちょう

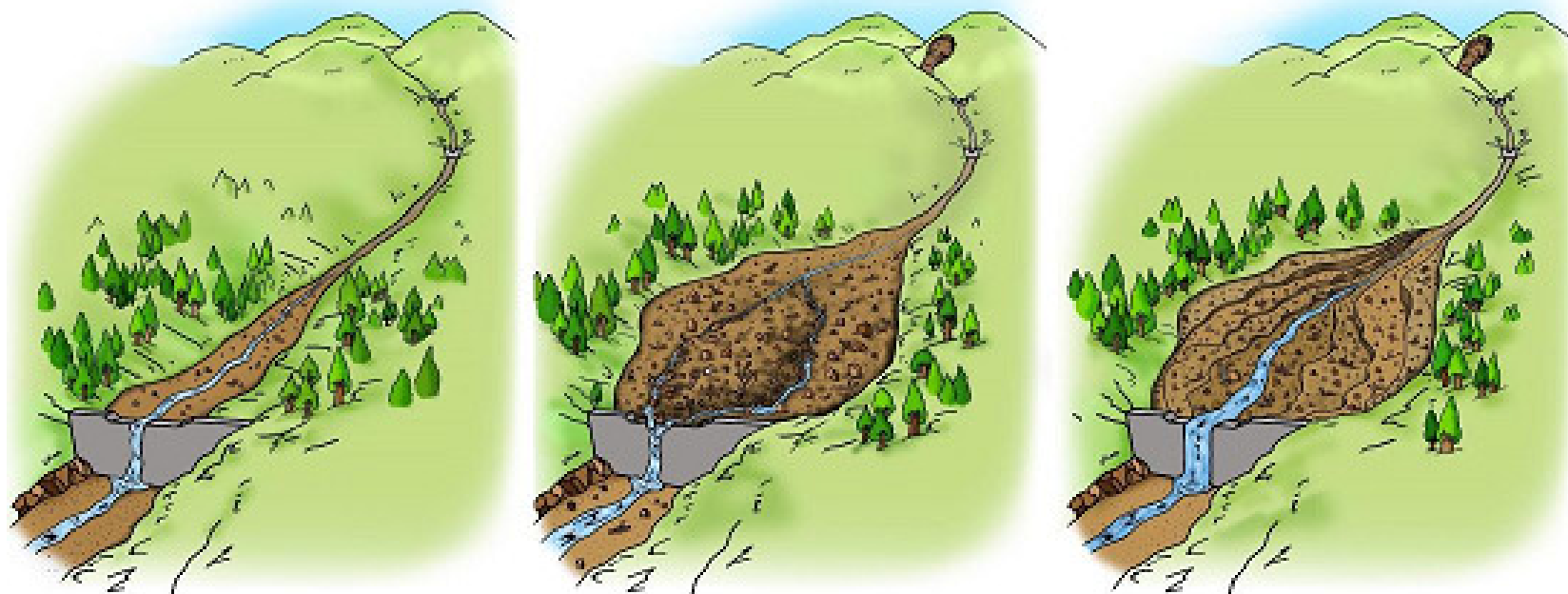
■ 広島県呉市吉浦町の宮川第2支川において広島県の砂防堰堤が土石流・流木を捕捉

みやがわだいにしせん



砂防ダム of 土砂調節

不透過型砂防堰堤が土砂の流れを調節する働き



①不透過型砂防堰堤は、土砂で一杯になっていても、効果がなくなるわけではありません。堰堤の上流側では、土砂がたまって川の勾配がゆるくなり、川幅も広がるため、水が流れるスピードも遅くなります。



②大雨と一緒に大量の土砂が流れてくると、川の勾配がゆるい堰堤の上流側で水のスピードが遅くなり、既にたまっていた土砂の上にさらに大きく一部の土砂が積もってたまります。



③上にたまった土砂はその後、雨が降るたびに水の流れで削られ、少しずつ下流に流れ出ていきます。(その後、大雨が降ると再び②のように大きく積もってたまります。)

砂防ダムの管理

定期点検 : 1回/5年 施設の各部位の劣化・損傷・堆積状況等を確認。

緊急時点検・管理 : 緊急時は速やかに点検を行い必要に応じて土砂及び流木の除去を行う。

The screenshot shows the website header for "Hiroshima Prefecture's Infrastructure Aging Countermeasures". The navigation menu includes: トップ, 老朽化対策, 長寿命化技術, 道路, 河川, ダム, 砂防, 港湾, 海岸, 下水道, 公園. The "お知らせ" (Notice) section contains the following text:

- H31.4.22 長寿命化技術活用制度の登録技術を更新(6技術追加登録, 2技術更新)
- H30.4.1 長寿命化技術活用制度の登録技術を更新(21技術更新)
- H30.3.5 長寿命化技術活用制度の登録技術を追加(9技術追加登録)
- H30.11.17 長寿命化技術活用制度の登録技術を更新(10技術追加登録, 2技術更新)

広島県のインフラ老朽化対策で点検結果を公表

②事業工程と 今後のスケジュール

事業工程と今後のスケジュール

	令和元年								令和2年			
	~5月	6月	7月	8月	9月	10月	11月	12月	1月	2月	3月	4月
詳細設計等	■		■									
用地図面等作成	■											
砂防指定地書類作成及び申請		■										
用地交渉・取得				■								
工事				■	■							

注:進捗状況によっては、工程が前後する場合があります。

:砂防指定地申請書には所有者の同意が必要で国土交通大臣の指定までに申請書提出から1ヶ月半から約2ヶ月を要する。

:契約書の準備や相続関係で用地交渉・取得に時間を要する場合は、起工承諾をお願いする場合があります。

③事業実施にあたって

境界立会について

用地取得に先立ち、土地の境界を確定する必要があります。本来は、現地で確認を行いますが、被災地での立会確認は危険性を伴いますので、境界の確認は、基本的には図面上（机上）で行います。

必要に応じて現地での立会を行うことを考えておりますので、ご理解・ご協力をお願いします。

砂防指定地の指定

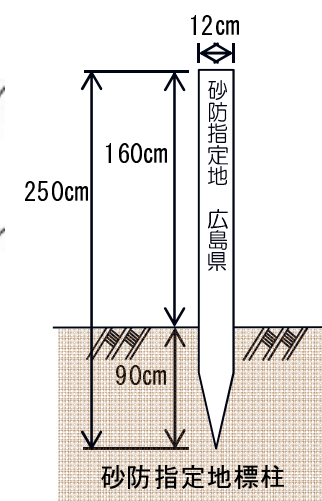
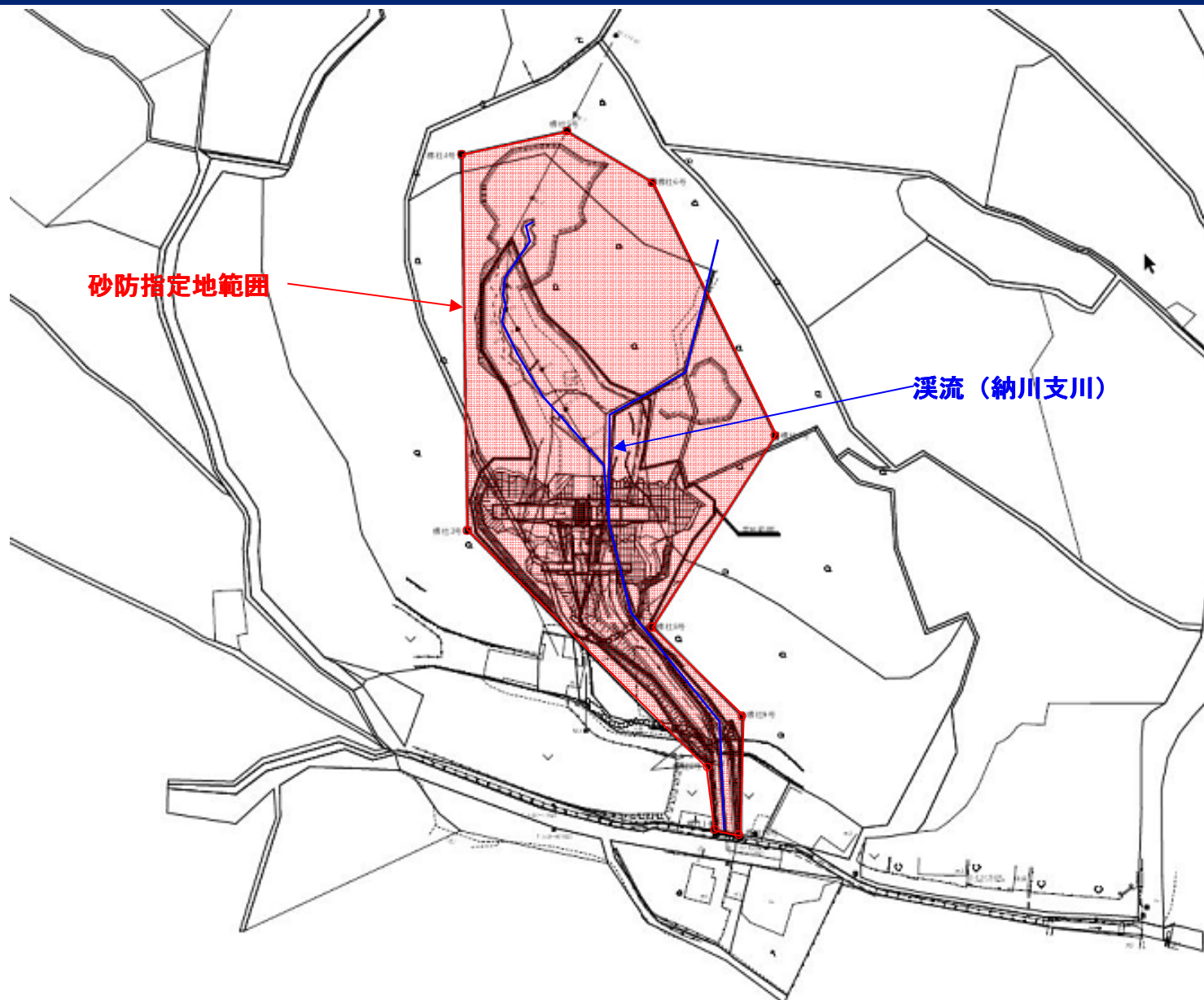
○砂防指定地

砂防法（明治30年3月30日法律第29号）第2条に基づき、砂防設備を要する土地又は治水上砂防のために一定の行為を禁止し若しくは制限すべき土地として国土交通大臣が指定した土地の区域です。

工事の実施に先立ち、砂防指定地として指定する必要がある、土地所有者の同意が必要となります。

指定できない場合は、工事が実施できませんのでご協力をお願いします。

砂防指定地の指定(範囲)



砂防指定地の指定(制限行為)

【砂防指定地内】においては、次の行為について、県知事の許可が必要となります。

- のり切, 切土, 掘削又は盛土
- 立木竹の伐採
- 木竹の滑下又は地引きによる搬出
- 土石の類の採取若しくは鉱物の採掘又はこれらの堆積若しくは投棄
- 牛, 馬その他の畜類の放牧又は係留
- 砂防設備以外の施設又は工作物の設置, 改造又は除却

その他(お願い)

- 工事が始まった際には、ダンプトラック・生コン車等の工事用車両が頻繁に通行します。
- 掘削等の作業には騒音や粉塵等が発生します。請負業者への指導を行い対策を検討します。大変ご迷惑をおかけしますが、ご理解・ご協力をお願いします。