

第2 救急体制・救助体制

第2 救急体制・救助体制

1 救急業務の実施体制

救急業務実施市町数は、令和2年4月1日現在14市9町である。

県内の消防本部における救急自動車の保有台数（非常用を含む。）は、令和2年4月1日現在169台（うち166台が救急救命士による高度な処置のための資機材を積載した高規格救急自動車）で、救急隊員数は、1,210人（うち専任593人）である。（第1表）

第1表 救急自動車保有台数及び救急隊員数

（令和2年4月1日現在）

救急自動車数			救急隊員数					
保有台数 合計	うち 非常用	うち 高規格救 急自動車	救急隊員 数合計	うち 女性	専任	兼任		
						うち 女性	うち 女性	
169	28	166	1,210	24	593	17	617	7

2 救急業務の実施状況

(1) 救急出動件数

令和元年中における県内の救急出動件数は、133,732件で、前年と比較して2,565件、およそ1.9%の減少となっている。（第1図、第2図）

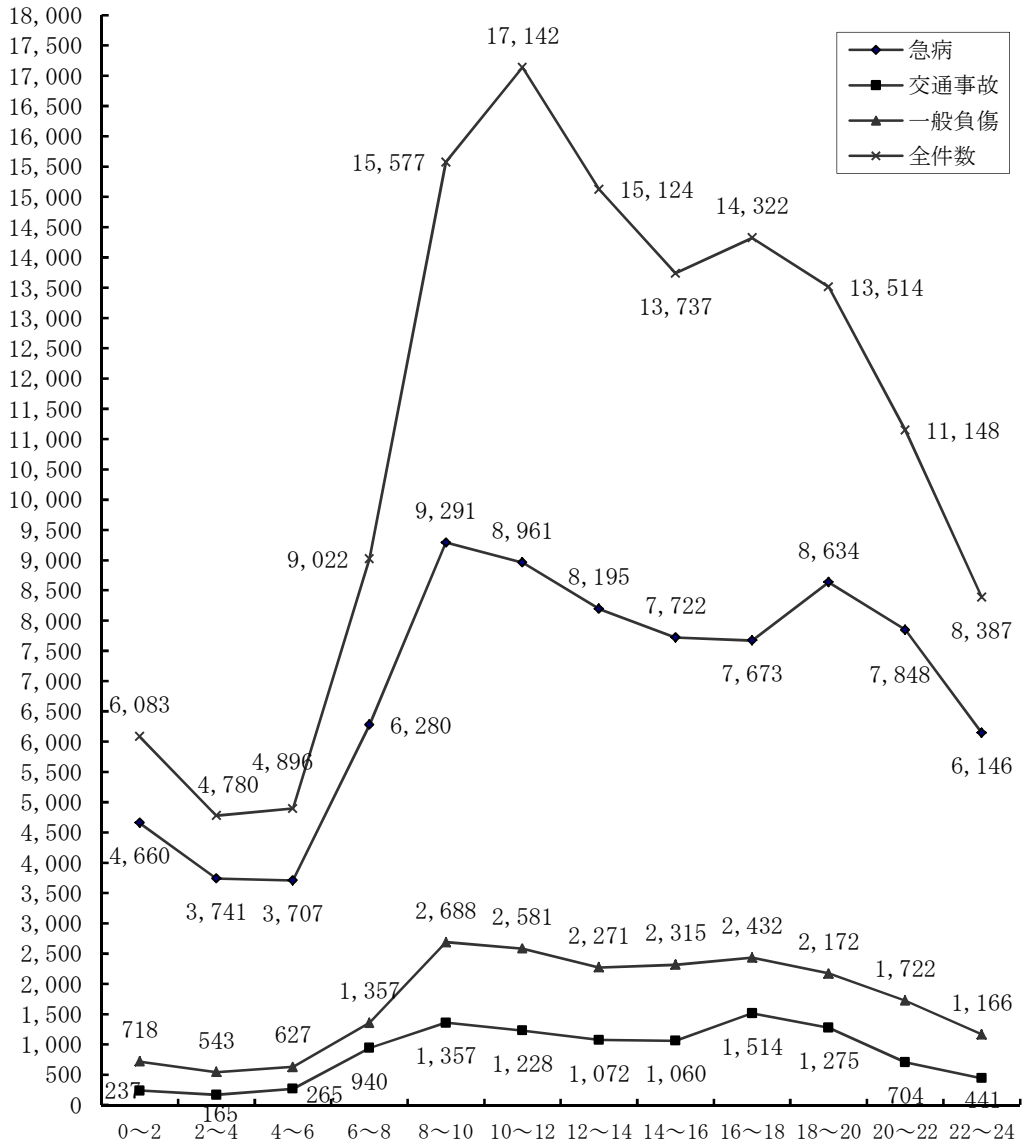
これは、県内で1日平均366件、約3分56秒に1回の割合で救急隊が出動したことになる。

第1図 事故種別救急出動件数

平成30年 136,297件 (100%)	急病 83,208件 (61.0%)	一般負傷 20,533件 (15.1%)	交通事故 11,069件 (8.1%)	その他 21,487件 (15.8%)
令和元年 133,732件 (100%)	急病 82,858件 (62.0%)	一般負傷 20,592件 (15.4%)	交通事故 10,258件 (7.7%)	その他 20,024件 (15.0%)

（注）その他は、火災・自然災害・水難・労働災害・運動競技・加害・自損行為等を指す。

第2図 時間別救急出動件数（令和元年中）



第2表 事故種別救急出動件数及び搬送人員（単位：人）

	出動件数			搬送人員		
	元年中	30年中	対前年比 (%)	元年中	30年中	対前年比 (%)
計	133,732	136,297	98.1%	117,281	119,196	98.4%
火災	328	315	104.1%	115	94	122.3%
自然災害	1	296	0.3%	1	124	0.8%
水難	93	93	100.0%	40	36	111.1%
交通事故	10,258	11,069	92.7%	8,974	9,722	92.3%
労働災害	1,083	1,105	98.0%	1,050	1,060	99.1%
運動競技	719	868	82.8%	690	841	82.0%
一般負傷	20,592	20,533	100.3%	18,446	18,322	100.7%
加害	462	519	89.0%	311	355	87.6%
自損行為	925	964	96.0%	586	595	98.5%
急病	82,858	83,208	99.6%	72,363	72,630	99.6%
その他	16,413	17,327	94.7%	14,705	15,417	95.4%

救急出動件数を事故種別ごとに見ると、急病が半数以上を占め、次いで一般負傷、交通事故の順となっている。

(2) 搬送人員の状況

令和元年中における県内の救急搬送人員は、117,281人で、前年と比較して1,915人、1.6%の減少となっている。(第2表)

これは、県民の約24人に1人が救急隊によって搬送されたことになる。

ア 医療機関別搬送人員

令和元年中に医療機関等に搬送された傷病者117,281人のうち、109,395人(93.3%)は救急告示医療機関へ搬送されている。(第3表)

第3表 医療機関別搬送人員の状況

(令和元年中 単位：人)

告示別	救急告示医療機関						その他の医療機関						その他	合計
	国立	公立	公的	私的		計	国立	公立	公的	私的		計		
				病院	診療所					病院	診療所			
搬送人員数	15,966	31,709	16,025	44,043	1,652	109,395	134	324	18	3,539	3,738	7,753	133	117,281
うち管外	1,966	2,958	2,959	3,930	24	11,837	6	10	9	365	181	571	55	12,463

イ 年齢区分別・事故種別搬送人員

年齢区分別で見ると、高齢者が72,824人(62.1%)と最も多く、成人35,006人(29.8%)、乳幼児4,987人(4.3%)、少年4,141人(3.5%)、新生児323人(0.3%)の順となっている。成人と高齢者で、全体の91.9%(107,830人)を占める。(第4表)

第4表 事故種別年齢区分別搬送人員

(令和元年中 単位：人)

区分	急病	交通事故	一般負傷	その他	計
新生児	41	1	5	276	323
乳幼児	3,368	212	1,163	244	4,987
少年	1,857	1,013	662	609	4,141
成人	21,205	5,317	3,186	5,298	35,006
高齢者	45,892	2,431	13,430	11,071	72,824
計	72,363	8,974	18,446	17,498	117,281

(注) 新生児 生後 28 日未満の者 乳幼児 生後 28 日以上満 7 歳未満の者
 少年 満 7 歳以上満 18 歳未満の者 成人 満 18 歳以上満 65 歳未満の者
 高齢者 満 65 歳以上の者

ウ 傷病程度別搬送人員

死亡、重症、中等症の傷病者の割合は、全体の 61.2% (71,786 人)、入院加療を必要としない軽症傷病者の割合は、38.8% (45,470 人)、その他 0.02% (25 人) となっている。(第 5 表)

第 5 表 傷病程度別搬送人員の状況

(令和元年中 単位：人)

区 分	急 病	交 通 事 故	一 般 負 傷	そ の 他	計
死 亡	1,134	45	121	118	1,418
重 症	6,804	538	1,776	3,601	12,719
中 等 症	35,861	2,501	7,841	11,446	57,649
軽 症	28,549	5,889	8,708	2,324	45,470
そ の 他	15	1	0	9	25
計	72,363	8,974	18,446	17,498	117,281

また、これを年齢区分別に見ると、第 6 表のとおりである。

第 6 表 傷病程度別搬送人員の状況

(令和元年中 単位：人)

区 分	新生児	乳幼児	少 年	成人	高齢者	計
死 亡	0	11	15	222	1,170	1,418
重 症	45	137	121	2,720	9,669	12,719
中 等 症	226	1,225	1,210	14,657	40,331	57,649
軽 症	51	3,612	2,793	17,399	21,615	45,470
そ の 他	1	2	2	8	12	25
計	323	4,987	4,141	35,006	72,824	117,281

エ 収容所要時間別搬送人員

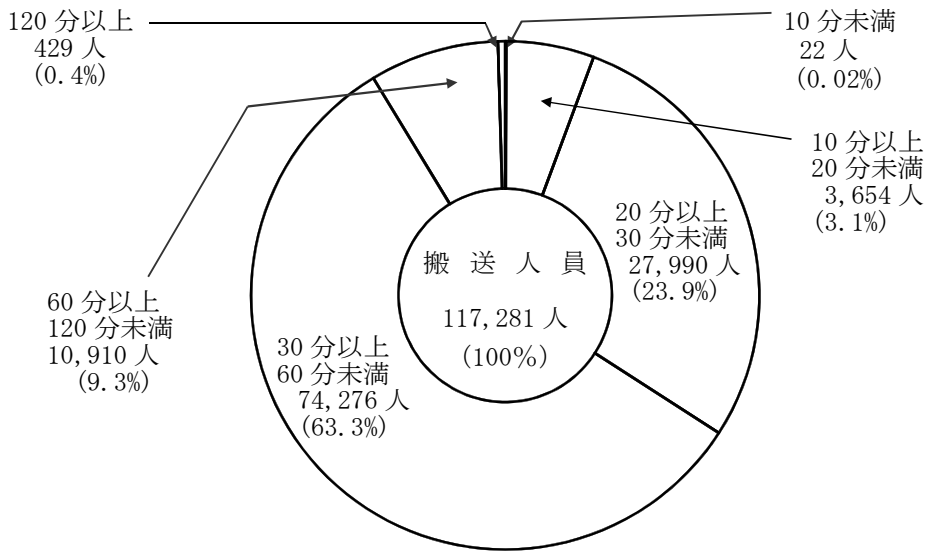
令和元年中の搬送人員 117,281 人についての収容所要時間（救急事故の覚知から医療機関等に収容するために要した時間）の状況は、30 分以上 60 分未満が 74,276 人（63.3%）で最も多く、次いで 20 分以上 30 分未満が 27,990 人（23.9%）となっている。（第 7 表、第 3 図）

第7表 収容所要時間別搬送人員の状況(1)

(令和元年中 単位：人)

収容所要時間 事故種別	10分未満	10分以上 20分未満	20分以上 30分未満	30分以上 60分未満	60分以上 120分未満	120分以上	計
急病	3	1,661	16,801	47,646	6,070	182	72,363
交通事故	0	176	1,839	5,806	1,098	55	8,974
一般負傷	3	349	3,592	12,034	2,336	132	18,446
その他	16	1,468	5,758	8,790	1,406	60	17,498
計	22	3,654	27,990	74,276	10,910	429	117,281

第3図 収容所要時間別搬送人員の状況(2)



(3) 転送の状況

令和元年中の転送の状況を見ると、傷病者の98.9%(115,960人)は最初に搬送された医療機関等に収容されているが、1,321人は1回以上転送されている。

転送回数1,339回の理由は第8表のとおりである。

第8表 転送の理由 (令和元年中 単位：件)

理由	収容できなかった医療機関	救急告示	非告示	計
ベッド満床		7	2	9
専門外		51	17	68
医師不在		3	0	3
手術中		1	0	1
処置困難		183	235	418
理由不明		1	0	1
その他		677	162	839
計		923	416	1,339

※「その他」には、応急処置のために最初の医療機関に立ち寄った場合を含む。

(注) 「転送」とは、搬送中の者が一の医療機関に収容されなかったため、そのまま他の医療機関へ搬送されることをいう。

(4) 救急隊員が行った応急処置の状況

令和元年中の搬送人員 117,281 人のうち、救急隊員が応急処置を行った傷病者は 117,079 人 (99.8%) となっており、その内容は、第 9 表のとおりである。また、医療機関等へ搬送しなかった場合も、1,293 人に対して応急処置を行っている (第 10 表)。

(5) 不搬送の状況

令和元年中の不搬送の件数は、17,174 件であり、不搬送の理由は、緊急性がないものが 4,880 件 (28.4%) と最も多い。(第 11 表)

第 11 表 事故種別不搬送理由の状況

(令和元年中 単位：件)

事故種別 不搬送理由	急病	交通事故	一般負傷	その他	計
緊急性なし	3,275	646	722	237	4,880
傷病者なし	269	166	65	648	1,148
拒否	2,629	638	671	208	4,146
酩酊	638	23	104	117	882
死亡	1,628	11	82	323	2,044
現場処置	811	175	269	96	1,351
誤報・いたづら	62	3	3	369	437
その他	1,243	193	283	567	2,286
計	10,555	1,855	2,199	2,565	17,174

(注) 拒否 酒気を帯びていない傷病者で、傷病者又はその関係者（警察官等を含む）が搬送を拒否したもの

酩酊 酒気を帯びている傷病者で、傷病者又はその関係者（警察官等を含む。）が搬送を拒否したもの

死亡 救急隊到達時に明らかに死亡していたもの

現場処置 現場において応急処置を行い、搬送しなかったもの

第9表 救急隊員の行った応急処置の状況（搬送分）

（令和元年中 単位：件）

処置項目 事故種別	止 血	固 定	人 工 呼 吸	心 マ ッ サ ー ジ	う ち 自 動	心 肺 蘇 生	う ち 自 動	酸 素 吸 入	気 道 確 保	※	※	※	※	保 温	被 覆	在 宅 療 法 継 続	シ ヨ ッ ク パ ン ツ	除 細 動	（ 静 脈 路 確 保 ） 輸 液	薬 剤 投 与	応 急 の 他 処 置	血 圧 測 定	心 音 ・ 呼 吸 音 聴 取	飽 血 中 酸 測 定 素	心 電 図 測 定
										1	2	3	4												
急病	247	293	584	523	369	1,789	733	14,125	2,432	94	40	209	265	10,392	190	256	0	200	889	242	22,495	70,171	16,424	70,931	39,069
交通事故	455	2,729	10	11	2	58	11	731	72	3	1	6	3	911	1,334	0	0	2	43	9	2,758	8,788	2,219	8,839	2,752
一般負傷	1,350	2,083	68	66	42	210	90	1,146	298	10	44	37	53	2,177	2,819	17	0	9	124	34	5,734	17,907	2,698	18,142	6,361
その他	283	682	87	53	28	177	54	4,915	300	11	6	15	36	2,531	513	78	0	18	91	19	5,592	16,963	3,347	17,153	8,568
計	2,335	5,787	749	653	441	2,234	888	20,917	3,102	118	91	267	357	16,011	4,856	351	0	229	1,147	304	36,579	113,829	24,688	115,065	56,750

処置項目 事故種別	投β 刺 激 与 薬	静 脈 路 確 保	血 糖 測 定	エ ピ ペ ン 投 与	ブ ド ウ 糖 投 与	計
急病	0	889	741	15	101	252,998
交通事故	0	43	9	1	0	31,774
一般負傷	0	124	14	3	1	61,385
その他	0	91	13	0	0	61,474
計	0	1,147	777	19	102	407,631

（注） 気道確保の※1は、経鼻エアウェイを使用して気道確保を行った件数を内数として記載したものである。
 ※2は、喉頭鏡・鉗子等により異物除去を行った件数を内数として記載したものである。
 ※3は、救急救命士がラリングアルマスク等を使用して気道確保を行った件数を内数として記載したものである。
 ※4は、救急救命士が気管内チューブを使用して気道確保を行った件数を内数として記載したものである。

第10表 救急隊員の行った現場応急処置の状況（不搬送分）

（令和元年中 単位：件）

処置項目 事故種別	止 血	固 定	人 工 呼 吸	心 マ ッ サ ー ジ	う ち 自 動	心 肺 蘇 生	う ち 自 動	酸 素 吸 入	気 道 確 保	※				保 温	被 覆	在 宅 療 法 継 続	シ ョ ッ ク パ ン ツ	除 細 動	（ 静 脈 路 確 保 ）	薬 剤 投 与	応 急 の 処 置 の	血 圧 測 定	心 音 ・ 呼 吸 音 聴 取	飽 血 中 酸 度 測 定 素	心 電 図 測 定
										※ 1	※ 2	※ 3	※ 4												
急病	9	1	0	0	0	0	0	8	1	0	0	0	0	31	6	0	0	0	0	0	421	680	138	758	259
交通事故	7	4	0	0	0	0	0	2	0	0	0	0	0	5	59	0	0	0	1	1	39	150	20	154	9
一般負傷	13	3	0	0	0	0	0	1	3	0	2	0	0	5	81	0	0	0	0	0	96	207	24	221	31
その他	4	2	0	0	0	0	0	1	0	0	0	0	0	1	13	0	0	0	0	0	47	83	12	84	10
計	33	10	0	0	0	0	0	12	4	0	2	0	0	42	159	0	0	0	1	1	603	1,120	194	1,217	309

処置項目 事故種別	静 脈 路 確 保	血 糖 測 定	エ ピ ペ ン 投 与	ブ ド ウ 糖 投 与	計
急病	0	0	0	0	2,312
交通事故	1	0	0	0	452
一般負傷	0	0	0	0	685
その他	0	0	0	0	257
計	1	0	0	0	3,706

（注） 気道確保の※1は、経鼻エアウェイを使用して気道確保を行った件数を内数として記載したものである。

※2は、喉頭鏡・鉗子等により異物除去を行った件数を内数として記載したものである。

※3は、救急救命士がラリングアルマスク等を使用して気道確保を行った件数を内数として記載したものである。

※4は、救急救命士が気管内チューブを使用して気道確保を行った件数を内数として記載したものである。

3 プレホスピタル・ケアの充実とメディカルコントロール体制の整備

平成3年に救急救命士法（平成3年法律第36号）が制定され、救急救命士制度が設けられた。

救急救命士による高度な処置により県民の救命率の向上を図るため、県及び消防機関では、積極的に救急救命士の養成に取り組むとともに、救急救命士が行う応急処置の知識、技能を医学的観点から、維持、向上させる体制（メディカルコントロール体制）を整備している。

令和2年4月1日現在、本県の救急隊130隊のうち、すべての救急隊で救急救命士を運用している（第12表）。

また、救急救命士の処置範囲は順次拡大されており、平成16年7月から救急救命士による気管挿管、平成18年4月から薬剤（アドレナリン）の投与、平成26年1月から心肺機能停止前の重度傷病者に対する静脈路確保及び輸液、血糖測定並びに低血糖発作症例へのブドウ糖溶液投与の実施が可能となったため、これらが実施できる救急救命士の養成に取り組んでいる。

第12表 救急救命士の運用状況

（令和2年4月1日現在）

救急隊数		救急隊員数		
救急隊総数	うち救急救命士運用隊数	救急隊員総数	うち救急救命士資格者数	うち運用中の救急救命士
130	130	1,210	683	649

4 ヘリコプター救急搬送

本県では、広島県防災ヘリコプターと広島市消防ヘリコプターの2機で救急搬送を行っており、平成30年度は、101の救急出動があった。

県では、平成12年11月、「ヘリコプター救急搬送推進要領」を策定しソフト面の整備を図るとともに、平成14年3月には、県内10箇所（因島市、庄原市（3箇所）、廿日市市、安芸太田町、北広島町、大崎上島町、世羅町、神石高原町）に場外離着陸場（ヘリポート）を整備し、県内どこからでも1時間以内に重度の傷病者を救命救急センターへ搬送できる体制を整備した。

また、消防・防災ヘリコプターを活用し、医師等を救急現場に搬送し医療行為を行うシステムについて、平成16年度に試行事業を実施した。その結果、要請・出動体制は、円滑に機能し、救命効果が確認されたため、平成17年8月から「広島県ドクターヘリの事業」の運用を開始し、県内のどこにいても30分以内に救命医療を提供することができる体制を整備した。

平成25年5月から広島県ドクターヘリが運航開始し、専用のドクターヘリが救命医療の提供を主として行うようになったので、消防・防災ヘリコプターはそれを補完することとなった。

第13表 消防・防災ヘリコプターによる救急搬送状況

(単位:件)

区 分	防災ヘリコプター				消防ヘリコプター				合計
	(広島県防災航空隊)				(広島市消防航空隊)				
	転院搬送	現場救急	医師搬送	小 計	転院搬送	現場救急	医師搬送	小 計	
平成26年度	12 (6)	13	7	32	17 (6)	20	25	62	94
(うちドクターヘリの補完)	1 (0)	6	8	15	6 (0)	16	22	44	59
平成27年度	9 (5)	13	8	30	15 (4)	36	29	80	110
(うちドクターヘリの補完)	2 (0)	5	8	15	7 (0)	21	25	53	68
平成28年度	7 (4)	8	5	20	18 (1)	32	25	75	95
(うちドクターヘリの補完)	2 (0)	2	4	8	11 (0)	17	22	50	58
平成29年度	24 (12)	9	4	37	18 (4)	28	33	79	116
(うちドクターヘリの補完)	2(0)	1	2	5	5(0)	13	21	37	42
平成30年度	11 (5)	17	7	35	14 (3)	29	23	66	101
(うちドクターヘリの補完)	2 (0)	2	5	9	4(0)	15	18	37	48
令和元年度	11 (5)	17	7	35	14 (3)	29	23	66	101
(うちドクターヘリの補完)	2 (0)	2	5	9	4(0)	15	18	37	48

注(1) 転院搬送欄の()数字は、県外への搬送で内数である。

注(2) 現場救急は、ヘリコプターが着陸し、救急車から患者を引継ぎ病院へ搬送した件数。

(参考) 広島県ドクターヘリによる救急搬送状況 (単位: 件)

	転院搬送	現場救急	合計
平成26年度	85	297	382
平成27年度	67	275	342
平成28年度	70	252	322
平成29年度	55	246	301
平成30年度	85	275	360
令和元年度	85	275	360

(広島県健康福祉局医療介護計画課調べ)

第14表 消防・防災ヘリコプターのヘリポート

(令和2年4月1日現在)

ヘリポート名	所在地	面積 ヘリポート規格
因島ヘリポート	尾道市因島重井町4749	21,875㎡
庄原ヘリポート	庄原市新庄町字王子 88-49	2,543.34㎡ 900㎡(30×30)
佐伯ヘリポート	廿日市市津田545	3,552㎡
加計ヘリポート	山県郡安芸太田町見入ヶ崎地先	2,150.00㎡ 400㎡(20×20)
千代田ヘリポート	山県郡北広島町大字壬生 10500	7,125.00㎡ 400㎡(20×20)
大崎上島ヘリポート	豊田郡大崎上島町東野宇多賀浜 1621-20	1,600.00㎡ 625㎡(25×25)
世羅ヘリポート	世羅郡世羅町大字京丸 768-92ほか	1,600.00㎡ 400㎡(20×20)
三和町ヘリポート	神石郡神石高原町大字小島 1370	625.00㎡ 625㎡(25×25)
東城ヘリポート	庄原市東城町大字川島 918-1ほか	2,081.80㎡ 400㎡(20×20)
高野ヘリポート	庄原市高野町新市1150-1	1,650.06㎡ 400㎡(20×20)

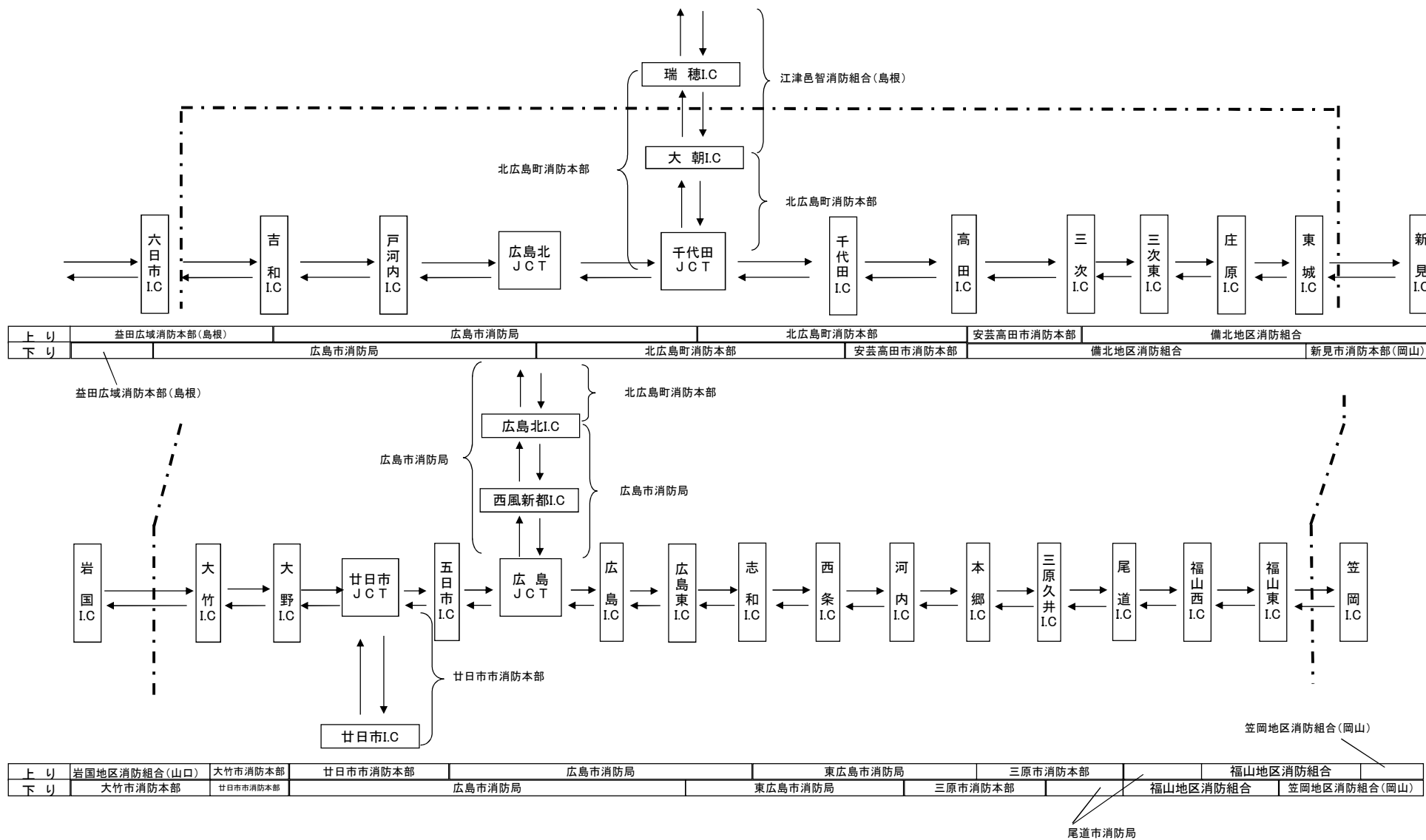
5 高速自動車国道等における救急業務実施体制

(1) 高速自動車国道における救急業務

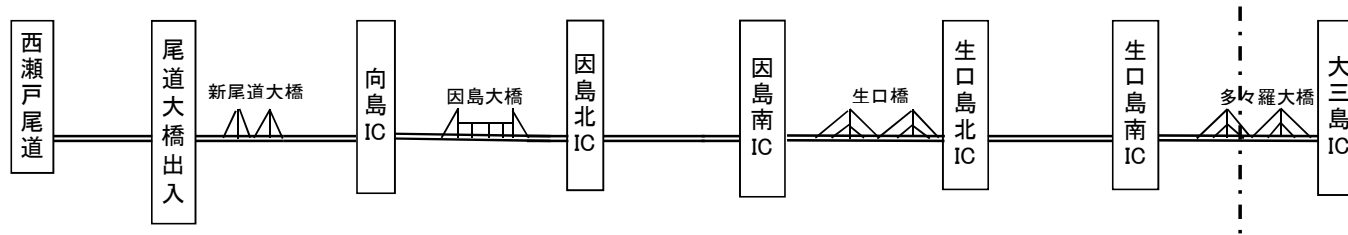
高速自動車国道における救急業務については、インターチェンジ所在市町村の消防本部が行政区域を越えて隣接するインターチェンジまで担当しており、県内では10消防本部（道路総延長303.5 km（広島岩国道路を含む。））で業務が実施されている。

また、本州四国連絡道路（西瀬戸自動車道）においても、尾道市消防局、今治市消防本部（愛媛県）が連携し、救急業務を実施している。

第5図 高速自動車国道担当区域図(令和2年4月1日現在)



第5図の2 西瀬戸自動車道における救急担当区域図(令和2年4月1日現在)



下り(今治方面)	尾道市消防局	
上り(尾道方面)	尾道市消防局	今治市消防本部(愛媛)

6 救急医療体制

令和2年4月1日現在、県内の救急告示医療機関は137カ所である。また、傷病者の重症度に応じて、初期・第二次・第三次と多層的に救急医療体制の整備強化が進められている。(第15表)

その他、県では、救急医療施設の受入体制に関する情報を常に把握し、医療機関及び消防機関等に対して必要な情報の提供を行う救急医療情報ネットワークシステムを運用している。

第15表 救急医療体制の6整備状況

(令和2年4月1日現在)

区	分	整備状況
初 期	在宅当番医制	23地区医師会
	休日・夜間急患センター	17カ所
第 二 次	病院群輪番制病院	14地区(80病院)
第 三 次	地域救命救急センター	2カ所
	救命救急センター	4カ所
	高度救命救急センター	1カ所
救急告示医療機関		137カ所

(広島県健康福祉局医療介護計画課調べ)

7 救助活動の実施体制

救助隊は、令和2年4月1日現在、13消防本部に32隊設置されている。救助隊員数は514人で、そのうち専任救助隊員は248人である。(第16表)

また、救助隊が乗車する車両及び救助隊の保有する資機材について第17表、第21表のとおりである。

第 16 表 救助隊数及び救助隊員数

(令和 2 年 4 月 1 日現在)

救 助 隊 数			救 助 隊 員 数		
専 任 救 助 隊	兼 任 救 助 隊	計	専 任 救 助 隊 員	兼 任 救 助 隊 員	計
16	16	32	248	266	514

第 17 表 救助隊が搭乗する車両

(令和 2 年 4 月 1 日現在)

救 助 工 作 車	はしご車	屈折 はしご車	ポンプ車	水槽付 ポンプ車	化 学 車	そ の 他	計
29	22	1	5	10	2	8	77

8 救助活動の実施状況

令和元年中の県内の救助出動実施状況は、救助出動 1,658 件、救助人員 959 人である。(第 18 表)
 救助出動人員(救助活動を行うために出動した全ての人員)は、延べ 24,312 人であり、交通事故が
 6,897 人(28.4%)で最も多い。また、救助活動人員(出動人員のうち実際に救助活動を行った人員)
 は、延べ 7,975 人である。

第 18 表 救助活動の実施状況

(令和元年中)

区 分	事故種別					計
	火	災	交通事故	水難事故	そ の 他	
救助出動件数		107	537	99	915	1,658
救助活動件数		107	247	79	554	987
救 助 人 員		80	310	71	498	959
救助出動人員		3,302	6,897	2,040	12,073	24,312
救助活動人員		889	2,348	954	3,784	7,975
救助出動車両数		842	2,020	583	3,314	6,759
救助活動車両数		246	692	260	986	2,184

第 19 表 事故種別発生場所別救助活動件数

(令和元年中)

発生場所		事故種別					
		火	災	交通事故	水難事故	その他	計
屋内	住居		52	0	0	336	388
	その他の屋内		25	0	0	33	58
屋外	道路		12	193	2	13	220
	水面		0	7	74	20	101
	山岳		0	1	0	29	30
	その他の屋外		13	42	2	107	164
地	下		0	1	0	0	1
その他			5	3	1	16	25
計			107	247	79	554	987

第 20 表 事故種別発生場所別救助人員

(令和元年中)

発生場所		事故種別					
		火	災	交通事故	水難事故	その他	計
屋内	住居		75	0	0	281	356
	その他の屋内		2	0	0	32	34
屋外	道路		1	254	2	14	271
	水面		0	7	68	18	93
	山岳		0	1	0	28	29
	その他の屋外		2	43	1	117	163
地	下		0	1	0	0	1
その他			0	4	0	8	12
計			80	310	71	498	959

第 21 表 救助活動のための主な救助器具の保有状況

(令和 2 年 4 月 1 日現在)

区分	品名	保有数
省令別表第 1	三連はしご	156
	救命索発射銃	38
	油圧スプレッダー	57
	油圧切断機	46
	可搬ウィンチ	82
	エンジンカッター	147
	チェーンソー	236
	ガス溶断器	26
	可燃性ガス測定器	120
	空気呼吸器	1,180
	化学防護服（陽圧式を除く）	403
	陽圧式化学防護服	114
	放射線防護服	51
	簡易画像探索機	18
	省令別表第 2	マット型空気ジャッキ
大型油圧スプレッダー		45
大型油圧切断機		49
削岩機		41
空気鋸		50
ロープ登降機		62
ハンマドリル		34
送排風機		45
酸素呼吸器		86
省令別表第 3		画像探索機
	地中音響探知機	7
	熱画像直視装置	39
	夜間用暗視装置	6
	地震警報器	4
	電磁波探査装置	4
	水中探査装置	2
	二酸化炭素探査装置	2

(注) 「救助隊の編成、装備及び配置の基準を定める省令」(昭和六十一年十月一日自治省令第二十二号) 別表第 1 から別表第 3 に定められている救助器具のうち主なものを示す。

別表第 1 救助隊が備える器具

別表第 2 特別救助隊が別表第 1 に加えて備える器具

別表第 3 高度救助隊及び特別高度救助隊が別表第 1 及び第 2 に加えて備える器具

第2-1表 救急業務の実施体制（その2）

（令和2年4月1日現在）

区分 消防本部名	救急自動車数				
	基準台数※		保有台数	うち非常用	急用も含む うち高規格救
	基準台数 人口による	出動した状況等を勘案した増減を 台数			
県計	86	56	169	28	166
消防本部設置市計	64	46	126	17	123
広島市	29	11	50	10	50
呉市	7	8	16	1	15
三原市	5	3	9	1	9
尾道市	5	5	10	2	10
大竹市	2	-	3	1	3
東広島市	7	10	18	1	18
廿日市市	6	4	11	-	11
安芸高田市	2	1	4	1	4
江田島市	1	4	5	-	3
消防本部設置町計	4	3	9	2	9
府中町	3	-	4	1	4
北広島町	1	3	5	1	5
消防一部事務組合計	18	7	34	9	34
備北地区消防組合	4	6	13	3	13
福山地区消防組合	14	1	21	6	21

※「消防力の整備指針」（平成12年1月20日消防庁告示）による基準台数

第2-2表 救急隊及び救急隊員数

(令和2年4月1日現在)

区分 消防本部名	救急隊数			救急隊員数				
	総数	うち救急救命士運用隊数		総数	うち女性	救急救命士資格者数	うち女性	うち運用救命士数
		常時	一部					
県計	130	126	4	1,210	24	683	17	649
消防本部設置市計	98	94	4	918	22	507	16	479
広島市	40	40	-	376	11	250	8	235
呉市	14	14	-	132	3	68	2	65
三原市	8	8	-	24	-	18	-	17
尾道市	8	8	-	65	1	38	1	38
大竹市	2	2	-	51	-	16	-	11
東広島市	10	10	-	71	2	56	2	55
廿日市市	10	7	3	118	2	39	1	39
安芸高田市	3	3	-	37	-	9	-	9
江田島市	3	2	1	44	3	13	2	10
消防本部設置町計	7	7	-	76	1	28	-	26
府中町	3	3	-	29	1	11	-	11
北広島町	4	4	-	47	-	17	-	15
消防一部事務組合計	25	25	-	216	1	148	1	144
備北地区消防組合	10	10	-	106	1	46	1	42
福山地区消防組合	15	15	-	110	-	102	-	102

第2-3表 経営主体別医療機関数

(令和2年4月1日現在)

区分	医療機関数																	
	救急医療機関						その他医療機関						計					
	国立	公立	公的	私的		計	国立	公立	公的	私的		計	国立	公立	公的	私的		計
病院				診療所	病院					診療所	病院					診療所		
消防本部名																		
県計	6	17	10	86	19	138	26	67	6	112	2,471	2,682	32	84	16	198	2,490	2,820
消防本部設置市計	5	11	8	59	13	96	25	47	5	88	1,975	2,140	30	58	13	147	1,988	2,236
広島市	1	6	2	35	11	55	3	23	4	43	1,237	1,310	4	29	6	78	1,248	1,365
呉市	2	1	1	4	1	9	14	7	-	18	232	271	16	8	1	22	233	280
三原市	-	1	1	6	-	8	-	2	-	4	75	81	-	3	1	10	75	89
尾道市	-	2	1	3	-	6	-	5	-	5	126	136	-	7	1	8	126	142
大竹市	1	-	-	-	-	1	-	1	-	2	25	28	1	1	-	2	25	29
東広島市	1	1	1	8	1	12	8	7	-	6	164	185	9	8	1	14	165	197
廿日市市	-	-	1	-	-	1	-	1	1	9	85	96	-	1	2	9	85	97
安芸高田市	-	-	1	-	-	1	-	1	-	-	18	19	-	1	1	-	18	20
江田島市	-	-	-	3	-	3	-	-	-	1	13	14	-	-	-	4	13	17
消防本部設置町計	-	-	-	4	-	4	-	2	-	2	42	46	-	2	-	6	42	50
府中町	-	-	-	1	-	1	-	-	-	1	36	37	-	-	-	2	36	38
北広島町	-	-	-	3	-	3	-	2	-	1	6	9	-	2	-	4	6	12
消防一部事務組合計	1	6	2	23	6	38	1	18	1	22	454	496	2	24	3	45	460	534
備北地区消防組合	-	2	1	1	1	5	-	11	-	6	76	93	-	13	1	7	77	98
福山地区消防組合	1	4	1	22	5	33	1	7	1	16	378	403	2	11	2	38	383	436

第2-4表 事故種別救急出場件数

(令和元年中 単位：件)

区分 消防本部名	火災	自然災害	水難	交通事故	労働災害	運動競技	一般負傷	加害	自損行為	急病	その他				計
											転院搬送	医師搬送	資機材等搬送	その他	
県計	328	1	93	10,258	1,083	719	20,592	462	925	82,858	14,841	205	7	1,360	133,732
消防本部設置市計	285	1	79	7,713	829	561	15,808	400	711	64,569	10,818	179	2	1,291	103,246
広島市	132	-	31	4,686	425	322	9,159	278	460	39,036	5,269	144	1	964	60,907
呉市	13	-	16	660	79	49	1,743	31	71	6,858	1,122	6	-	187	10,835
三原市	29	-	8	407	39	46	758	19	24	3,160	583	-	-	23	5,096
尾道市	22	-	8	545	75	31	1,159	16	50	4,088	1,076	20	1	56	7,147
大竹市	4	-	1	87	13	9	250	3	5	862	179	-	-	6	1,419
東広島市	58	-	5	837	101	51	1,273	33	72	5,417	1,404	4	-	31	9,286
廿日市市	23	-	3	352	64	34	949	13	16	3,348	707	-	-	22	5,531
安芸高田市	2	1	1	92	18	10	271	3	7	934	142	2	-	1	1,484
江田島市	2	-	6	47	15	9	246	4	6	866	336	3	-	1	1,541
消防本部設置町計	3	-	-	233	25	14	505	4	28	1,960	428	-	3	24	3,227
府中町	3	-	-	154	9	8	335	4	16	1,435	258	-	3	14	2,239
北広島町	-	-	-	79	16	6	170	-	12	525	170	-	-	10	988
消防一部事務組合計	40	-	14	2,312	229	144	4,279	58	186	16,329	3,595	26	2	45	27,259
備北地区消防組合	9	-	3	247	45	30	723	6	32	2,765	469	-	-	41	4,370
福山地区消防組合	31	-	11	2,065	184	114	3,556	52	154	13,564	3,126	26	2	4	22,889

第2-5表 事故種別救急搬送人員

(令和元年中 単位：人)

区 分	火 災	自然災害	水 難	交通事故	労働災害	運動競技	一般負傷	加 害	自損行為	急 病	そ の 他	計
消防本部名												
県計	115	1	40	8,974	1,050	690	18,446	311	586	72,363	14,705	117,281
消防本部設置市計	84	1	34	6,627	798	537	14,086	271	446	56,095	10,697	89,676
広島市	34	-	5	3,724	412	313	7,973	172	303	33,106	5,253	51,295
呉市	8	-	8	607	75	45	1,605	24	38	6,160	1,120	9,690
三原市	4	-	4	379	38	42	731	17	14	2,871	583	4,683
尾道市	9	-	6	520	74	32	1,084	14	25	3,733	1,083	6,580
大竹市	1	-	1	83	13	9	209	2	2	750	178	1,248
東広島市	21	-	3	856	92	45	1,137	27	46	4,844	1,296	8,367
廿日市市	3	-	3	325	61	33	851	8	10	2,928	706	4,928
安芸高田市	2	1	1	93	18	10	262	3	5	897	143	1,435
江田島市	2	-	3	40	15	8	234	4	3	806	335	1,450
消防本部設置町計	2	-	-	181	25	14	451	3	22	1,743	425	2,866
府中町	2	-	-	114	9	8	293	3	14	1,262	256	1,961
北広島町	-	-	-	67	16	6	158	-	8	481	169	905
消防一部事務組合計	29	-	6	2,166	227	139	3,909	37	118	14,525	3,583	24,739
備北地区消防組合	8	-	1	266	45	30	702	6	18	2,640	468	4,184
福山地区消防組合	21	-	5	1,900	182	109	3,207	31	100	11,885	3,115	20,555

第2-6表 医療機関等に搬送された傷病者数

(令和元年中 単位：人)

区分 消防本部名	急病		交通事故		一般負傷		その他		計	
		うち管外		うち管外		うち管外		うち管外		うち管外
県計	72,363 (67,263)	6,728 (6,372)	8,974 (8,244)	686 (643)	18,446 (17,160)	1,666 (1,583)	17,498 (16,728)	3,383 (3,239)	117,281 (109,395)	12,463 (11,837)
消防本部設置市計	56,095 (51,916)	5,067 (4,785)	6,627 (5,963)	521 (484)	14,086 (12,945)	1,216 (1,148)	12,868 (12,250)	2,500 (2,404)	89,676 (83,074)	9,304 (8,821)
広島市	33,106 (30,948)	2,196 (2,130)	3,724 (3,374)	247 (238)	7,973 (7,471)	506 (495)	6,492 (6,124)	580 (557)	51,295 (47,917)	3,529 (3,420)
呉市	6,160 (5,810)	85 (67)	607 (519)	4 (4)	1,605 (1,472)	16 (11)	1,318 (1,279)	94 (88)	9,690 (9,080)	199 (170)
三原市	2,871 (2,730)	319 (312)	379 (370)	37 (37)	731 (706)	43 (38)	702 (663)	252 (241)	4,683 (4,469)	651 (628)
尾道市	3,733 (3,431)	283 (226)	520 (441)	33 (33)	1,084 (972)	54 (47)	1,243 (1,192)	207 (184)	6,580 (6,036)	577 (490)
大竹市	750 (701)	310 (291)	83 (69)	24 (22)	209 (183)	58 (55)	206 (198)	136 (131)	1,248 (1,151)	528 (499)
東広島市	4,844 (4,543)	457 (437)	856 (829)	53 (53)	1,137 (1,053)	98 (96)	1,530 (1,480)	507 (488)	8,367 (7,905)	1,115 (1,074)
廿日市市	2,928 (2,255)	827 (752)	325 (237)	93 (68)	851 (645)	322 (294)	824 (766)	257 (251)	4,928 (3,903)	1,499 (1,365)
安芸高田市	897 (870)	245 (229)	93 (91)	19 (18)	262 (256)	32 (26)	183 (180)	114 (112)	1,435 (1,397)	410 (385)
江田島市	806 (628)	345 (341)	40 (33)	11 (11)	234 (187)	87 (86)	370 (368)	353 (352)	1,450 (1,216)	796 (790)
消防本部設置町計	1,743 (1,669)	1,106 (1,073)	181 (172)	113 (110)	451 (435)	271 (262)	491 (468)	392 (376)	2,866 (2,744)	1,882 (1,821)
府中町	1,262 (1,211)	845 (815)	114 (106)	63 (60)	293 (283)	193 (185)	292 (280)	225 (217)	1,961 (1,880)	1,326 (1,277)
北広島町	481 (458)	261 (258)	67 (66)	50 (50)	158 (152)	78 (77)	199 (188)	167 (159)	905 (864)	556 (544)
消防一部事務組合計	14,525 (13,678)	555 (514)	2,166 (2,109)	52 (49)	3,909 (3,780)	179 (173)	4,139 (4,010)	491 (459)	24,739 (23,577)	1,277 (1,195)
備北地区消防組合	2,640 (2,537)	88 (82)	266 (259)	13 (12)	702 (679)	34 (31)	576 (553)	131 (116)	4,184 (4,028)	266 (241)
福山地区消防組合	11,885 (11,141)	467 (432)	1,900 (1,850)	39 (37)	3,207 (3,101)	145 (142)	3,563 (3,457)	360 (343)	20,555 (19,549)	1,011 (954)

(注) ()内は、救急告示医療機関への搬送人員(内数)である。

第 2 - 7 表 年齢区分別搬送人員

(令和元年中 単位：人)

消防本部名	区 分					
	新 生 児	乳 幼 児	少 年	成 人	高 齢 者	計
県計	323	4,987	4,141	35,006	72,824	117,281
消防本部設置市計	216	3,784	3,128	27,111	55,437	89,676
広島市	135	2,409	1,960	17,055	29,736	51,295
呉市	15	278	222	2,164	7,011	9,690
三原市	10	146	149	1,112	3,266	4,683
尾道市	18	172	211	1,599	4,580	6,580
大竹市	2	49	43	262	892	1,248
東広島市	23	367	283	2,850	4,844	8,367
廿日市市	13	288	198	1,489	2,940	4,928
安芸高田市	0	33	40	300	1,062	1,435
江田島市	0	42	22	280	1,106	1,450
消防本部設置町計	46	151	109	827	1,733	2,866
府中町	45	134	82	578	1,122	1,961
北広島町	1	17	27	249	611	905
消防一部事務組合計	61	1,052	904	7,068	15,654	24,739
備北地区消防組合	7	94	98	954	3,031	4,184
福山地区消防組合	54	958	806	6,114	12,623	20,555

第 2 - 8 表 現場到着所要時間別出場件数

(令和元年中 単位：件)

区 分 消防本部名	3分未満	3分以上	5分以上	10分以上	20分以上	計
		5分未満	10分未満	20分未満		
県計	1,959	14,372	81,326	33,608	2,467	133,732
消防本部設置市計	1,328	11,643	63,195	25,312	1,768	103,246
広島市	879	7,663	39,512	12,082	771	60,907
呉市	126	1,679	6,902	2,009	119	10,835
三原市	33	362	2,867	1,661	173	5,096
尾道市	66	343	3,830	2,689	219	7,147
大竹市	44	317	904	123	31	1,419
東広島市	76	511	4,492	4,064	143	9,286
廿日市市	67	503	3,661	1,233	67	5,531
安芸高田市	17	129	299	816	223	1,484
江田島市	20	136	728	635	22	1,541
消防本部設置町計	78	359	2,153	594	43	3,227
府中町	37	222	1,717	261	2	2,239
北広島町	41	137	436	333	41	988
消防一部事務組合計	553	2,370	15,978	7,702	656	27,259
備北地区消防組合	306	818	1,836	1,254	156	4,370
福山地区消防組合	247	1,552	14,142	6,448	500	22,889

第2-9表 收容所要時間別搬送人員

(令和元年中 単位：人)

区分 消防本部名	10分未満		10分以上 20分未満		20分以上 30分未満		30分以上 60分未満		60分以上 120分未満		120分以上		計	
		うち管外		うち管外		うち管外		うち管外		うち管外		うち管外		うち管外
県計	22	0	3,654	42	27,990	813	74,276	8,078	10,910	3,380	429	150	117,281	12,463
消防本部設置市計	11	0	2,375	34	20,846	597	57,480	6,063	8,607	2,504	357	106	89,676	9,304
広島市	5	-	1,266	22	12,728	459	32,814	2,552	4,254	480	228	16	51,295	3,529
呉市	-	-	254	-	2,287	8	6,275	113	860	73	14	5	9,690	199
三原市	1	-	381	1	1,405	28	2,618	456	274	162	4	4	4,683	651
尾道市	1	-	75	-	1,419	8	4,423	305	646	257	16	7	6,580	577
大竹市	-	-	28	-	295	12	768	381	151	129	6	6	1,248	528
東広島市	2	-	168	1	1,663	12	5,623	672	884	410	27	20	8,367	1,115
廿日市市	2	-	115	2	682	45	3,327	1,043	779	398	23	11	4,928	1,499
安芸高田市	-	-	54	1	181	4	900	232	290	164	10	9	1,435	410
江田島市	-	-	34	7	186	21	732	309	469	431	29	28	1,450	796
消防本部設置町計	0	-	35	3	290	72	2,002	1,313	513	472	26	22	2,866	1,882
府中町	-	-	14	3	196	72	1,521	1,045	215	194	15	12	1,961	1,326
北広島町	-	-	21	-	94	-	481	268	298	278	11	10	905	556
消防一部事務組合計	11	-	1,244	5	6,854	144	14,794	702	1,790	404	46	22	24,739	1,277
備北地区消防組合	-	-	332	2	1,141	19	2,293	109	410	130	8	6	4,184	266
福山地区消防組合	11	-	912	3	5,713	125	12,501	593	1,380	274	38	16	20,555	1,011

第 2 - 1 0 表 医師の現場出場件数

(令和元年中 単位：件)

区 分 消防本部名	急 病	交 通 事 故	一 般 負 傷	そ の 他	計
県計	252	64	57	183	556
消防本部設置市計	213	50	40	145	448
広島市	199	50	40	97	386
呉市	-	-	-	1	1
三原市	-	-	-	-	-
尾道市	2	-	-	-	2
大竹市	-	-	-	-	-
東広島市	1	-	-	36	37
廿日市市	1	-	-	4	5
安芸高田市	1	-	-	2	3
江田島市	9	-	-	5	14
消防本部設置町計	34	3	2	23	62
府中町	33	3	2	22	60
北広島町	1	-	-	1	2
消防一部事務組合計	5	11	15	15	46
備北地区消防組合	4	10	10	11	35
福山地区消防組合	1	1	5	4	11

第2-11表 事故種別不搬送件数

(令和元年中 単位：件)

区 分	火 災	自然災害	水 難	交通事故	労働災害	運動競技	一般負傷	加 害	自損行為	急 病	その他				計
											転院搬送	医師搬送	資機材等 搬 送	そ の 他	
消防本部名															
県計	224	-	55	1,855	37	36	2,199	157	339	10,555	210	205	7	1,295	17,174
消防本部設置市計	209	-	47	1,480	34	27	1,764	135	265	8,521	188	179	2	1,230	14,081
広島市	99	-	26	1,094	14	10	1,202	109	157	5,956	61	144	1	920	9,793
呉市	5	-	8	83	4	4	142	7	33	699	5	6	-	186	1,182
三原市	25	-	4	65	1	5	41	4	10	290	4	-	-	21	470
尾道市	14	-	3	53	2	-	76	2	25	359	5	20	1	45	605
大竹市	3	-	-	9	-	-	41	1	3	113	1	-	-	6	177
東広島市	43	-	2	116	10	6	141	7	26	580	109	4	-	30	1,074
廿日市市	20	-	-	43	3	1	98	5	6	424	2	-	-	21	623
安芸高田市	-	-	-	10	-	-	11	-	2	40	-	2	-	-	65
江田島市	-	-	4	7	-	1	12	-	3	60	1	3	-	1	92
消防本部設置町計	1	-	-	61	-	-	53	1	6	218	5	-	3	22	370
府中町	1	-	-	41	-	-	40	1	2	174	4	-	3	12	278
北広島町	-	-	-	20	-	-	13	-	4	44	1	-	-	10	92
消防一部事務組合計	14	-	8	314	3	9	382	21	68	1,816	17	26	2	43	2,723
備北地区消防組合	2	-	2	20	1	1	23	-	14	127	3	0	-	40	233
福山地区消防組合	12	-	6	294	2	8	359	21	54	1,689	14	26	2	3	2,490

第2-12表 救助隊数及び救助隊員数

(令和2年4月1日現在)

区分 消防本部名	救助隊数 (単位：隊)			救助隊員数 (単位：人)		
	計	専任 救助隊	兼任 救助隊	計	専任 救助隊	兼任 救助隊
県計	32	16	16	514	248	266
消防本部設置市計	21	13	8	326	212	114
広島市	8	8	-	134	134	-
呉市	3	1	2	40	16	24
三原市	1	1	-	14	14	-
尾道市	1	1	-	14	14	-
大竹市	1	-	1	11	-	11
東広島市	3	1	2	38	18	20
廿日市市	2	1	1	38	16	22
安芸高田市	1	-	1	24	-	24
江田島市	1	-	1	13	-	13
消防本部設置町計	2	1	1	40	10	30
府中町	1	1	-	17	10	7
北広島町	1	-	1	23	-	23
消防一部事務組合計	9	2	7	148	26	122
備北地区消防組合	3	1	2	60	10	50
福山地区消防組合	6	1	5	88	16	72

第2-13表 救助隊が搭乗する車両

(令和2年4月1日現在 単位：台)

区分 消防本部名	救助 工作車	はしご車	屈折 はしご車	ポンプ車	水槽付 ポンプ車	化学車	その他	計
県計	29	22	1	5	10	2	8	77
消防本部設置市計	20	16	1	2	5	2	8	54
広島市	8	9	-	-	3	-	1	21
呉市	2	1	-	2	1	1	1	8
三原市	1	1	-	-	-	-	1	3
尾道市	1	1	-	-	-	-	2	4
大竹市	1	-	-	-	1	1	1	4
東広島市	3	2	1	-	-	-	-	6
廿日市市	2	1	-	-	-	-	1	4
安芸高田市	1	-	-	-	-	-	-	1
江田島市	1	1	-	-	-	-	1	3
消防本部設置町計	2	1	-	-	1	-	-	4
府中町	1	1	-	-	-	-	-	2
北広島町	1	-	-	-	1	-	-	2
消防一部事務組合計	7	5	-	3	4	-	-	19
備北地区消防組合	2	2	-	1	-	-	-	5
福山地区消防組合	5	3	-	2	4	-	-	14

第2-14表 事故種別救助出動件数

(令和元年中 単位：件)

区分 消防本部名	火 災		交通 事故	水 難 事 故	風 水 害 等 自 然 災 害	機 械 による 事 故	建 物 等 に よ る 事 故	ガ ス 及 び 酸 欠 事 故	破 裂 事 故	そ の 他 の 事 故	計
	建 物	建 物 以 外									
県計	80	27	537	99	-	38	409	13	-	454	1,658
消防本部設置市計	74	27	361	82	1	24	353	11	-	383	1,316
広島市	40	15	140	39	1	8	332	10	-	250	835
呉市	1	-	10	13	-	1	1	-	-	9	35
三原市	2	-	46	6	-	1	5	-	-	7	67
尾道市	4	-	23	13	-	7	6	-	-	9	62
大竹市	-	-	8	1	-	-	3	-	-	6	18
東広島市	27	12	102	4	-	3	2	1	-	50	201
廿日市市	-	-	13	3	-	3	3	-	-	48	70
安芸高田市	-	-	16	-	-	1	1	-	-	2	20
江田島市	-	-	3	3	-	-	-	-	-	2	8
消防本部設置町計	5	-	12	1	-	1	-	-	-	14	33
府中町	5	-	-	-	-	1	-	-	-	14	20
北広島町	-	-	12	1	-	-	-	-	-	-	13
消防一部事務組合計	1	-	164	16	-	13	56	2	-	57	309
備北地区消防組合	1	-	35	2	-	3	3	-	-	14	58
福山地区消防組合	-	-	129	14	-	10	53	2	-	43	251

(注) 「救助出動件数」とは、消防機関が救助活動を行う目的で出動した件数をいう。

第2-15表 事故種別救助活動件数

(令和元年中 単位：件)

区分 消防本部名	火 災		交通 事故	水 難 事 故	風 水 害 等 自 然 災 害	機 械 に よ る 事 故	建 物 等 に よ る 事 故	ガ ス 及 び 酸 欠 事 故	破 裂 事 故	事 故	計
	建 物	建 物 以 外									
県計	80	27	247	79	-	18	300	3	-	233	987
消防本部設置市計	74	27	181	66	-	10	273	2	-	188	821
広島市	40	15	58	30	-	3	256	1	-	108	511
呉市	1	-	10	13	-	1	1	-	-	9	35
三原市	2	-	41	5	-	1	5	-	-	7	61
尾道市	4	-	15	10	-	3	5	-	-	8	45
大竹市	-	-	3	1	-	-	2	-	-	1	7
東広島市	27	12	36	3	-	1	1	1	-	19	100
廿日市市	-	-	10	2	-	1	2	-	-	33	48
安芸高田市	-	-	7	-	-	-	1	-	-	1	9
江田島市	-	-	1	2	-	-	-	-	-	2	5
消防本部設置町計	5	-	2	1	-	-	-	-	-	9	17
府中町	5	-	-	-	-	-	-	-	-	9	14
北広島町	-	-	2	1	-	-	-	-	-	-	3
消防一部事務組合計	1	-	64	12	-	8	27	1	-	36	149
備北地区消防組合	1	-	14	2	-	3	2	-	-	12	34
福山地区消防組合	-	-	50	10	-	5	25	1	-	24	115

(注) 「救助活動件数」とは、救助出動件数のうち、実際に救助活動を行った件数をいう。

第2-16表 事故種別救助人員の状況

(令和元年中 単位：人)

消防本部名	火 災		交 通 事 故	水 難 事 故	風 水 害 等 自 然 災 害	機 械 に よ る 事 故	建 物 等 に よ る 事 故	ガ ス 及 び 酸 欠 事 故	破 裂 事 故	そ の 他 の 事 故	計
	建 物	建 物 以 外									
県計	77	3	310	71	-	17	230	3	-	248	959
消防本部設置市計	21	3	233	59	-	9	209	2	-	161	697
広島市	10	2	71	25	-	2	192	-	-	81	383
呉市	3	-	11	13	-	1	1	-	-	9	38
三原市	2	-	67	5	-	1	5	-	-	6	86
尾道市	4	-	19	8	-	3	5	-	-	8	47
大竹市	-	-	3	1	-	-	2	-	-	1	7
東広島市	2	1	40	3	-	1	1	2	-	19	69
廿日市市	-	-	13	2	-	1	2	-	-	34	52
安芸高田市	-	-	7	-	-	-	1	-	-	1	9
江田島市	-	-	2	2	-	-	-	-	-	2	6
消防本部設置町計	55	-	3	1	-	-	-	-	-	52	111
府中町	55	-	-	-	-	-	-	-	-	52	107
北広島町	-	-	3	1	-	-	-	-	-	-	4
消防一部事務組合計	1	-	74	11	-	8	21	1	-	35	151
備北地区消防組合	1	-	15	2	-	3	2	-	-	12	35
福山地区消防組合	-	-	59	9	-	5	19	1	-	23	116

第2-17表 火災時における救助活動の状況

(令和元年中)

区分	救助活動を行った件数	同左に動した消防隊	救助を伴った人件数	救助人員
消防本部名				
県計	107	812	23	80
消防本部設置市計	101	792	18	24
広島市	55	432	11	12
呉市	1	6	1	3
三原市	2	11	2	2
尾道市	4	43	2	4
大竹市	-	-	-	-
東広島市	39	300	2	3
廿日市市	-	-	-	-
安芸高田市	-	-	-	-
江田島市	-	-	-	-
消防本部設置町計	5	18	4	55
府中町	5	18	4	55
北広島町	-	-	-	-
消防一部事務組合計	1	2	1	1
備北地区消防組合	1	2	1	1
福山地区消防組合	-	-	-	-

第 2 - 1 8 表 事故種別救助出動人員

(令和元年中 単位：人)

区分 消防本部名	火 災		交通 事故	水 難 事 故	風 水 害 等 自 然 災 害	機 械 による 事 故	建 物 等 に よ る 事 故	ガ ス 及 び 酸 欠 事 故	破 裂 事 故	そ の 他 の 事 故	計
	建 物	建 物 以 外									
県計	2,621	681	6,897	2,040	16	501	5,703	194	-	5,659	24,312
消防本部設置市計	2,549	681	4,947	1,782	16	355	5,146	164	-	5,026	20,666
広島市	1,681	447	2,184	1,048	16	132	4,925	154	-	3,629	14,216
呉市	27	-	205	258	-	13	25	-	-	166	694
三原市	35	-	631	100	-	16	49	-	-	67	898
尾道市	138	-	389	207	-	117	85	-	-	123	1,059
大竹市	-	-	74	10	-	-	18	-	-	47	149
東広島市	668	234	1,130	80	-	31	15	10	-	573	2,741
廿日市市	-	-	150	43	-	38	21	-	-	382	634
安芸高田市	-	-	148	-	-	8	8	-	-	17	181
江田島市	-	-	36	36	-	-	-	-	-	22	94
消防本部設置町計	64	-	92	6	-	-	-	-	-	77	239
府中町	64	-	-	-	-	-	-	-	-	77	141
北広島町	-	-	92	6	-	-	-	-	-	-	98
消防一部事務組合計	8	-	1,858	252	-	146	557	30	-	556	3,407
備北地区消防組合	8	-	287	20	-	21	19	-	-	97	452
福山地区消防組合	-	-	1,571	232	-	125	538	30	-	459	2,955

(注) 「救助出動人員」とは、救助活動を行うために出動したすべての人員をいう。

なお、火災の場合には、救助活動を行った火災に出動したすべての人員をいう。

第2-19表 事故種別救助活動人員

(令和元年中 単位：人)

消防本部名	火 災		交 通 事 故	水 難 事 故	風 水 害 等 自 然 災 害	機 械 による 事 故	建 物 等 に よ る 事 故	ガ ス 及 び 酸 欠 事 故	破 裂 事 故	そ の 他 の 事 故	計
	建 物	建 物 以 外									
県計	690	199	2,348	954	-	172	1,860	23	-	1,729	7,975
消防本部設置市計	621	199	1,666	800	-	84	1,595	8	-	1,351	6,324
広島市	206	73	340	248	-	14	1,460	5	-	659	3,005
呉市	27	-	202	225	-	13	13	-	-	138	618
三原市	18	-	442	88	-	12	49	-	-	66	675
尾道市	61	-	132	106	-	24	36	-	-	63	422
大竹市	-	-	30	10	-	-	12	-	-	6	58
東広島市	309	126	342	67	-	10	6	3	-	134	997
廿日市市	-	-	108	36	-	11	11	-	-	257	423
安芸高田市	-	-	56	-	-	-	8	-	-	9	73
江田島市	-	-	14	20	-	-	-	-	-	19	53
消防本部設置町計	61	-	11	6	-	-	-	-	-	56	134
府中町	61	-	-	-	-	-	-	-	-	56	117
北広島町	-	-	11	6	-	-	-	-	-	-	17
消防一部事務組合計	8	-	671	148	-	88	265	15	-	322	1,517
備北地区消防組合	8	-	110	20	-	21	13	-	-	71	243
福山地区消防組合	-	-	561	128	-	67	252	15	-	251	1,274

(注) 「救助活動人員」とは、救助出動人員のうち、実際に救助活動を行った人員をいう。

第2-20表 事故種別救助出動車両等台数

(令和元年中 単位：台)

区分 団体名	火 災		交通事故	水難事故	風水害等 自然災害	機械による 事故	建物等に よる事故	ガス及び 酸欠事故	破裂事故	その他の 事故	計
	建 物	建物以外									
県計	669	173	2,020	583	4	147	1,521	54	-	1,588	6,759
消防本部設置市計	647	173	1,425	498	4	101	1,348	45	-	1,392	5,633
広島市	357	103	586	266	4	33	1,281	42	-	952	3,624
呉市	6	-	64	82	-	5	7	-	-	51	215
三原市	11	-	183	18	-	5	15	-	-	19	251
尾道市	43	-	124	78	-	37	26	-	-	41	349
大竹市	-	-	25	3	-	-	6	-	-	15	49
東広島市	230	70	344	24	-	9	5	3	-	177	862
廿日市市	-	-	42	13	-	10	6	-	-	125	196
安芸高田市	-	-	44	-	-	2	2	-	-	5	53
江田島市	-	-	13	14	-	-	-	-	-	7	34
消防本部設置町計	20	-	40	2	-	-	-	-	-	26	88
府中町	20	-	-	-	-	-	-	-	-	26	46
北広島町	-	-	40	2	-	-	-	-	-	-	42
消防一部事務組合計	2	-	555	83	-	46	173	9	-	170	1,038
備北地区消防組合	2	-	89	7	-	6	6	-	-	30	140
福山地区消防組合	-	-	466	76	-	40	167	9	-	140	898

(注) 「救助出動車両等」とは、救助活動を行うために出動したすべての車両等をいう。

第2-21表 事故種別救助活動車両等台数

(令和元年中 単位：台)

区分 消防本部名	火 災		交通 事故	水 難 事 故	風 水 害 等 自 然 災 害	機 械 に よ る 事 故	建 物 等 に よ る 事 故	ガ ス 及 び 酸 欠 事 故	破 裂 事 故	そ の 他 の 事 故	計
	建 物	建 物 以 外									
県計	187	59	692	260	-	53	464	7	-	462	2,184
消防本部設置市計	165	59	483	208	-	25	386	2	-	343	1,671
広島市	39	23	85	50	-	3	345	1	-	142	688
呉市	6	-	63	72	-	5	4	-	-	43	193
三原市	10	-	132	14	-	4	15	-	-	18	193
尾道市	20	-	42	37	-	7	10	-	-	20	136
大竹市	-	-	10	3	-	-	4	-	-	2	19
東広島市	90	36	98	13	-	3	2	1	-	38	281
廿日市市	-	-	30	11	-	3	4	-	-	71	119
安芸高田市	-	-	18	-	-	-	2	-	-	3	23
江田島市	-	-	5	8	-	-	-	-	-	6	19
消防本部設置町計	20	-	5	1	-	-	-	-	-	18	44
府中町	20	-	-	-	-	-	-	-	-	18	38
北広島町	-	-	5	1	-	-	-	-	-	-	6
消防一部事務組合計	2	-	204	51	-	28	78	5	-	101	469
備北地区消防組合	2	-	34	7	-	6	4	-	-	21	74
福山地区消防組合	-	-	170	44	-	22	74	5	-	80	395

(注) 「救助活動車両等」とは、出動車両等のうち、実際に活動した車両等をいう。

第2-2-2表 救助活動のための主な救助器具の保有状況

区分 消防本部名	省令別表第1													省令別表第2								省令別表第3									
	三連はしご	救命索発射銃	油圧スプレッダー	油圧切断機	可搬ウインチ	エンジンカッター	チェーンソー	ガス溶断器	可燃性ガス測定器	空気呼吸器	化学防護服(陽圧式)	陽圧式化学防護服	放射線防護服	簡易画像探索機	マット型空気ジャッキ	大型油圧スプレッダー	大型油圧切断機	削岩機	空気鋸	ロープ登降機	ハンマドリル	送排風機	酸素呼吸器	画像探索機	地中音響探知機	熱画像直視装置	夜間用暗視装置	地震警報器	電磁波探査装置	水中探査装置	二酸化炭素探査装置
県計	131	39	51	40	81	148	193	30	113	1,191	342	118	48	17	54	48	52	42	53	62	36	46	87	13	7	31	6	4	4	2	2
消防本部設置市計	96	28	43	30	55	112	142	25	93	871	302	92	32	14	37	35	38	28	38	45	25	35	70	8	5	26	4	3	3	2	2
広島市	40	10	20	12	10	52	19	8	50	357	37	50	11	8	9	9	9	8	8	8	8	11	24	2	2	9	2	2	2	1	2
呉市	9	3	6	3	6	16	24	3	3	103	82	12	4	2	3	2	2	3	8	3	3	3	12	3	1	4	1	1	1	1	-
三原市	4	4	4	6	4	5	19	3	5	52	4	3	2	1	3	4	4	2	1	2	2	4	4	-	1	1	-	-	-	-	-
尾道市	8	2	1	-	6	10	21	4	12	97	13	9	4	1	2	10	11	2	10	3	4	5	10	-	-	4	-	-	-	-	-
大竹市	3	1	-	-	3	3	3	1	4	38	52	5	2	-	1	1	1	1	1	-	2	2	6	1	-	2	-	-	-	-	-
東広島市	17	3	8	7	12	7	28	2	10	126	48	7	7	2	10	3	3	6	5	9	1	3	12	1	1	3	1	-	-	-	-
廿日市市	9	3	4	2	9	13	19	2	5	57	51	4	-	-	6	3	4	5	3	3	4	4	-	1	-	2	-	-	-	-	-
安芸高田市	3	1	-	-	3	3	5	1	2	25	-	-	2	-	2	2	3	-	1	12	-	2	-	-	-	-	-	-	-	-	-
江田島市	3	1	-	-	2	3	4	1	2	16	15	2	-	-	1	1	1	1	1	5	1	1	2	-	-	1	-	-	-	-	-
消防本部設置町計	9	1	2	3	4	6	8	1	9	51	8	6	2	1	6	2	3	3	2	2	2	3	-	-	-	2	-	-	-	-	-
府中町	3	-	1	1	1	2	3	1	5	19	8	4	-	1	5	1	2	2	1	-	1	2	-	-	-	1	-	-	-	-	-
北広島町	6	1	1	2	3	4	5	-	4	32	-	2	2	-	1	1	1	1	1	2	1	1	-	-	-	1	-	-	-	-	-
消防一部事務組合計	26	10	6	7	22	30	43	4	11	269	32	20	14	2	11	11	11	11	13	15	9	8	17	5	2	3	2	1	1	-	-
備北地区消防組合	9	4	1	3	5	6	17	2	11	80	2	9	6	1	3	4	5	3	4	3	3	3	5	1	-	1	-	-	-	-	-
福山地区消防組合	17	6	5	4	17	24	26	2	-	189	30	11	8	1	8	7	6	8	9	12	6	5	12	4	2	2	2	1	1	-	-