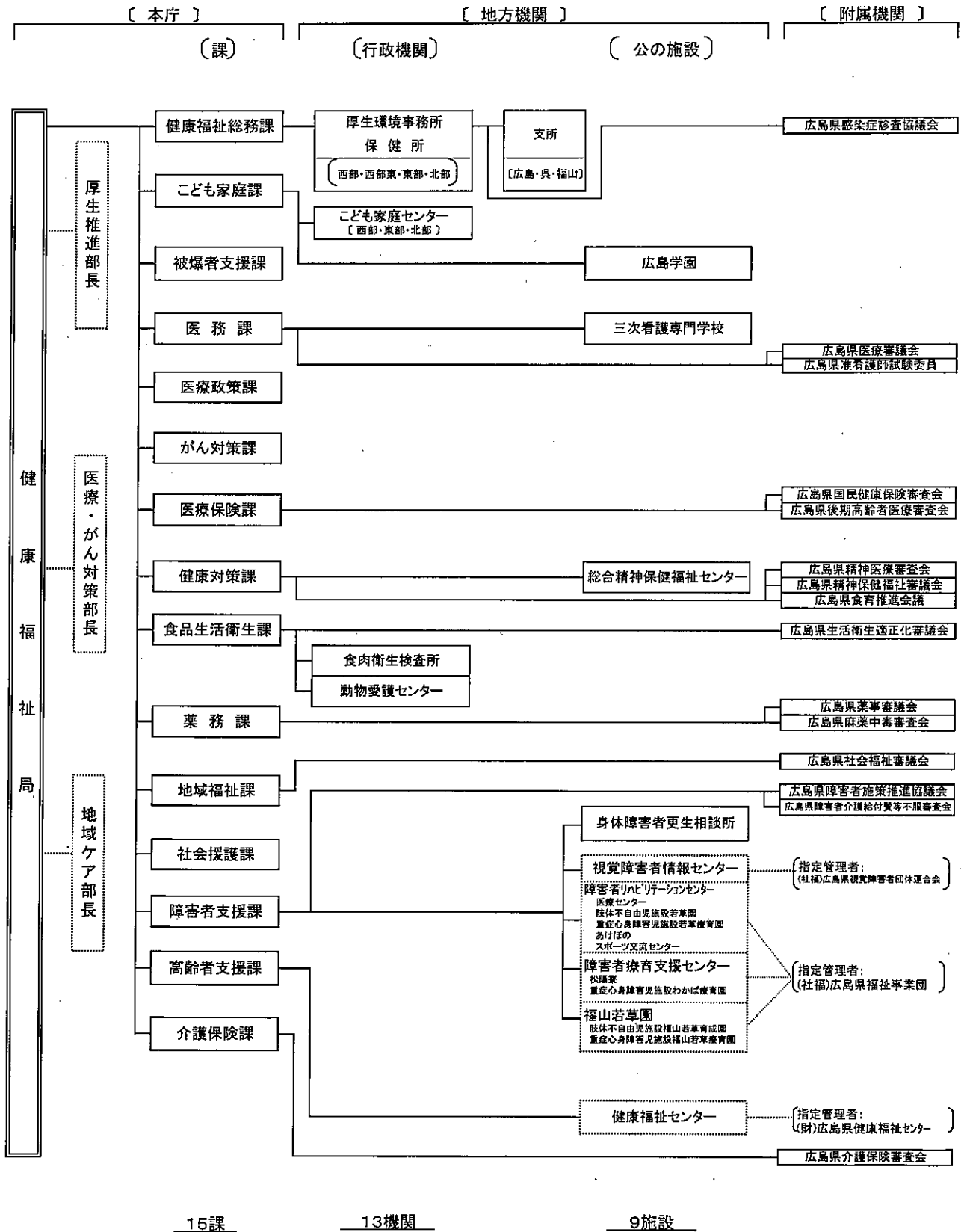
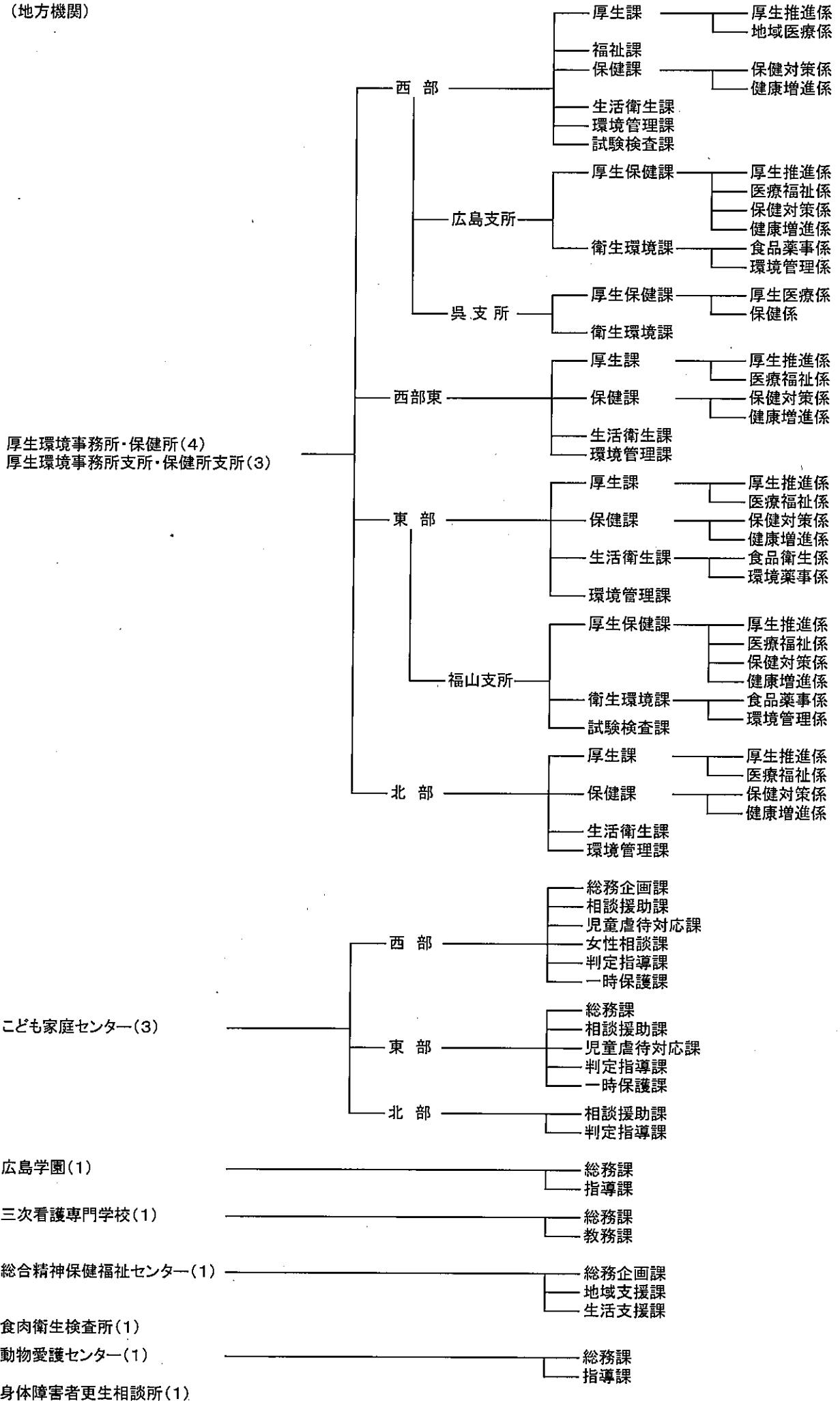


1 健康福祉局の行政組織及び職員数

(1) 行政機構図(平成23年4月1日)



(地方機関)



(2) 平成 23 年度健康福祉局組織別職員数

(平成 23 年 4 月 1 日現在)

課 (所) 名		職員数(人)	
本 庁	健康福祉総務課	31	
	こども家庭課	21	
	被爆者支援課	18	
	医務課	13	
	医療政策課	13	
	がん対策課	9	
	医療保険課	13	
	健康対策課	26	
	食品生活衛生課	22	
	薬務課	16	
	地域福祉課	15	
	社会援護課	14	
	障害者支援課	31	
	高齢者支援課	16	
	介護保険課	20	
	本庁小計	278	
地 方 機 関	厚生環境事務所・保健所	西部厚生環境事務所・西部保健所	60
		広島支所	40
		呉支所	21
	厚生環境事務所・保健所	西部東厚生事務所・西部東保健所	42
		東部厚生環境事務所・東部保健所	54
		福山支所	44
		北部厚生環境事務所・北部保健所	35
		小計	296
		西部こども家庭センター	43
		東部こども家庭センター	35
		北部こども家庭センター	8
		広島学園	24
		三次看護専門学校	31
	総合精神保健福祉センター	22	
	食肉衛生検査所	8	
	動物愛護センター	10	
	身体障害者更生相談所	6	
	小計	187	
	地方機関小計	483	
合計		761	

(注) 休職中及び育児休業中の者を除く

(3) 附属機関

機関名	審議事項	根拠法規	委員構成	委員数	任期
広島県医療審議会	医療法の規定により、その権限に属された事項を調査審議するほか、広島県における医療を提供する体制の確保に関する重要事項を調査審議する。	医療法	県職員 関係官公庁職員、医師等 医療担当者、医療を受け る立場にある者、学識経 験者	30人以内	2年
広島県准看護師試験委員	准看護師の試験の実施に関する事務のほか、准看護師免許の取り消し又は業務停止の処分について調査審議する。	保健師助産師看護師法 広島県准看護師試験委員条例	県職員 医師 看護師 学識経験者	10人以内	県職員なし その他2年
広島県国民健康保険審査会	保険給付に関する処分又は保険料その他国民健康保険法の規定による徴収金に関する処分に対する審査請求について審査を行う。	国民健康保険法	被保険者を代表する者 保険者を代表する者 公益を代表する者	9人	3年
広島県後期高齢者医療審査会	後期高齢者医療給付に関する処分又は保険料その他高齢者の医療の確保に関する法律の規定による徴収金に関する処分に対する審査請求について審査を行う。	高齢者の医療の確保に関する法律	被保険者を代表する者 後期高齢者医療広域連合を代表する者 公益を代表する者	9人	3年
広島県精神保健福祉審議会	精神保健及び精神障害者の福祉に関する事項を調査審議する。	精神保健及び精神障害者福祉に関する法律 広島県精神保健福祉審議会条例	精神保健福祉に関し学識経験を有する者 精神障害者の医療に関する事業に従事する者 精神障害者の社会復帰の促進を図るための事業等に従事する者	10人以内	3年
広島県食育推進会議	広島県食育推進計画の策定及びその推進に関する事項を審議する。	食育基本法 広島県食育基本条例	食育に関して知識と経験を有する者	20人以内	2年
広島県精神医療審査会	措置入院者及び医療保護入院者の定期報告に係る入院の可否審査を行う。 医療保護入院届出に係る入院の可否審査を行う。 入院中の者の退院等の請求に係る審査を行う。	精神保健及び精神障害者福祉に関する法律	精神障害者の医療に関し学識経験を有する者 法律に関し学識経験を有する者 その他の学識経験を有する者	20人以内	2年
広島県生活衛生適正化審議会	生活衛生関係営業の運営の適正化及び振興に関する法律の施行に関する重要事項を調査審議する。	生活衛生関係営業の運営の適正化及び振興に関する法律 広島県生活衛生適正化審議会条例	学識経験者 生活衛生関係営業者の意見を代表する者 利用者又は消費者の意見を代表する者	20人以内 (営業者及び消費者は、同数。)	2年

機関名	審議事項	根拠法規	委員構成	委員数	任期
広島県薬事審議会	薬事法及び広島県薬事審議会条例の規定に基づき、薬事に関する事項について調査審議する。	薬事法 広島県薬事審議会条例	県及び関係行政機関の職員 学識経験者 薬事に関する業務に従事する者 消費者の意見代表者	20人以内 (薬事に関する業務に従事する者並びに消費者の代表者から任命する委員は、同数。)	県及び関係行政機関の職員なし その他2年
広島県麻薬中毒審査会	麻薬中毒者の入院の継続に係る審査を行う。 (入院期間延長への準用を含む。)	麻薬及び向精神薬取締法 広島県麻薬中毒審査会条例	法律又は麻薬中毒者の医療に関し学識経験を有する者	5人	知事が措置入院者につき入院を継続する必要があると認める時から、措置入院者が退院した時まで
広島県社会福祉審議会	社会福祉に関する事項(精神障害者福祉に関する事項を除く。)を調査審議する。	社会福祉法 広島県社会福祉審議会条例	住民代表(県議会の議員等) 社会福祉事業に従事する者 学識経験者	50人以内	3年
広島県障害者施策推進協議会	障害者施策の総合的かつ計画的な推進について必要な事項及び関係行政機関相互の連絡調整を要する事項について調査審議する。	障害者基本法 広島県障害者施策推進協議会条例	関係行政機関の職員 学識経験者 障害者 障害者福祉従事者	21人以内	行政機関の職員なし その他2年
広島県障害者介護給付費等不服審査会	障害者自立支援法の規定に基づき、介護給付費等に係る処分に対する不服を審査する。	障害者自立支援法 広島県障害者介護給付費等不服審査会条例	障害者等の保健又は福祉に関する学識経験者	5人	3年
広島県介護保険審査会	保険給付に関する処分又は保険料その他介護保険法の規定による徴収金に関する処分に対する審査請求を審査する。	介護保険法	市町を代表する者 被保険者を代表する者 公益を代表する者	市町代表3人 被保険者代表3人 公益代表39人以内	3年
広島県感染症診査協議会	感染症患者等に対する就業制限の通知、入院の勧告、入院の期間の延長及び結核患者が結核指定医療機関の医療を受けるために必要な費用の公費負担に関する必要な事項を審議する。	感染症の予防及び感染症の患者に対する医療に関する法律 広島県感染症診査協議会条例	感染症指定医療機関の医師 学識経験者(医療・法律・医療及び法律以外) ※行政関係者は委員に任命できない。	10人以内	2年