

平成 24 年 度

事 業 概 要

広島県西部厚生環境事務所呉支所

広島県西部保健所呉支所

目

次

I	概況	
	管内の概況	1
	管内図	2
	行政組織・業務内容	
	（1）組織機構図	3
	（2）沿革	4
	市町別主要指標	5
	常設の相談等の実施計画	5
	管内の状況（行政の客体） 一覧（その1）	6
	管内の状況（行政の客体） 一覧（その2）	7
II	主要事業の概況	
	1 地域保健福祉対策	8
	2 身体障害者福祉対策	8
	3 母子・寡婦福祉対策	8
	4 医療対策	8
	5 災害対策	9
	6 健康増進・栄養改善対策	9
	7 感染症対策	10
	8 歯科保健対策	11
	9 精神保健福祉対策	11
	10 難病対策	12
	11 母子保健対策	12
	12 食品衛生対策	13
	13 薬事対策	13
	14 環境保全対策	14
	15 廃棄物対策	15
III	資料	
	地域保健福祉対策	
	（1）保健福祉関係学生の実習受入状況	16
	（2）衛生教育の実施状況	16
	（3）市町指導の状況	16
	（4）圏域地域保健対策協議会の状況	17

身体障害者（児）福祉・知的障害者（児）福祉対策

(1) 身体障害者（児）の数	
ア 障害別身体障害者（児）の数	18
イ 等級別身体障害者（児）の数	18
(2) 知的障害者（児）の数	18
(3) ろうあ者専門相談員の相談指導状況	18

母子・寡婦福祉対策

(1) 母子福祉資金の貸付状況	19
(2) 寡婦福祉資金の貸付状況	19

医療対策

(1) 病院・診療所の状況	20
(2) 立入検査及び使用許可件数	20

健康増進・栄養改善対策等

(1) 給食施設等の指導状況	
ア 施設数及び指導状況	21
イ 施設別指導状況	21
(2) 健康増進法に基づく食品表示指導状況	22
(3) 栄養・運動等指導の実施状況	22
(4) 健康増進事業実施状況	22
ア 健康診査	22
イ 健康診査以外の事業実績（健康教育，健康相談，訪問指導機能訓練）	22

感染症対策

(1) 感染症発生状況	23
(2) 結核の状況	
ア 結核患者登録状況	24
イ 結核患者新規登録状況	24
ウ 年齢階級別新規登録患者数	24
エ 結核健康診断・予防接種の実施状況	25
オ 市町別家庭訪問指導状況	25
(3) 感染症発生に伴う指導状況	26
(4) 新型インフルエンザ対策の連絡会議開催状況	26

(5) エイズ相談及びHIV抗体検査の状況	26
(6) 健康教育実施状況	26
(7) 肝炎相談件数及び肝炎ウイルス検査の実施状況	
ア 相談件数	27
イ 検査実施状況	27
ウ 肝炎インターフェロン治療受給者証交付状況	27
エ 肝炎核酸アナログ製剤治療受給者証交付状況	27

精神保健福祉対策

(1) 精神障害者入院形態別患者数及び通院等の状況	28
(2) 精神障害者保健福祉手帳の所持状況	28
(3) 相談指導実施状況	28
(4) 家庭訪問指導状況	29
(5) 普及啓発・人材養成実施状況	
ア 自殺対策	29
イ その他の精神保健福祉対策	29

難病対策等

(1) 特定疾患治験研究事業の承認状況	30
(2) 小児慢性特定疾患治療研究事業の承認状況	31
(3) 相談事業の実施状況	31
(4) 電話相談及び面接相談等の状況	31
(5) 家庭訪問指導の状況	32
(6) 患者・家族に対する学習会の実施状況	32
(7) アスベスト相談状況	32

母子保健対策

(1) 養育医療給付受給者数	33
(2) 自立支援医療（育成医療）給付受給者数の状況	33
(3) 不妊治療助成の申請状況	33

食品衛生対策

(1) 施設数の状況	
ア 許可を要する施設数	34
イ 許可を要しない施設数（食品関係条例対象施設を含む）	35
ウ 食品関係条例対象施設数（許可を要しない施設の再掲）	35
(2) 食品衛生監視指導計画及び実施状況	36
(3) 食品衛生監視指導状況	
ア 許可を要する施設に対する監視指導状況	37
イ 許可を要しない施設に対する監視指導状況（食品関係条例対象施設を含む）	38
ウ 食品関係条例対象施設に対する監視指導状況（再掲）	38
(4) 食品収去検査状況	39
(5) 集団食中毒発生状況	39

生活衛生対策等

狂犬病予防業務の状況	40
------------	----

薬事対策

(1) 薬事等監視指導状況	41
(2) 毒劇物監視指導状況	41
(3) 麻薬・覚せい剤立入検査状況	42
(4) 医薬品収去検査状況	43
(5) 献血状況	43

環境保全対策

(1) 公害関係特定施設の状況	44
(2) 土壌汚染，化学物質対策の状況	44
(3) フロン回収破壊法 登録事業者登録状況	45
(4) 公害苦情事案の取扱状況	45
(5) 水質事故事案の取扱状況	45
(6) 大気汚染測定網（常設）一覧表	46
〈光化学オキシダントに係る緊急時措置〉	46
(7) 環境調査の実施状況	47

廃棄物対策

- | | |
|-----------------------------|----|
| (1) 一般廃棄物処理施設等立入検査状況 | 48 |
| (2) 産業廃棄物処理業許可状況 | 48 |
| (3) 自動車リサイクル法 登録・許可状況 | 49 |
| (4) 産業廃棄物処理施設設置状況等 | 49 |
| (5) 産業廃棄物関係立入指導等状況 | 50 |
| (6) 産業廃棄物に係る協議等 | 51 |

その他の資料

- | | |
|-----------------------------|----|
| 管内の保健・医療・福祉関係の主要団体等一覧 | 52 |
|-----------------------------|----|

管内の概況

所管区域

呉市及び江田島市の2市を所管している。

位置，地勢

管内は、「沿岸部」地域と江田島，能美島，倉橋島，上蒲刈島，下蒲刈島，豊島，大崎下島などの「島しょ部」地域からなり，面積は約 455km²，人口約 26.6 万人である。

気候は瀬戸内海気候独特の温暖少雨で，山と海の風光明媚な自然環境に恵まれている。

交通基盤

道路は，国道31号・国道185号が東西に横断し，国道375号・国道487号が南北に縦断して道路網の骨格を形成している。このほか，自動車専用道路網として広島呉道路（クリアライン）があり，さらに平成26年度中の全線供用開始を目標に東広島・呉道路の整備が進められている。

平成20年11月18日に上蒲刈島（呉市蒲刈町）と豊島（呉市豊浜町）を繋ぐ豊島大橋（愛称：アビ大橋）が開通したことにより，本土から岡村島（愛媛県今治市）までの芸予諸島を結ぶ7つの橋が全て完成し，呉市全域が陸路で結ばれた。

鉄道は JR 呉線が広島～糸崎間に運行され，通勤・通学の重要な交通手段となっている。広島～呉間には快速も運行されている。

航路は，呉市の呉港から四国（松山観光港）・江田島などを結ぶ航路，豊町の大長港から四国（今治市）を結ぶ航路，豊町の大長・小長港から大崎上島・竹原を結ぶ航路，江能の各港から広島港を結ぶ航路などが運行されている。

産 業

呉市臨海部に造船・鉄鋼とその関連産業が多く集積しているほか，半導体切断やサルベージ，火薬，精密測定などの分野で世界的な技術力を誇る企業や筆づくりなどの地場産業の企業も立地している。

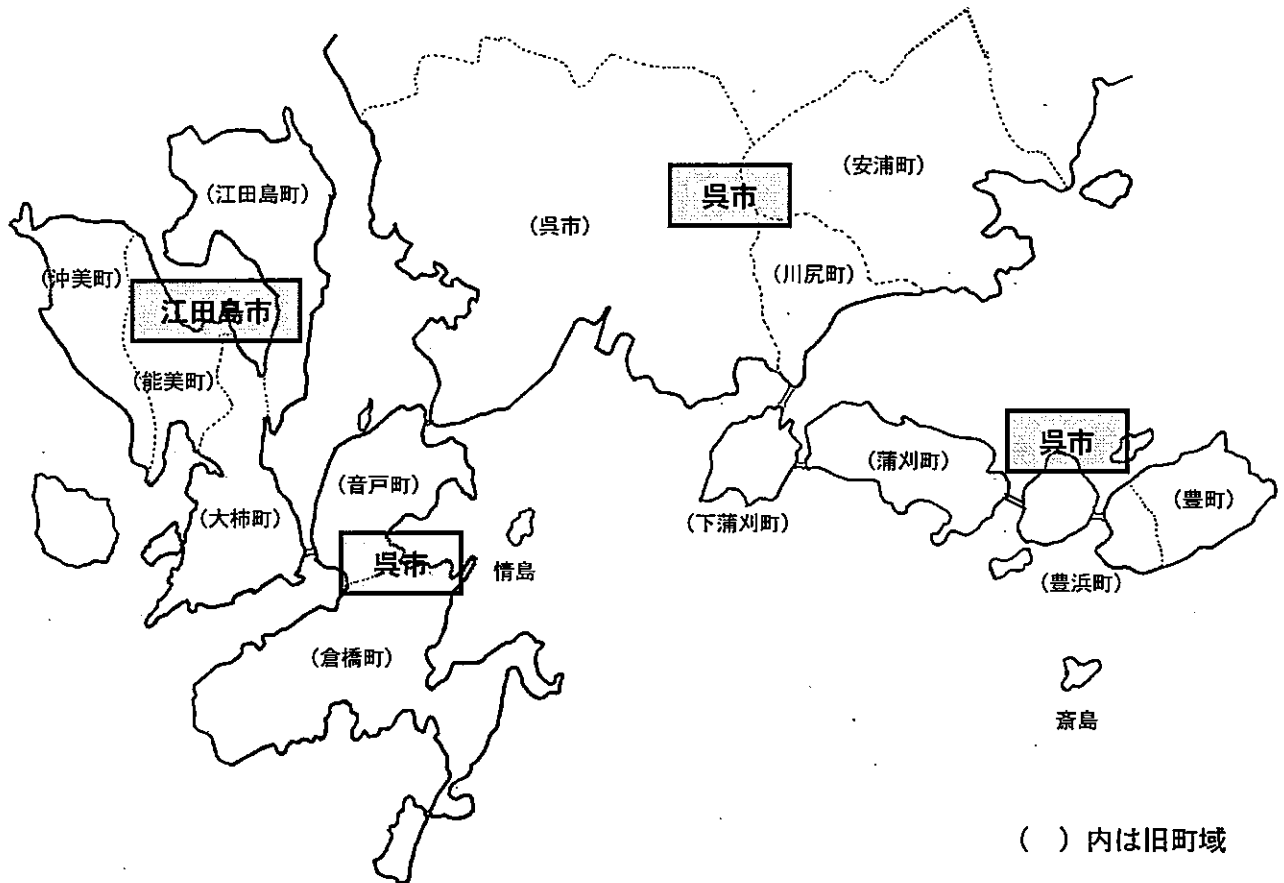
島しょ部では，農水産業のウエイトが高く，「大長みかん」をはじめとした柑橘類，きく，ばらなどの花き類，きゅうり，トマトなどの野菜類が特産品として生産されている。また，水産業では，当管内の生産量が県全体の5割近くを占め，広島かきの養殖やマダイ，タチウオなどの漁獲量が多い。

指定地域の状況

区 分	過疎地域	半島振興対策地域	離島振興対策地域
呉 市	△	△	△
江田島市	○	○	△

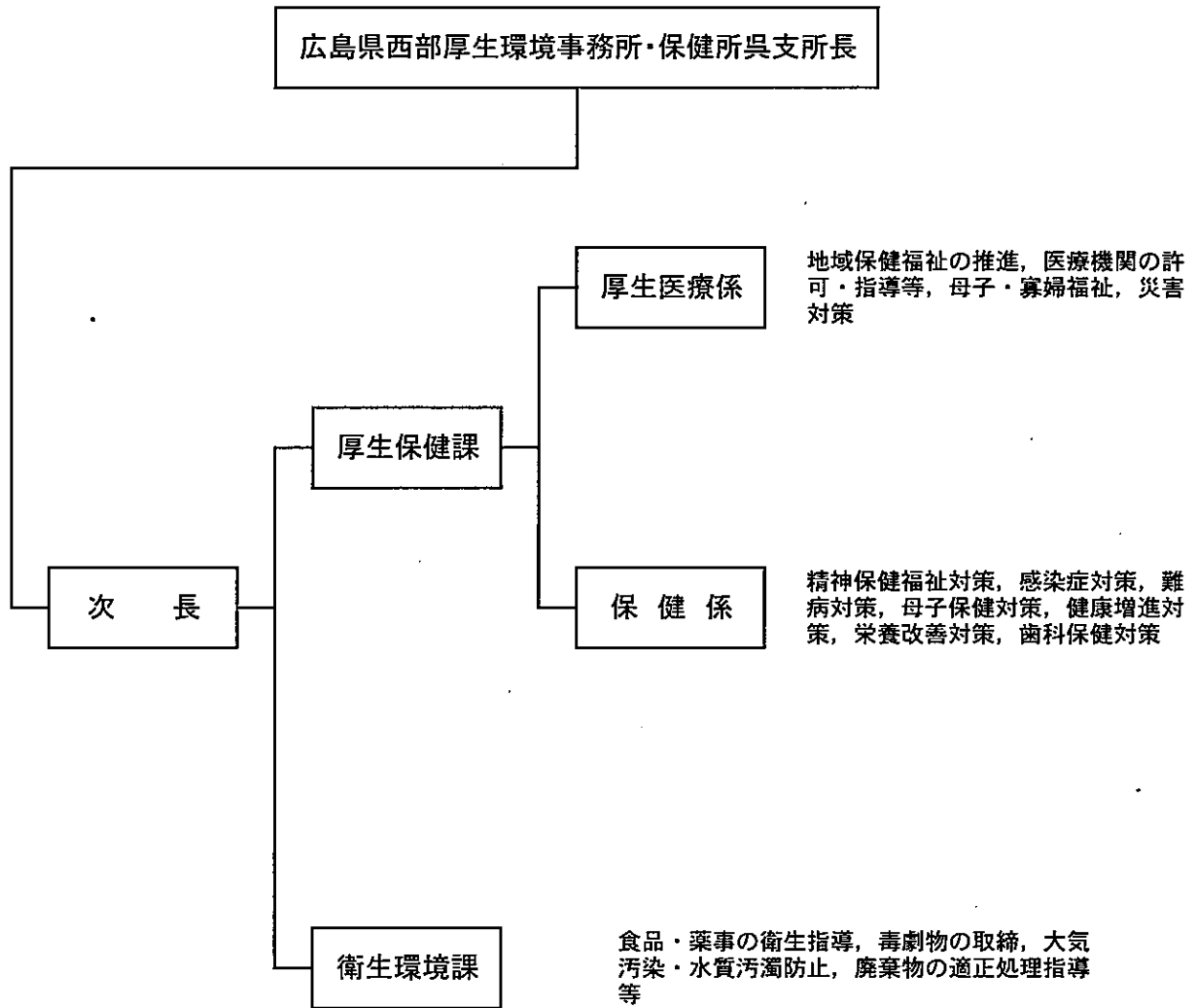
※ △印は一部指定を示す。

広島県西部厚生環境事務所・保健所呉支所 管内図

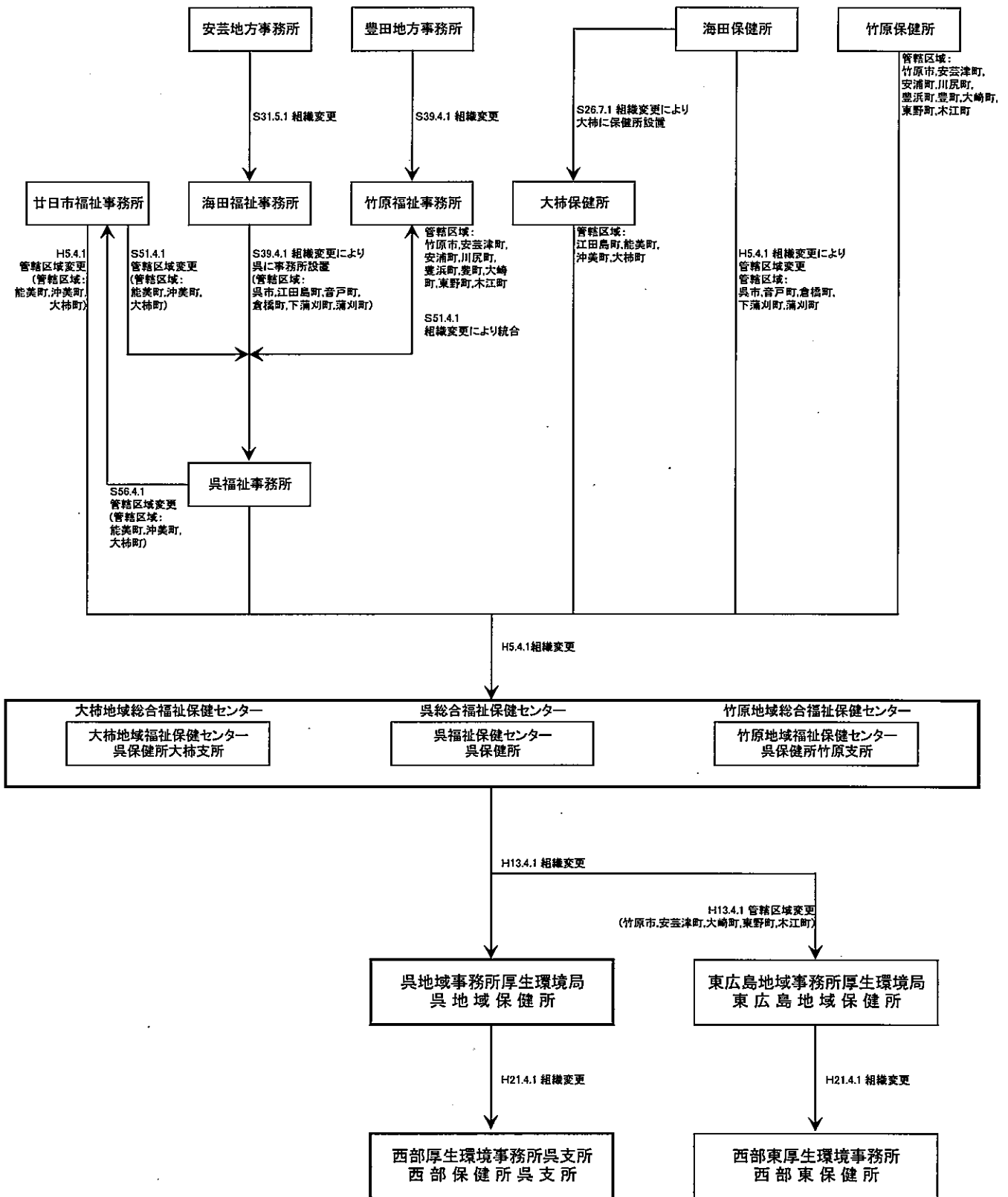


行政組織・業務内容

(1) 組織機構図



(2) 沿革



市町別主要指標

区 分	総 数	呉 市	江田島市
面積 (K m ²)	454.83	353.85	100.98
世 帯 数	123,551	110,764	12,787
総 人 口	266,195	239,894	26,301
0～14歳	30,801 (11.6)	28,440 (11.9)	2,361 (9.0)
15～64歳	153,360 (57.6)	139,270 (58.1)	14,090 (53.6)
65歳以上	82,034 (30.8)	72,184 (30.1)	9,850 (37.5)
人 口 密 度	585.3	678.0	260.5

(注1) 面 積…「平成23年度全国都道府県市区町村別面積調」<国土交通省国土地理院>

(注2) 世帯数, 総人口, 年齢別人口…「住民基本台帳年報」<総務省>[平成24年3月31日現在]

(注3) 総人口年齢区分の下段()は構成比(%)を示す。

(注4) 人口密度…総人口/面積

常設の相談等の実施計画

健康相談日

(平成23年度)

項 目	内 容	開 催 日	受 付 時 間	開 催 場 所	備 考
精神保健	精神保健福祉相談	毎月第二金曜日	13:30～15:00	江田島市大柿分庁舎	予 約 制
エイズ対策	HIV抗体検査及び相談	毎月第二水曜日	9:00～11:00	西部保健所呉支所	予 約 制

営業相談日

(平成23年度)

項 目	内 容	開 催 日	受 付 時 間	開 催 場 所	備 考
食品・薬事	食品衛生・薬事関係業務 届出, 申請, 相談	毎月第一月曜日	10:00～15:00	江田島市大柿分庁舎	随 時

管内の状況 一覧(その1)

(平成24年3月31日現在)

区 分	総 数	呉 市	江田島市	備 考
保 育 所 公 立	-			
私 立	-			
母 子 生 活 支 援 施 設	-			
児 童 館	-			
児 童 遊 園	-			
身 体 障 害 者 (児) 人 数	-			
知 的 障 害 者 (児) 人 数	-			
障 害 者 支 援 施 設	-			
障 害 福 祉 サ ー ビ ス 事 業 (日 中 系 施 設 サ ー ビ ス)	-			
旧 法 指 定 施 設	-			
精 神 障 害 者 社 会 復 帰 施 設	-			
養 護 老 人 ホ ー ム	-			
軽 費 老 人 ホ ー ム (A 型)	-			
軽 費 老 人 ホ ー ム (ケ ア ハ ウ ス)	-			
老 人 福 祉 セ ン タ ー	-			
老 人 介 護 支 援 セ ン タ ー	-			
生 活 支 援 ハ ウ ス (高 齢 者 生 活 福 祉 セ ン タ ー)	-			
地 域 包 括 支 援 セ ン タ ー (介 護 予 防 支 援 事 業 所)	-			
居 宅 介 護 支 援 事 業 所	-			
居 宅 サ ー ビ ス 事 業 所	-			
介 護 保 険 施 設	-			
市 町 保 健 セ ン タ ー	-			
病 院	31	27	4	
病 院 病 床 数	4,715	4,375	340	
一 般 診 療 所	274	250	24	
歯 科 診 療 所	158	146	12	
助 産 所	-			
施 術 所	16		16	
衛 生 検 査 所	-			
給 食 施 設 数	15		15	

(注1) 備考欄は、区分ごとの数値の時期及び出典等を記載している。

管内の状況 一覧(その2)

(平成24年3月31日現在)

区 分	総 数	呉 市	江田島市	備 考
食品関係施設数(要許可)	538		538	
食品関係施設数(不要許可)	540		540	
食品関係条例対象施設数	229		229	
犬の登録頭数	1,456		1,456	
旅 館	-			
公 衆 浴 場	-			
興 行 場	-			
理 容 所	-			
美 容 所	-			
ク リ ー ニ ン グ 所	-			
水道用水供給水道	-			
上 水 道	-			
簡 易 水 道	-			
専 用 水 道	-			
薬局(既存薬局を含む。)	13		13	
店 舗 販 売 業	9		9	
既存一般販売業	-		0	
卸売販売業(みなし卸売販売業を含む。)	-		0	
既存薬種商等	-		0	
特 例 販 売 業	11		11	
高度管理医療機器等の販売業・賃貸業	4		4	
管理医療機器販売業・賃貸業	76		76	
麻 薬 取 扱 者	-			
温 泉 利 用 施 設	-			
ば い 煙 発 生 施 設	59		59	
ば い 煙 関 係 特 定 施 設	-		0	
揮発性有機化合物排出施設	-		0	
一 般 粉 じ ん 発 生 施 設	40		40	
特 定 粉 じ ん 発 生 施 設	-		0	
粉 じ ん 関 係 特 定 施 設	34		34	
第一種フロン類回収業者(事業者数)	18		18	
P C B 廃 棄 物 保 管 事 業 所	21		21	
産業廃棄物多量排出事業者 処理計画策定事業所	1		1	
ダイオキシン関係特定施設	6		6	
水質汚濁関係特定事業場	111		111	
汚水等関係特定事業場	8		8	
汚 染 土 壌 処 理 業	-		0	
ごみ処理施設焼却施設	-			
R D F 施 設	-			
資源化施設(RDF 施設を除く)	-			
一般廃棄物最終処分場	-			
し 尿 処 理 施 設	-			
産業廃棄物収集運搬業	32		32	
産業廃棄物処理業者	41		41	
うち優良認定			0	
中間処理施設	12		12	
うち熱回収			0	
最終処分場	4		4	
産業廃棄物事業場外保管庫	1		1	
自動車リサイクル 引取業者	25		25	
フロン類 回収業者	6		6	
解体業者	1		1	
破砕業者	-		0	

(注1) 備考欄は、区分ごとの数値の時期及び出典等を記載している。

(注2) 一般販売業は、卸売一般販売業を除く。

Ⅱ 主要事業の概況

1 地域保健福祉対策

(1) 人材確保及び育成・資質の向上

看護職等の人材確保及び育成のため、実習学生を受け入れ、指導等を行う。

(2) 保健・医療・福祉対策

呉地域保健対策協議会において、地域の保健医療福祉の現状・課題・施策等について、行政・保健医療福祉関係者が一体となって協議・調査・研究を進め、相互の共通理解・連携の強化を図るとともに、必要な事業を実施し、地域の保健医療福祉活動の充実に努める。

2 身体障害者福祉対策

ろうあ者専門相談員を設置し、ろうあ者の相談に応じている。

3 母子・寡婦福祉対策

母子家庭及び寡婦の経済的な自立の助成と、生活意欲の助長を図るため、福祉資金の貸付けを行っている。

管内の平成23年度の貸付件数は227件で、内訳は母子福祉資金218件100,581千円、寡婦福祉資金9件6,464千円であった。

4 医療対策

(1) 医療施設対策

医療施設における適正な医療を確保するため、病院及び診療所を対象に医療法第25条による立入検査を実施し、医療従事者の確保、構造設備及び管理体制等について指導を行う。

平成23年度は、管内の病院4施設、有床診療所3施設、人工透析実施施設1施設、無床診療所3施設(うち歯科診療所1施設)の立入検査を実施した。

(2) 救急医療対策

ア 初期救急医療体制

- 救急患者に対応する初期救急医療としては、休日の救急医療に対応するため、呉市医師会休日急患センター(内科、小児科、外科、午前9時から午後6時まで)が、呉市に設置されている。
- 夜間の小児救急に対応するため、呉市医師会小児夜間救急センター(毎日午後7時から午後11時まで)が、呉市に設置されている。
- 平成22年4月からは呉市医師会内科夜間救急センターが設置され、平日の午後7時30分から午後11時まで内科開業医が交代で診療にあたっている。
- 在宅当番医制は、管内2市で実施されている。

イ 2次救急医療体制

- 重症な患者に対応する2次救急医療機関については、病院群輪番制病院としては、3病院(中国労災病院、呉共済病院、済生会呉病院)が整備されている。この3病院と呉医療センターを加えた4病院が、毎月「診療科目別2次救急医療体制」を組むことにより、相互の連携と分担を図っている。

なお、小児科及び産婦人科については、中国労災病院と呉医療センターの2病院が輪番で対応している。

○ 救急告示制度に基づく救急告示医療機関として病院9施設・診療所1施設が認定されている。

ウ 3次救急医療体制

重篤な患者に対応する3次救急医療施設については、呉医療センターが救命救急センターとして整備されている。また、中国労災病院、呉共済病院においても救命救急医療が行われている。

エ 連携強化

救急医療機関との連携強化等を図るため、呉地域保健対策協議会に救急医療専門委員会を設置し、必要な協議を行っている。

(3) 医療制度改革に伴う療養病床再編成の円滑化

平成21年6月に実施した「療養病床転換意向アンケート」によると、平成23年度末までに、呉二次保健医療圏の療養病床は、1,087床から722床に減床する予定であったが、再編は6年間期限延長となった。

減床分の多くは、介護老人保健施設に転換することとなるが、この転換が円滑に行われるよう、本庁担当課及び各市とともに、医療機関からの相談に適切に応じていく。

5 災害対策

広島県地域防災計画に基づき、災害対策配備計画を策定し、防災体制を整備する。また災害が発生した場合は、被害状況を調査の上、健康福祉総務課と必要に応じて関係課へ報告する。さらに災害救助法が適用された場合は、市が受託している災害救助活動及び防疫活動に対し技術的な助言等を行う。

6 健康増進・栄養改善対策

高齢化や生活習慣の変化により、疾病全体に占める生活習慣病の割合が増加している。

健康寿命の延伸を図るため、住民一人ひとりの主体的な健康づくりを基本とし、望ましい生活習慣の定着に向け、市や関係機関との連携をもとに施策を推進する。

(1) 健康増進対策

呉地域保健対策協議会「健康ひろしま21呉圏域計画推進会議」において、「健康ひろしま21圏域計画」の進捗状況の把握・進行管理と評価を行う。平成24年度は、県の健康増進計画「健康ひろしま21」（平成20～24年度）の最終年度にあたり、県計画の方針を踏まえ、次期計画の内容を検討する。

現計画の重点課題の解決に向けては、「健康ひろしま21呉圏域計画推進部会」を開催し、事業展開を図る。

(2) 栄養改善対策・食育推進事業

専門的栄養指導、給食施設に対する栄養管理の指導、市の地域活動栄養士会や地区組織活動への支援等を通じて、住民の栄養及び食生活の改善を図る。また、関係機関と連携して、食育の普及啓発や推進体制を整備する。

ア 食育の推進

食育の推進に関する情報交換や市の食育推進計画の作成を支援するため、「食育推進圏域連絡会議」を開催する。

イ 地域活動栄養士会・食生活改善推進員等の地区組織活動の推進

市との密接な連携を図り、地域で望ましい食生活の実践活動を推進する地域活動栄養士会や食生活改善推進員等の地区組織活動が、より活発に展開されるよう支援を行う。

ウ 給食施設指導

給食施設における栄養管理の充実を図るため、個別巡回指導及び研修会等の集団指導を実施する。

エ 栄養改善指導

アレルギー疾患・難病等の専門的栄養指導のほか、地域の実態に即した指導を行う。

オ 栄養成分表示基準制度の普及及び誇大表示の禁止にかかる指導

住民の健康づくりに役立つ情報源としての栄養成分表示等、各種表示制度の普及啓発や誇大広告の防止に努める。

(3) 石綿（アスベスト）健康被害対策

石綿（アスベスト）健康被害に関する相談については、必要に応じて専門相談機関や医療・検査機関の紹介等を行う。

また、労働災害補償等の対象とならない健康被害者に対する救済給付の申請受付を引き続き実施する。

(4) 光化学スモッグ（オキシダント）による健康被害対策

光化学スモッグに係る健康被害発生時における健康被害状況の把握、応急処置等を適切に講ずる。また、必要に応じて近隣の市町と連携し、初期に迅速かつ適切な措置を講ずるよう市及び地区医師会等の協力を得るとともに、救護体制を整える。

なお、重症患者の発生及び集団発生した場合には、速やかに光化学スモッグ保健活動班を編成し、現地調査及び被害者に対する保健指導を行う。

7 感染症対策

(1) 感染症対策

感染症発生動向調査によるインフルエンザ等感染症患者の発生状況の把握、関係機関への情報の還元、机上演習等を行い初動体制をはじめとした防疫体制の充実を図る。

さらに、感染症発生時には感染症患者の人権に配慮しつつ、関係機関と連携し、迅速・的確な対応を行い、感染の拡大防止に努める。

平成21年5月に新型インフルエンザ（A/H1N1）の国内での発生が確認され、発熱相談センターを開設し県民からの相談に応じるとともに、広域的、総合的な体制を整備するため、新型インフルエンザの対応に係る関係者連絡会議を開催するなどし、関係者の連携強化や医療体制の確保等に努めた。今回のインフルエンザは、平成23年4月1日から、通常の季節性インフルエンザとして、その対策も通常のインフルエンザ対策に移行している。

なお、新たな強毒性の新型インフルエンザ（H5N1等）の発生が依然として懸念されており、呉地域保健対策協議会を中心に、必要な対策について、引き続き検討を進める。

(2) 結核対策

「感染症の予防及び感染症の患者に対する医療に関する法律」（以下「感染症法」という。）の改正に伴い、従来結核予防法に基づき行ってきた結核対策は、平成19年4月1日から「感染症法」に基づいて行っている。

患者管理の徹底及び接触者への健康診断を行うとともに、医療機関との連携を強化し、結核患者に対する適正な医療の確保を図り、結核のまん延を防止する。

結核特別対策事業では、結核の定期健康診断等の着実な実施を図るため、地域住民に対する講演会及び健康教育等により結核予防思想の普及啓発、直接服薬確認療法（DOTS）の推進などを行い、地域の実情に応じた結核対策を推進する。

(3) エイズ予防対策

患者・感染者等へのプライバシーに配慮した相談や検査等の事業を実施するとともに、キャンペーン等によりエイズに関する理解を深めるための普及啓発を実施する。

8 歯科保健対策

難病患者等に相談指導で専門的口腔ケアを行い、住民に対して県が実施する歯の衛生週間やはつらつ家族表彰等を通じて歯科保健の普及啓発を行う。

また、市が実施する歯科保健事業を支援するとともに、歯科衛生連絡協議会等関係機関と連携して地域における歯科保健活動の充実に努める。

平成23年3月14日には、歯と口腔の健康づくりの推進に関する施策の基本的となる事項等が定められた「広島県歯と口腔の健康づくり推進条例」が公布・施行された。

9 精神保健福祉対策

「精神保健及び精神障害者福祉に関する法律」の改正に伴い、入院医療中心から地域におけるケアを中心とする体制の推進が図られている。市における精神障害者の自立と社会参加に向けた事業と連携を図り、精神障害者に対する人権に配慮した適切な医療等を確保するために事業を実施する。

(1) 医療対策

入院又は在宅の精神障害者について、精神保健及び精神障害者福祉に関する法律に基づく入院措置や、精神科病院の実地指導、入院者の病状審査及び入院状況調査を行う。

(2) 精神保健対策の推進

ア 精神保健福祉相談及び訪問指導事業

精神科医師による専門相談、同行訪問及び保健師による家庭訪問、面接・電話相談等を実施する。また、近年増加しているひきこもりに関する相談・家庭訪問等も併せて実施する。

イ 精神保健福祉緊急対応に係る地域連絡会議・検討会

精神障害者の医療及び保護を行うための緊急対応等について、関係者が共通認識を持ち、適切に対処するため、関係機関による連絡会議・検討会を開催する。

ウ 自殺予防対策推進事業

様々な問題が複雑に関係している自殺やうつ等について、正しい知識の普及を図り、こころの健康づくりに努めるとともに、ゲートキーパーとしての役割を担ってもらう地区組織等に対して研修会を開催し、関係機関の連携による自殺予防対策を推進する。

エ 関係機関との連携

市自立支援協議会地域移行部会に出席し、入院している精神障害者が円滑に地域移行ができるよう協議を行い、地域で安心した生活ができることを目指す。また、必要に応じて事例検討等を行い、関係機関との連携を強化するとともに、精神保健福祉事業が効果的に推進できるよう支援する。

(3) 心神喪失者等医療観察法に基づく社会復帰への支援

心神喪失等の状態で、重大な行為を行った精神障害者の社会復帰に向けて、保護観察所の依頼に基づき関係機関と連携を図りながら処遇の検討をする。

10 難病対策

原因不明で治療法が確立していない疾患で、その治療が長期にわたる特定疾患及び小児特定疾患については、難病患者・家族の負担軽減を図るため、医療費の公費負担を行う。

併せて、難病相談、訪問指導等により患者及び家族の不安を解消するとともに、関係機関と連携を図り、在宅ケアを推進する。

(1) 特定疾患及び小児慢性特定疾患治療研究事業

難病のうち、治療が極めて困難であり、医療費も高額である特定疾患に罹患した患者及び病気を放置することが児童の健全な育成を阻害することとなる小児慢性特定疾患に罹患した患者に対し、医療費を公費負担することにより、患者・家族の負担軽減を図る。

(2) 難病相談事業

患者及び家族の不安解消や負担軽減を図るため、保健・医療・福祉等に係る相談会・交流会を開催し、患者及び家族を支援する。

(3) 重症難病患者地域支援事業

在宅の重症難病患者に対し、各種サービスの効果的な提供を行うため、市保健師、ホームヘルパー等の関係者と連携を図り、訪問指導等により安定した療養生活の確保を図る。

11 母子保健対策

子どもの心身の健やかな成長を図るため、技術的・専門的・広域的な事業として、長期療養児の療育相談指導等専門的母子保健サービスを実施するとともに、一次的保健サービスを実施する市の支援に努める。

(1) 心身障害児対策

自立支援医療（育成医療）では、身体上の障害を有し、入院等により治療効果が期待できる児童に対し、必要な医療の給付を行う。

また、疾病等により長期に療養を必要とする児童及び専門的な経過観察の必要がある児童に対し、関係機関と連携を図り、健やかな発育のために相談又は訪問等で状況に応じた

支援を行う。

(2) 不妊治療支援事業

不妊に悩む夫婦等に不妊専門相談センターを紹介するとともに、不妊治療の経済的負担を軽減するため、医療保険が適用されず、高額な医療費がかかる配偶者間の不妊治療に要する費用の一部を助成する。

12 食品衛生対策

県が策定した「広島県食品の安全に関する基本方針」に基づく「食品の安全に関する推進プラン（平成24～26年度）」に沿って、関係機関と連携を図りながら、食品の製造、加工、流通、販売の各段階における安全、安心の確保対策に取り組む。

食品営業施設や集団給食施設の自主衛生管理体制の確立に向け、衛生講習会の実施、食中毒関係情報の周知など情報提供や技術的支援、助言等を行う。また、江能食品衛生協会と連携し、食品衛生指導員による巡回指導等食品業界の自主管理活動を支援する。併せて、消費者に対し、食品の安全・安心に関する正しい知識の普及・啓発に努める。

管内では、生かきの生産が盛んであるため、10月～3月のシーズン中はかき作業場の重点的な立入検査・収去検査を実施し、かきによる衛生上の危害の未然防止を図る。

(1) 監視指導

平成24年度広島県食品衛生監視指導計画に基づいて、食品関係施設の監視指導を充実・強化するとともに、収去検査を実施し、食品による事故の未然防止、不良食品の排除等を行う。

平成23年度末の管内の食品関係施設は、許可を要する施設が538施設、許可を要しない施設が540施設であり、監視件数はそれぞれ457件と669件であった。

(2) 食中毒予防対策

広島県食中毒予防月間（7月～8月）中に広報活動や衛生講習会等を実施し、食中毒の発生防止に努める。

平成23年度の管内の食中毒の発生は、集団食中毒が1件（患者15名）であった。

13 薬事対策

(1) 医薬品等対策

医薬品、医薬部外品、化粧品及び医療機器の品質、有効性及び安全性を確保するため、薬局・薬店等に立入検査を実施し、医薬品等の管理状況等法令の遵守状況の監視指導を行う。また、医薬品の収去検査を実施し、不良医薬品等を排除する。

いわゆる「健康食品」による健康被害の発生を未然に防止するため、販売店における販売方法、広告及び表示等について、監視指導を実施する。

医薬品のより良い使用の推進のため、薬局に対し「薬局業務運営ガイドライン」の遵守及び患者への医薬品情報の提供の励行を指導する。

(2) 毒物・劇物対策

毒物・劇物による危害の発生を未然に防止するため、毒物劇物営業施設及び毒物劇物を業務上取り扱う場所に立入検査を実施し、毒物劇物の保管管理等法令の遵守状況の監視指導を行う。

(3) 麻薬・向精神薬・覚せい剤・大麻・けし対策

ア 立入検査等

医療機関及び薬局等に立入検査を実施し、麻薬・向精神薬の保管・管理・記録等法令の遵守状況の監視指導を行う。

また、薬物乱用防止対策として、広島県薬物乱用防止指導員呉地区協議会、警察、海上保安部及び税関支署等と共同で街頭キャンペーンを実施し、住民への啓発に努める。

イ 大麻・けし対策

「自生けし撲滅運動(4~6月)」及び「不正大麻・けし撲滅運動(5・6月)」にあわせ、管内を巡回して自生・不正けしを除去するとともに、ポスター・市広報誌等を活用して住民への啓発に努める。

なお、平成23年度は21,914本の自生けしを除去し、焼却処分した。

(4) 献血推進

管内の献血推進協議会及び事業所等に対して、400ml献血及び成分献血への積極的な参加を呼びかけるとともに、ポスター等を活用して住民への献血思想の普及に努める。

平成23年度の管内の献血者は901人であった。

14 環境保全対策

(1) 大気汚染防止対策

大気汚染の主な原因は、工場・事業場から排出されるばい煙や粉じん及び自動車からの排出ガスである。

大気汚染防止法及び県条例の規制対象となる工場・事業場数は42、施設数は133であり、定期的に立入検査を実施する。

平成23年度の立入検査は、延べ30工場、延べ139施設について実施した。

また、大気汚染緊急時の措置として、硫黄酸化物、オキシダント等の濃度が基準を超えたときは情報、注意報又は警報を発令し、主要8工場・事業場に対し、ばい煙排出量等の削減要請を行うこととしている。

平成23年度は、オキシダント情報が呉地区及び広島地区に各1回発令され、関係工場・事業場に対し、排ガス量の削減要請を行った。

(2) フロン対策

「特定製品に係るフロン類の回収及び破壊の実施の確保等に関する法律」では、地球温暖化に深刻な影響をもたらすフロン類の大気中への排出を抑制するため、特定製品からのフロン類の回収及び破壊の実施を確保するための措置として、フロン類回収業者の登録制度等を定めている。

平成23年度の第一種フロン類回収業者の登録数は18であり、これらの登録事業所に対し定期的に立入検査を実施する。

(3) 水質汚濁防止対策

河川、海域等公共用水域の水質汚濁の原因は、工場・事業場排水及び家庭排水等である。

水質汚濁防止法及び県条例の規制対象となる工場・事業場数は119、瀬戸内海環境保全特別措置法に基づく許可工場・事業場数は3であり、定期的に立入検査を実施する。

平成23年度は、67件の排水検査を実施した。

また、改正水質汚濁防止法に基づく有害物質使用特定施設等の構造等規制制度について、関係工場・事業場に対し、届出・申請及び定期点検等の指導を行う。

(4) 化学物質対策

ア ダイオキシン対策

ダイオキシン類対策特別措置法に基づく特定施設は、延べ3工場・事業所（6施設）であり、定期的な立入検査を実施する。

イ 化学物質対策

「特定化学物質の環境への排出量の把握等及び管理の改善の促進に関する法律」（「P R T R法」）及び生活環境の保全等に関する条例に基づき、自主管理マニュアルの策定指導等を行う。

ウ 土壌汚染防止対策

土壌汚染対策法の円滑な施行を図るため、許可・届出指導の徹底、区域の指定及び立入検査を行う。

(5) 地球温暖化対策

「広島県地球温暖化対策実行計画」に基づき、省エネルギー・省資源行動、廃棄物の減量化、グリーン購入等に努め、温室効果ガスの排出削減を図る。

(6) 環境教育・学習の推進

県民の環境に対する関心と理解を深めるため、環境学習教材の貸出し等を行う。

15 廃棄物対策

(1) 産業廃棄物対策

管内での中間処理施設は12施設（自家処理1施設を含む。）、埋立処分場は4施設である。

産業廃棄物の適正処理、施設の維持管理等の指導として、有害廃棄物排出事業所、産業廃棄物処理業者、建設業者、産業廃棄物処理施設等に対し立入検査するとともに、産業廃棄物の抜き取り検査、埋立処分場の放流水の水質検査を実施する。

また、国道487号において、市と合同で、産業廃棄物運搬車両検査を行うほか、不法投棄監視のため、船舶によるシーパトロールを実施する。

なお、平成23年度は、県外産業廃棄物の県内搬入処理について、2件の事前協議を受け、2件承認した。

(2) PCB対策

「ポリ塩化ビフェニル廃棄物の適正な処理の推進に基づく法律」に基づく保管業者数は21であり、保管・処分状況の年度報告を受け確認調査を実施する。

(3) 自動車リサイクル対策

平成17年1月から全面施行された「使用済自動車の再資源化等に関する法律」（「自動車リサイクル法」）の円滑な施行を図るため、登録・許可指導の徹底及び立入指導を行う。

平成23年度末における登録・許可業者は、引取業者25社、回収業者6社、解体業者1社である。

Ⅲ 資 料

地域保健福祉対策

(1) 保健福祉関係学生の実習受入れ状況

(平成23年度)

職 種	学 生 数	延 学 生 数	実 習 期 間	養 成 施 設 名
計	47	92	14	
小 計	19	56	9	
保 健 師	9	26	3	広島国際大学
	10	30	6	日本赤十字広島看護大学【2回】
小 計	28	36	5	
栄 養 士	28	36	5	文教女子大学【集合研修(12人×1日)2回を含む】

(2) 衛生教育の実施状況

(平成23年度)

区 分	総 数	(再掲)		感 染 症	(再掲)		精 神 病	難 病	母 子	成 人・老人	栄 養・健康増進	歯 科	医 事・薬事	食 品	環 境	そ の 他	
		地区組織	健康危機		結核	エイズ											
		活動	管理														
回 数	28	3	4	7	3	2	17	1			2	1					
延 人 員	803	103	194	209	103	13	557	9			19	9					

注)厚生労働省大臣官房統計情報部作成の地域保健・健康増進事業報告作成要領による。

(3) 市町指導の状況

(平成23年度)

区分	保健計画 の策定・ 地域診断 (1)	母子保健 (2)	健康増進 (3)	介護予防・ 生活支援 (4)	歯科保健 (5)	感染症 (6)	(再掲)	
							結核 (7)	エイズ (8)
							実施回数(01)	
参加延人員(02)			(2)					

区分	精神保健福祉 (9)	(再掲) ヘルパー養成 (10)	難 病 (11)	介護保険 (12)	健康危機管 理 (13)	そ の 他 (14)	計 (15)							
								実施回数(01)						1
								参加延人員(02)						2

(4)圏域地域保健対策協議会の状況

(平成23年度末現在)

名 称	呉地域保健対策協議会
設 立 年 月 日	平成10年1月22日
構 成 団 体	地区医師会, 地区歯科医師会, 地区薬剤師会, 県看護協会支部
	公的病院
	公衆衛生推進協議会, 社会福祉協議会, 民生委員児童委員協議会, 地域包括支援センター
	老人クラブ連合会, 地域女性団体連合会
	市, 保健所, 厚生環境事務所
会 長	豊田秀三(呉市医師会長)
部 会 の 設 置	<ul style="list-style-type: none"> ・専門委員会(企画調整委員会, 救急医療専門委員会) ・小委員会(健康ひろしま21呉圏域計画推進会議, 呉地域保健医療計画推進小委員会, 新型インフルエンザ医療体制検討委員会) ・部会(健康ひろしま21呉圏域計画推進部会, 救急蘇生推進部会) ・ワーキンググループ(地域連携体制調整ワーキンググループ, ウイルス性肝炎地域連携パス推進ワーキンググループ, 脳卒中クリニカルパス推進ワーキンググループ, 緩和ケア推進ワーキンググループ)
総 会	平成23年6月9日
理 事 会	平成24年3月5日
事 業	事業名
委 託 事 業	圏域保健医療福祉推進事業
	周産期医療体制充実強化事業
補 助 事 業	圏域地域保健対策事業費補助金

身体障害者(児)福祉・知的障害者(児)福祉対策

(1) 身体障害者(児)の数

ア 障害別身体障害者(児)の数

(平成24年3月31日現在)

区 分	総数	呉市	江田島市
計	13,713 (161)	11,825 (148)	1,888 (13)
視 覚 障 害	1,226 (8)	1,066 (7)	160 (1)
聴覚、平衡、音声、 言語等機能障害	1,262 (13)	1,053 (13)	209 (0)
肢 体 不 自 由	7,300 (102)	6,282 (93)	1,018 (9)
内 部 障 害	3,925 (38)	3,424 (35)	501 (3)

(注1) 身体障害者手帳交付台帳登録数である。
(注2) 下段()は、児の数で再掲。

イ 等級別身体障害者(児)の数

(平成24年3月31日現在)

区 分	総数	呉市	江田島市
計	13,713	11,825	1,888
1 級	3,891	3,413	478
2 級	1,927	1,636	291
3 級	3,048	2,618	430
4 級	3,003	2,582	421
5 級	1,015	877	138
6 級	829	699	130

(注) 身体障害者手帳交付台帳登録数である。

(2) 知的障害者(児)の数

(平成24年3月31日現在)

区 分	総数	呉市	江田島市
計	2,194 (470)	1,941 (424)	253 (46)
最 重 度	232 (38)	209 (35)	23 (3)
重 度	880 (127)	778 (118)	102 (9)
中 度	583 (92)	509 (83)	74 (9)
軽 度	499 (213)	445 (188)	54 (25)

(注1) 療育手帳交付台帳登録数である。
(注2) 下段()は、児の数で再掲。

(3) ろうあ者専門相談員の相談指導状況

(平成23年度)

区分	相談指導実人員	相談指導件数	相 談 指 導 内 容												
			家族関係	結婚・離婚	生活・生計	関係	職業職場	住居	健康・医療	教育・育児	施設	常生活用具	補装具・日手帳	障害者	年金・保険
総件数	75	78	5	0	40	2	0	2	1	0	24	2	0	2	

(1) 母子福祉資金の貸付状況

(平成23年度)

区 分		総 数	呉 市	江 田 島 市
合 計	件 数	218	214	4
	貸付額(千円)	(100,581)	(98,951)	(1,630)
事業開始資金	件 数	-		
	貸付額(千円)	(-)		
事業継続資金	件 数	-		
	貸付額(千円)	(-)		
修学資金	件 数	164	162	2
	貸付額(千円)	(77,382)	(76,572)	(810)
技能習得資金	件 数	4	4	
	貸付額(千円)	(1,980)	(1,980)	
修業資金	件 数	3	3	
	貸付額(千円)	(1,363)	(1,363)	
就職支度資金	件 数	-		
	貸付額(千円)	(-)		
医療介護資金	件 数	-		
	貸付額(千円)	(-)		
生活資金	件 数	1	1	
	貸付額(千円)	(300)	(300)	
住宅資金	件 数	2	2	
	貸付額(千円)	(494)	(494)	
転宅資金	件 数	2	2	
	貸付額(千円)	(318)	(318)	
就学支度資金	件 数	42	40	2
	貸付額(千円)	(18,744)	(17,924)	(820)
結婚資金	件 数	-		
	貸付額(千円)	(-)		

(2) 寡婦福祉資金の貸付状況

(平成23年度)

区 分		総 数	呉 市	江 田 島 市
合 計	件 数	9	9	-
	貸付額(千円)	(6,464)	(6,464)	(-)
事業開始資金	件 数	-		
	貸付額(千円)	(-)		
事業継続資金	件 数	-		
	貸付額(千円)	(-)		
修学資金	件 数	6	6	
	貸付額(千円)	(3,684)	(3,684)	
技能習得資金	件 数	-		
	貸付額(千円)	(-)		
修業資金	件 数	1	1	
	貸付額(千円)	(780)	(780)	
就職支度資金	件 数	-		
	貸付額(千円)	(-)		
医療介護資金	件 数	-		
	貸付額(千円)	(-)		
生活資金	件 数	-		
	貸付額(千円)	(-)		
住宅資金	件 数	1	1	
	貸付額(千円)	(1,500)	(1,500)	
転宅資金	件 数	-		
	貸付額(千円)	(-)		
就学支度資金	件 数	1	1	
	貸付額(千円)	(500)	(500)	
結婚資金	件 数	-		
	貸付額(千円)	(-)		

(財) ひろしまこども夢財団

〒730-8511 広島市中区基町10-52
 広島県健康福祉局こども家庭課内
 TEL・FAX (082) 212-1007
 ★イクちゃんネット <http://www.ikuchan.or.jp>

次代の担い手となる子どもの健やかな成長を願い、「安心して子どもを生み育てることができる環境づくり」と「出産・育児などに当たる子育て家庭への支援」を行うことを目的に、平成8年2月に設立されました。

<事業内容>

- ☆子育て支援人材育成事業
- ☆子育て支援思想普及啓発・情報提供事業
- ☆子育て支援ネットワーク等事業
- ☆民間社会育成・児童健全育成活動支援事業

医療対策

(1) 病院・診療所の状況

(平成24年3月31日現在)

区 分		総 数	呉 市	江田島市	
病 院 数	施 設 数	31	27	4	
	小 計	4,715	4,375	340	
	一 般	2,395	2,395	0	
	療養(療養型病床群を含む)	927	718	209	
	精 神	1,347	1,216	131	
	結 核	46	46	0	
	感 染 症	-	0	0	
	救 急 告 示	9	7	2	
一 般 診 療 所	施 設 数	274	250	24	
	病 床 数	療 養 病 床	110	94	16
		一 般	257	192	65
	救 急 告 示	1	1	0	
歯 科 診 療 所	158	146	12		

(注1) 「救急告示」とは、一定の基準を満たした医療機関の開設者から県知事に、救急医療に関し協力する旨の申出のあった病院、診療所に対し、県知事が必要と認定したものを告示するものをいう。

(注2) 「療養病床」とは、一般病院及び有床診療所のうち慢性期疾患の患者が長期にわたって入院療養できる病床をいう。

(注3) 病床数は使用許可病床数。

(2) 立入検査及び使用許可件数

(平成23年度)

区 分	総 数	病 院	診 療 所	歯 科 診 療 所
立 入 検 査 延 件 数	11	4	6	1
新 規 開 設 に 伴 う 使 用 許 可 件 数	-	0	0	0
構 造 設 備 の 変 更 に 伴 う 使 用 許 可 件 数	2	2	0	0

広島県医療安全支援センター《医療相談窓口のご案内》

受付時間：月～金曜日(年末・年始、祝日除く) 13:00～16:00

相談方法：電話、面談

専用電話：082-513-3058

設置場所：〒730-8511 広島市中区基町10-52 県庁本館6階

次の点について、あらかじめご了承ください

①医療内容のトラブルについては、まず当事者間での話し合いが基本となります。

②診療行為の是非や故意・過失の有無の判断はできません。

③病状に応じた適切な医療機関の紹介にはお答えできません。

健康増進・栄養改善対策等

(1) 給食施設等の指導状況

ア 施設数及び指導状況

(平成23年度)

区分	総数	特 定 給 食 施 設				そ の 他 の 給 食 施 設			
		指 定 施 設 ①		特 定 給 食 施 設 (①を除外)		1回50食以上又は 1日100食以上		1回20食以上又は 1日50食以上	
		栄養士の いるもの	栄養士の いないもの	栄養士の いるもの	栄養士の いないもの	栄養士の いるもの	栄養士の いないもの	栄養士の いるもの	栄養士の いないもの
施設数 A	15	1		9		3			2
指導延数 B	18	1		13		3			1
1施設当たり指導 回数 B/A	1.2	1.0	-	1.4	-	1.0	-	-	0.5

(注)表中の栄養士とは管理栄養士を含む。

イ 施設別指導状況

(平成23年度)

区分	特 定 給 食 施 設								そ の 他 の 給 食 施 設								給食施設 数に対する割合 (%)	栄養士の 給食に対する 割合(%)	栄養士の 施設に対する 割合(%)	総 数	
	指 定 施 設				指定施設以外の特定給食施設				1回50食以上又は 1日100食以上				1回20食以上又は 1日50食以上							施設 数	延 指導 件 数
	栄養士の いるもの		栄養士の いないもの		栄養士の いるもの		栄養士の いないもの		栄養士の いるもの		栄養士の いないもの		栄養士の いるもの		栄養士の いないもの						
	施設 数	延 指導 件 数	施設 数	延 指導 件 数	施設 数	延 指導 件 数	施設 数	延 指導 件 数	施設 数	延 指導 件 数	施設 数	延 指導 件 数	施設 数	延 指導 件 数	施設 数	延 指導 件 数					
総数	1	1	0	0	9	13	0	0	3	3	0	0	0	0	2	1	120.0	130.8	50.0	15	18
学校					3	3											100.0	100.0	-	3	3
病院					3	6			1	1					2	1	133.3	175.0	50.0	6	8
介護老人 保健施設					1	2											200.0	200.0	-	1	2
老人福祉 施設					2	2			2	2							100.0	100.0	-	4	4
児童福祉 施設																	-	-	-	-	-
社会福祉 施設																	-	-	-	-	-
事業所																	-	-	-	-	-
寄宿舎																	-	-	-	-	-
矯正施設																	-	-	-	-	-
自衛隊	1	1															100.0	100.0	-	1	1
一般給食 センター																	-	-	-	-	-
その他																	-	-	-	-	-

(2) 健康増進法に基づく食品表示指導状況

(平成23年度)

区分	業者からの相談事例数	違反等事例数(※)
栄養表示基準	1	
虚偽・誇大表示		
計	1	-

※発見し、他所へ通報したものも含む。

(3) 栄養・運動等指導の実施状況

(平成23年度)

区分	個別指導						集団指導						
	栄養指導	(再掲)病態別栄養指導	(再掲)訪問による栄養指導	運動指導	(再掲)病態別運動指導	休養指導	禁煙指導	栄養指導	(再掲)病態別栄養指導	運動指導	(再掲)病態別運動指導	休養指導	禁煙指導
計	4	2	-	-	-	-	-	-	-	-	-	-	-
実施数	妊産婦												
	乳幼児												
	20歳未満(乳幼児を除く)												
	20歳以上(妊産婦を除く)	4	2										

(4) 健康増進事業実施状況

ア 健康診査

(平成23年度)

区分		総数	江田島市
人口		-	
健康診査	対象者	-	
	受診者	-	
	受診率(%)	-	-
肝炎ウイルス検査	対象者	888	888
	受診者	242	242
	受診率(%)	27.3	27.3

(注) 人口は、平成24年3月31日現在の住民基本台帳人口である。

イ 健康診査以外の事業実績(健康教育、健康相談、訪問指導、機能訓練)

(平成23年度)

区分		総数	江田島市
健康教育	個別	参加人員	-
	集団	実施回数	121
		参加人員	1,165
健康相談	重点	実施回数	-
		参加人員	-
	総合	実施回数	66
		参加人員	269
訪問指導	対象者数	102	
	被指導実人員	102	
機能訓練	実施回数	-	
	実人員	実人員	-
		延人員	-

感染症対策

(1) 感染症発生状況

(平成23年)

区分	疾病名	件数	区分	疾病名	件数
一類	エボラ出血熱		五類 (全数)	アメーバ赤痢	
	クリミア・コンゴ出血熱			ウイルス性肝炎(E型肝炎及びA型肝炎を 急性脳炎※2)	
	痘そう			クリプトスポリジウム症	
	南米出血熱			クロイツフェルト・ヤコブ病	
	ペスト			劇症型溶血性レンサ球菌感染症	
	マールブルグ病			後天性免疫不全症候群	
	ラッサ熱			ジアルジア症	
	小計 A	-			
二類	急性灰白髄炎			髄膜炎菌性髄膜炎	
	結核	6		先天性風しん症候群	
	ジフテリア			梅毒	
	重症急性呼吸器症候群※1			破傷風	
	鳥インフルエンザ(H5N1)			バンコマイシン耐性黄色ブドウ球菌感染	
	小計 B	6		バンコマイシン耐性腸球菌感染症	
三類	コレラ			麻しん	
	細菌性赤痢			風しん	
	腸管出血性大腸菌感染症	1		小計 E	-
	腸チフス			RSウイルス感染症	3
	パラチフス			咽頭結膜熱	
	小計 C	1		A群溶血性レンサ球菌咽頭炎	
四類	E型肝炎		五類 (定点)	感染性胃腸炎	286
	ウエストナイル熱(ウエストナイル脳炎を含む)			水痘	8
	A型肝炎			手足口病	63
	エキノкокクス症			伝染性紅斑	7
	黄熱			突発性発しん	11
	オウム病			百日咳	
	オムスク出血熱			ヘルパンギーナ	
	回帰熱			流行性耳下腺炎	76
	キャサナル森林病			インフルエンザ(鳥インフルエンザ及び新 急性出血性結膜炎)	263
	Q熱			流行性角結膜炎	
	狂犬病			性器クラミジア感染症	
	コクシジオイデス症			性器ヘルペスウイルス感染症	
	サル痘			尖圭コンジローマ	
	腎症候性出血熱			淋菌感染症	
	西部ウマ脳炎			クラミジア肺炎(オウム病を除く)	
	ダニ媒介脳炎			細菌性髄膜炎	
	炭疽			ペニシリン耐性肺炎球菌感染症	
	つつが虫病			マイコプラズマ肺炎	
	デング熱			無菌性髄膜炎	
	東部ウマ脳炎			メチシリン耐性黄色ブドウ球菌感染症	
	鳥インフルエンザ(鳥インフルエンザ(H5N1)を除く。)			薬剤耐性緑膿菌感染症	
	ニバウイルス感染症			薬剤耐性アシネトバクター感染症	
	日本紅斑熱			小計 F	717
	日本脳炎				
	ハンタウイルス肺症候群			新型コロナウイルス等感染症	G
	Bウイルス病			指定	H
	鼻疽			新	I
ブルセラ症		総計	724		
ベネズエラウマ脳炎					
ヘンドラウイルス感染症					
発しんチフス					
ポツリヌス症					
マラリア					
野兔病					
ライム病					
リッサウイルス感染症					
リフトバレー熱					
類鼻疽					
レジオネラ症					
レプトスピラ症					
ロッキー山紅斑熱					
チクングニヤ熱					
	小計 D	-			

※1 コロナウイルス属SARSコロナウイルスに限る

※2 ウエストナイル脳炎, 西部ウマ脳炎, ダニ媒介脳炎, 東部ウマ脳炎, 日本脳炎, ベネズエラウマ脳炎及びリフトバレー熱を除く

(注1) 一, 二, 三, 四, 五類(全数), 指定及び新感染症については, 全数報告。

(注2) 五類(定点)感染症については, 定点医療機関から報告。

(注3) 平成20年5月に「感染症の予防及び感染症の患者に対する医療に関する法律」が一部改正され, 分類変更や追加疾病あり。改正前の報告対象疾病については, 新分類の該当疾病欄に計上。

(2) 結核の状況

ア 結核患者登録状況

(平成23年12月31日現在)

区分	総数	江田島市
管内人口	26,425	26,425
計	6	6
活動性肺結核患者数(A)		
喀痰塗抹陽性者	1	1
その他の結核菌陽性者	4	4
菌陰性・その他の者	-	-
活動性肺外結核患者数(B)	1	1
不活動性結核・その他の者	-	-
有病率(人口10万対)	22.7	22.7

(注1) 結核菌検査結果については登録時の結果を示すもの。
 (注2) 人口には外国人を含む。(住民基本台帳の人口に外国人を加えた数)
 (注3) 有病率(人口10万対) = $\frac{\text{活動性肺結核患者数(A)} + \text{活動性肺外結核患者数(B)}}{\text{人口}} \times 100,000$

イ 結核患者新規登録状況

(平成23年)

区分	総数	江田島市
管内人口	26,425	26,425
計(A+B)	6	6
活動性肺結核患者数(A)		
喀痰塗抹陽性者	1	1
その他の結核菌陽性者	4	4
菌陰性・その他の者	-	-
活動性肺外結核患者数(B)	1	1
り患率(人口10万対)	22.7	22.7
潜在性結核感染症	-	-

(注1) 潜在性結核感染症は総数に含まない。
 (注2) り患率(人口10万対) = $\frac{\text{計(A+B)}}{\text{人口}} \times 100,000$

ウ 年齢階級別新規登録患者数

(平成23年12月31日現在)

区分	総数	江田島市
計	6 (-)	6 (-)
0歳～4歳	- (-)	-
5歳～9歳	- (-)	-
10歳～14歳	- (-)	-
15歳～19歳	- (-)	-
20歳～29歳	- (-)	-
30歳～39歳	- (-)	-
40歳～49歳	- (-)	-
50歳～59歳	2 (-)	2
60歳～69歳	- (-)	-
70歳～	4 (-)	4

(注1) 下段の()は、結核菌喀痰塗抹陽性者再掲である。
 (注2) 本表の総数とイ 結核患者新規登録状況の総数は一致する。

エ 結核健康診断・予防接種の実施状況

① 市町別実施状況

(平成23年度)

区分		総数	江田島市
乳児	対象者数	137	137
	受診者数	137	137
	受診率(%)	100.0	100.0
一般住民	対象者数	9,359	9,359
	受診者数	980	980
	受診率(%)	10.5	10.5

② 実施主体別実施状況

(平成23年度)

実施主体	対象者	対象者数	受診状況		健康診断等の内容				
			受診者数	受診率	間接撮影	直接撮影	ツ反応	BCG	QFT
計		11,070	2,651	23.9	357	2,157	-	-	-
定期	事業者 従業者	1,260	1,235	98.0	276	959	/	/	/
	学校長	生徒	26	25	96.2	25		/	/
		学生	26	26	100.0		26	/	/
	施設長	入所者	262	248	94.7	56	192	/	/
	市町長	乳児	137	137	100.0	/	/	/	/
		一般住民	9,359	980	10.5		980	/	/
計		36	35	97.2	-	35	(-)	-	6
知事 (保健所長)	接触者健診	23	22	95.7		22	-----		6
	集団健診			-			-----		
	管理検診	13	13	100.0	/	13	/	/	/

(注1) ()内は、ツ反応(ツベルクリン反応)検査とX線検査を併せて実施した場合の再掲。

(注2) 生徒欄は、高校生の対象者数又は受診者数を記載。学生欄は、大学生等の対象者又は受診者数を記載。

(注3) 本欄の市町長が実施主体となって実施する定期健康診断・予防接種(乳児、一般住民)は、①表の各総数と一致すること。

(注4) 受診者数と健康診断等の計とは一致しない。

オ 市町別家庭訪問指導状況

(平成23年度)

区分	総数	江田島市
実人員	9	9
(再掲)新規登録患者	6	6
構成比	66.7	66.7
延人員	28	28
(再掲)新規登録患者	6	6
構成比	21.4	21.4

(注)(再掲)欄の新規登録患者とは、平成23年度に新規登録された結核患者を家庭訪問指導した場合に計上すること。



(財)結核予防会結核研究所

結核に関する知識や情報を提供しています。

〒204-8533 東京都清瀬市松山3-1-24

電話 0424-93-5711 ファックス 0424-92-4600

ホームページ <http://www.jata.or.jp>

(3) 感染症発生に伴う指導状況

(平成23年度)

	計	一類	二類	三類	四類	五類	新型インフルエンザ等感染症	指定感染症	新感染症
指導件数	1			1					
うち施設指導分	1			1					

(4) 新型インフルエンザ対策の連絡会議開催

(平成23年度)

日時	平成24年1月18日
場所	広島県呉庁舎
参加人数	73人
主な議題	①見直された新型インフルエンザ対策行動計画について ②今後の新型インフルエンザへの取り組み状況について

会議構成メンバー

所属	職名	備考
呉市医師会	副会長	43人
警察署		4人
呉市行政	呉市福祉保健部	20人
江田島市医療機関		4人
江田島市行政		3人
大学	広島大学病院検査部	1人
広島県医師会		1人
広島県行政	保健所長	13人

(5) エイズ相談及びHIV抗体検査の状況

(平成23年度)

区分	相談件数				H I V 抗体検査		
	計A+B+C	電話相談A	来所(面接相談)B	家庭訪問指導C	計 D+E	スクリーニング検査D (再掲)迅速検査	確認検査E
計	54	28	26	-	26 (26)	26 (26)	-
男性	40	21	19	0	19 (19)	19 (19)	0
女性	14	7	7	0	7 (7)	7 (7)	0

(6) 健康教育実施状況

(平成23年度)

区分	種別内訳			
	計	結核	エイズ	インフルエンザ
実施回数	7	3	2	2
参加延人員	209	103	13	93
(対象内訳)		民生委員	大学生	保健医療関係者

(注1)種別内訳欄には、結核、エイズ、インフルエンザ、O157等の予防対策名を記入

(注2)エイズ予防は、対象内訳欄に実施した「一般」「高校生」等のグループを記入

結核予防は、対象内訳欄に実施した市町名を記入

(7) 肝炎相談件数及び肝炎ウイルス検査の実施状況

ア 相談件数

(平成23年度)

相 談 件 数		
計A+B	電話相談 A	来 所(面接相談) B
399	266	133

イ 検査実施状況

(平成23年度)

検査実施日数	C型肝炎ウイルス検査実施件数			B型肝炎ウイルス検査実施件数
	HCV抗体検査		うちHCV核酸増幅検査	HBs抗原検査
	うちHCV抗原検査			
0				

ウ 肝炎インターフェロン治療受給者証交付状況

(平成23年度)

区 分	計	呉市	江田島市	-	管外
申 請 数	122	112	3	-	7
交 付 数	121	111	3	-	7

エ 肝炎核酸アナログ製剤治療受給者証交付状況

(平成23年度)

区 分	計	呉市	江田島市	-	管外
申 請 数	211	186	19	-	6
交 付 数	211	186	19	-	6

精神保健福祉対策

(1) 精神障害者入院形態別患者数及び通院等の状況

(平成24年3月31日現在)

区 分	総数	呉市	江田島市	管内市町計	管 外
措置入院患者数	11	7	1	8	3
医療保護入院患者数	78		78	78	
自立支援医療受給者数(精神通院)	3,201	2,939	262	3,201	

(2) 精神障害者保健福祉手帳の所持状況

(平成24年3月31日現在)

障害等級	総数	江田島市
計	185	185
1 級	18	18
2 級	143	143
3 級	24	24

(3) 相談指導実施状況

(平成23年度)

区 分		総数	江田島市	管内市町計	管外	
面 接	実 人 員	21	21	21		
	延 人 員	45	45	45	0	
	内 訳	老人精神	20	20	20	
		社会復帰	5	5	5	
		アルコール	-	0	0	
		薬 物	-	0	0	
		思 春 期	3	3	3	
		心の健康づくり	15	15	15	
		そ の 他	2	2	2	
	(再 掲) ひ き こ も り	-		(0)		
	(再 掲) 自 殺 関 連					
(再 掲) 自 殺 者 の 遺 族						
電 話 相 談 延 人 員	29					

(注)相談件数には、定期相談以外のその他の相談も含める。

(4) 家庭訪問指導状況

(平成23年度)

区分	総数	江田島市	管内市町計	管外
実人員	4	4	4	
延人員	12	12	12	0
内 訳	老人精神	1	1	1
	社会復帰	10	10	10
	アルコール	-		0
	薬物	-		0
	思春期	-		0
	心の健康づくり	-		0
	その他	1	1	1
	(再掲) ひきこもり	-		(0)
	(再掲) 自殺関連		(1)	
	(再掲) 自殺者の遺族			

(5) 普及啓発・人材養成実施状況

ア 自殺対策

(平成23年度)

区分	種 別 内 訳					
	計	研修会	講演会			
実施回数	11	10	1			
対象者	376	376	市民			
参加延人数 (配布部数)	390	364	26			

(注)種別内訳欄には、講演会、研修会、街頭啓発活動等の種別を記入

イ その他の精神保健福祉対策

(平成23年度)

区分	種 別 内 訳						
	計	精神障害者(当事者)			精神障害者 家族	精神保健福 祉関係者	地域移行
		講演会	研修会	座談会	座談会	事例検討会	研修会
実施回数	9	1	1	1	3	3	3
対象者	150	30	30	30	42	18	57
参加延人数 (配布部数)	135	30	25	23	39	18	57

(注)種別内訳欄には、上段にアルコール、思春期等の対策名を、下段に講演会、研修会、街頭啓発活動等の種別を記入

難病対策等

(1) 特定疾患治療研究事業の承認状況

(平成24年3月31日現在)

疾患番号	区 分		総数		江田島市	
	承認総件数	特定疾患登録者証所持者数	147	(-)	147	(-)
①	パーチェット病		1	(-)	1	
2	多発性硬化症		-		-	
③	重症筋無力症		4	(-)	4	
④	全身性エリテマトーデス		13	(-)	13	
5	スモン		1		1	
⑥	再生不良性貧血		3	(-)	3	
⑦	サルコイドーシス		5	(-)	5	
8	筋萎縮性側索硬化症		1		1	
⑨	強皮症、皮膚筋炎及び多発性筋炎		9	(-)	9	
⑩	特発性血小板減少性紫斑病		6	(-)	6	
⑪	結節性動脈周囲炎		1	(-)	1	
⑫	潰瘍性大腸炎		17	(-)	17	
⑬	大動脈炎症候群		1	(-)	1	
⑭	ピュルガー病		-	(-)		
⑮	天疱瘡		1	(-)	1	
16	腎髄小脳変性症		5		5	
⑰	クローン病		2	(-)	2	
18	難治性の肝炎のうち劇症肝炎		-		-	
⑱	悪性関節リウマチ		1	(-)	1	
20	パーキンソン病関連疾患(進行性核上性麻痺、大脳皮質基底核変性症及びパーキンソン病)		31		31	
21	アミロイドーシス		-		-	
⑳	後縦靭帯骨化症		6	(-)	6	
23	ハンテントン病		2		2	
⑳	モヤモヤ病(ウィリス動脈輪閉塞症)		6	(-)	6	
㉕	ウェゲナー肉芽腫症		-	(-)		
26	特発性拡張型(うっ血型)心筋症		11		11	
27	多系統萎縮症(線条体黒質変性症、オリブ橋小脳萎縮症及びシャイ・ドレーガー症候群)		3		3	
㉘	表皮水疱症(接合部型及び栄養障害型)		-	(-)		
㉙	慢性乾癬		-	(-)		
㉚	広範脊柱管狭窄症		-	(-)		
31	原発性胆汁性肝硬変		1		1	
32	重症急性膵炎		-		-	
㉛	特発性大腿骨頭壊死症		1	(-)	1	
㉜	混合性結合組織病		2	(-)	2	
35	原発性免疫不全症候群		-		-	
㉞	特発性間質性肺炎		3	(-)	3	
37	網膜色素変性症		3		3	
38	プリオン病(クロイツフェルト・ヤコブ病、ゲルストマン・ストロイスラー・シャインカー病、致死性家族性不眠症)		-		-	
39	肺動脈性肺高血圧症		-		-	
40	神経線維腫症		1		1	

疾患番号	区 分		総数		江田島市	
	承認総件数	特定疾患登録者証所持者数	-	(-)	-	(-)
41	亜急性性硬化性全脳炎		-		-	
㉟	バッド・キアリ(Budd-Chiari)症候群		-	(-)	-	
43	慢性血栓塞栓性肺高血圧症		-		-	
44	ライゾーム病(ファブリー病、ライゾーム病)		-		-	
45	副腎白質ジストロフィー		-		-	
46	家族性高コレステロール血症(ホモ接合体)		-		-	
47	脊髄性筋萎縮症		-		-	
48	球脊髄性筋萎縮症		-		-	
㊴	慢性炎症性脱髄性多発神経炎		4	(-)	4	
㊵	肥大型心筋症		-	(-)	-	
㊶	拘束型心筋症		-	(-)	-	
㊷	ミトコンドリア病		-	(-)	-	
53	リンパ管筋腫症(LAM)		-		-	
54	重症多形滲出性紅斑(急性期)		-		-	
㊸	黄色靭帯骨化症		-	(-)	-	
㊹	間脳下垂体機能障害(PRL分泌異常症、ゴナドトロピン分泌異常症、ADH分泌異常症、下垂体性TSH分泌異常症、クッシング病、先端巨大症、下垂体機能低下症)		2	(-)	2	

(注1) 疾患番号に○のあるものは、軽快者基準の対象疾患
(注2) ()内は特定疾患登録者証所持者数で外数

(2) 小児慢性特定疾患治療研究事業の承認状況

(平成24年3月31日現在)

疾病番号	区 分	総数	江田島市
	承認総件数		20 (-)
71	悪性新生物	6 (-)	6
72	慢性腎疾患	1 (-)	1
73	慢性呼吸器疾患	- (-)	-
74	慢性心疾患	5 (-)	5
75	内分泌疾患	1 (-)	1
76	膠原病	- (-)	-
77	糖尿病	- (-)	-
78	先天性代謝異常	1 (-)	1
79	血友病等血液疾患	2 (-)	2
80	神経・筋疾患	2 (-)	2
81	慢性消化器疾患	(2) (-)	(2)

(注) ()内は、小児特定疾患児手帳交付件数の再掲である。

(3) 相談事業の実施状況

(平成23年度)

区 分	総数	江田島市	管外
実人員	38	38	
延人員	40	40	-
申請等	6	6	
医療	病気・病状	5	5
	治療・服薬	6	6
看護・日常生活	3	3	
福祉制度	2	2	
歯科			
食事・栄養			
就労	-	-	
就学	-	-	
その他	18	18	

(4) 電話相談及び面接相談等の状況

(平成23年度)

区 分	電話相談	面接相談	総数
延人員	19	3	22

(注) 相談事業以外で、随時に行われたものを計上している。

(5) 家庭訪問指導の状況

(平成23年度)

区 分	総数	江田島市
実 人 員	16	16
延 人 員	17	17

(6) 患者・家族に対する学習会の実施状況

(平成23年度)

区 分	総数	江田島市	所内	管外
開 催 回 数	1	1		
実 人 員	9	9		
延 人 員	9	9		

(注)開催場所別に計上している。

(7) アスベスト相談状況

ア 相談件数(実受付件数)

3	(平成23年度)
---	----------

イ 相談内容

(平成23年度)

相談区分	延件数
1 労働衛生に関するもの (例) 石綿に関する作業に従事していたが、労災手続きを知りたい	
2 環境、居住空間に関するもの (例) 建物、駐車場に石綿を思われる箇所(建材)があり心配 自宅の建材に石綿が使っているか調べてもらえるか等	
3 健康に関するもの (例) 石綿製品の製造等に従事していたため、健康が心配 近くに石綿製品の製造工場があったため、健康が心配	2
4 建築に関するもの (例) どの建材に石綿が含まれているか知りたい 石綿を含む建材の除去工事はどうすれば良いか	
5 その他 (例) 石綿等を運搬するために必要な産業廃棄物処理業許可について 石綿を含む建材の廃棄方法について	
計	2
石綿健康被害救済給付に関するもの	3

※ 延件数の合計は、相談内容が重複しているものがあるため、実受付件数の合計とは一致しない。

母子保健対策

(1) 養育医療給付受給者数

(平成23年度)

区 分	総数	江田島市	管外
養育医療受給者数	5	5	-
出生体重 2,000 g 以下	2	2	
そ の 他	3	3	

(注) 養育医療受給者区分は、養育医療給付実施要領の給付対象要件により2区分とした。

(2) 自立支援医療(育成医療)給付受給者数の状況

(平成23年度)

区 分	総数	江田島市
計	5	5
肢 体 不 自 由	-	
視 覚 障 害	2	2
聴覚平衡機能障害	-	
音声言語そしゃく機能障害	-	
心臓機能障害	1	1
腎臓機能障害	-	
内臓機能障害	2	2
免疫機能障害	-	
小腸機能障害	-	
肝臓機能障害	-	

(3) 不妊治療費助成の申請状況

(平成23年度)

区 分	総数	呉市	江田島市
計 (延件数)	266	240	26
実人員	138	124	14
体外受精	63	57	6
顕微授精	203	183	20
その他	-		

(注) 申請のうち、体外受精にも顕微授精にも分類できない場合について「その他」として計上する。

食品衛生対策

(1) 施設数の状況

ア 許可を要する施設数

(平成24年3月31日現在)

区 分		総 数	江田島市
計		538	538
飲食店営業	一般食堂・レストラン等	96	96
	仕出し・弁当	41	41
	旅 館	11	11
	そ の 他	85	85
菓子(パンを含む)製造業		16	16
乳 処 理 業		-	-
特別牛乳搾取処理業		-	-
乳 製 品 製 造 業		-	-
集 乳 業		-	-
魚 介 類 販 売 業		93	93
魚 介 類 競 り 売 り 営 業		-	-
魚 肉 練 り 製 品 製 造 業		1	1
食 品 の 冷 凍 ま た は 冷 蔵 業		7	7
缶 詰 又 は 瓶 詰 食 品 製 造 業 (上記および下記以外)		-	-
喫 茶 店 営 業		21	21
あ ん 類 製 造 業		-	-
アイスクリーム類製造業		-	-
乳 類 販 売 業		75	75
食 肉 処 理 業		-	-
食 肉 販 売 業		60	60
食 肉 製 品 製 造 業		-	-
乳 酸 菌 飲 料 製 造 業		-	-
食 用 油 脂 製 造 業		-	-
マーガリン又はショートニング製造業		-	-
み そ 製 造 業		3	3
し ょ う 油 製 造 業		6	6
ソ ー ス 類 製 造 業		-	-
酒 類 製 造 業		2	2
豆 腐 製 造 業		4	4
納 豆 製 造 業		-	-
め ん 類 製 造 業		4	4
総 菜 製 造 業		8	8
添加物(法第11条第1項の規定により規格が定められたものに限る)製造業		-	-
食 品 の 放 射 線 照 射 業		-	-
清 涼 飲 料 水 製 造 業		2	2
氷 雪 製 造 業		2	2
氷 雪 販 売 業		1	1

イ 許可を要しない施設数（食品関係条例対象施設を含む）

（平成24年3月31日現在）

区 分		総数	江田島市
計		540	540
給食施設	学 校	3	3
	病 院 ・ 診 療 所	6	6
	事 業 所	2	2
	そ の 他	10	10
乳 搾 取 業		10	10
食 品 製 造 業		127	127
野 菜 果 物 販 売 業		89	89
総 菜 販 売 業		69	69
菓 子（パンを含む）販 売 業		87	87
食 品 販 売 業（上 記 以 外）		105	105
添加物（法第11条第1項の規定により規格が定められたものを除く）の製造業		1	1
添 加 物 の 販 売 業		18	18
氷 雪 採 取 業		-	
器 具 ・ 容 器 包 装 ， お も ち や の 製 造 業 又 は 販 売 業		13	13

ウ 食品関係条例対象施設数（許可を要しない施設の再掲）

（平成24年3月31日現在）

区 分		総数	江田島市
計		229	229
加 工 水 産 物 販 売 業		87	87
加 工 水 産 物 製 造 業		25	25
魚 介 類 等 行 商 業		18	18
かき作業場	一 類	75	75
	二 類	24	24

(2) 食品衛生監視指導計画及び実施状況

(平成23年度)

年間立入 目標回数	対象業種	対象要件※	施設数	年間立入 目標回数	年間立入 件数
4回	食品製造業	広域流通食品	14	56	1126
		大量製造食品			
		危険度の高い食品(レトルト食品等)			
		乳児, 高齢者等の喫食が多い食品(牛乳等)			
	飲食店営業	大量調理施設	2	8	
集団給食	大量調理施設	3	12		
3回	食品製造業	県特産品(かき処理施設)	93	279	
		規格基準のある食品(魚肉練製品, 清涼飲料水等)	9	27	
	食品販売業	大量量販店	40	120	
2回	食品製造業	日配食品(めん類, 豆腐, 納豆等)	15	30	
	飲食店営業	大型旅館	2	4	
1回	食品製造業	上記以外の製造業	47	47	
	飲食店営業	仕出し弁当, 旅館	42	42	
		学校, 病院, 社会福祉施設	18	18	
	食品販売業	食肉, 魚介類, 乳販売業	211	211	
1回/2年	上記以外		582	291	
1回/3年	上記以外				
1回/4年	上記以外				
1回/5年	上記以外				
合 計			1078	1145	1126

※ 対象要件については, 必要に応じ各所で記載

(3)食品衛生監視指導状況

ア 許可を要する施設に対する監視指導状況

(平成23年度)

区 分		施設数	監視指導延施設数	行政処分件数
計		529	457	1
飲食店営業	一般食堂・レストラン等	95	83	
	仕出し・弁当	40	51	
	旅館	11	9	1
	その他	83	25	
菓子(パンを含む)製造業		14	9	
乳処理業				
特別牛乳搾取処理業				
乳製品製造業				
集乳業				
魚介類販売業		89	100	
魚介類競り売り営業				
魚肉練り製品製造業		1		
食品の冷凍または冷蔵業		7	7	
缶詰又は瓶詰食品製造業 (上記および下記以外)				
喫茶店営業		22	4	
あん類製造業				
アイスクリーム類製造業				
乳類販売業		76	62	
食肉処理業				
食肉販売業		61	71	
食肉製品製造業				
乳酸菌飲料製造業				
食用油脂製造業				
マーガリン又はショートニング製造業				
みそ製造業		3	1	
しょう油製造業		6	8	
ソース類製造業				
酒類製造業		2		
豆腐製造業		4	8	
納豆製造業				
めん類製造業		4	7	
総菜製造業		7	7	
添加物(法第11条第1項の規定により 規格が定められたものに限る)製造業				
食品の放射線照射業				
清涼飲料水製造業		1	5	
氷雪製造業		2		
氷雪販売業		1		

(注)施設数は、平成23年3月31日現在である。

イ 許可を要しない施設に対する監視指導状況（食品関係条例対象施設を含む）

（平成23年度）

区 分		施設数	監視指導延施設数	行政処分件数
計		549	669	7
給食施設	学 校	3	0	0
	病 院 ・ 診 療 所	6	11	0
	事 業 所	2	1	0
	そ の 他	10	5	0
乳 搾 取 業		10	0	0
食 品 製 造 業		130	346	7
野 菜 果 物 販 売 業		90	69	0
総 菜 販 売 業		70	69	0
菓 子（パンを含む）販 売 業		88	69	0
食 品 販 売 業（上 記 以 外）		108	71	0
添 加 物（法 第 11 条 第 1 項 の 規 定 に よ り 規 格 が 定 め ら れ た も の を 除 く）の 製 造 業		1	0	0
添 加 物 の 販 売 業		18	12	0
氷 雪 採 取 業		0	0	0
器 具 ・ 容 器 包 装、お も ち ゃ の 製 造 業 又 は 販 売 業		13	16	0

（注）施設数は、平成23年3月31日現在である。

ウ 食品関係条例対象施設に対する監視指導状況（許可を要しない施設の再掲）

（平成23年度）

区 分		施設数	監視指導延施設数	行政処分件数
計		235	426	7
加 工 水 産 物 販 売 業		88	69	0
加 工 水 産 物 製 造 業		26	24	0
魚 介 類 等 行 商 業		20	0	0
かき作業場	一類	77	273	7
	二類	24	60	0

（注）施設数は、平成23年3月31日現在である。

(4) 食品収去検査状況

(平成23年度)

区 分		収去試験検体数	不良検体数	不良理由
総 数		316	6	
小 計		316	6	
魚 介 類		153	6	かき成分規格違反
食 品	冷凍食品			
	無加熱摂取冷凍食品			
	凍結直前に加熱された加熱後摂取冷凍食品			
	凍結直前未加熱の加熱後摂取冷凍食品			
	生食用冷凍鮮魚介類			
	魚介類加工品(かん詰・びん詰を除く)	14		
	肉卵類及びその加工品(かん詰・びん詰を除く)	12		
	乳 製 品			
	乳類加工品(アイスクリーム類を除き、マーガリンを含む)			
	アイスクリーム類・氷菓			
	穀類及びその加工品(かん詰・びん詰を除く)	17		
	野菜類・果物及びその加工品(かん詰・びん詰を除く)	107		
	菓 子 類			
	清 涼 飲 料 水			
	酒 精 飲 料			
	氷 雪			
	水	13		
	かん詰・びん詰食品			
	そ の 他 の 食 品			
添加物及びその製剤				
器具及び容器包装				
お も ち や				
乳	小 計	-	7	
	生 乳			
	牛 乳			
	低 脂 肪 牛 乳			
	加 工 乳			
	そ の 他 の 乳			

(5) 集団食中毒発生状況

(平成23年)

No.	発生年月日	発生場所	喫食者数	有症者数	死者数	原因食品	病因物質	原因施設	喫食場所	事件の概要	発生要因
1	H23.7.31	江田島市沖美町	22	15	0	不明 (平成23年7月31日に提供した昼食)	不 明	旅 館	同 左	会食時に提供された料理を喫食した者から有症者が発生	食品の不衛生な取り扱いがあったことが推定されたが、原因究明には至らなかった。

(注)集団食中毒:有症者数が6名以上の食中毒

生活衛生対策等

狂犬病予防業務の状況

(平成23年度)

区 分	総 数	江田島市
登 録 頭 数	1,456	1,456
	(72)	(72)
予 防 注 射 頭 数	840	840

(注) 登録は、平成7年度から生涯1回実施。下段()内は、新規登録頭数である。

薬事対策

(1) 薬事等監視指導状況

(平成23年度)

区 分	施 設 数		立入検査件数	監視指導率(%)		
	総 数	江田島市				
計	115	115	87	75.7		
薬局(既存薬局を含む。)	13	13	16	123.1		
薬局製造販売業(薬局製造業)	2	2	2	100.0		
医薬品販売業	小 計	9	9	12	133.3	
	店 舗 販 売 業	9	9	12	133.3	
	既 存 一 般 販 売 業	-	-	-	-	
	既 存 薬 種 商 等	-	-	-	-	
	特例販売業	小 計	11	11	12	109.1
		一 般	11	11	12	109.1
		駅 構 内 売 店	-	-	-	-
		歯 科 用 医 薬 品 取 扱 者	-	-	-	-
	卸売販売業(みなし卸売販売業を含む。)	-	-	-	-	
	高度管理医療機器等の販売業・賃貸業	4	4	2	50.0	
管理医療機器販売業・賃貸業	76	76	43	56.6		

(注) 施設数は、平成24年3月31日現在である。

(2) 毒劇物監視指導状況

(平成23年度)

区 分	施 設 数		立入検査件数	監視指導率(%)	
	総 数	江田島市			
計	30	30	35	116.7	
製 造 業	1	1	2	200.0	
輸 入 業	-	0	-	-	
販 売 業	小 計	28	28	33	117.9
	一 般	11	11	13	118.2
	農 業 用 品 目	15	15	17	113.3
	特 定 品 目	2	2	3	150.0
業 務 上 取 扱 者	小 計	1	1	-	0.0
	電 気 め っ き 事 業	-	0	-	-
	金 属 熱 処 理 事 業	-	0	-	-
	毒 物 劇 物 運 送 事 業	1	1	-	0.0
	し ろ あ り 防 除 事 業	-	0	-	-

(注) 施設数は、平成24年3月31日現在である。

(3)麻薬・覚せい剤立入検査状況

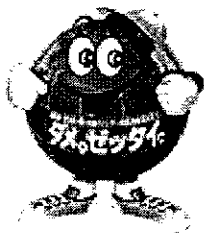
(平成23年)

区 分	施 設 数 等			立入検査件数	監視指導率(%)	
	総 数	呉 市	江田島市			
計	1,616	1,481	135	247	15.3	
麻 薬	小 計	313	290	23	84	26.8
	家庭麻薬製造業者	-	0	0	0	-
	卸売業者	3	3	0	3	100.0
	小売業者	134	124	10	43	32.1
	病 院	26	23	3	20	76.9
	一 般 診 療 所	130	120	10	5	3.8
	歯 科 診 療 所	-	0	0	0	-
	飼育動物診療施設	17	17	0	13	76.5
	研 究 者	3	3	0	0	0.0
	大麻	研 究 者	-	0	0	0
向 精 神 薬	小 計	653	597	56	82	12.6
	卸売業者	-	0	0	0	-
	免許みなし卸売販売業者	11	11	0	3	27.3
	免許みなし薬局	155	142	13	49	31.6
	小売業者	-	0	0	0	-
	病 院	31	27	4	21	67.7
	一 般 診 療 所	276	252	24	6	2.2
	歯 科 診 療 所	159	147	12	0	0.0
	飼育動物診療施設	20	17	3	2	10.0
	試 験 研 究 施 設	1	1	0	1	100.0
覚 せい 剤	小 計	3	3	-	3	100.0
	施 用 機 関	1	1	0	1	100.0
	研 究 者	2	2	0	2	100.0
覚 せい 剤 原 料	小 計	647	591	56	78	12.1
	取 扱 者	5	5	0	3	60.0
	薬 局	155	142	13	47	30.3
	病 院 ・ 診 療 所	466	426	40	25	5.4
	飼育動物診療施設	20	17	3	2	10.0
	研 究 者	1	1	0	1	100.0

(注1) 施設数は、平成24年3月31日現在である。

(注2) 研究者にあっては、人員数である。

(注3) 「免許みなし卸売販売業者」とは、医薬品の卸売販売業の許可を受けた者であって、向精神薬卸売業者の免許を受けた者とみなされた者のことである。「免許みなし薬局」とは、薬局開設の許可を受けた者であって、向精神薬卸売業者及び向精神薬小売業者の免許を受けた者とみなされた者のことである。



「ダメ。ゼッタイ。」普及運動

今日、薬物乱用問題は全世界的な広がりを見せ、人間の生命はもとより、あらゆる社会組織や国の安定を脅かすなど、人類が抱える最も深刻な社会問題の一つとなっている。

このような地球規模での薬物乱用問題は、世界の国々が一丸となって取り組むべきことであり、かつ、国民一人一人の認識を高める必要があることから、本運動は、「国連薬物乱用根絶宣言」(2009年～2019年)の支援事業の一環として、国連決議による「6・26国際麻薬乱用撲滅デー」の周知を官民一体となって図り、併せて、内外における薬物乱用防止に資することを目的として行う。

(4) 医薬品収去検査状況

(平成23年度)

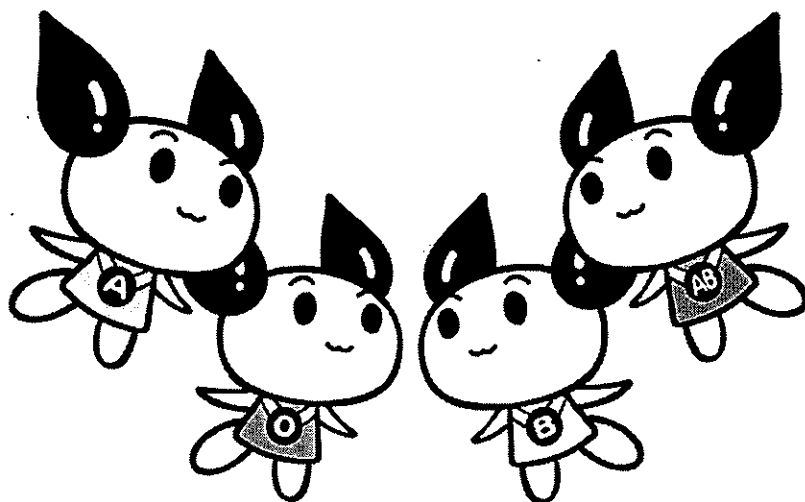
区 分	収去検体件数	不 適 件 数	不 適 理 由
崩 壊 試 験	4	0	
定 量 試 験			
無 水 カ フ ェ イ ン	2	0	

(5) 献血状況

(平成23年度)

区 分	総 数	江 田 島 市
受 付 者 数	1,112	1,112
献 血 者	計	901
	2 0 0 m L	-
	4 0 0 m L	901

(注) 献血ルームでの数値は含まない。



献血キャラクター

けんけつちゃん

環境保全対策

(1) 公害関係特定施設の状況

(平成24年3月31日現在)

区 分		工場・事業者等数	施設数	来所相談指導件数	届出等受理件数	立入検査延件数	改善命令等件数			
							行政指導	改善命令	一時停止	
ばい煙	計	21	59	10	15	(66) 13	-	-	-	
	法による届出	21	59		15	(66) 13				
	条例による届出	0								
VOC(揮発性有機化合物)	計	-	-			(-)	-	-	-	
	法による届出	0								
一般粉じん	計	21	74			2	(55) 15	-	-	-
	法による届出	11	40			2	(30) 6			
	条例による届出	10	34				(25) 9			
特定粉じん	計	1	-			5	(9) 1	-	-	-
	発生施設届出	0								
	排出等作業届出	1			5	(9) 1				
ダイオキシン類	法による届出	3	6	2	6	(4) 1				
水質汚濁	計	119	-	11	6	23	4	-	-	
	法による届出	111			6	21	4			
	条例による届出	8			0	2				
	法による許可	3			5	4				

(注1)ばい煙、一般粉じん及び特定粉じんの立入検査の()内は、施設数に対するもの、下段は事業所・工場数に対するものである。

(注2)法による届出には、電気事業法、ガス事業法及び鉱山保安法に基づくものを含んでいる。

(注3)来所相談指導件数から改善命令等件数までの件数は、平成23年度の状況である。

(2) 土壌汚染、化学物質対策の状況

(平成24年3月31日現在)

区 分		許可数 (総数)	来所相談指導件数	新規(変更)許可数	届出(申請)等受理件数	立入検査延件数	行政処分件数 (許可取消 改善命令等)	行政指導件数
土壌汚染対策	計	-	6	-	4	-	-	-
	汚染土壌処理業	-		0	0			
	法による届出					4		
	法による申請					0		
	条例による報告					0		
化学物質対策	条例に基づく指導							

(注)来所相談指導件数から改善命令等件数までの件数は、平成23年度の状況である。

(3) フロン回収破壊法 登録事業者登録状況

(平成24年3月31日現在)

区 分	登録数	来所相談 指導件数	新規登録数	立入検査 延件数	改善命令等件数	
					行政指導	改善命令
第一種フロン類回収業事業者数	18	12	1	8		

(注) 来所相談指導件数から改善命令等件数は、平成23年度の状況である。

(4) 公害苦情事案の取扱状況

(平成23年度)

区 分	総 件 数	内 訳		事 案 別 内 訳						
		前年度から の繰越分	本 年 度 発 生 分	ばい煙 (カスを含む)	粉じん	水質汚濁	騒音振動	廃棄物	悪臭	その他
計	6	-	6	-	-	1	-	5	-	-
	(調査指導延件数)	(0)	(6)			(1)		(5)		
処 理 済	6		6			1		5		
翌年度へ繰越	-									

(注1) 処理済とは、加害行為又は被害の原因がなくなった等、翌年度へ解決等を繰り越した以外の場合である。

(注2) 他機関に指導等を移送した件数は含んでいない。

(注3) 水質汚濁には、水質汚染事故を含む。

(5) 水質事故事案の取扱状況

(平成23年度)

区 分	総 件 数	内 訳	
		現場調査	その他
対 応 件 数	3	1	2

(注1) 実際に河川等公共用水域に流出しなかったものも含む。

(注2) その他の欄は、電話対応など、現場調査以外の対応件数である。

(6) 大気汚染測定網(常設)一覽表

(平成24年3月31日現在)

区 分		市 町	総数	呉市
硫黄酸化物	溶液導電率法又は紫外線蛍光法		5 (-)	5
	簡易測定法		- (-)	
窒素酸化物	吸光光度法又は化学発光法		6 (-)	6
	簡易測定法		- (-)	
一酸化炭素			1 (-)	1
光化学オキシダント			3 (-)	3
浮遊粒子状物質			10 (-)	10
微小粒子状物質			- (-)	
炭化水素			2 (-)	2
降下ばいじん			15 (-)	15
浮遊粉じん			5 (-)	5
風向風速			5 (-)	5
温度湿度			2 (-)	2
日射量			2 (-)	2

(注) 下段()内は、県有施設の再掲。

<光化学オキシダントに係る緊急時措置>

光化学オキシダントに係る緊急時発令状況

(平成23年度)

区 分		総件数	4月	5月	6月	7月	8月	9月	10月
情 報	呉地区	1					1		
	広地区	1					1		
注 意 報		-							
		-							

(注) 区分の枠内は緊急時発令した地域名である。

緊急時発令基準及び措置

種 類	発令基準(ppm)	措 置
情 報	0.10 以上	排出量(排出ガス量、窒素酸化物量等)を20%以上減少協力
注 意 報	0.12 以上	“ “ 20%以上減少要請

(7) 環境調査の実施状況

(平成23年度調査分)

区 分		調 査 地 点	調 査 回 数
水 質 汚 濁	河 川 (湖 沼 を 含 む)		
	海 域	広域総合水質調査:3地点4回(呉市阿賀南沖～呉市安浦町沖)	12
濁	海 水 浴 場		
	地 下 水	1か所	1
	環 境 ホ ル モ ン 調 査		
大 気 汚 染	有 害 大 気 汚 染 物 質 モ ニ タ リ ン グ 調 査		
	ア ス ベ ス ト モ ニ タ リ ン グ 調 査	特定粉じん作業届6件	6
	酸 性 雨		
	そ の 他		
	騒 音 調 査		
	土 壌 汚 染		
ダ イ オ キ シ ン 類	大 気	産業廃棄物焼却炉1施設	1
	水 質		
	底 質		
	土 壌		

廃棄物対策

(1) 一般廃棄物処理施設等立入検査状況

(平成24年3月31日現在)

区分		総数	届出等 受理件数	江田島市
し尿処理施設	施設数	-		
	立入検査件数	-		
ごみ処理施設	施設数	-		
	立入検査件数	-		
一般廃棄物最終処分場	施設数	-		
	立入検査件数	-		
公共下水道終末処理場	施設数	5	1	5
	立入検査件数	11		11
浄化槽保守点検業者	施設数	3	39	3
	立入検査件数	9		9

(注)立入検査件数及び届出等受理件数は、平成23年度の状況である。

(2) 産業廃棄物処理業許可状況

(平成24年3月31日現在)

区分	許可件数	うち優良認定	新規許可	更新許可	変更許可	変更届	うち全部廃止	失効	再交付	移 管	
										管轄内(増)	管轄外(減)
総数(a+b)	41	0	1	7	2	15	2	0	0	0	0
A 収集運搬業(a ; a ≥ 'a)	32		1	5	2	14	2	0	0		
	うち積替え保管を含むもの('a)	3									
B 処分業(b ; b = c + d + e)	9	0	0	2	0	1	0	0	0	0	0
	中間処理業(c)	7			2	0	1				
	中間処理・最終処分業(d)	1									
	最終処分業(e)	1									
産業廃棄物 A	小計(a+b)	41	0	1	7	2	15	2	0	0	0
収集運搬業(a ; a ≥ 'a)	32		1	5	2	14	2	0	0		
	うち積替え保管を含むもの('a)	3									
処分業(b ; b = c + d + e)	9	0	0	2	0	1	0	0	0	0	0
	中間処理業(c)	7			2	0	1				
	中間処理・最終処分業(d)	1									
	最終処分業(e)	1									
特別管理産業廃棄物 B	小計(a+b)	0	0	0	0	0	0	0	0	0	0
収集運搬業(a ; a ≥ 'a)	0	0	0	0	0	0	0	0	0	0	0
	うち積替え保管を含むもの('a)										
処分業(b ; b = c + d + e)	0	0	0	0	0	0	0	0	0	0	0
	中間処理業(c)										
	中間処理・最終処分業(d)										
	最終処分業(e)										

(記入要領) 1 複数の許可を持つ業者に対して、それぞれの許可について1件ずつ計上すること。

2 平成23年度末時点の所管業者の許可件数及び平成23年度に許可した各種許可件数等を記入すること。

(3) 自動車リサイクル法 登録・許可状況

(平成24年3月31日現在)

区分	登録・許可業者数	新規登録・許可件数	更新許可件数	変更許可件数	届出受理件数	
					廃止	その他
引 取 業	25					1
フロン類回収業	6					1
解 体 業	1					
破 碎 業	0					
合 計	32	-	-	-	-	2

(注1)登録・許可数は、事業者数である。

(4) 産業廃棄物処理施設設置状況等

(平成24年3月31日現在)

区分	施設数			新規許可件数		変更許可件数		譲受け・借受け許可		届出等受理件数				定期検査		
	事業者	処分量者	うち熱回収	事業者	処分量者	事業者	処分量者	事業者	処分量者	廃止		その他		事業者	処分量者	
										事業者	処分量者	事業者	処分量者			
施設数合計	16	5	11	0	-	-	-	-	-	-	-	2	7	-		
中間処理施設	小計	12	1	11	-	-	-	-	-	-	-	2	2	-		
	汚泥	脱水	1		1	-									-	
		乾燥	-												-	
		天日乾燥	-												-	
		焼却	-												-	
	廃油	油水分離	-												-	
		焼却	-												-	
	廃酸・廃アルカリ	中和	-												-	
		焼却	-												-	
	廃プラスチック類	焼却	-												-	
		焼却	-												-	
	木くず・がれき類	焼却	10		10	-								2	-	
		焼却	1	1									2			
その他	-															
最終処分場	小計	4	4	-	-	-	-	-	-	-	-	-	5	-	2	
	安定型	2	2													
	管理型	2	2										5		2	
P C B 廃棄物保管事業所	21	21										20		-		
産業廃棄物事業場外保管届	1	1										1		-		

(注1)施設の種類の重複するものについては、主たる用途により区分した。

(注2)新規・変更許可件数及び届出等受理件数は、平成23年度の状況である。

(5) 産業廃棄物関係立入指導等状況

(平成23年度)

事業番号	調査等延べうち中間処理施設	調査	調査件数		指導件数		指導内容									
			実施事業所数	うち埋立処分場	分析検体数	命令	警告	報告	通知	報告徴収	注意簿票	指導事項のうち改竄された件数	指導事項のうち指導中の件数			
														実施事業所数	うち埋立処分場	分析検体数
1	有害物質排出事業所立入検査	2	2		2											
2	公害防止協定事業所立入検査															
3	産業廃棄物処理業立入検査	26	43	21	3					3	3	3			1	
4	産業廃棄物埋立処分場事業者立入検査	4	11	11	11	28										
5	建設業立入検査	2	2													
6	県外産廃事前協議確認立入検査															
7	医療廃棄物排出事業所立入検査	10	10													2
8	PCB廃棄物保管事業所立入検査	6	7													2
9	焼却施設立入検査	3	11													
10	産業廃棄物運搬車輛検査 (回数・台数)	1回	検査車両台数7台													
11	不法投棄等監視ラジコンパトロール (回数・件数)	10	10													
12	不法投棄等監視スカイパトロール (回数・件数)															
13	不法投棄等監視シーパトロール (回数・件数)	2	2													
14	スクリーンパトロールのフォローアップ調査	1	1													
15	産業廃棄物に係る事業処理立入検査															
16	産廃処理施設定期検査立入	2	2		2											
17	産業廃棄物事業場外保管事業所立入	1	2													
18	その他事業所立入検査	4	13													
19	許可 (変更許可) 申請等指導件数	15	44	15												
20	自動車リサイクル法関係申請等指導件数	1	1													
21	自動車リサイクル法関係立入検査	15	16													
	合計	106	178	36	16	30				4	4	3	11	14	13	2

(記入要領)

- 1 事業ごとの調査件数は、該当するもの全てに計上すること。例えば、産廃処理業に立入り、県外産廃事前協議確認立入りも行えば、各欄に1件ずつ計上すること。
- 2 産業廃棄物埋立処分場立入検査は、浸出水や廃棄物の分析を実施したものを計上し、サンプリングを行わない処分場への立入検査は、産廃処理業立入検査等に計上すること。
- 3 調査等延べ件数は、事後確認、再指導を含めた立入り数を記入し、その内、中間処理施設と埋立処分場に係るものについては、内数として該当欄に記入すること。
- 4 許可 (変更許可) 申請指導件数には、変更届に係るものも含むこと。

(6) 産業廃棄物に係る協議等

【県外産業廃棄物に係る事前協議等】

種類	協議件数	承認件数	搬出元都道府県数	搬出元都道府県名	協議された廃棄物の種類名	県外産業廃棄物の処分業者名	不承認件数	不承認とした理由
中間処理	2	2	1	山口県	廃プラスチック類、金属くず	博栄興産㈱		
最終処分	2	2	1		計 2 種類			
計					計 種類			

(記入要領) 1 平成23年4月1日～平成24年3月31日の間に処理した件数について記入すること。
 2 県外産業廃棄物の処分業者名については、承認に係る処分業者名を全て記入すること。
 3 不承認とした場合は、その理由を記入すること。

【不法投棄等防止連絡協議会の開催状況】

開催年月日	主催者	開催場所	出席機関	参加人数	協議内容
平成23年7月28日	西部厚生環境事務所呉支所	広島県呉庁舎2階201会議室	広島海上保安部、呉海上保安部、吉戸警察署、江田県警察署、広島警察署、呉市環境政策課、江田県市環境課、広島県産業廃棄物対策課、西部農林水産事務所呉支所総務課、西部農林水産事務所呉支所管理課、西部建設事務所管理課、広島港湾振興事務所港営課、西部厚生環境事務所呉支所衛生環境課	21	○廃棄物の適正処理等に係る最近の情勢について ○産業廃棄物の不法投棄の状況(平成21年度)について ○廃棄物処理法の改正について ○家電リサイクル法対象4品目の不法投棄状況について ○廃棄物の不法投棄対策等について ○廃棄物の不法投棄・野焼きなど廃棄物不適正処理の事例について

(2)管内の保健・医療・福祉関係の主要団体等一覧

(平成24年4月1日現在)

区分	名称	〒	住所	TEL	団体の種類等
連携のため の団体	呉地域保健対策協議会	737-0811	呉市西中央一丁目3-25	0823-22-5400	地域保健対策協議会
	呉市地域保健対策協議会	737-0041	呉市和庄一丁目2-13 呉市保健所 保健総務課	0823-25-3534	
	江田島市地域保健対策協議会	737-2295	江田島市大柿町大原505 江田島市保健医療課	0823-40-3247	
	江田島市健康づくり推進協議会	737-2295	江田島市大柿町大原505 江田島市保健医療課	0823-40-3247	健康づくり推進協議会
	江田島市献血推進協議会	737-2295	江田島市大柿町大原505 江田島市保健医療課	0823-40-3247	献血推進協議会
	呉市民生委員児童委員協議会	737-0041	呉市和庄一丁目2-13 すこやかセンターくれ内	0823-25-3547	民生委員児童委員協議会
江田島市民生委員児童委員協議会	737-2295	江田島市大柿町大原505 福祉事務所内	0823-40-3177		
区分	名称	〒	住所	TEL	団体の種類等
職能 団体	呉市医師会	737-0056	呉市朝日町15-24 呉市医師会館	0823-22-2326	医師会
	安芸地区医師会	736-0043	安芸郡海田町栄町5-13 安芸地区医師会館	082-823-4931	
	佐伯地区医師会	738-0015	廿日市市本町5-1	0829-20-0030	
	呉市歯科医師会	737-0051	呉市中央六丁目2-3	0823-25-4441	歯科医師会
	安芸歯科医師会	736-0068	安芸郡海田町新町19-10	082-822-9009	
	(社)呉市薬剤師会	737-0046	呉市中通一丁目4-2	0823-21-4695	薬剤師会
	(社)広島県医薬品登録販売者協会 呉支部	737-0051	呉市中央五丁目10-1 石田薬品内	0823-21-5057	医薬品登録販売者協会
	広島県看護協会呉支部	737-0046	呉市中通一丁目3-16 K.CITYビル4階E1	2823-25-5700	看護協会
	(社)広島県栄養士会芸予支部	737-0809	呉市西辰川一丁目8-22	0823-23-2064	栄養士会
	広島県歯科衛生士会安芸地区	739-0321	広島市安芸区中野2-40-18-16	-	歯科衛生士会
(社)広島県獣医師会安芸支部	732-0029	広島市東区福田二丁目2613-2 いたもと動物病院内	082-899-1111	獣医師会	
組同 合業	江能食品衛生協会	737-2213	江田島市大柿町大原505 江田島市大柿支所内	0823-57-3920	食品衛生協会
自主 組織	呉市食生活改善連絡協議会	737-0041	呉市和庄1-2-13 呉市保健所 健康増進課内	0823-25-3540	食生活改善推進協議会
	江田島市食生活改善推進協議会	737-2295	江田島市大柿町大原505 江田島市保健医療課	0823-40-3247	
	呉市公衆衛生推進協議会	737-8501	呉市中央四丁目1-6 呉市役所地域協働課内	0823-25-3221	公衆衛生推進協議会
	江田島市公衆衛生推進協議会	737-2392	江田島市能美町中町4859-9 江田島市役所環境課内	0823-42-1111	
	江田島市精神障害者家族会	737-2295	江田島市大柿町大原700 小規模通所授産施設「あおぞら」内	0823-40-3501	精神障害者家族会
	アルコール健康相談会	737-2122	江田島市江田島町中央一丁目1-1 江田島保健センター	0823-40-3177	断酒会
	薬物乱用防止指導員呉地区協議会事務局	737-0811	呉市西中央一丁目3-25 広島県西部保健所呉支所衛生環境課内	0823-22-5400	薬物乱用防止指導員地区協議会



この事業概要についてのお問い合わせは

広島県西部厚生環境事務所呉支所

広島県西部保健所呉支所

(厚生保健課)

住所 〒 737-0811 呉市西中央一丁目3-25

電話 0823-22-5400(代)

