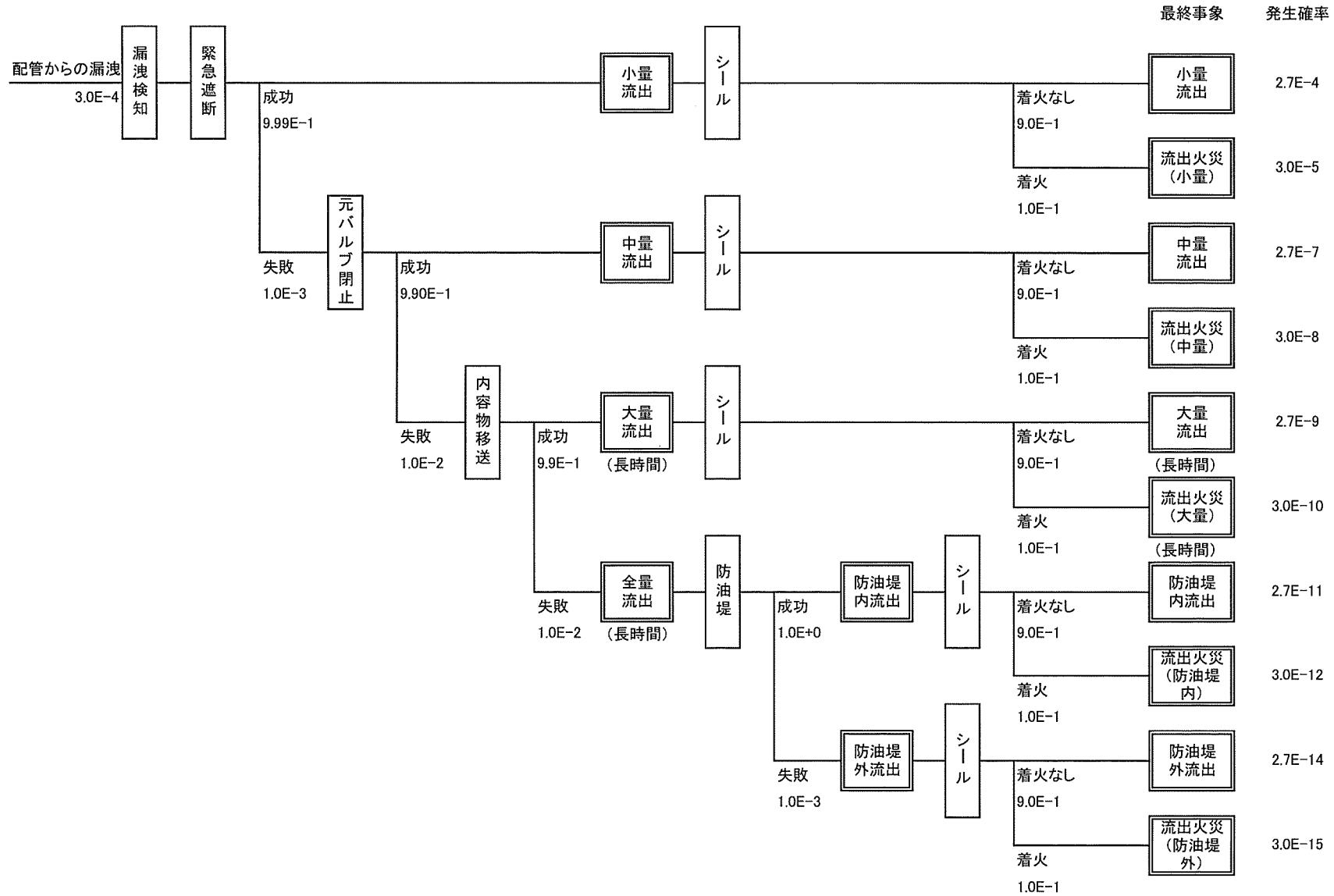
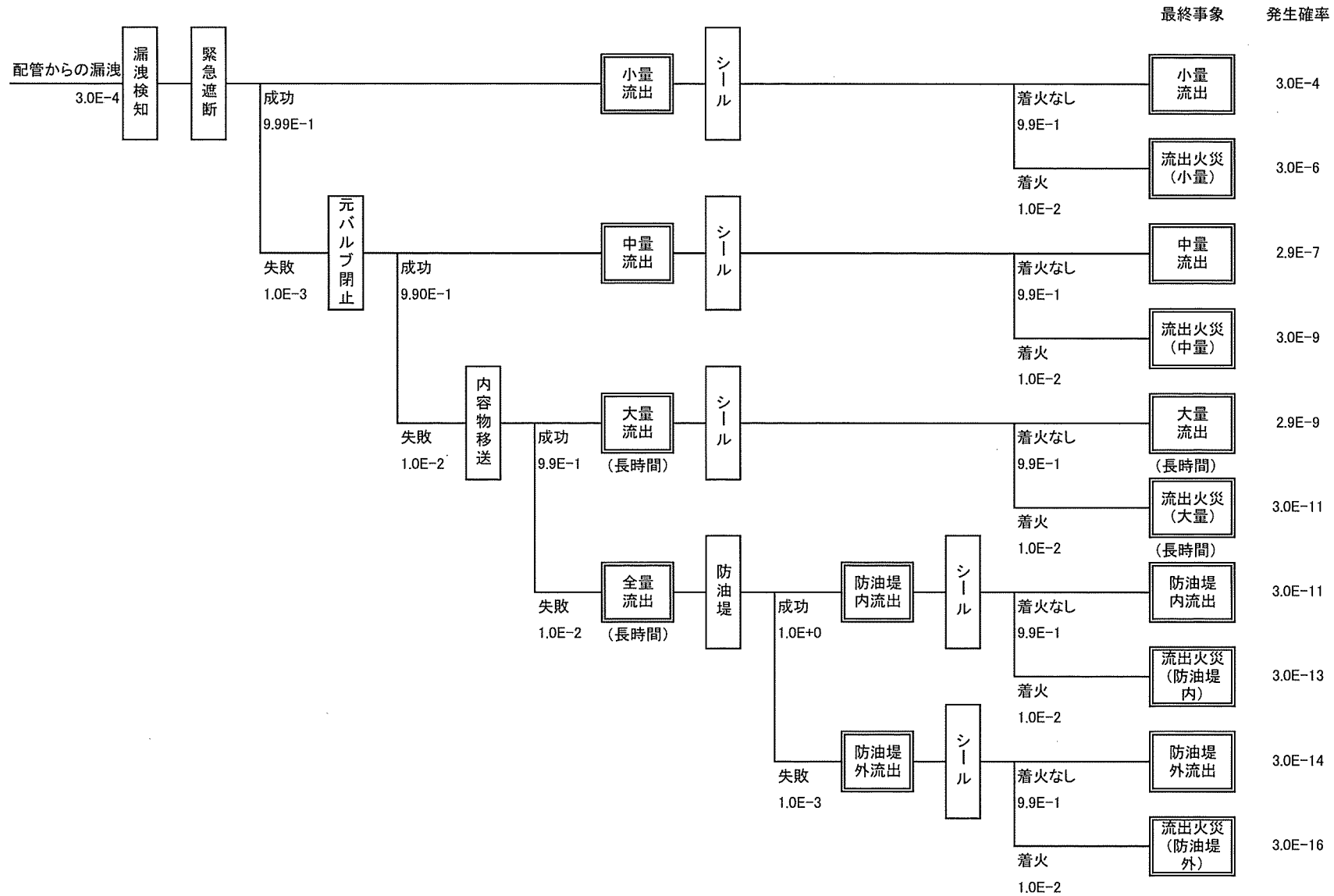


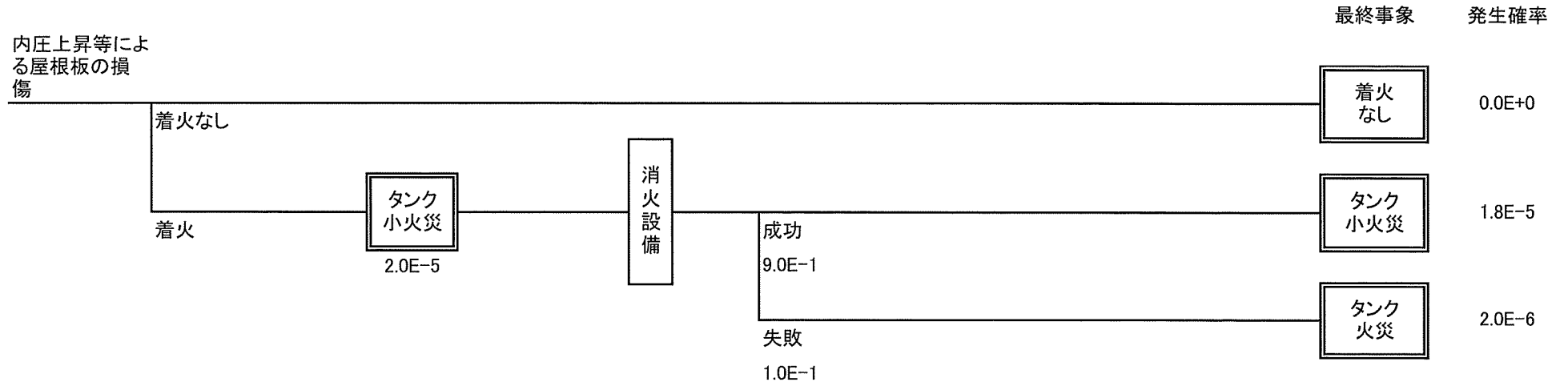
固定屋根・平常時・配管漏洩(旧法&新法、緊急遮断弁あり): 1石



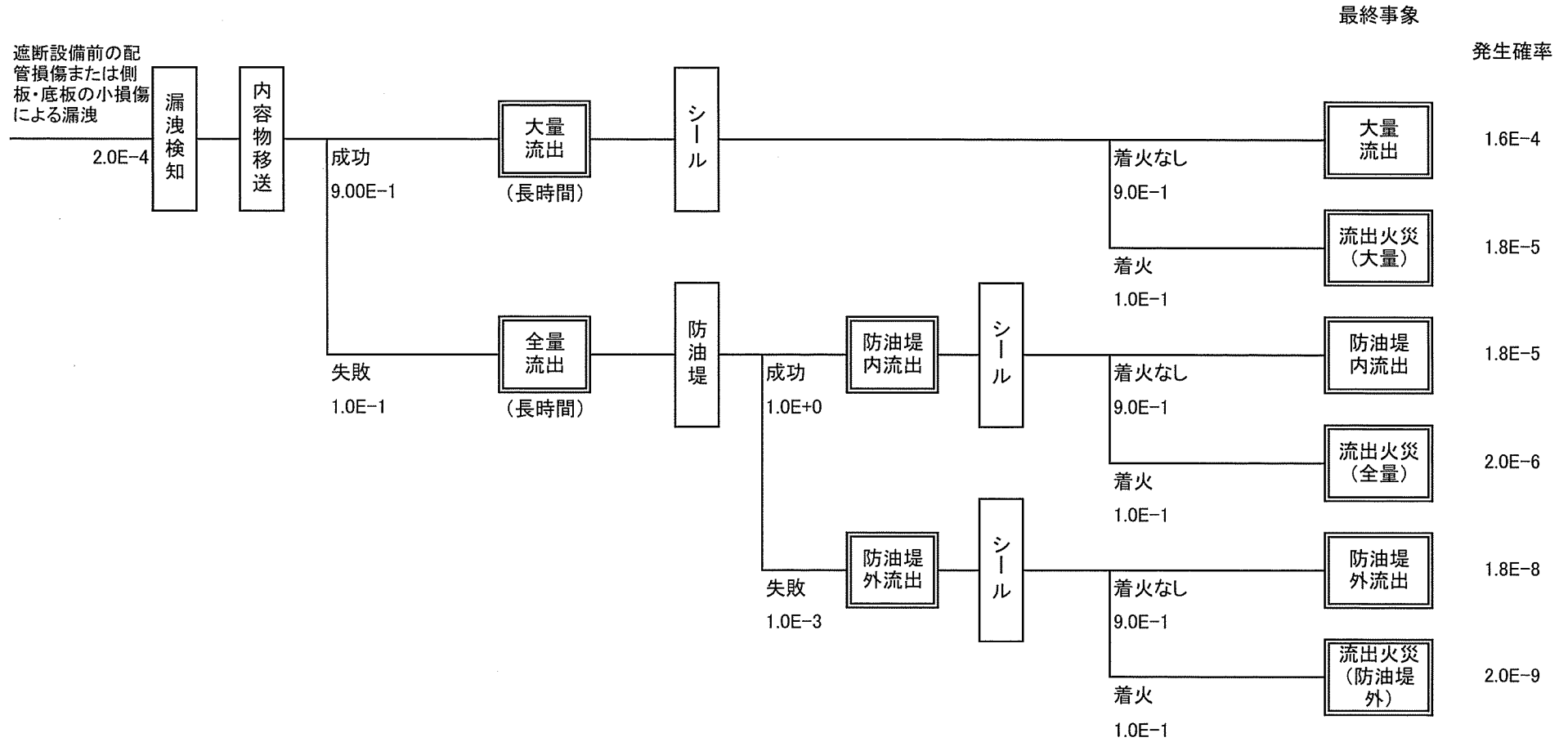
固定屋根・平常時・配管漏洩(旧法&新法、緊急遮断弁あり): 2石、3石



固定屋根・平常時・屋根板損傷による火災

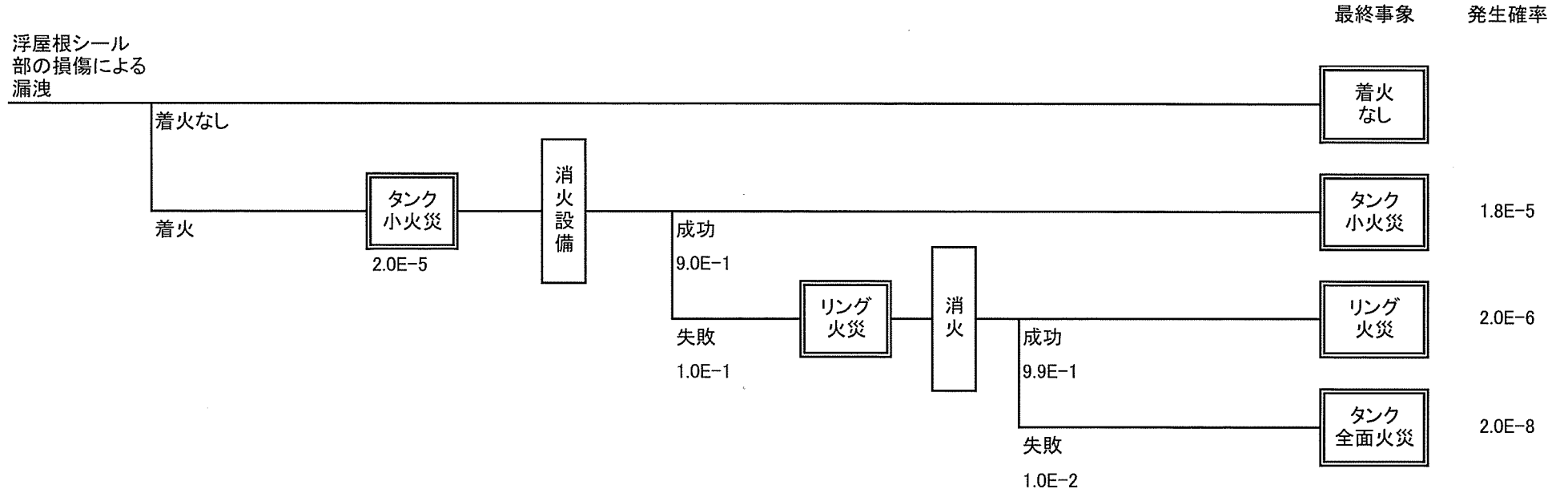


固定屋根・平常時・遮断設備前の配管の損傷または側板・底板の小破損による漏洩(旧法、緊急遮断弁あり&なし)

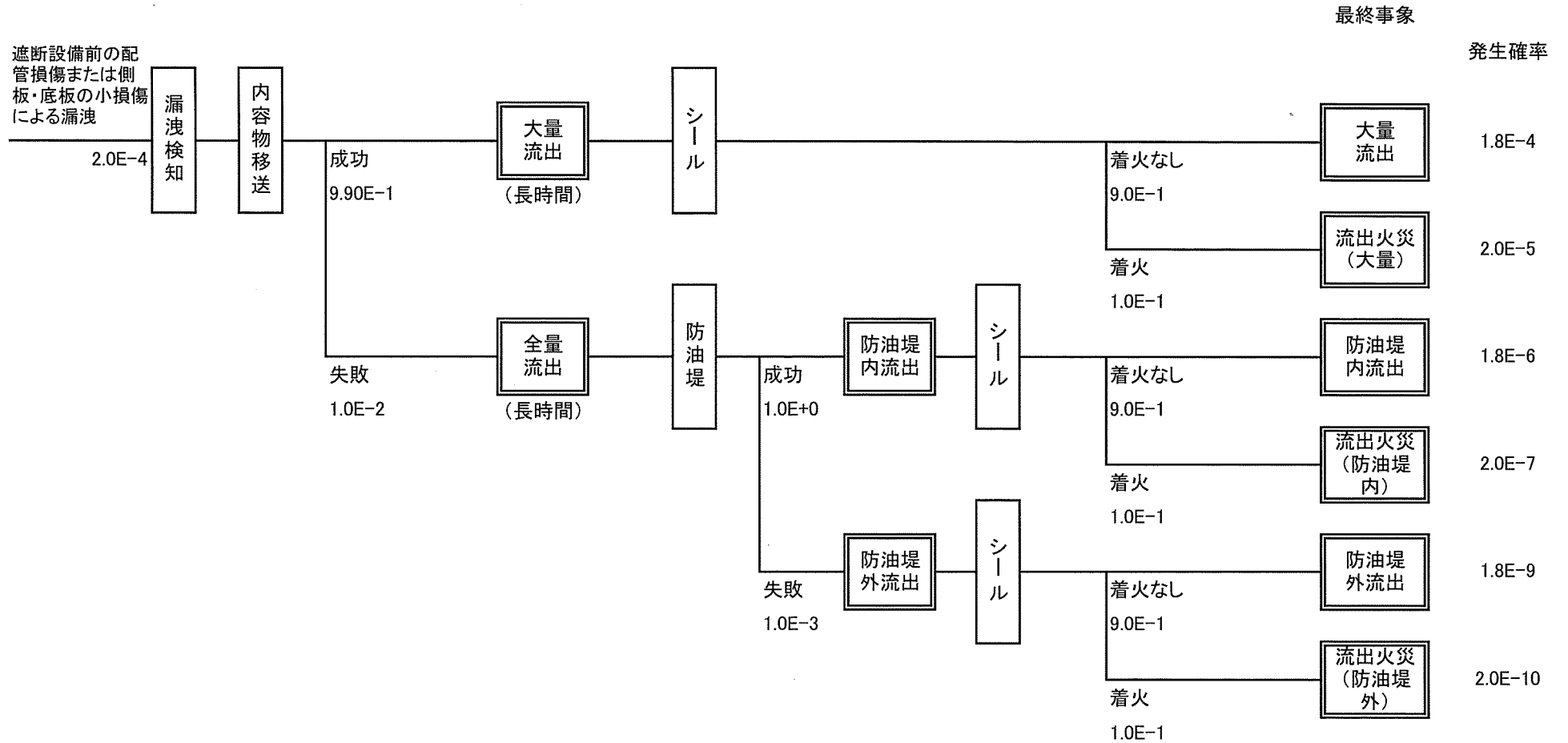




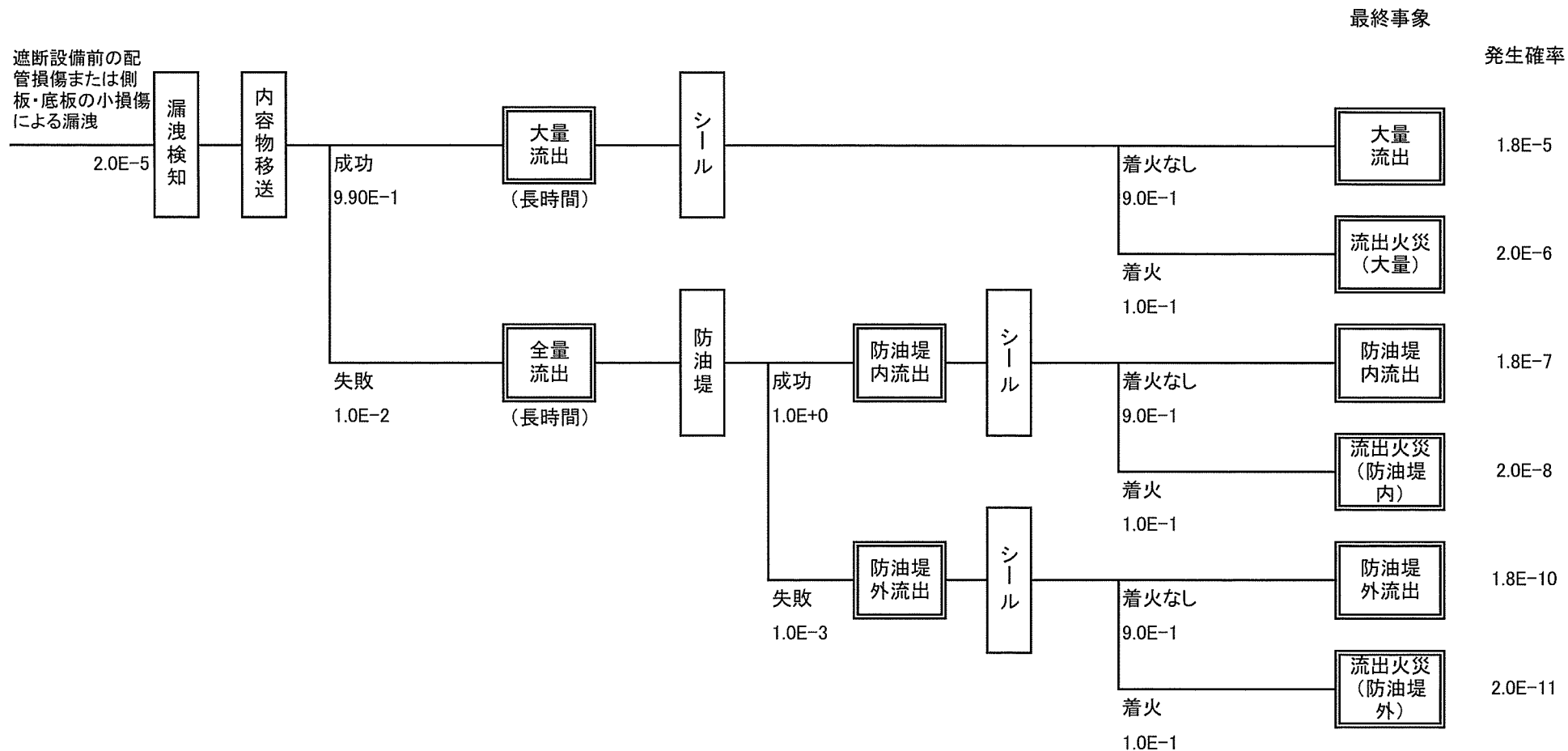
浮屋根式タンク・平常時、屋根板の損傷による火災(旧法、緊急遮断弁あり&なし)



浮屋根式タンク・平常時、遮断設備前の配管損傷または側板・底板の小破損による漏洩(旧法、緊急遮断弁あり&なし)

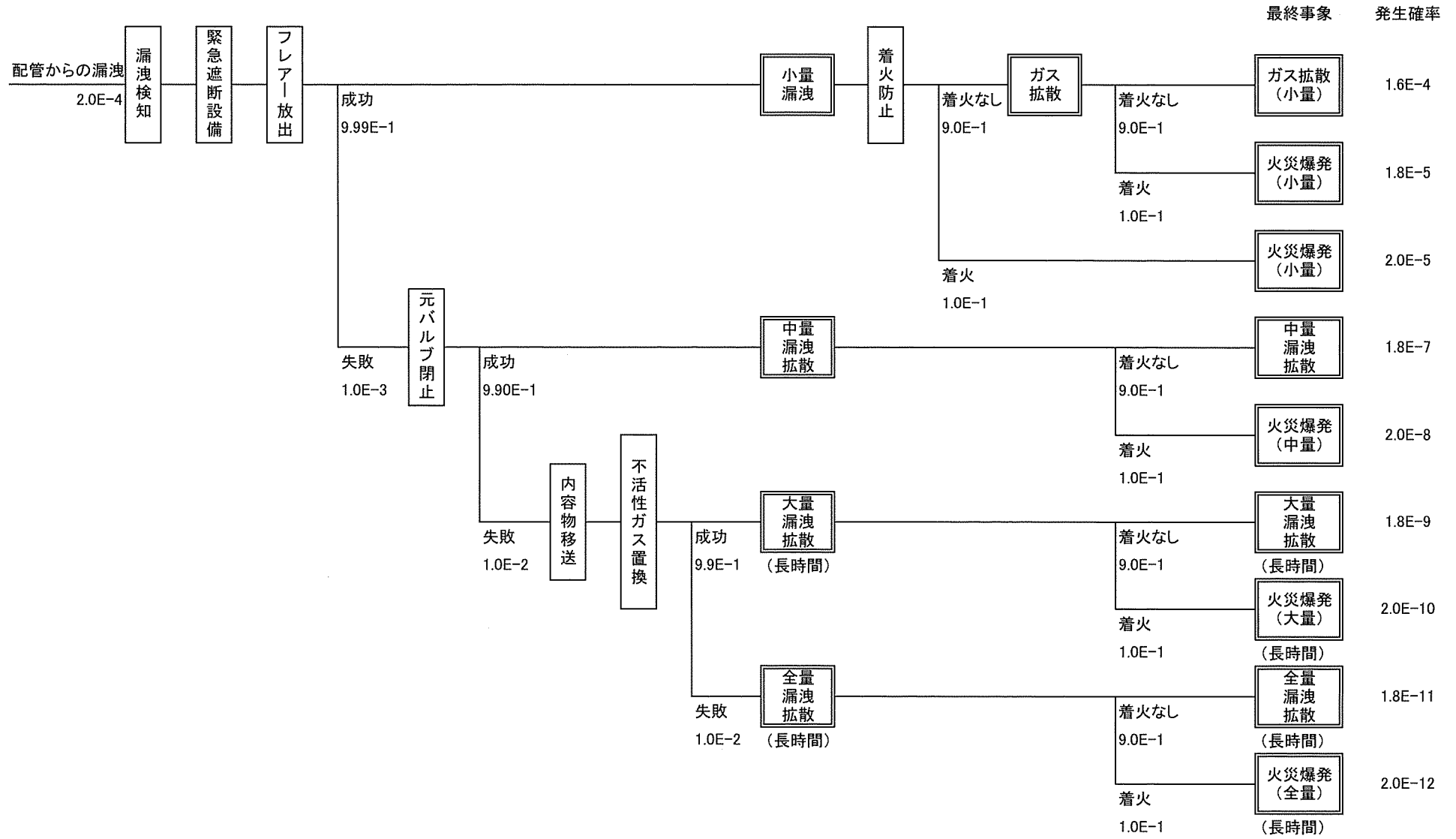


浮屋根式タンク・平常時、遮断設備前の配管損傷または側板・底板の小破損による漏洩(新法、緊急遮断弁あり&なし)

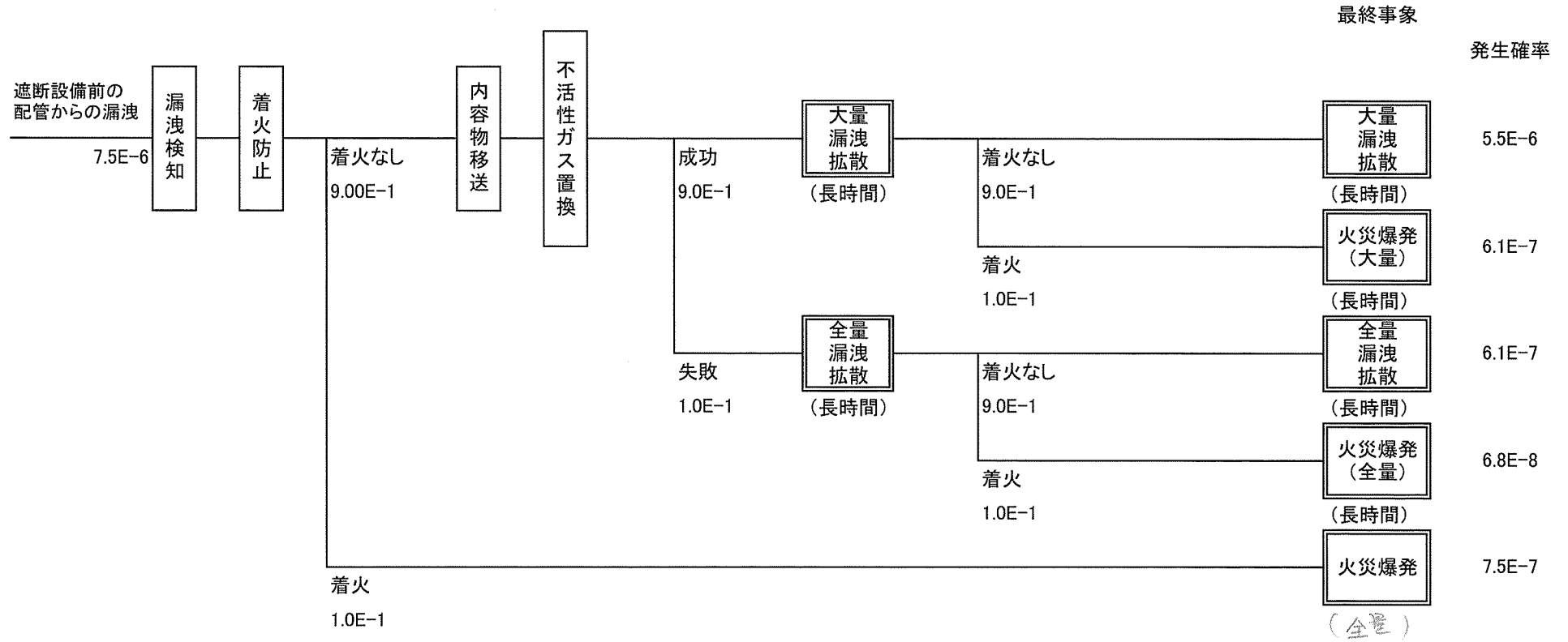




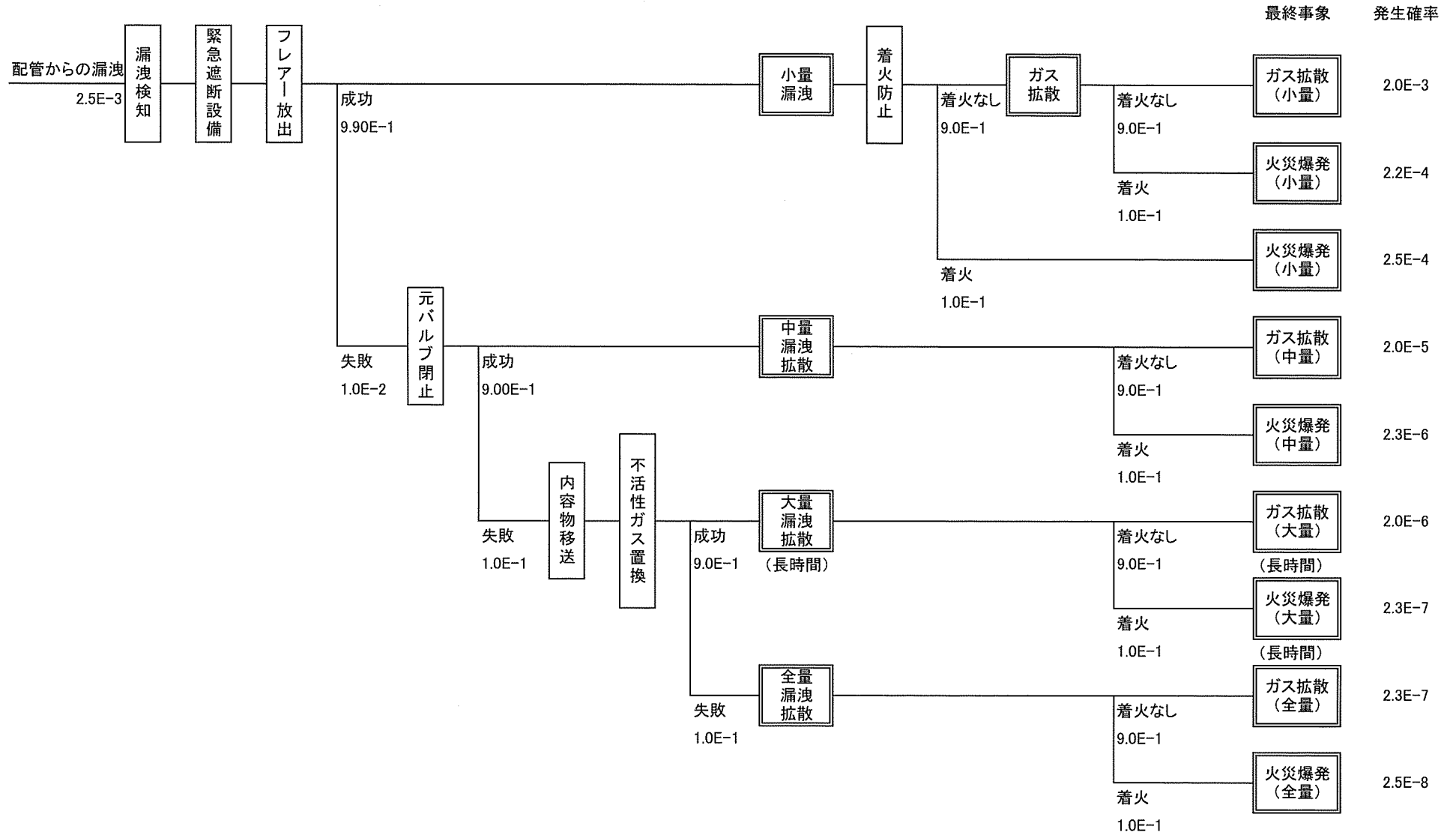
高圧ガス(可燃性)タンク・平常時、配管の損傷等による漏洩



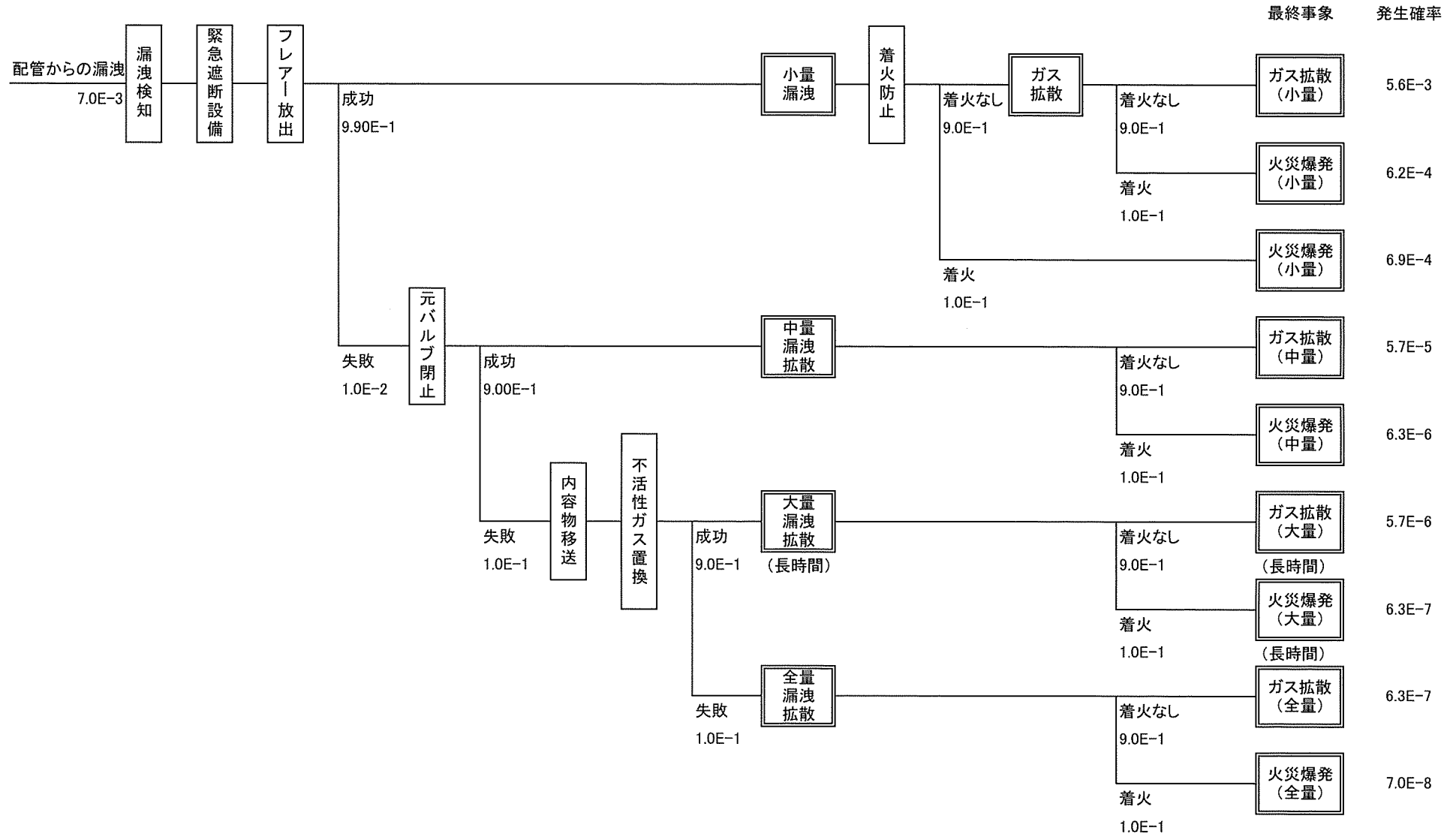
高圧ガス(可燃性)タンク・平常時、遮断設備前の配管の損傷による漏洩



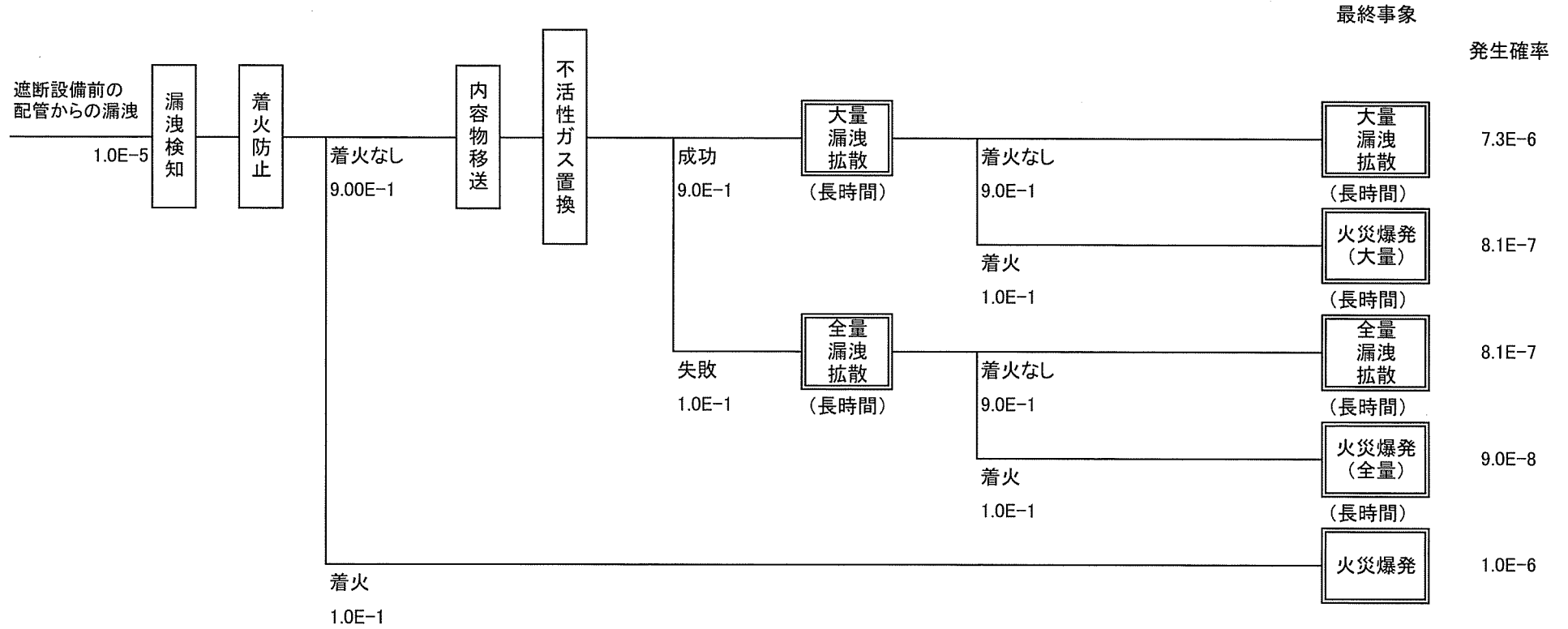
高圧ガス(可燃性)タンク・地震時(福山地区)、配管の損傷等による漏洩



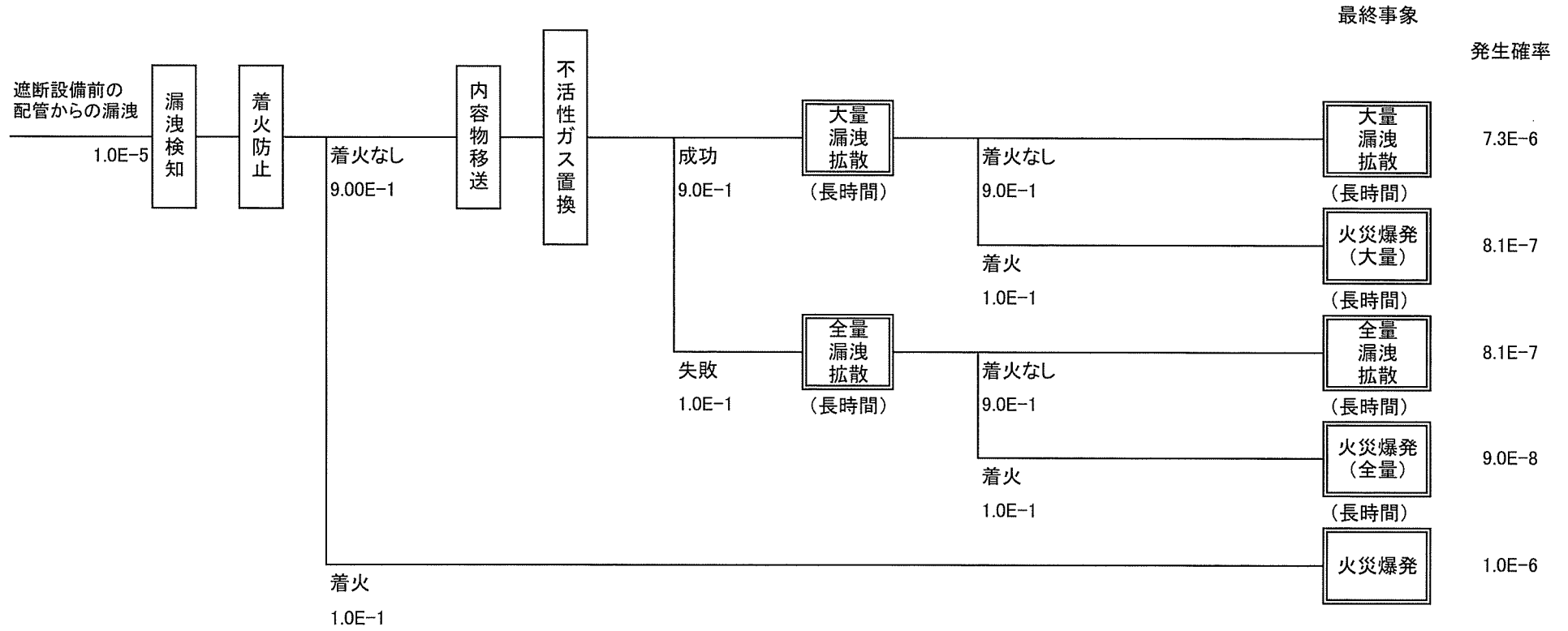
高圧ガス(可燃性)タンク・地震時(大竹地区)、配管の損傷等による漏洩



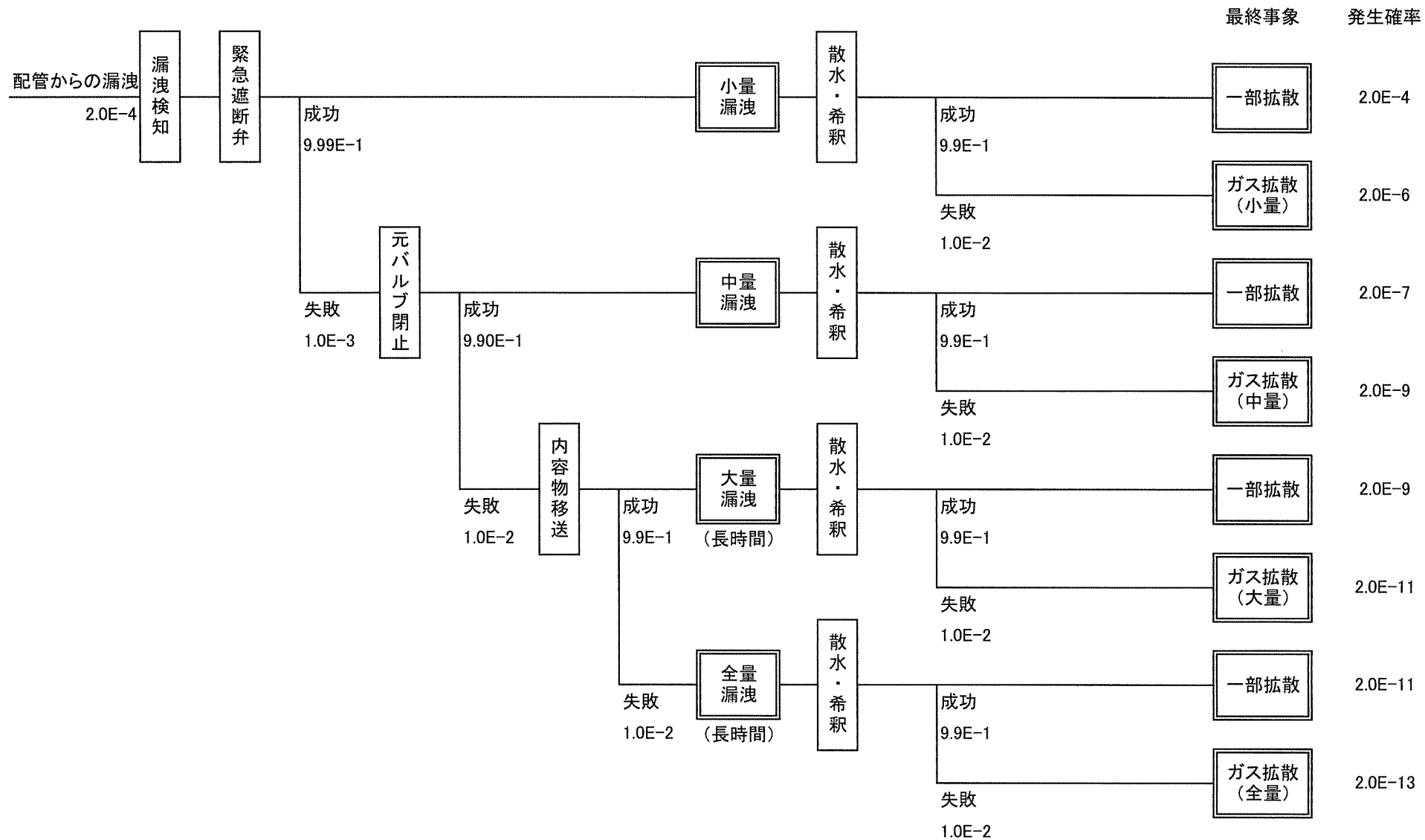
高圧ガス(可燃性)タンク・地震時(福山地区)、遮断設備前の配管の損傷による漏洩



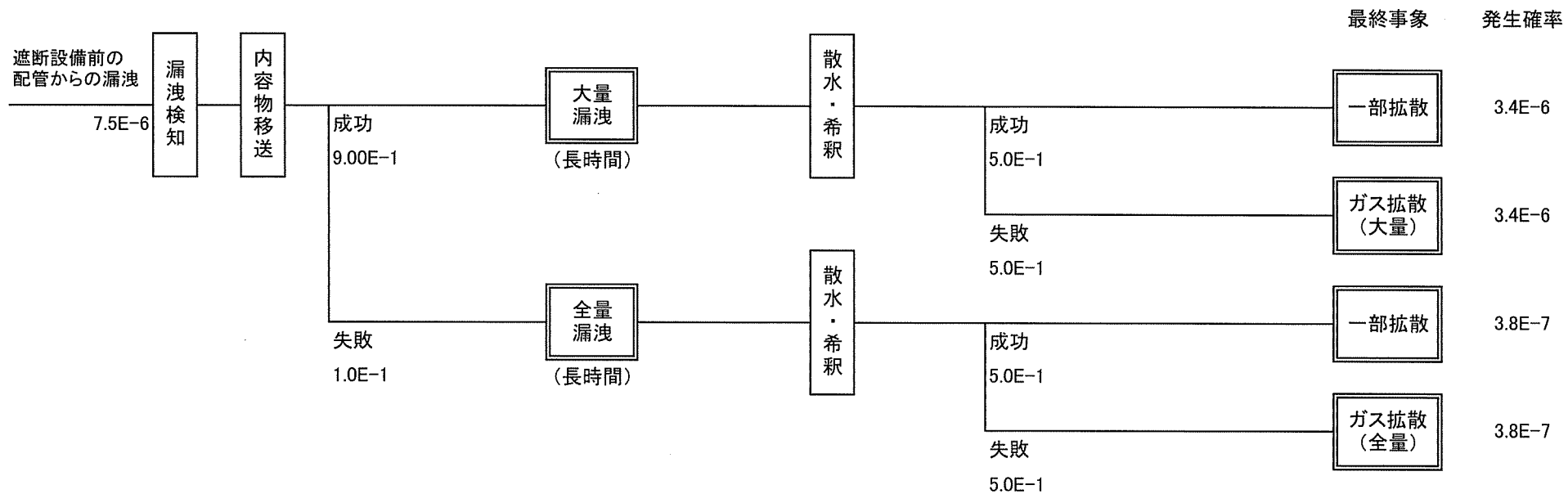
高圧ガス(可燃性)タンク・地震時(大竹地区)、遮断設備前の配管の損傷による漏洩



高圧ガス(毒性)タンク・平常時、配管の損傷等による漏洩

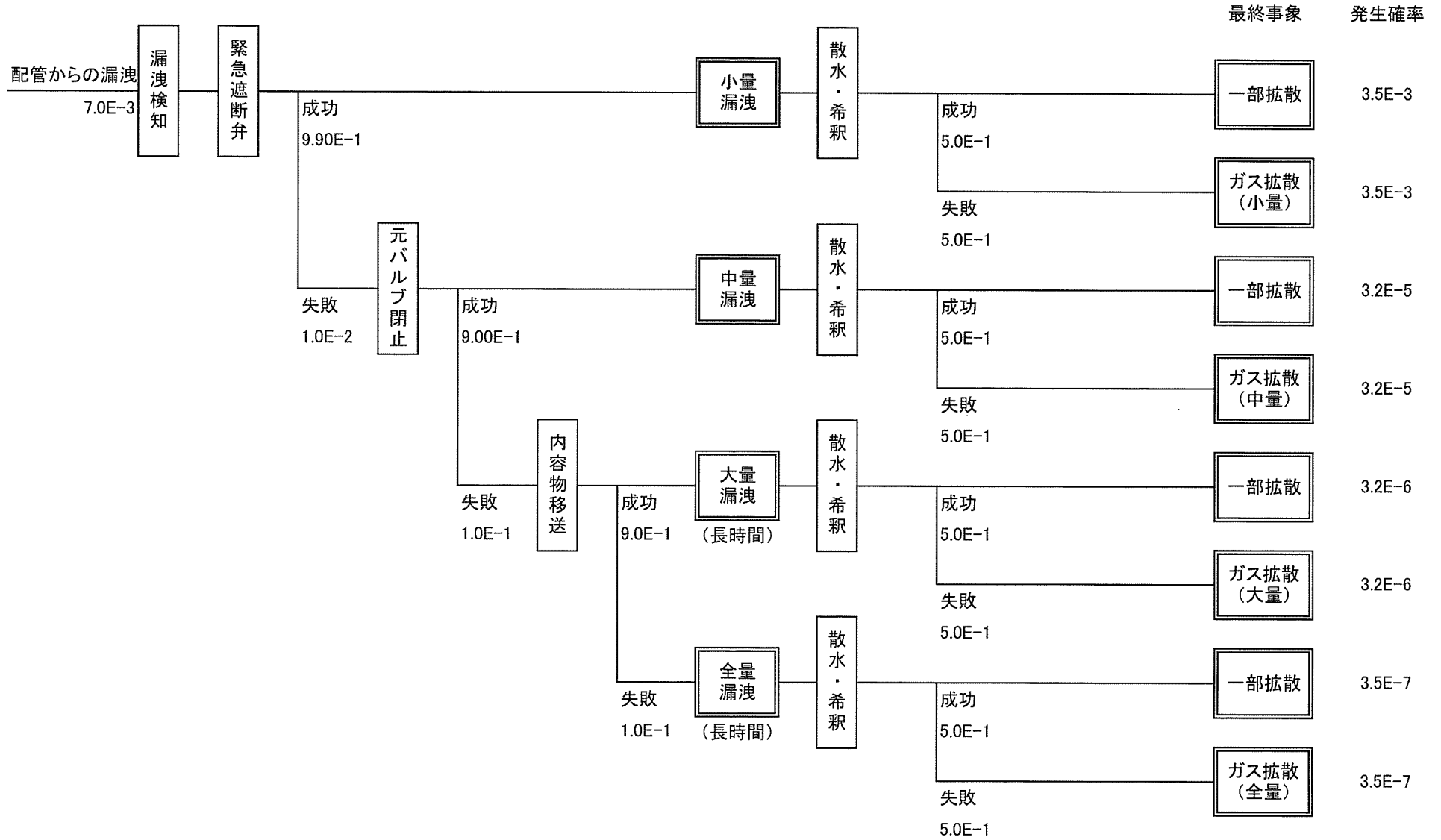


高圧ガス(毒性)タンク・平常時、遮断設備前の配管の損傷等による漏洩

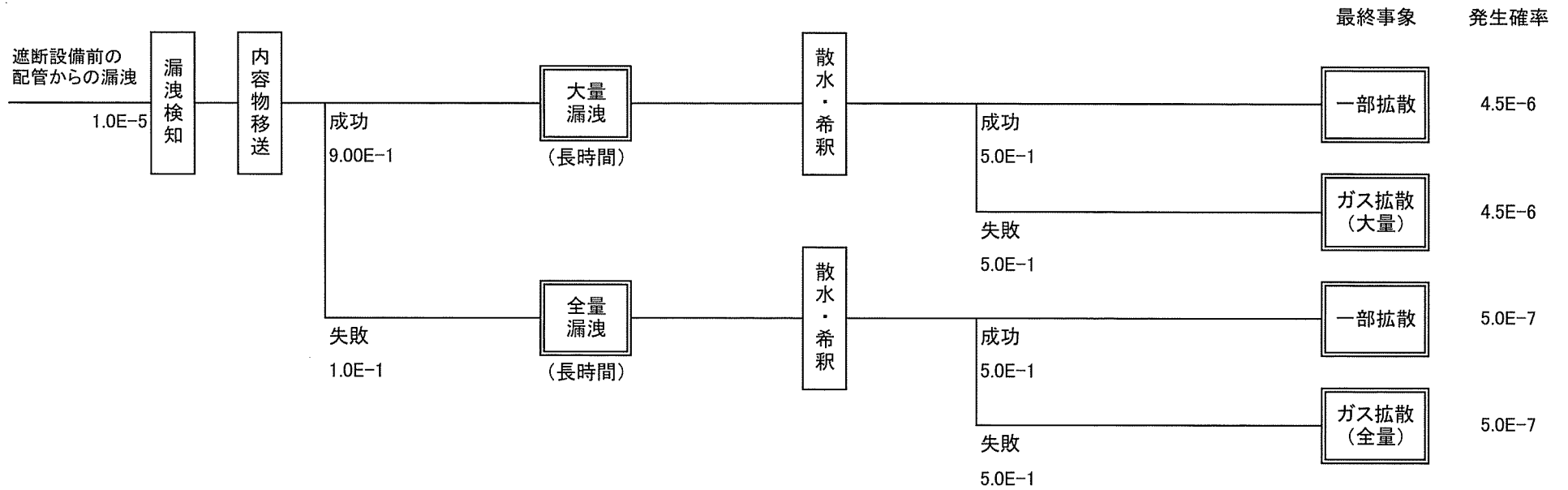




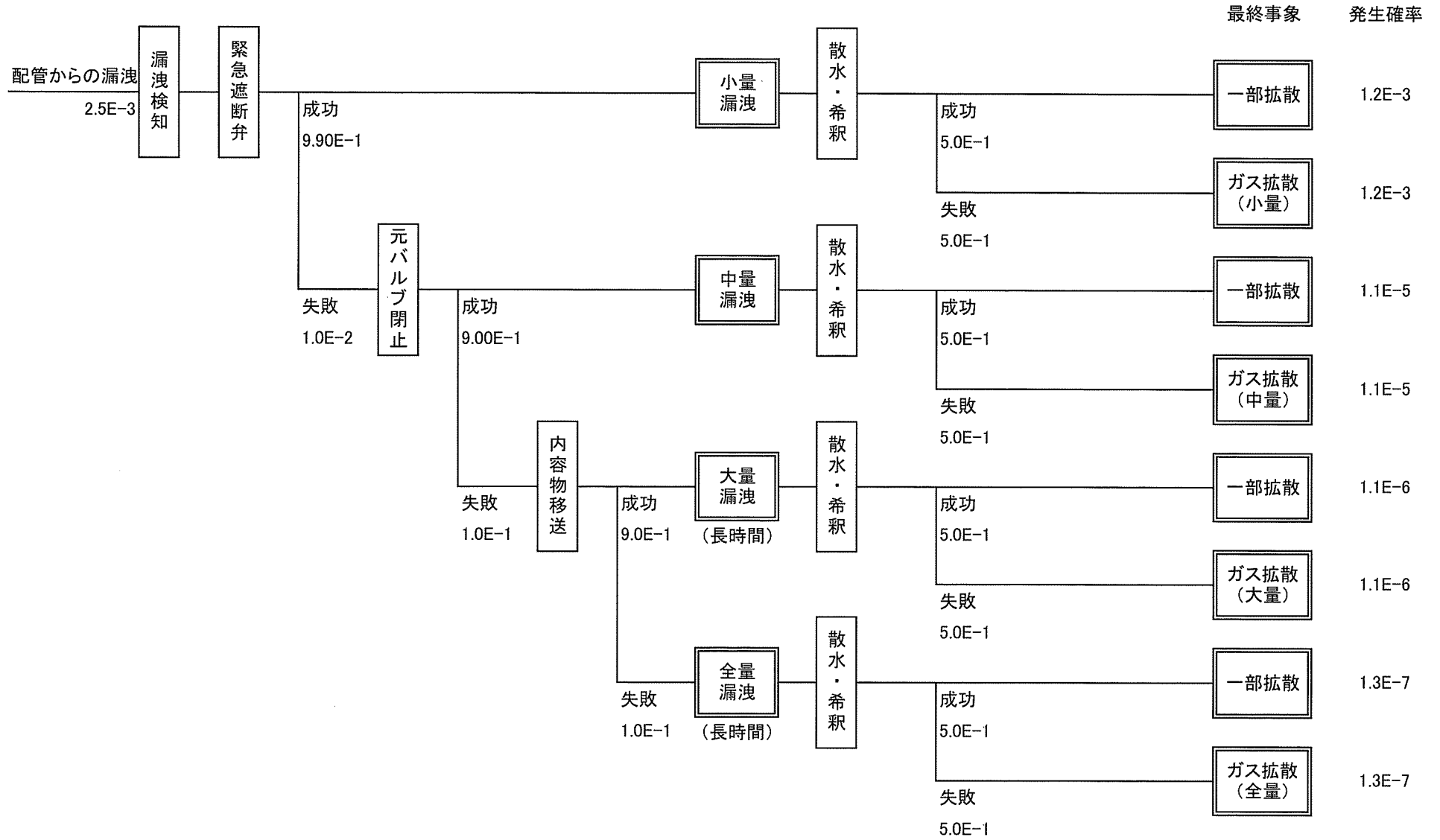
高圧ガス(毒性)タンク・地震時(大竹地区)、配管の損傷等による漏洩



高圧ガス(毒性)タンク・地震時(大竹地区)、遮断設備前の配管の損傷等による漏洩



毒性液体タンク・地震時(福山地区)、配管の損傷等による漏洩



毒性液体タンク・地震時(福山地区)、遮断設備前の配管の損傷等による漏洩

