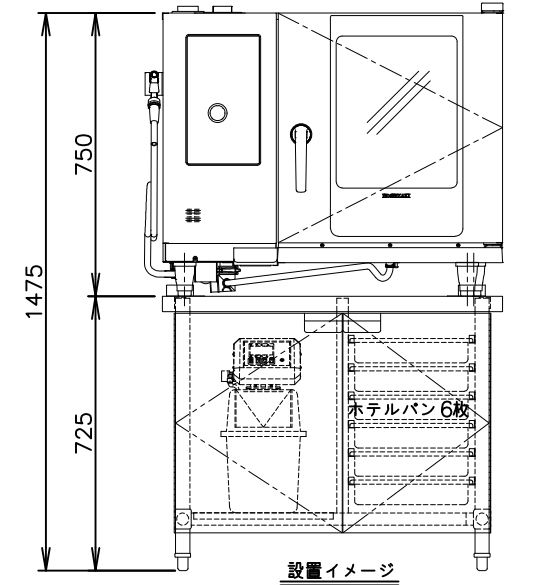
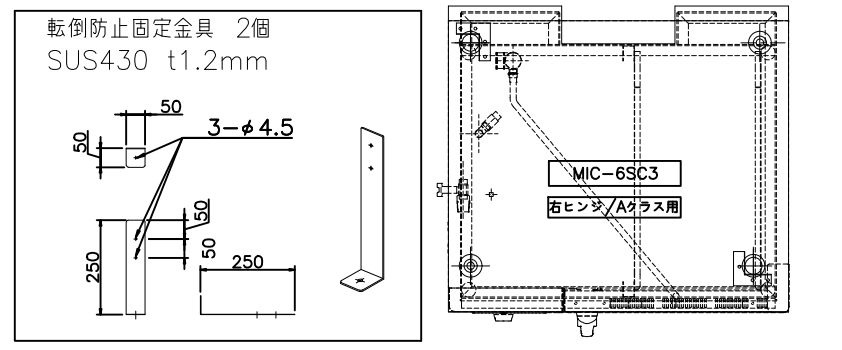


1	天板	SUS430 厚さ1.0mm No.4仕上
2	本体フレーム	SUS430 Lアングル 30×30×厚さ3mm
3	脚	SUS430 丸パイプ φ38mm No.4仕上
4	スノコ	SUS430 厚さ1.0mm No.4仕上 脱着式平棚
5	脚枠	SUS430 丸パイプ φ32mm No.4仕上
6	脚先	SUS304 アジャスト
7	前柱	SUS430 厚さ1.0mm No.4仕上
8	後柱	SUS430 厚さ1.0mm No.4仕上
9	ホテルパンレー	SUS430 厚さ1.2mm No.4仕上 7段
10	扉	SUS430 厚さ0.8mm No.4仕上
11	折り取手	SUS430 厚さ0.8mm No.4仕上
12	化粧パネル	SUS430 厚さ0.8mm No.4仕上

ズレ止め金具 SUS430 t1.2mm *付属品 強力型両面テープ	
奥左 部品番号 A5-BL-B	手前右 部品番号 A5-BR-B



* スチームコンベクションオープンの背面に40mmのクリアランスが取れるようにサイズを設定しています。

6段用 (扉付仕様)、ホテルパン 1列



ホシザキ中国株式会社

縮尺	1/20
年月日	
検図	
作図	

物件名称	広島県立農業技術大学校様
------	--------------

品名	スチコン架台 6段用
----	------------

形式	HMIC-6D-ASC(特)
----	----------------

寸法	W: 900 D: 810 H: 825
----	----------------------

台数	1
No.	3