

## 産業廃棄物処理計画実施状況報告書

令和7年6月13日

広島県知事 様

## 提出者

住所 三原市円一町一丁目2番1号

氏名 公益財団法人 広島県下水道公社三原支所  
支所長 政岡 勝宏

（法人にあつては、名称及び代表者の氏名）

電話番号 (0848) 67-6585

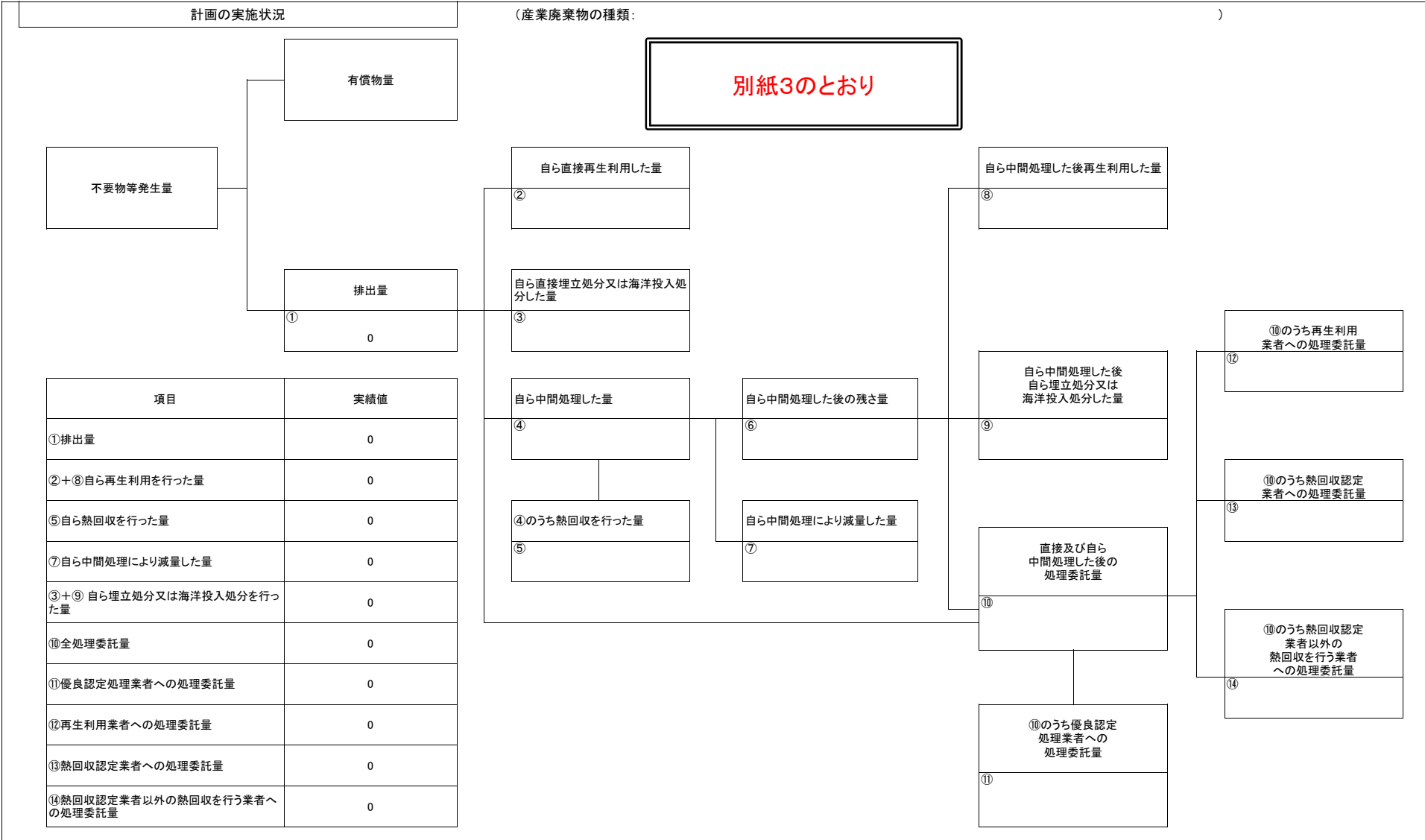
廃棄物の処理及び清掃に関する法律第12条第10項の規定に基づき、令和5年度の産業廃棄物処理計画の実施状況を報告します。

事業場の名称	沼田川流域下水道 沼田川浄化センター
事業場の所在地	三原市円一町一丁目2番1号
事業の種類	下水道業
産業廃棄物処理計画における計画期間	令和6年4月1日から令和7年3月31日

## 産業廃棄物処理計画における目標値

## 別紙4のとおり

項目	目標値	項目	目標値
排出量	t	全処理委託量	t
自ら再生利用を行う産業廃棄物の量	t	優良認定処理業者への処理委託量	t
自ら熱回収を行う産業廃棄物の量	t	再生利用業者への処理委託量	t
自ら中間処理により減量する産業廃棄物の量	t	認定熱回収業者への処理委託量	t
自ら埋立処分又は海洋投棄処分を行う産業廃棄物の量	t	認定熱回収業者以外の熱回収を行う業者への処理委託量	t



(第3面)

備考

- 1 翌年度の6月30日までに提出すること。
- 2 「事業の種類」の欄には、日本標準産業分類の区分を記入すること。
- 3 「産業廃棄物処理計画における目標値」の欄には、項目ごとに、産業廃棄物処理計画に記載した目標値を記入すること。
- 4 第2面には、前年度の産業廃棄物の処理に関して、①～⑭の欄のそれぞれに、(1)から(14)に掲げる量を記入すること。
  - (1) ①欄 当該事業場において生じた産業廃棄物の量
  - (2) ②欄 (1)の量のうち、中間処理をせず直接自ら再生利用した量
  - (3) ③欄 (1)の量のうち、中間処理をせず直接自ら埋立処分又は海洋投入処分した量
  - (4) ④欄 (1)の量のうち、自ら中間処理をした産業廃棄物の当該中間処理前の量
  - (5) ⑤欄 (4)の量のうち、熱回収を行った量
  - (6) ⑥欄 自ら中間処理をした後の量
  - (7) ⑦欄 (4)の量から(6)の量を差し引いた量
  - (8) ⑧欄 (6)の量のうち、自ら利用し、又は他人に売却した量
  - (9) ⑨欄 (6)の量のうち、自ら埋立処分及び海洋投入処分した量
  - (10) ⑩欄 中間処理及び最終処分を委託した量
  - (11) ⑪欄 (10)の量のうち、優良認定処理業者（廃棄物の処理及び清掃に関する法律施行令第6条の11第2号に該当する者）への処理委託量
  - (12) ⑫欄 (10)の量のうち、処理業者への再生利用委託量
  - (13) ⑬欄 (10)の量のうち、認定熱回収施設設置者（廃棄物の処理及び清掃に関する法律第15条の3の3第1項の認定を受けた者）である処理業者への焼却処理委託量
  - (14) ⑭欄 (10)の量のうち、認定熱回収施設設置者以外の熱回収を行っている処理業者への焼却処理委託量
- 5 第2面の左下の表には、項目ごとに、産業廃棄物処理計画に記載したそれぞれの実績値を記入すること。
- 6 産業廃棄物の種類が2以上あるときは、産業廃棄物の種類ごとに、第2面の例により産業廃棄物処理計画の実施状況を明らかにした書面を作成し、当該書面を添付すること。
- 7 ※欄は記入しないこと。

別紙3-その1(廃棄物処理法-産業廃棄物処理計画実施状況報告書)  
( 6 年度実績)

単位:トン/年

産業廃棄物の種類	①	②	③	④	⑤	⑥	⑦	⑧	⑨	⑩	⑪	⑫	⑬	⑭
	排出量	自ら直接再生 利用した量	自ら直接埋立 処分又は海洋 投入処分した 量	自ら中間処理 した量	④のうち熱回 収を行った量	自ら中間処理 した後の残さ 量	自ら中間処理 により減量した 量	自ら中間処理 した後、再生 利用した量	自ら中間処理 した後、自ら埋 立処分又は海 洋投入処分し た量	直接及び自ら 中間処理した 後の処理委託 量	⑩のうち優良 認定処理業者 への処理委託 量	⑩のうち再生 利用業者への 処理委託量	⑩のうち熱回 収認定業者へ の処理委託量	⑩のうち熱回 収認定業者以 外の熱回収を 行う業者への 処理委託量
燃え殻														
汚泥	45127			45099		3871	41228			3899	3899	3899		
廃油														
廃酸														
廃アルカリ														
廃プラスチック類	1									1		1		
紙くず														
木くず														
繊維くず														
動植物性残さ														
動物系固形不要物														
ゴムくず														
金属くず	0									0		0		
ガラスくず・コンクリートくず及び陶磁器くず	0									0		0		
鉱さい														
がれき類														
動物のふん尿														
動物の死体														
ばいじん														
水銀使用製品産業廃棄物	0									0	0			
合計	45128	0	0	45099	0	3871	41228	0	0	3900	3899	3900	0	0



別紙4 (廃棄物処理法-産業廃棄物処理計画実施状況報告書)

( 6 年度実績)

単位:トン/年

	目標値		実績値
排出量	43145.7	①排出量	45128
自ら再生利用を行う産業廃棄物の量		②自ら直接再生利用した量	
自ら熱回収を行う産業廃棄物の量		⑤自ら熱回収を行った量	
自ら中間処理により減量する産業廃棄物の量	38468.0	⑦自ら中間処理により減量した量	41228
自ら埋立処分又は海洋投入処分を行う産業廃棄物の量		③自ら埋立処分又は海洋投入処分した量	
全処理委託量	4677.7	⑩全処理委託量	3900
優良認定処理業者への処理委託量	4675	⑪優良認定処理業者への処理委託量	3899
再生利用業者への処理委託量	4677.7	⑫再生利用業者への処理委託量	3900
熱回収認定業者への処理委託量		⑬熱回収認定業者への処理委託量	
熱回収認定業者以外の熱回収を行う業者への処理委託量		⑭熱回収認定業者以外の熱回収を行う業者への処理委託量	

## 産業廃棄物処理計画書

令和7年6月13日

広島県知事 様

提出者

住所 三原市円一町一丁目2番1号

氏名 公益財団法人 広島県下水道公社 三原支所  
支所長 政岡 勝宏

(法人にあつては、名称及び代表者の氏名)

電話番号 (0848) 67-6585

廃棄物の処理及び清掃に関する法律第12条第9項の規定に基づき、産業廃棄物の減量その他その処理に関する計画を作成したので、提出します。

事業場の名称	沼田川流域下水道 沼田川浄化センター
事業場の所在地	三原市円一町一丁目2番1号
計画期間	令和7年4月1日から令和8年3月31日
当該事業場において現に行っている事業に関する事項 <b>別紙1, 2のとおり</b>	
①事業の種類	
②事業の規模	
③従業員数	
④産業廃棄物の一連の処理の工程	

産業廃棄物の処理に係る管理体制に関する事項

別紙1, 2のとおり

(管理体制図)

産業廃棄物の排出の抑制に関する事項

別紙1, 2のとおり

①現状	【前年度（      年度）実績】		
	産業廃棄物の種類		
	排出量	t	t
	(これまでに実施した取組)		
②計画	【目標】		
	産業廃棄物の種類		
	排出量	t	t
	(今後実施する予定の取組)		

産業廃棄物の分別に関する事項

別紙1, 2のとおり

①現状	(分別している産業廃棄物の種類及び分別に関する取組)
②計画	(今後分別する予定の産業廃棄物の種類及び分別に関する取組)

自ら行う産業廃棄物の再生利用に関する事項		別紙1, 2のとおり	
①現状	【前年度（      年度）実績】		
	産業廃棄物の種類		
	自ら再生利用を行った産業廃棄物の量	t	t
	(これまでに実施した取組)		
②計画	【目標】		
	産業廃棄物の種類		
	自ら再生利用を行う産業廃棄物の量	t	t
	(今後実施する予定の取組)		
自ら行う産業廃棄物の中間処理に関する事項		別紙1, 2のとおり	
①現状	【前年度（      年度）実績】		
	産業廃棄物の種類		
	自ら熱回収を行った産業廃棄物の量	t	t
	自ら中間処理により減量した産業廃棄物の量	t	t
(これまでに実施した取組)			
②計画	【目標】		
	産業廃棄物の種類		
	自ら熱回収を行う産業廃棄物の量	t	t
	自ら中間処理により減量する産業廃棄物の量	t	t
(今後実施する予定の取組)			

自ら行う産業廃棄物の埋立処分又は海洋投入処分に関する事項

別紙1, 2のとおり

①現状	【前年度（      年度）実績】		
	産業廃棄物の種類		
	自ら埋立処分又は海洋投入処分を行った産業廃棄物の量	t	t
	(これまでに実施した取組)		
②計画	【目標】		
	産業廃棄物の種類		
	自ら埋立処分又は海洋投入処分を行う産業廃棄物の量	t	t
	(今後実施する予定の取組)		

産業廃棄物の処理の委託に関する事項

別紙1, 2のとおり

①現状	【前年度（      年度）実績】		
	産業廃棄物の種類		
	全処理委託量	t	t
	優良認定処理業者への処理委託量	t	t
	再生利用業者への処理委託量	t	t
	認定熱回収業者への処理委託量	t	t
	認定熱回収業者以外の熱回収を行う業者への処理委託量	t	t
	(これまでに実施した取組)		

②計画	【目標】 <b>別紙1, 2のとおり</b>	
	産業廃棄物の種類	
	全処理委託量	t
	優良認定処理業者への処理委託量	t
	再生利用業者への処理委託量	t
	認定熱回収業者への処理委託量	t
	認定熱回収業者以外の熱回収を行う業者への処理委託量	t
	(今後実施する予定の取組)	
※事務処理欄		

備考

- 1 前年度の産業廃棄物の発生量が1,000トン以上の事業場ごとに1枚作成すること。
- 2 当該年度の6月30日までに提出すること。
- 3 「当該事業場において現に行っている事業に関する事項」の欄は、以下に従って記入すること。
  - (1)①欄には、日本標準産業分類の区分を記入すること。
  - (2)②欄には、製造業の場合における製造品出荷額（前年度実績）、建設業の場合における元請完成工事高（前年度実績）、医療機関の場合における病床数（前年度末時点）等の業種に応じ事業規模が分かるような前年度の実績を記入すること。
  - (3)④欄には、当該事業場において生ずる産業廃棄物についての発生から最終処分が終了するまでの一連の処理の工程（当該処理を委託する場合は、委託の内容を含む。）を記入すること。
- 4 「自ら行う産業廃棄物の中間処理に関する事項」の欄には、産業廃棄物の種類ごとに、自ら中間処理を行うに際して熱回収を行った場合における熱回収を行った産業廃棄物の量と、自ら中間処理を行うことによって減量した量について、前年度の実績、目標及び取組を記入すること。
- 5 「産業廃棄物の処理の委託に関する事項」の欄には、産業廃棄物の種類ごとに、全処理委託量を記入するほか、その内数として、優良認定処理業者（廃棄物の処理及び清掃に関する法律施行令第6条の11第2号に該当する者）への処理委託量、処理業者への再生利用委託量、認定熱回収施設設置者（廃棄物の処理及び清掃に関する法律第15条の3の3第1項の認定を受けた者）である処理業者への焼却処理委託量及び認定熱回収施設設置者以外の熱回収を行っている処理業者への焼却処理委託量について、前年度実績、目標及び取組を記入すること。
- 6 それぞれの欄に記入すべき事項の全てを記入することができないときは、当該欄に「別紙のとおり」と記入し、当該欄に記入すべき内容を記入した別紙を添付すること。また、産業廃棄物の種類が3以上あるときは、前年度実績及び目標の欄に「別紙のとおり」と記入し、当該欄に記入すべき内容を記入した別紙を添付すること。また、それぞれの欄に記入すべき事項がないときは、「―」を記入すること。
- 7 ※欄は記入しないこと。

別紙1(廃棄物処理法-産業廃棄物処理計画書)

現状：前年度(令和6年度)実績量

計画：今年度(令和7年度)計画量

単位:トン/年

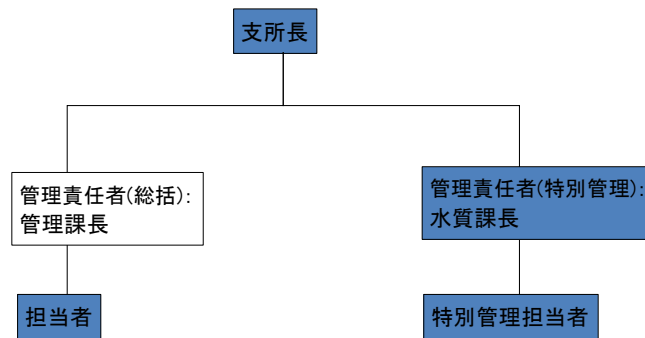
産業廃棄物の種類	排出抑制に関する事項		自ら行う再生利用に関する事項		自ら行う中間処理に関する事項				自ら行う埋立処分等に関する事項		処理委託に関する事項									
	排出量 (前年度実績値の①)		自ら再生利用を行う産業廃棄物の量 (前年度実績値の②+⑧)		自ら熱回収を行う産業廃棄物の量 (前年度実績値の⑤)		自ら中間処理により減量する産業廃棄物の量 (前年度実績値の⑦)		自ら埋立処分又は海洋投入処分を行う産業廃棄物の量 (前年度実績値の③+⑨)		全処理委託量 (前年度実績値の⑩)		優良認定処理業者への処理委託量 (前年度実績値の⑪)		再生利用業者への処理委託量 (前年度実績値の⑫)		認定熱回収業者への処理委託量 (前年度実績値の⑬)		認定熱回収業者以外の熱回収を行う業者への処理委託量 (前年度実績値の⑭)	
	現状	計画	現状	計画	現状	計画	現状	計画	現状	計画	現状	計画	現状	計画	現状	計画	現状	計画	現状	計画
燃え殻																				
汚泥	45126.509	43043.0					41227.909	38283.2			3898.6	4759.8	3898.6	4759.8	3898.6	4759.8				
廃油																				
廃酸																				
廃アルカリ																				
廃プラスチック類	0.60	1.00									0.60	1.00			0.60	1.00				
紙くず																				
木くず																				
繊維くず																				
動植物性残さ																				
動物系固形不要物																				
ゴムくず																				
金属くず	0.25	1.40									0.25	1.40			0.25	1.40				
ガラスくず・コンクリートくず及び陶磁器くず	0.4	0.4									0.4	0.4			0.4	0.4				
鉱さい																				
がれき類																				
動物のふん尿																				
動物の死体																				
ばいじん																				
水銀使用製品産業廃棄物	0.17	0.3									0.17	0.3	0.17	0.3						
合計	45127.929	43046.1	0	0	0	0	41227.909	38283.2	0	0	3900.02	4762.9	3898.8	4760.1	3899.9	47600.8	0	0	0	0

別紙2 (廃棄物処理法-産業廃棄物処理計画書)

1 当該事業場において行っている事業に関する事項

①事業の種類	下水道業
②事業の規模	処理能力 34,800m <sup>3</sup> /日
③従業員数	31名(公社職員10名・委託業者21名)
④産業廃棄物の一連の処理の工程	別紙(処理フロー) のとおり

2 産業廃棄物の処理に係る管理体制に関する事項 (管理体制図等, 別紙を参照)



3 産業廃棄物の排出の抑制に関する事項

①現状	(これまでに実施した取組) 汚泥脱水効率の向上により発生量を抑制 県外業者の活用により再生処理ルートを確認
②計画	(今後実施する予定の取組) 最適な水処理の実施により適正な汚泥量を維持 汚泥の脱水効率の向上により搬出量を抑制 汚泥の再生処理ルートの確保

4 産業廃棄物の分別に関する事項

①現状	(分別している産業廃棄物の種類及び分別に関する取組) 汚泥については特になし。 他の廃棄物については適切に分別し、処理委託を行う。
②計画	(今後、分別する予定の産業廃棄物の種類及び分別に関する取組) 現状に同じく適切に処理する。

## 5 自ら行う産業廃棄物の再生利用に関する事項

①現状	(これまでに実施した取組) 該当なし
②計画	(今後実施する予定の取組) 該当なし

## 6 自ら行う産業廃棄物の中間処理に関する事項

①現状	(これまでに実施した取組) 汚泥の脱水処理により搬出量、処理委託量を抑制
②計画	(今後実施する予定の取組) 現行の処理の取り組みを継続して適切に行う。

## 7 自ら行う産業廃棄物の埋立処分又は海洋投入処分に関する事項

①現状	(これまでに実施した取組) 該当なし
②計画	(今後実施する予定の取組) 該当なし

## 8 産業廃棄物の処理の委託に関する事項

①現状	(これまでに実施した取組) 汚泥は委託によりセメント化处理、コンポスト化处理として再資源化を行い、令和6年度よりセメント化处理の減量化に伴い焼却・熔融埋め立て処理を行った。 他に発生した廃棄物は、場所を定めて集積し、種類、性状等により分別し、委託先業者の許可区分を確認して適切に委託処理を行う。
②計画	(今後実施する予定の取組) 令和7年度も、汚泥は現状のセメント化处理、コンポスト化处理に加え焼却・熔融埋め立て処理を行う。

西野川幹線

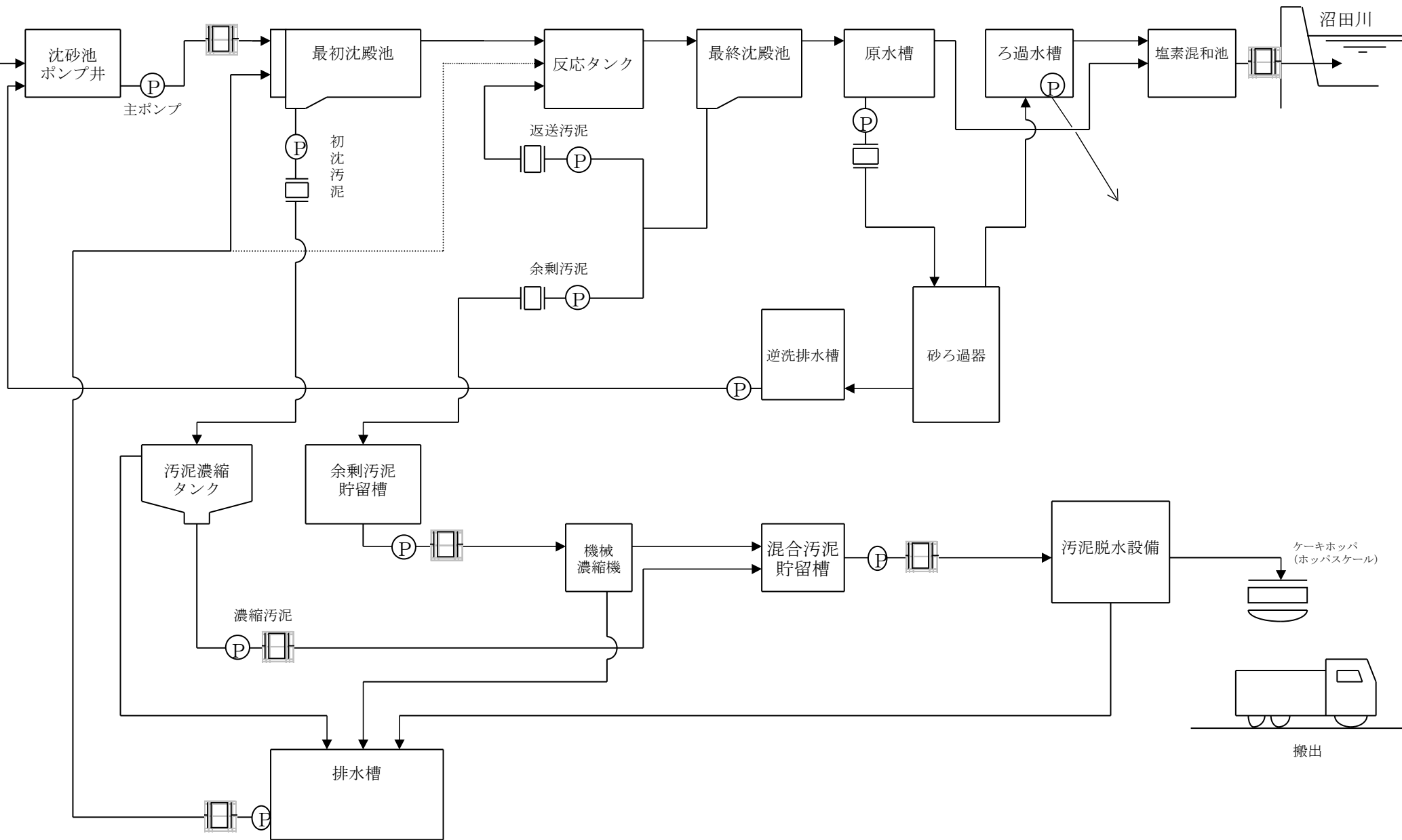
沼田川幹線

別紙(処理フロー図)

凡例

Ⓟ ポンプ

流量計



沼田川

主ポンプ

初沈汚泥

返送汚泥

余剰汚泥

逆洗排水槽

砂ろ過器

汚泥濃縮タンク

余剰汚泥貯留槽

濃縮汚泥

機械濃縮機

混合汚泥貯留槽

汚泥脱水設備

ケーキホッパ (ホッパスケール)

搬出

排水槽