

産業廃棄物処理計画書

令和7年6月12日

広島県知事 様

提出者

住所 東京都中央区新富2-15-5-701

氏名 株式会社 友菱  
代表取締役 早田 確

(法人にあつては、名称及び代表者の氏名)

電話番号 03-3552-6780

廃棄物の処理及び清掃に関する法律第12条第9項の規定に基づき、産業廃棄物の減量その他その処理に関する計画を作成したので、提出します。

事業場の名称	株式会社 友菱
事業場の所在地	東京都中央区新富2-15-5701
計画期間	令和7年4月1日～令和8年3月31日

当該事業場において現に行っている事業に関する事項 **別紙1、2のとおり**

①事業の種類	総合工事業不動産取引業、不動産賃貸業、管理業
②事業の規模	11,945百万円（令和5年度売上高）
③従業員数	119名
④産業廃棄物の一連の処理の工程	別添1 処理工程図のとおり

産業廃棄物の処理に係る管理体制に関する事項

別紙1、2のとおり

(管理体制図)

産業廃棄物の排出の抑制に関する事項

別紙1、2のとおり

①現状	【前年度（平成 年度）実績】		
	産業廃棄物の種類		
	排出量	t	t
	(これまでに実施した取組)		
②計画	【目標】		
	産業廃棄物の種類		
	排出量	t	t
	(今後実施する予定の取組)		

産業廃棄物の分別に関する事項

別紙1、2のとおり

①現状	(分別している産業廃棄物の種類及び分別に関する取組)
②計画	(今後分別する予定の産業廃棄物の種類及び分別に関する取組)

## 自ら行う産業廃棄物の再生利用に関する事項

別紙1、2のとおり

①現状	【前年度（平成 年度）実績】		
	産業廃棄物の種類		
	自ら再生利用を行った産業廃棄物の量	t	t
	(これまでに実施した取組)		
②計画	【目標】		
	産業廃棄物の種類		
	自ら再生利用を行う産業廃棄物の量	t	t
	(今後実施する予定の取組)		

## 自ら行う産業廃棄物の中間処理に関する事項

別紙1、2のとおり

①現状	【前年度（平成 年度）実績】		
	産業廃棄物の種類		
	自ら熱回収を行った産業廃棄物の量	t	t
	自ら中間処理により減量した産業廃棄物の量	t	t
②計画	【目標】		
	産業廃棄物の種類		
	自ら熱回収を行う産業廃棄物の量	t	t
	自ら中間処理により減量する産業廃棄物の量	t	t
(今後実施する予定の取組)			

自ら行う産業廃棄物の埋立処分又は海洋投入処分に関する事項

別紙1、2のとおり

①現状	【前年度（平成 年度）実績】		
	産業廃棄物の種類		
	自ら埋立処分又は海洋投入処分を行った産業廃棄物の量	t	t
	(これまでに実施した取組)		
②計画	【目標】		
	産業廃棄物の種類		
	自ら埋立処分又は海洋投入処分を行う産業廃棄物の量	t	t
	(今後実施する予定の取組)		

産業廃棄物の処理の委託に関する事項

別紙1、2のとおり

①現状	【前年度（平成 年度）実績】		
	産業廃棄物の種類		
	全処理委託量	t	t
	優良認定処理業者への処理委託量	t	t
	再生利用業者への処理委託量	t	t
	認定熱回収業者への処理委託量	t	t
	認定熱回収業者以外の熱回収を行う業者への処理委託量	t	t
	(これまでに実施した取組)		

②計画	【目標】		別紙1、2のとおり	
	産業廃棄物の種類			
	全処理委託量	t	t	t
	優良認定処理業者への 処理委託量	t	t	t
	再生利用業者への 処理委託量	t	t	t
	認定熱回収業者への 処理委託量	t	t	t
	認定熱回収業者以外の 熱回収を行う業者への 処理委託量	t	t	t
	(今後実施する予定の取組)			
※事務処理欄				

備考

- 1 前年度の産業廃棄物の発生量が1,000トン以上の事業場ごとに1枚作成すること。
- 2 当該年度の6月30日までに提出すること。
- 3 「当該事業場において現に行っている事業に関する事項」の欄は、以下に従って記入すること。
  - (1)①欄には、日本標準産業分類の区分を記入すること。
  - (2)②欄には、製造業の場合における製造品出荷額（前年度実績）、建設業の場合における元請完成工事高（前年度実績）、医療機関の場合における病床数（前年度末時点）等の業種に応じ事業規模が分かるような前年度の実績を記入すること。
  - (3)④欄には、当該事業場において生ずる産業廃棄物についての発生から最終処分が終了するまでの一連の処理の工程（当該処理を委託する場合は、委託の内容を含む。）を記入すること。
- 4 「自ら行う産業廃棄物の中間処理に関する事項」の欄には、産業廃棄物の種類ごとに、自ら中間処理を行うに際して熱回収を行った場合における熱回収を行った産業廃棄物の量と、自ら中間処理を行うことによって減量した量について、前年度の実績、目標及び取組を記入すること。
- 5 「産業廃棄物の処理の委託に関する事項」の欄には、産業廃棄物の種類ごとに、全処理委託量を記入するほか、その内数として、優良認定処理業者（廃棄物の処理及び清掃に関する法律施行令第6条の11第2号に該当する者）への処理委託量、処理業者への再生利用委託量、認定熱回収施設設置者（廃棄物の処理及び清掃に関する法律第15条の3の3第1項の認定を受けた者）である処理業者への焼却処理委託量及び認定熱回収施設設置者以外の熱回収を行っている処理業者への焼却処理委託量について、前年度実績、目標及び取組を記入すること。
- 6 それぞれの欄に記入すべき事項の全てを記入することができないときは、当該欄に「別紙のとおり」と記入し、当該欄に記入すべき内容を記入した別紙を添付すること。また、産業廃棄物の種類が3以上あるときは、前年度実績及び目標の欄に「別紙のとおり」と記入し、当該欄に記入すべき内容を記入した別紙を添付すること。また、それぞれの欄に記入すべき事項がないときは、「一」を記入すること。
- 7 ※欄は記入しないこと。

別紙1(廃棄物処理法-産業廃棄物処理計画書)

現状：前年度(令和6年度)実績量

計画：今年度(令和7年度)計画量

単位:トン/年

産業廃棄物の種類	排出抑制に関する事項		自ら行う再生利用に関する事項		自ら行う中間処理に関する事項				自ら行う埋立処分等に関する事項		処理委託に関する事項									
	排出量 (前年度実績値の①)		自ら再生利用を行う産業廃棄物の量 (前年度実績値の②+⑧)		自ら熱回収を行う産業廃棄物の量 (前年度実績値の⑤)		自ら中間処理により減量する産業廃棄物の量 (前年度実績値の⑦)		自ら埋立処分又は海洋投入処分を行う産業廃棄物の量 (前年度実績値の③+⑨)		全処理委託量 (前年度実績値の⑩)		優良認定処理業者への処理委託量 (前年度実績値の⑪)		再生利用業者への処理委託量 (前年度実績値の⑫)		認定熱回収業者への処理委託量 (前年度実績値の⑬)		認定熱回収業者以外の熱回収を行う業者への処理委託量 (前年度実績値の⑭)	
	現状	計画	現状	計画	現状	計画	現状	計画	現状	計画	現状	計画	現状	計画	現状	計画	現状	計画	現状	計画
燃え殻																				
汚泥	2	1.8									2	1.8	2	1.8	0	0	0	0	0	0
廃油	0.73	0.66									0.73	0.66	0.73	0.66	0	0	0	0	0	0
廃酸																				
廃アルカリ																				
廃プラスチック類	62.7	56.43									62.7	56.43	62.7	56.43	0	0	0	0	0	0
紙くず	14	12.6									14	12.6	14	12.6	0	0	0	0	0	0
木くず	29.5	26.55									29.5	26.55	29.5	26.55	0	0	0	0	0	0
繊維くず																				
動植物性残さ																				
動物系固形不要物																				
ゴムくず																				
金属くず	2	1.8									2	1.8	2	1.8	0	0	0	0	0	0
ガラスくず・コンクリートくず及び陶磁器くず	44.7	40.23									44.7	40.23	44.7	40.23	0	0	0	0	0	0
鋳さい																				
がれき類	925.04	832.54									925.04	832.54	12.28	11.05	99.5	89.55	0	0	0	0
動物のふん尿																				
動物の死体																				
ばいじん																				
建設混合廃棄物	60.82	54.74									60.82	54.74	60.82	54.74	0	0	0	0	0	0
石綿含有産業廃棄物	3.8	3.42									3.8	3.42	0	0	0	0	0	0	0	0
合計	1145.29	1030.77	0	0	0	0	0	0	0	0	1145.29	1030.77	228.73	205.86	99.5	89.55	0	0	0	0

別紙2（廃棄物処理法-産業廃棄物処理計画書）

1 当該事業場において行っている事業に関する事項

①事業の種類	総合工事業不動産取引業, 不動産賃貸業, 管理業
②事業の規模	11,255百万円（令和4年度売上高）
③従業員数	119名
④産業廃棄物の一連の処理の工程	別添1 処理工程図のとおり

2 産業廃棄物の処理に係る管理体制に関する事項（管理体制図等、別紙を参照）

別添2 管理体制図のとおり

3 産業廃棄物の排出の抑制に関する事項

①現状	（これまでに実施した取組） 分別を徹底し再利用に努めた
②計画	（今後実施する予定の取組） 引き続き分別を徹底する。

4 産業廃棄物の分別に関する事項

①現状	（分別している産業廃棄物の種類及び分別に関する取組） ・分別している産業廃棄物の種類 1）廃プラスチック類、木くず、金属くず、がれき類、建設混合廃棄物など ・産業廃棄物の分別に関する取組 1）産業廃棄物の分別を確実にするために、工事規模や設置スペースに応じて複数の分別容器を設置している
②計画	（今後、分別する予定の産業廃棄物の種類及び分別に関する取組） 1）これまでの取組を継続・改善する。

5 自ら行う産業廃棄物の再生利用に関する事項

①現状	（これまでに実施した取組） 自ら再生利用は行っていない
②計画	（今後実施する予定の取組） 今後も自ら再生利用する予定はない

6 自ら行う産業廃棄物の中間処理に関する事項

①現状	(これまでに実施した取組) 自ら中間処理は行っていない
②計画	(今後実施する予定の取組) 今後も自ら中間処理する予定はない

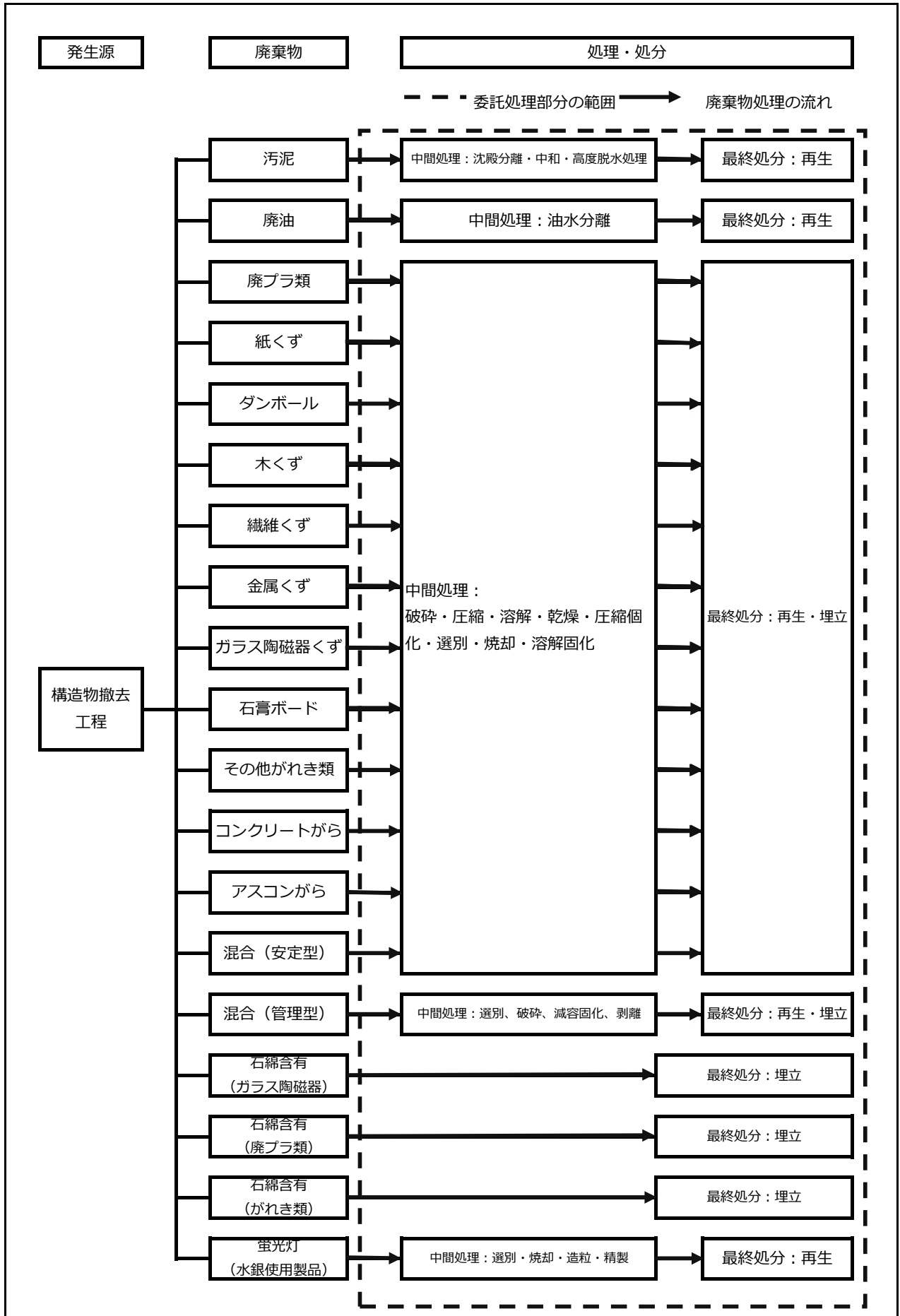
7 自ら行う産業廃棄物の埋立処分又は海洋投入処分に関する事項

①現状	(これまでに実施した取組) 自ら埋立処分又は海洋投入処分する予定はない
②計画	(今後実施する予定の取組) 今後も自ら埋立処分又は海洋投入処分する予定はない

8 産業廃棄物の処理の委託に関する事項

①現状	(これまでに実施した取組) できるだけ再生利用業者、優良業者を選定するようにした。
②計画	(今後実施する予定の取組) 引き継ぎ再生利用業者、優良業者を選定する。

# 別添 1 処理工程図



## 別添 2 管理体制図

