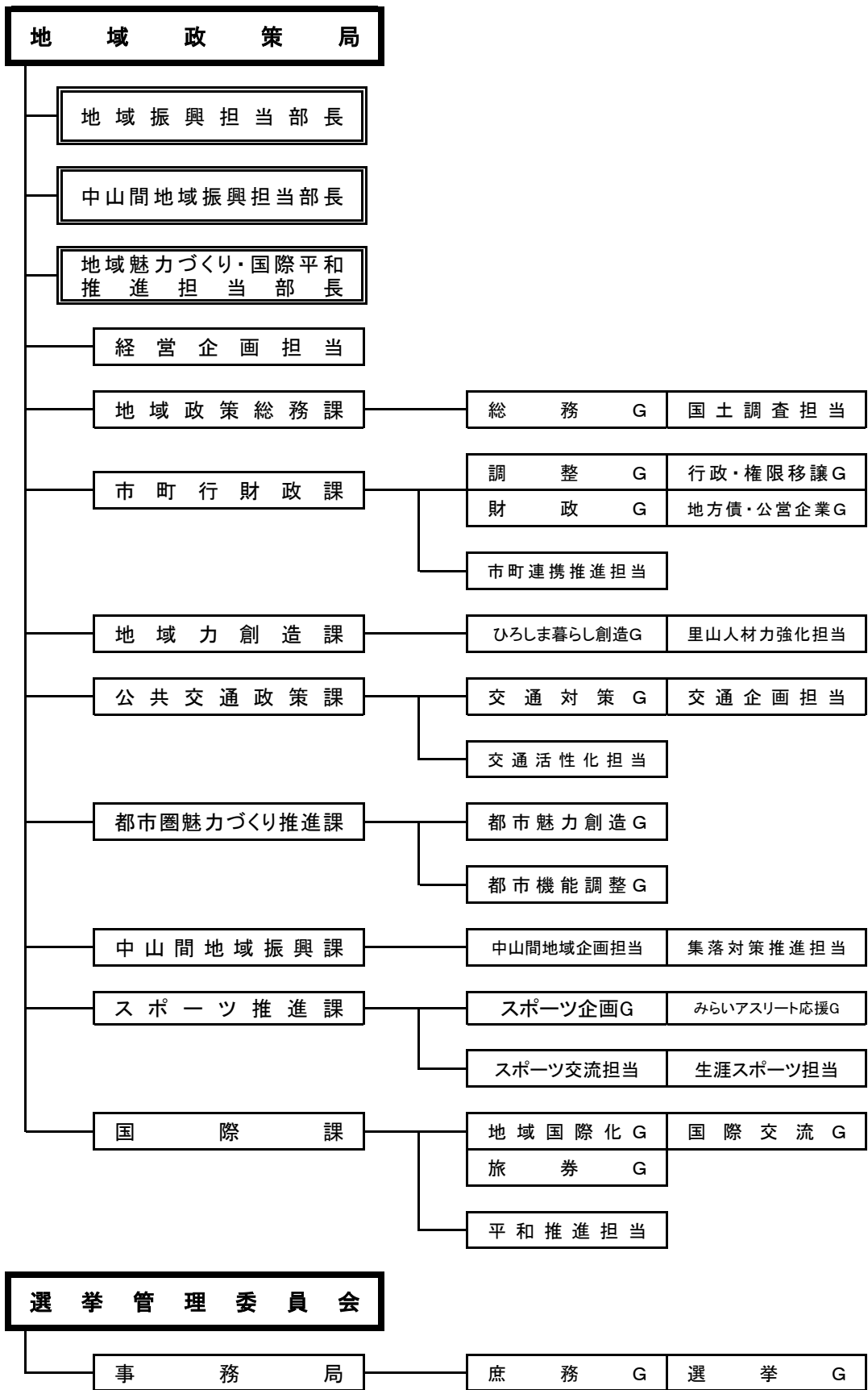


## 議会説明員について（地域政策局）

区 分	職 名	氏 名
地 域 政 策 局	地 域 政 策 局 長	岡 田 浩 二
	地 域 振 興 担 当 部 長	三 島 史 雄
	中 山 間 地 域 振 興 担 当 部 長	信 永 博 樹
	地域魅力づくり・国際平和推進担当部長	田 口 新 也
	地 域 政 策 総 務 課 長	栗 野 武 博
	市 町 行 財 政 課 長	酒 井 賢 児
	市町行財政課担当課長（市町連携推進担当）	安 達 貴 光
	地 域 力 創 造 課 長	横 田 晋 一
	公 共 交 通 政 策 課 長	水 本 全 彦
	公共交通政策課担当課長（交通活性化担当）	矢 島 宏 司
	都 市 圏 魅 力 づ け り 推 進 課 長	小 田 上 久 美 子
	都市圏魅力づくり推進課担当課長（都市機能調整担当）	ト 部 晃 太 郎
	中 山 間 地 域 振 興 課 長	椛 島 洋 介
	ス ポ ー ツ 推 進 課 長	中 田 健 治
	スポーツ推進課担当課長（交流・生涯スポーツ担当）	藤 井 剛
	国 際 課 長	大 小 田 健
国際課担当課長（平和推進担当）	山 本 浩	

# 組 織 機 構 図

(令和8年4月1日現在)



**地域政策総務課**

- 1 地域政策局の庶務及び経理に関すること。
- 2 地域政策局内の連絡調整に関すること。
- 3 国土調査法（昭和 26 年法律第 180 号）に関すること。
- 4 地域政策局中他課の所掌に属しないこと。

**市町行財政課**

- 1 地域振興施策に関する基本的事項の企画及び総合調整に関すること。（地域政策局中他課の所掌に属するものを除く。）
- 2 地域振興計画の策定に関する助言及び総合調整に関すること。（地域政策局中他課の所掌に属するものを除く。）
- 3 市長会、町村会その他の団体に関すること。
- 4 県と市町との連携強化に関する総合調整に関すること。
- 5 市町その他の地方公共団体の行財政運営に対する協力及び助言に関すること。
- 6 県と市町との間の行財政システムの改善に関する調査、検討及び推進に関すること。
- 7 市町の廃置分合及び境界変更に関すること。
- 8 新たに生じた土地の確認及び字名等の変更に関すること。
- 9 自治紛争の処理に関すること。
- 10 住居表示に関する法律（昭和 37 年法律第 119 号）に関すること。
- 11 住民基本台帳法（昭和 42 年法律第 81 号）に関すること。
- 12 市町の土地開発公社に関すること。
- 13 市町村職員共済組合の指導に関すること。
- 14 自衛官の募集に関すること。
- 15 市町の地方交付税の算定等に関すること。（総務局税務課の所掌に属するものを除く。）
- 16 市町その他の地方公共団体の起債及び広島県市町振興基金に関すること。（広島県市町振興基金については、資産の運用に関する事項を除く。）
- 17 市町その他の地方公共団体の地方公営企業及び地方独立行政法人（公立大学法人を除く。）に関すること。
- 18 市町合併の推進に関する総合調整に関すること。
- 19 市町合併の支援に関すること。
- 20 市町その他の地方公共団体への事務権限の移譲に関する総合調整に関すること。
- 21 市町その他の地方公共団体への事務権限の移譲の支援に関すること。
- 22 広島県選挙管理委員会に関すること。
- 23 広島県自治紛争処理委員に関すること。

**地域力創造課**

- 1 定住及び交流の促進に関すること。

## 公共交通政策課

- 1 地域公共交通の維持・確保に関する事。
- 2 地域公共交通ネットワークの強化・利便性向上に関する事。
- 3 市町の生活交通再編支援に関する事。
- 4 新たな生活交通サービスの導入に関する事。

## 都市圏魅力づくり推進課

- 1 都市活性化施策に関する基本的事項の企画及び総合調整に関する事。
- 2 都市計画に関する事。(土木建築局都市計画課の所掌に属するものを除く。)
- 3 地方拠点都市地域の整備及び産業業務施設の再配置の促進に関する法律(平成4年法律第76号)に関する事。
- 4 総合保養地域整備法(昭和62年法律第71号)に関する事。

## 中山間地域振興課

- 1 中山間地域振興施策に関する基本的事項の企画及び総合調整に関する事。
- 2 広島県中山間地域振興条例(平成25年広島県条例第44号)に関する事。
- 3 離島振興法(昭和28年法律第72号)に関する事。
- 4 過疎地域の持続的発展の支援に関する特別措置法(令和3年法律第19号)に関する事。
- 5 辺地に係る公共的施設の総合整備のための財政上の特別措置等に関する法律(昭和37年法律第88号)に関する事。
- 6 低開発地域工業開発促進法(昭和36年法律第216号)に関する事。
- 7 特殊土地帯災害防除及び振興臨時措置法(昭和27年法律第96号)に関する事。
- 8 豪雪地帯対策特別措置法(昭和37年法律第73号)に関する事。
- 9 半島振興法(昭和60年法律第63号)に関する事。

## スポーツ推進課

- 1 スポーツの振興に関する企画及び総合調整並びにスポーツ振興施策の推進に関する事。
- 2 広島県スポーツ推進審議会に関する事。
- 3 広島県総合グラウンドに関する事。
- 4 広島県立総合体育館に関する事。
- 5 スポーツによる地域づくりの推進に関する事。
- 6 パラスポーツの振興に関する事。(健康福祉局障害者支援課の所掌に属するものを除く。)
- 7 競技力の向上に関する事。
- 8 国民スポーツ大会その他各種スポーツ大会に関する事。
- 9 スポーツ関係団体(学校体育に関するものを除く。)に関する事。
- 10 他局及び地域政策局中他課の所掌に属しないスポーツに関する事。

## 国際課

- 1 国際施策に関する基本的事項の企画及び総合調整に関する事。
- 2 国際交流の推進に関する事。

- 3 多文化共生の社会づくりに関する企画、普及啓発及び総合調整に関すること。
- 4 国際平和貢献の推進に関すること。
- 5 国際協力に関する企画及び総合調整に関すること。
- 6 核兵器廃絶及び米軍基地問題に関すること。
- 7 外国人賓客の接遇及び外国人関係団体等との一般渉外に関すること。
- 8 海外県人会に関すること。
- 9 旅券法（昭和 26 年法律第 267 号）に関すること。
- 10 広島国際協力センターに関すること。
- 11 公益財団法人ひろしま国際センターに関すること。