

健康福祉局 資 料	No. 5
--------------	-------

令和6年4月19日
課 名 健康福祉局健康福祉総務課
担当者 課長 齊藤
内 線 3020

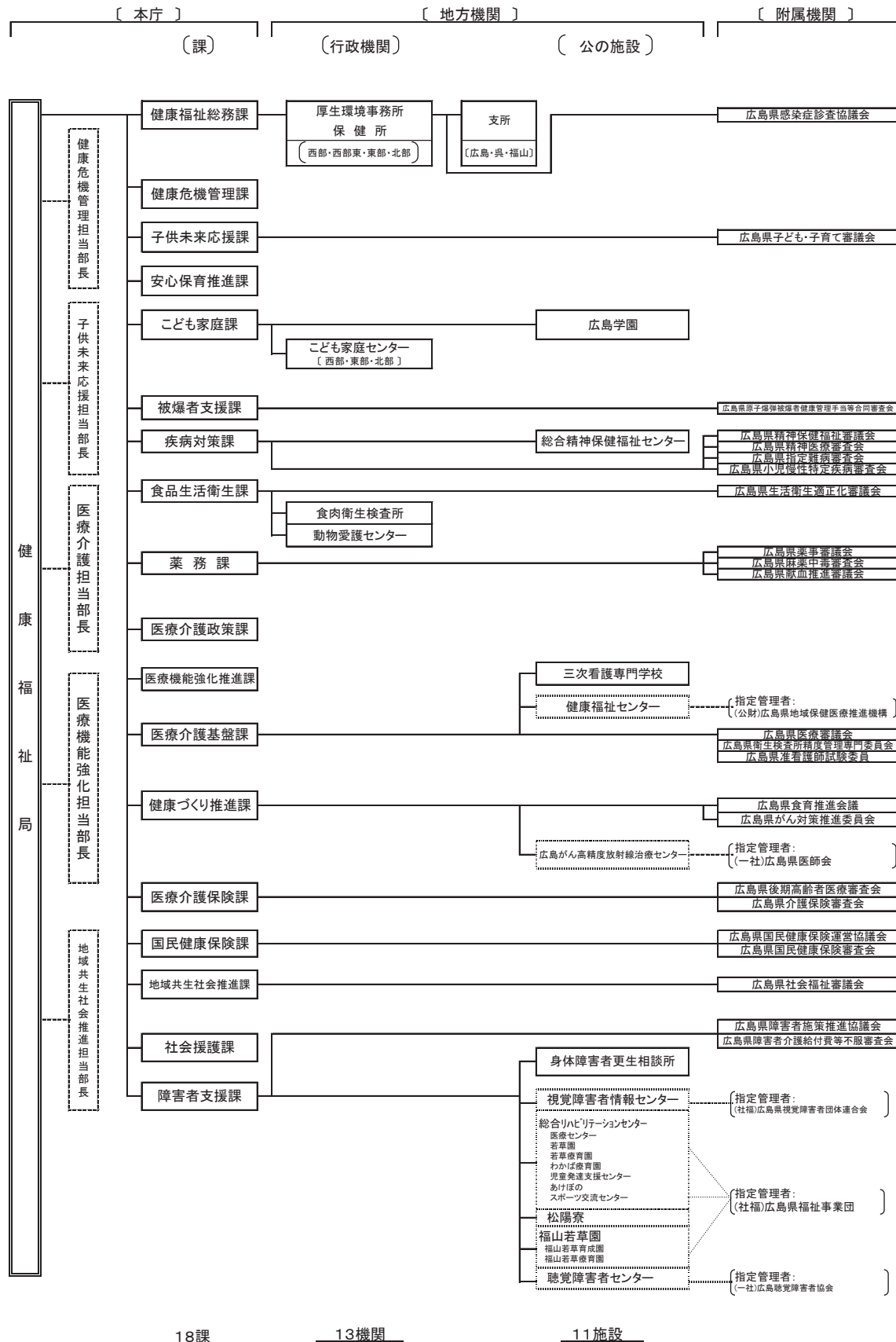
令和6年度

# 行政組織図及び役付職員名簿

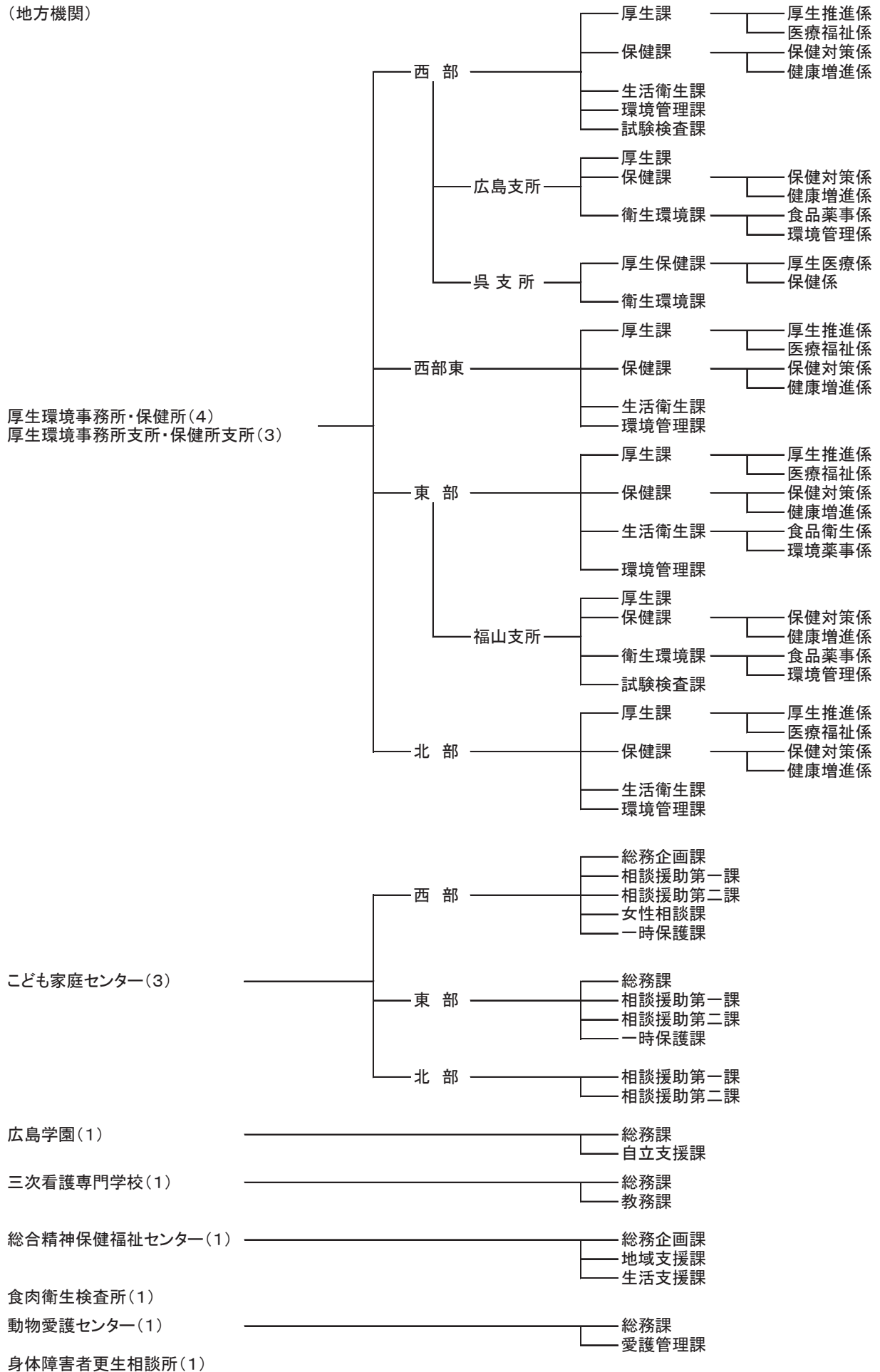
健 康 福 祉 局

○ 健康福祉局の行政組織

〔行政機構図(令和6年4月1日)〕



(地方機関)



# 健康福祉局役付職員名簿

(令和6年4月1日現在)

健康福祉局長	北原 加奈子
健康危機管理担当部長	増井 博文
子供未来応援担当部長	梅田 真紀
医療介護担当部長	今井 真由美
医療機能強化担当部長	渡部 滋
地域共生社会推進担当部長	山縣 真紀子
局付(部長・広島県後期高齢者医療広域連合派遣)	二井 秀樹

## (1) 本 庁

職 名	氏 名
健康福祉総務課長	斉 藤 一 博
健康危機管理課長	草 薙 真 一
担当課長(感染症対策担当)	片 平 尚 貴
子供未来応援課長	南 亮 介
担当課長(ネウボラ推進担当)	清 水 沙 綾 香
安心保育推進課長	辰 巳 広 司
こども家庭課長	寺 本 亮 史
被爆者支援課長	関 野 弘 美
疾病対策課長	勝 田 徹
食品生活衛生課長	東 久 保 靖
食品衛生担当監	湯 藤 亜 里
薬務課長	岡 田 史 恵
医療介護政策課長	花 田 英 臣
医療機能強化推進課長	石 村 泰 宏
担当課長(医療拠点整備担当)	原 田 貴 大
医療介護基盤課長	加 川 伸
介護基盤支援担当監	前 川 昌 士
健康づくり推進課長	山 下 十 喜
がん対策担当監	山 根 一 人
医療介護保険課長	出 原 由 貴
国民健康保険課長	藤 田 靖 彦
地域共生社会推進課長	山 本 恵 美 子
社会援護課長	六 箱 栄 子
障害者支援課長	岡 峯 美 智 子
自立支援担当監	畝 本 孝 彦

## (2) 厚生環境事務所・保健所

機 関 名	厚生環境事務所(支所)長・ 保健所(支所)長・次長	主 管 課
西部厚生環境事務所 西部保健所	所 長 西 丸 幸 治 保 健 所 長 河 端 邦 夫 次長(兼)政策監 藤 田 貢 志 次 長 西 田 ルリコ	健康福祉 総務課
西部厚生環境事務所広島支所 西部保健所広島支所	支 所 長 村 井 真 壯 次長(兼)政策監 藤 川 賢	健康福祉 総務課
西部厚生環境事務所呉支所 西部保健所呉支所	支 所 長 久 保 雅 彦 次長(兼)政策監 平 岡 一 貴	健康福祉 総務課
西部東厚生環境事務所 西部東保健所	所 長 渡 邊 哲 也 保 健 所 長 岸 本 益 実 次長(兼)政策監 松 浦 修 二 次 長 山 根 直 子	健康福祉 総務課
東部厚生環境事務所 東部保健所	所 長 西 尾 雅 敏 保 健 所 長 福 田 光 次長(兼)政策監 加 登 亜 紀 子 次 長 松 浦 孝 易	健康福祉 総務課
東部厚生環境事務所福山支所 東部保健所福山支所	支 所 長 安 井 聖 二 次長(兼)政策監 木 曾 正 浩	健康福祉 総務課
北部厚生環境事務所 北部保健所	所 長 新 具 克 己 (兼)保健所長 河 端 邦 夫 次長(兼)政策監 本 岡 修 次 長 尾 寄 誠	健康福祉 総務課

(3) その他の地方機関

機 関 名	所 長 等 ・ 次 長 等	主 管 課
西部こども家庭センター	所 長 岡 田 和 子 次長(兼)政策監 山 本 知 子 次 長 伊 東 典 代	こども家庭課
東部こども家庭センター	所 長 前 原 一 教 次長(兼)政策監 野 田 卓 実	こども家庭課
北部こども家庭センター	所長(兼)政策監 中 村 真由美	こども家庭課
県立広島学園	園 長 川 上 誠 司 副園長(兼)政策監 松 岡 良 治	こども家庭課
県立三次看護専門学校	校 長 佐 藤 真 紀 副 校 長 山 本 孝 枝	医療介護基盤課
県立総合精神保健福祉センター	所 長 増 廣 典 子 次 長 若 林 美 和 次 長 高 石 佳 幸	疾 病 対 策 課
食肉衛生検査所	所 長 西 川 英 樹	食品生活衛生課
動物愛護センター	所 長 柳 本 慎 治	食品生活衛生課
県立身体障害者更生相談所	所 長 音 成 敏 文	障害者支援課

※ 当名簿の役付職員は、本庁の局長、担当部長、課長及び担当課長、担当監、厚生環境事務所(支所)長、保健所(支所)長及び次長並びにその他の地方機関の所長及び次長等を掲載した。