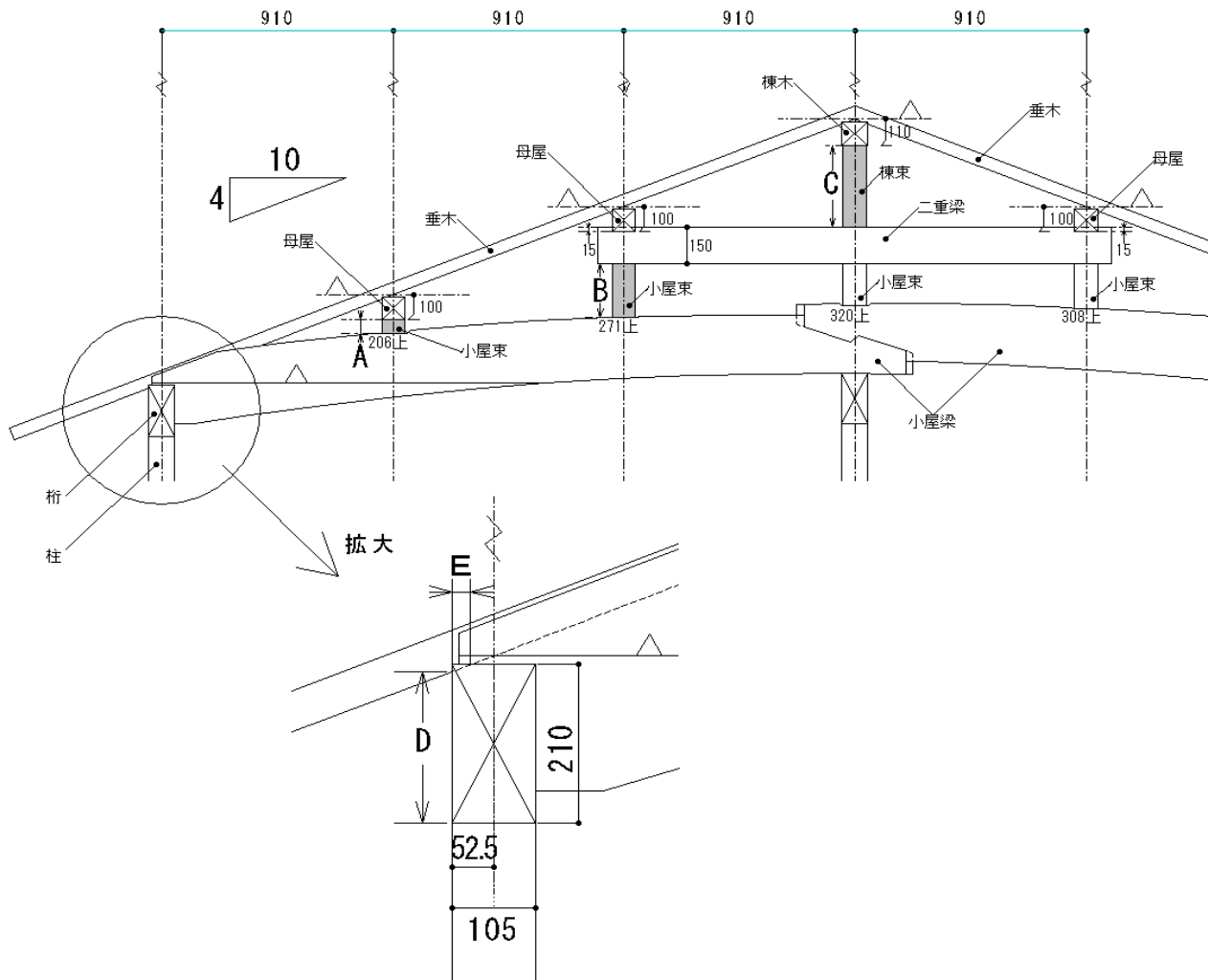


令和5年度広島県職員採用試験 専門試験問題（記述式）
 （職業訓練指導員〔建築科〕）

問題1 次の図は、在来軸組構法における和小屋の小屋組を示しています。

小屋束 A、B ならびに棟束 C の高さを求めなさい。また、桁下端から桁峠までを 222 mm とした場合、桁下端から垂木口脇線までの長さ D と口脇の奥行 E の長さを求めなさい。



問題2 平鉋の鉋刃(幅 60 mm)の取り扱いについての設問です。

下記の1～3の項目における、作業手順や注意すべきポイントを詳しく説明しなさい。
 (箇条書きでも可とする。)

- 1、裏出しについて
- 2、裏押しについて
- 3、研ぎ方について