

第2 救急体制・救助体制

第2 救急体制・救助体制

1 救急業務の実施体制

救急業務実施市町数は、令和4年4月1日現在14市9町である。

県内の消防本部における救急自動車の保有台数（非常用を含む。）は、令和4年4月1日現在169台（うち167台が救急救命士による高度な処置のための資機材を積載した高規格救急自動車）で、救急隊員数は、1,227人（うち専任608人）である。（第1表）

第1表 救急自動車保有台数及び救急隊員数

（令和4年4月1日現在）

救急自動車数			救急隊員数					
保有台数 合計	うち 非常用	うち 高規格救 急自動車	救急隊員 数合計	うち 女性	専任	兼任		
						うち 女性	うち 女性	
170	28	167	1,227	30	608	23	619	7

2 救急業務の実施状況

(1) 救急出動件数

令和3年中における県内の救急出動件数は、128,982件で、前年と比較して7,617件、およそ9.2%の減少となっている。（第1図、第2図）

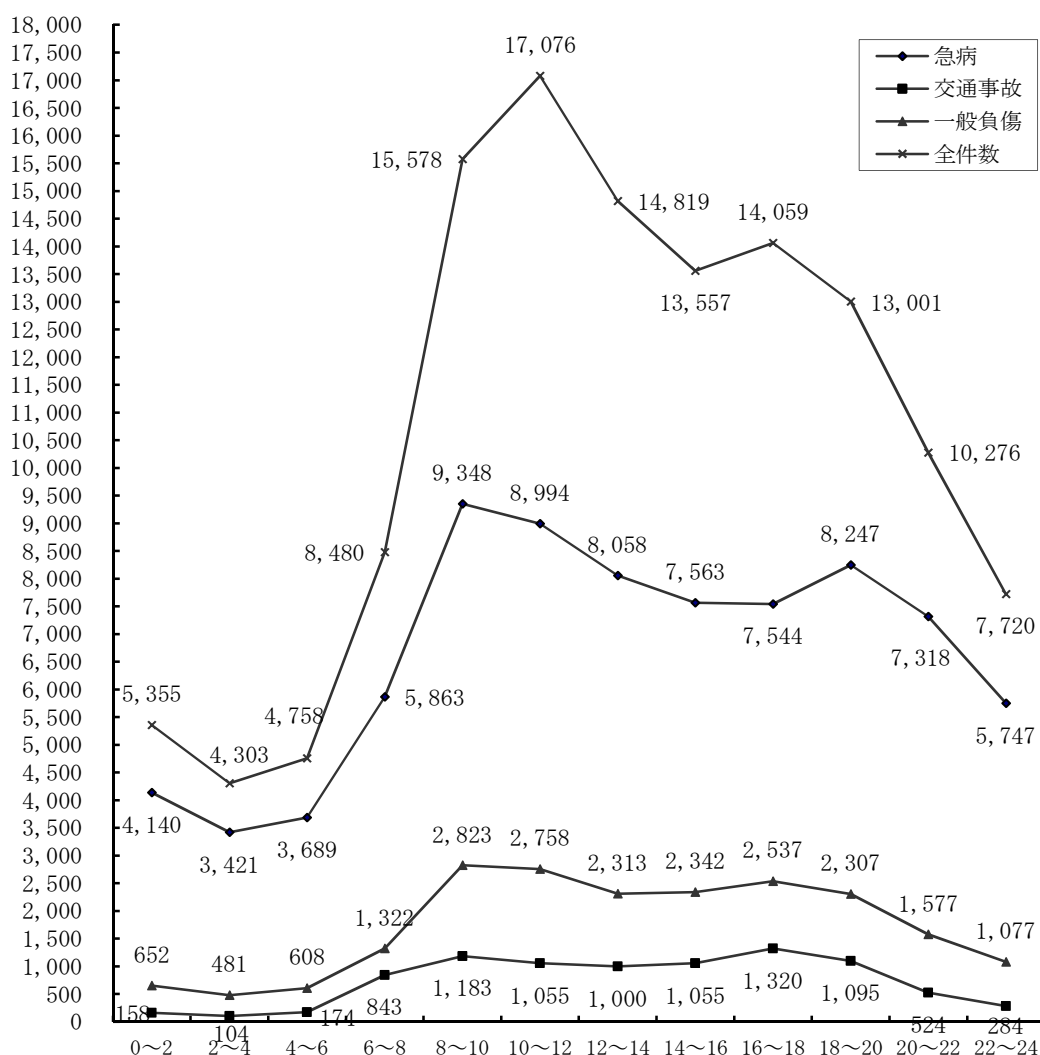
これは、県内で1日平均332件、約4分21秒に1回の割合で救急隊が出動したことになる。

第1図 事故種別救急出動件数

令和2年 121,365件 (100%)	急病 74,687件 (61.5%)	一般負傷 19,777件 (16.3%)	交通事故 8,889件 (7.3%)	その他 18,012件 (14.8%)
令和3年 128,982件 (100%)	急病 79,932件 (62.0%)	一般負傷 20,797件 (16.1%)	交通事故 8,795件 (6.8%)	その他 19,458件 (15.1%)

（注）その他は、火災・自然災害・水難・労働災害・運動競技・加害・自損行為等を指す。

第2図 時間別救急出動件数(令和3年中)



第2表 事故種別救急出動件数及び搬送人員 (単位:人)

	出動件数			搬送人員		
	3年中	2年中	対前年比 (%)	3年中	2年中	対前年比 (%)
計	128,982	121,365	106.3%	113,276	106,401	106.5%
火災	401	370	108.4%	89	112	79.5%
自然災害	18	7	257.2%	5	4	125.0%
水難	77	98	78.6%	26	51	51.0%
交通事故	8,795	8,889	99.0%	7,700	7,674	100.3%
労働災害	1,092	1,006	100.8%	1,059	969	109.3%
運動競技	529	480	110.2%	514	464	111.0%
一般負傷	20,797	19,777	105.2%	18,681	17,767	105.2%
加害	445	408	109.1%	310	280	110.7%
自損行為	1,106	998	110.8%	694	652	107.0%
急病	79,932	74,687	107.0%	70,101	65,341	107.3%
その他	15,790	14,645	107.8%	14,097	13,087	107.7%

救急出動件数を事故種別ごとに見ると、急病が半数以上を占め、次いで一般負傷、交通事故の順となっている。

(2) 搬送人員の状況

令和3年中における県内の救急搬送人員は、113,276人で、前年と比較して6,875人、9.3%の増加となっている。(第2表)

これは、県民の約26人に1人が救急隊によって搬送されたことになる。

ア 医療機関別搬送人員

令和3年中に医療機関等に搬送された傷病者113,276人のうち、106,299人(93.8%)は救急告示医療機関へ搬送されている。(第3表)

第3表 医療機関別搬送人員の状況

(令和3年中 単位：人)

告示別 経営 主体 別	救急告示医療機関						その他の医療機関						その他	合計
	国立	公立	公的	私的		計	国立	公立	公的	私的		計		
				病院	診療所					病院	診療所			
搬送人員数	15,713	31,485	15,397	42,486	1,218	106,299	176	165	164	3,254	3,121	6,880	97	113,276
うち管外	1,781	3,281	2,587	3,815	20	11,484	13	28	2	358	150	551	53	12,088

イ 年齢区分別・事故種別搬送人員

年齢区分別で見ると、高齢者が71,973人(63.5%)と最も多く、成人33,158人(29.3%)、乳幼児4,323人(3.8%)、少年3,556人(3.2%)、新生児266人(0.2%)の順となっている。成人と高齢者で、全体の92.8%(105,131人)を占める。(第4表)

第4表 事故種別年齢区分別搬送人員

(令和3年中 単位：人)

区分	急病	交通事故	一般負傷	その他	計
新生児	35	0	7	244	266
乳幼児	2,685	185	1,266	187	4,323
少年	1,572	861	602	521	3,556
成人	20,660	4,473	2,917	5,108	33,158
高齢者	45,149	2,181	13,889	10,754	71,973
計	70,101	7,700	18,681	16,794	113,276

(注) 新生児 生後 28 日未満の者 乳幼児 生後 28 日以上満 7 歳未満の者
 少年 満 7 歳以上満 18 歳未満の者 成人 満 18 歳以上満 65 歳未満の者
 高齢者 満 65 歳以上の者

ウ 傷病程度別搬送人員

死亡、重症、中等症の傷病者の割合は、全体の 63.0% (71,392 人)、入院加療を必要としない軽症傷病者の割合は、37.0% (41,855 人)、その他 0.03% (29 人) となっている。(第 5 表)

第 5 表 傷病程度別搬送人員の状況

(令和 3 年中 単位：人)

区 分	急 病	交 通 事 故	一 般 負 傷	そ の 他	計
死 亡	1,192	41	110	137	1,480
重 症	6,953	432	1,860	3,247	12,492
中 等 症	35,372	2,319	8,377	11,352	57,420
軽 症	26,562	4,905	8,333	2,055	41,855
そ の 他	22	3	1	3	29
計	70,101	7,700	18,681	16,794	113,276

また、これを年齢区分別に見ると、第 6 表のとおりである。

第 6 表 傷病程度別搬送人員の状況

(令和 3 年中 単位：人)

区 分	新生児	乳幼児	少 年	成人	高齢者	計
死 亡	0	6	4	248	1,222	1,480
重 症	26	86	105	2,501	9,774	12,492
中 等 症	201	1,190	1,130	13,952	40,947	57,420
軽 症	37	3,037	2,317	16,447	20,017	41,855
そ の 他	2	4	0	10	13	29
計	266	4,323	3,556	33,158	71,973	113,276

エ 収容所要時間別搬送人員

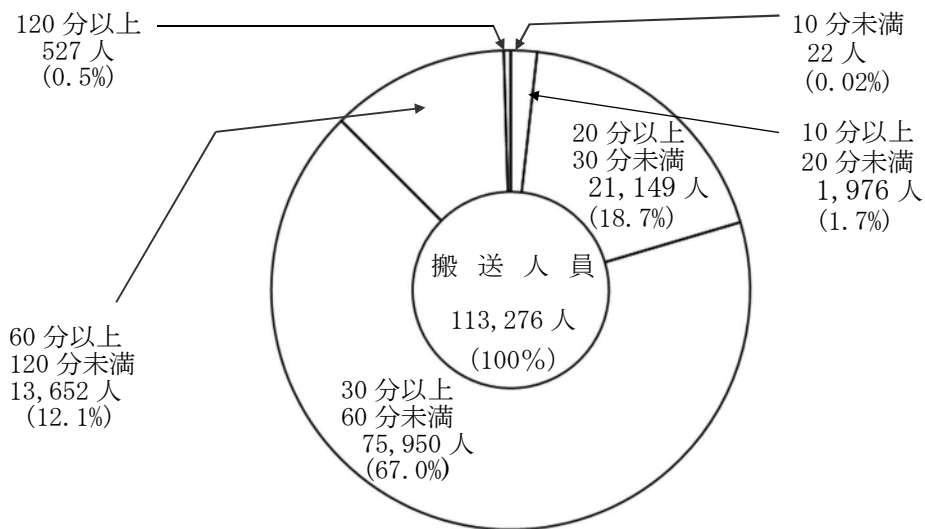
令和 3 年中の搬送人員 113,276 人についての収容所要時間（救急事故の覚知から医療機関等に収容するために要した時間）の状況は、30 分以上 60 分未満が 75,950 人（67.1%）で最も多く、次いで 20 分以上 30 分未満が 21,149 人（18.7%）となっている。（第 7 表、第 3 図）

第7表 収容所要時間別搬送人員の状況（1）

（令和3年中 単位：人）

収容所要時間 事故種別	10分未満	10分以上 20分未満	20分以上 30分未満	30分以上 60分未満	60分以上 120分未満	120分以上	計
急病	1	799	12,300	48,833	7,889	279	70,101
交通事故	1	82	1,144	5,266	1,167	40	7,700
一般負傷	1	202	2,724	12,736	2,869	149	18,681
その他	19	893	4,981	9,115	1,727	59	16,794
計	22	1,976	21,149	75,950	13,652	527	113,276

第3図 収容所要時間別搬送人員の状況（2）



(3) 転送の状況

令和3年中の転送の状況を見ると、傷病者の98.9%(112,062人)は最初に搬送された医療機関等に収容されているが、1,214人は1回以上転送されている。

転送回数1,222回の理由は第8表のとおりである。

第8表 転送の理由（令和3年中 単位：件）

理由	収容できなかった 医療機関	救急 告示	非告示	計
ベッド満床		5	5	10
専門外		57	21	78
医師不在		1	0	1
手術中		3	0	3
処置困難		167	229	396
理由不明		0	0	0
その他		598	136	734
計		831	391	1,222

※「その他」には、応急処置のために最初の医療機関に立ち寄った場合を含む。

(注) 「転送」とは、搬送中の者が一の医療機関に収容されなかったため、そのまま他の医療機関へ搬送されることをいう。

(4) 救急隊員が行った応急処置の状況

令和3年中の搬送人員113,276人のうち、救急隊員が応急処置を行った傷病者は112,952人(99.7%)となっており、その内容は、第9表のとおりである。

(5) 不搬送の状況

令和3年中の不搬送の件数は、16,279件であり、不搬送の理由は、辞退(到着後)が7,391件(45.5%)と最も多い。(第10表)

第10表 事故種別不搬送理由の状況

(令和3年中 単位：件)

事故種別 不搬送理由	急病	交通事故	一般負傷	その他	計
辞退(到着前)	395	47	80	34	556
辞退(到着後)	4,900	903	1,211	377	7,391
拒否	1,640	277	529	224	2,670
明らかな死亡	1,762	12	58	351	2,183
他車(隊)搬送	356	105	122	183	766
傷病者なし	184	102	37	592	915
誤報・いたずら	42	3	2	526	573
その他	631	65	118	411	1,225
計	9,910	1,514	2,157	2,698	16,279

- (注) 拒否 酒気を帯びていない傷病者で、傷病者又はその関係者(警察官等を含む)が搬送を拒否したもの
- 酩酊 酒気を帯びている傷病者で、傷病者又はその関係者(警察官等を含む。)が搬送を拒否したもの
- 死亡 救急隊到達時に明らかに死亡していたもの
- 現場処置 現場において応急処置を行い、搬送しなかったもの

第9表 救急隊員の行った応急処置の状況（搬送分）

（令和3年中 単位：件）

処置項目 事故種別	止 血	固 定	人 工 呼 吸	心 マ ッ サ ー ジ	う ち 自 動	心 肺 蘇 生	う ち 自 動	酸 素 吸 入	気 道 確 保	※				保 温	被 覆	在 宅 療 法 継 続	シ ョ ッ ク パ ン ク	除 細 動	（ 静 脈 路 確 保 ） 輸 液	薬 剤 投 与	応 急 の 処 置 の	血 圧 測 定	心 音 ・ 呼 吸 音 聴 取	飽 和 度 測 定	血 中 酸 素	心 電 図 測 定
										※ 1	※ 2	※ 3	※ 4													
急病	334	329	340	202	143	1,938	1,157	14,095	2,628	74	42	236	179	12,943	316	375	0	225	804	253	34,899	66,996	24,173	68,000	52,124	
交通事故	470	2,358	6	5	2	58	18	611	78	2	2	2	5	1,024	1,577	1	0	5	44	7	3,915	7,529	2,760	7,573	3,099	
一般負傷	1,665	2,111	30	16	13	193	114	1,157	288	11	36	29	23	3,003	3,828	35	0	12	73	30	9,305	17,860	4,216	18,303	8,985	
その他	331	677	61	28	18	204	107	4,858	328	6	1	16	25	3,093	670	40	0	15	83	25	8,360	15,975	4,367	16,291	10,694	
計	2,800	5,475	437	251	176	2,393	1,396	20,721	3,322	93	81	283	232	20,063	6,391	451	0	257	1,004	315	56,479	108,360	35,516	110,167	74,902	

処置項目 事故種別	投β 刺 激 与 薬	静 脈 路 確 保	血 糖 測 定	エ ピ ペ ン 投 与	ブ ド ウ 糖 投 与	計
急病	0	825	800	17	118	282,734
交通事故	0	44	12	2	1	31,179
一般負傷	0	73	25	3	2	71,213
その他	0	83	21	2	0	66,206
計	0	1,025	858	24	121	451,332

（注） 気道確保の※1は、経鼻エアウェイを使用して気道確保を行った件数を内数として記載したものである。

※2は、喉頭鏡・鉗子等により異物除去を行った件数を内数として記載したものである。

※3は、救急救命士がラリングアルマスク等を使用して気道確保を行った件数を内数として記載したものである。

※4は、救急救命士が気管内チューブを使用して気道確保を行った件数を内数として記載したものである。

3 プレホスピタル・ケアの充実とメディカルコントロール体制の整備

平成3年に救急救命士法（平成3年法律第36号）が制定され、救急救命士制度が設けられた。

救急救命士による高度な処置により県民の救命率の向上を図るため、県及び消防機関では、積極的に救急救命士の養成に取り組むとともに、救急救命士が行う応急処置の知識、技能を医学的観点から、維持、向上させる体制（メディカルコントロール体制）を整備している。

令和4年4月1日現在、本県の救急隊131隊のうち、すべての救急隊で救急救命士を運用している（第12表）。

また、救急救命士の処置範囲は順次拡大されており、平成16年7月から救急救命士による気管挿管、平成18年4月から薬剤（アドレナリン）の投与、平成26年1月から心肺機能停止前の重度傷病者に対する静脈路確保及び輸液、血糖測定並びに低血糖発作症例へのブドウ糖溶液投与の実施が可能となったため、これらが実施できる救急救命士の養成に取り組んでいる。

第12表 救急救命士の運用状況

（令和4年4月1日現在）

救急隊数		救急隊員数		
救急隊総数	うち救急救命士運用隊数	救急隊員総数	うち救急救命士資格者数	うち運用中の救急救命士
131	131	1,227	743	691

4 ヘリコプター救急搬送

本県では、広島県防災ヘリコプターと広島市消防ヘリコプターの2機で救急搬送を行っており、令和3年度は、70の救急出動があった。

県では、平成12年11月、「ヘリコプター救急搬送推進要領」を策定しソフト面の整備を図るとともに、平成14年3月には、県内10箇所（因島市、庄原市（3箇所）、廿日市市、安芸太田町、北広島町、大崎上島町、世羅町、神石高原町）に場外離着陸場（ヘリポート）を整備し、県内どこからでも1時間以内に重度の傷病者を救命救急センターへ搬送できる体制を整備した。

また、消防・防災ヘリコプターを活用し、医師等を救急現場に搬送し医療行為を行うシステムについて、平成16年度に試行事業を実施した。その結果、要請・出動体制は、円滑に機能し、救命効果が確認されたため、平成17年8月から「広島県ドクターヘリの事業」の運用を開始し、県内のどこにいても30分以内に救命医療を提供することができる体制を整備した。

平成25年5月から広島県ドクターヘリが運航開始し、専用のドクターヘリが救命医療の提供を主として行うようになったので、消防・防災ヘリコプターはそれを補完することとなった。

第13表 消防・防災ヘリコプターによる救急搬送状況 (単位：件)

区 分	防災ヘリコプター (広島県防災航空隊)				消防ヘリコプター (広島市消防航空隊)				合計
	転院搬送	現場救急	医師搬送	小 計	転院搬送	現場救急	医師搬送	小 計	
	平成28年度	7 (4)	8	5	20	18 (1)	32	25	
(うちドクターヘリの補完)	2 (0)	2	4	8	11 (0)	17	22	50	58
平成29年度	24 (12)	9	4	37	18 (4)	28	33	79	116
(うちドクターヘリの補完)	2(0)	1	2	5	5(0)	13	21	37	42
平成30年度	11 (5)	17	7	35	14 (3)	29	23	66	101
(うちドクターヘリの補完)	2 (0)	2	5	9	4(0)	15	18	37	48
平成31年度	4 (2)	10	2	16	14 (6)	26	24	64	80
(うちドクターヘリの補完)	0	1	1	2	4	14	16	34	36
令和2年度	3 (1)	13 (8)	1	17	7(3)	20(1)	15	42	59
(うちドクターヘリの事業)	1 (0)	0	1	2	3(0)	5	13	21	23
令和3年度	5(3)	15(8)	0	20	8(3)	26(0)	16	50	70
(うちドクターヘリの事業)	2(0)	0	0	2	2(0)	13	16	31	33

注(1) 転院搬送欄の()数字は、県外への搬送で内数である。

注(2) 現場救急は、ヘリコプターが着陸し、救急車から患者を引継ぎ病院へ搬送した件数。

(参考) 広島県ドクターヘリによる救急搬送状況 (単位: 件)

	転院搬送	現場救急	合 計
平成28年度	70	252	322
平成29年度	55	246	301
平成30年度	85	275	360
令和元年度	59	302	361
令和2年度	51	271	322
令和3年度	66	235	301

(広島県健康福祉局健康危機管理課調べ)

第 14 表 消防・防災ヘリコプターのヘリポート

(令和4年4月1日現在)

ヘリポート名	所在地	面積 ヘリポート規格
因島ヘリポート	尾道市因島重井町4749	21,875㎡
庄原ヘリポート	庄原市新庄町字王子 88-49	2,543.34㎡ 900㎡(30×30)
佐伯ヘリポート	廿日市市津田545	3,552㎡
加計ヘリポート	山県郡安芸太田町見入ヶ崎地先	2,150.00㎡ 400㎡(20×20)
千代田ヘリポート	山県郡北広島町大字壬生 10500	7,125.00㎡ 400㎡(20×20)
大崎上島ヘリポート	豊田郡大崎上島町東野字多賀浜 1621-20	1,600.00㎡ 625㎡(25×25)
世羅ヘリポート	世羅郡世羅町大字京丸 768-92ほか	1,600.00㎡ 400㎡(20×20)
三和町ヘリポート	神石郡神石高原町大字小畠 1370	625.00㎡ 625㎡(25×25)
東城ヘリポート	庄原市東城町大字川島 918-1ほか	2,081.80㎡ 400㎡(20×20)
高野ヘリポート	庄原市高野町新市1150-1	1,650.06㎡ 400㎡(20×20)

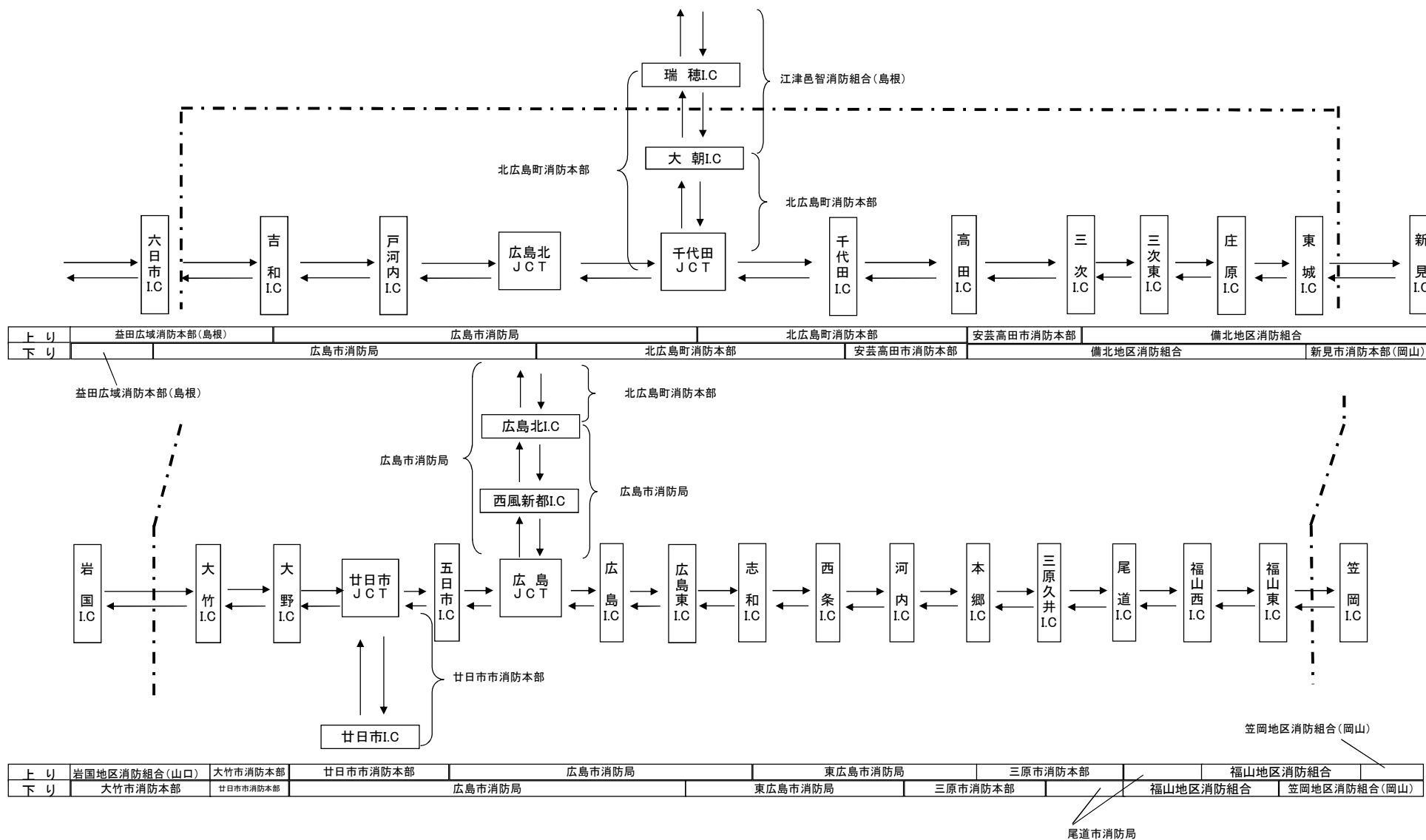
5 高速自動車国道等における救急業務実施体制

(1) 高速自動車国道における救急業務

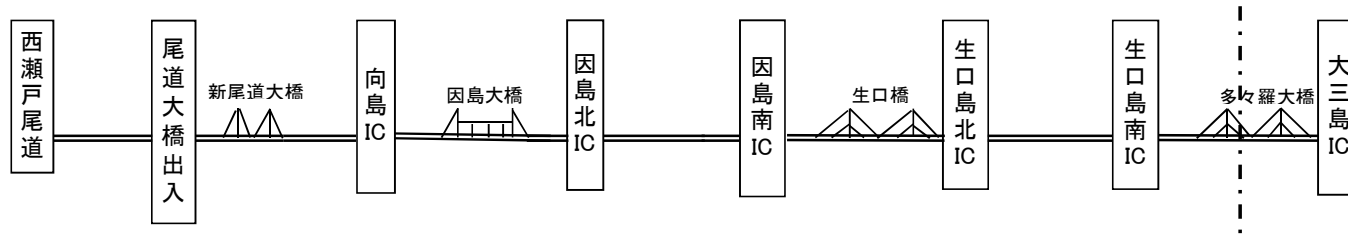
高速自動車国道における救急業務については、インターチェンジ所在市町村の消防本部が行政区域を越えて隣接するインターチェンジまで担当しており、県内では10消防本部（道路総延長303.5km（広島岩国道路を含む。））で業務が実施されている。

また、本州四国連絡道路（西瀬戸自動車道）においても、尾道市消防局、今治市消防本部（愛媛県）が連携し、救急業務を実施している。

第5図 高速自動車国道担当区域図(令和4年4月1日現在)



第5図の2 西瀬戸自動車道における救急担当区域図(令和4年4月1日現在)



下り(今治方面)	尾道市消防局	
上り(尾道方面)	尾道市消防局	今治市消防本部(愛媛)

6 救急医療体制

令和4年4月1日現在、県内の救急告示医療機関は134カ所である。また、傷病者の重症度に応じて、初期・第二次・第三次と多層的に救急医療体制の整備強化が進められている。(第15表)

その他、県では、救急医療施設の受入体制に関する情報を常に把握し、医療機関及び消防機関等に対して必要な情報の提供を行う救急医療情報ネットワークシステムを運用している。

第15表 救急医療体制の整備状況

(令和4年4月1日現在)

区	分	整備状況
初 期	在宅当番医制	23地区医師会
	休日・夜間急患センター	16カ所
第 二 次	病院群輪番制病院	14地区(75病院)
第 三 次	地域救命救急センター	2カ所
	救命救急センター	4カ所
	高度救命救急センター	1カ所
救急告示医療機関		134カ所

(広島県健康福祉局健康危機管理課調べ)

7 救助活動の実施体制

救助隊は、令和4年4月1日現在、13消防本部に33隊設置されている。救助隊員数は518人で、そのうち専任救助隊員は235人である。(第16表)

また、救助隊が乗車する車両及び救助隊の保有する資機材について第17表、第21表のとおりである。

第 16 表 救助隊数及び救助隊員数

(令和 4 年 4 月 1 日現在)

救 助 隊 数			救 助 隊 員 数		
専 任 救 助 隊	兼 任 救 助 隊	計	専 任 救 助 隊 員	兼 任 救 助 隊 員	計
16	17	33	235	283	518

第 17 表 救助隊が搭乗する車両

(令和 4 年 4 月 1 日現在)

救 助 工 作 車	はしご車	屈折 はしご車	ポンプ車	水槽付 ポンプ車	化 学 車	そ の 他	計
29	21	1	4	11	3	16	85

8 救助活動の実施状況

令和 3 年中の県内の救助出動実施状況は、救助出動 1,648 件、救助人員 1,131 人である。(第 18 表)
 救助出動人員(救助活動を行うために出動した全ての人員)は、延べ 26,608 人であり、交通事故が
 6,619 人(24.9%)で最も多い。また、救助活動人員(出動人員のうち実際に救助活動を行った人員)
 は、延べ 8,447 人である。

第 18 表 救助活動の実施状況

(令和 3 年中)

区 分 \ 事故種別	火 災	交通事故	水難事故	そ の 他	計
救助出動件数	72	435	59	1,082	1,648
救助活動件数	72	228	48	674	1,022
救 助 人 員	49	314	46	722	1,131
救助出動人員	2,548	6,619	1,576	15,874	26,608
救助活動人員	865	2,290	863	4,429	8,447
救助出動車両数	685	1,910	359	4,196	7,150
救助活動車両数	226	680	159	1,188	2,253

第 19 表 事故種別発生場所別救助活動件数

(令和 3 年中)

発生場所		事故種別					計
		火	災	交通事故	水難事故	その他	
屋内	住居		46	0	0	434	480
	その他の屋内		12	0	0	29	41
屋外	道路		7	177	0	21	205
	水面		0	10	48	18	76
	山岳		0	1	0	51	52
	その他の屋外		7	35	0	109	151
地下		0	0	0	0	0	
その他		0	5	0	12	17	
計			72	228	48	674	1,022

第 20 表 事故種別発生場所別救助人員

(令和 3 年中)

発生場所		事故種別					計
		火	災	交通事故	水難事故	その他	
屋内	住居		48	0	0	387	435
	その他の屋内		1	0	0	70	71
屋外	道路		0	250	0	30	280
	水面		0	11	46	13	70
	山岳		0	2	0	59	61
	その他の屋外		0	46	0	124	170
地下		0	0	0	0	0	
その他		0	5	0	39	44	
計			49	314	46	722	1,131

第 21 表 救助活動のための主な救助器具の保有状況

(令和4年4月1日現在)

区分	品名	保有数
省令別表第1	三連はしご	147
	救命索発射銃	37
	油圧スプレッダー	38
	油圧切断機	41
	可搬ウィンチ	80
	エンジンカッター	149
	チェーンソー	249
	ガス溶断器	28
	可燃性ガス測定器	115
	空気呼吸器	1,200
	化学防護服（陽圧式を除く）	856
	陽圧式化学防護服	126
	放射線防護服	46
	簡易画像探索機	18
省令別表第2	マット型空気ジャッキ	51
	大型油圧スプレッダー	51
	大型油圧切断機	53
	削岩機	39
	空気鋸	49
	ロープ登降機	75
	ハンマドリル	42
	送排風機	51
	酸素呼吸器	82
	省令別表第3	画像探索機
地中音響探知機		8
熱画像直視装置		50
夜間用暗視装置		7
地震警報器		5
電磁波探査装置		4
水中探査装置		6
二酸化炭素探査装置		2

(注) 「救助隊の編成、装備及び配置の基準を定める省令」(昭和六十一年十月一日自治省令第二十二号)別表第1から別表第3に定められている救助器具のうち主なものを示す。

別表第1 救助隊が備える器具

別表第2 特別救助隊が別表第1に加えて備える器具

別表第3 高度救助隊及び特別高度救助隊が別表第1及び第2に加えて備える器具

第2-1表 救急業務の実施体制（その1）

（令和4年4月1日現在）

区分 消防本部名	人口		管内面積 (km ²) (令和4年4月1日)		(A)				(A) の内訳 (その1)								(A) の内訳 (その2)						
	R2国勢調査	うち 受託地域 人口	うち 受託地域 面積	実施市町村数 (構成市町村数)				単独・組合実施 市町村数				受託 市町村				県外受託 市町村数				任意実施 町村数			
				計	市	町	村	計	市	町	村	計	市	町	村	計	市	町	村	計	町	村	
県計	2,789,719	122,920	8,479.22	990.13	23	14	9	-	16	13	3	-	7	1	6	-	-	-	-	-	-	-	-
消防本部設置市計	2,129,652	122,920	4,702.49	990.13	16	10	6	-	9	9	-	-	7	1	6	-	-	-	-	-	-	-	-
広島市	1,262,526	73,377	1,457.34	550.65	5(6)	1(2)	4(4)	-	1	1	-	-	4(5)	0(1)	4(4)	-	-	-	-	-	-	-	-
呉市	214,592	-	352.83	-	1	1	-	-	1	1	-	-	-	-	-	-	-	-	-	-	-	-	-
三原市	105,698	15,125	749.65	278.14	2	1	1	-	1	1	-	-	1	-	1	-	-	-	-	-	-	-	-
尾道市	131,170	-	285.11	-	1	1	-	-	1	1	-	-	-	-	-	-	-	-	-	-	-	-	-
大竹市	26,319	-	78.66	-	1	1	-	-	1	1	-	-	-	-	-	-	-	-	-	-	-	-	-
東広島市	227,325	34,418	796.50	161.34	3	2	1	-	1	1	-	-	2	1	1	-	-	-	-	-	-	-	-
廿日市市	113,644	-	343.97	-	1	1	-	-	1	1	-	-	-	-	-	-	-	-	-	-	-	-	-
安芸高田市	26,448	-	537.71	-	1	1	-	-	1	1	-	-	-	-	-	-	-	-	-	-	-	-	-
江田島市	21,930	-	100.72	-	1	1	-	-	1	1	-	-	-	-	-	-	-	-	-	-	-	-	-
消防本部設置町計	68,918	-	656.61	-	2	-	2	-	2	-	2	-	-	-	-	-	-	-	-	-	-	-	-
府中町	51,155	-	10.41	-	1	-	1	-	1	-	1	-	-	-	-	-	-	-	-	-	-	-	-
北広島町	17,763	-	646.20	-	1	-	1	-	1	-	1	-	-	-	-	-	-	-	-	-	-	-	-
消防一部事務組合計	591,149	-	3,120.12	-	5	4	1	-	5	4	1	-	-	-	-	-	-	-	-	-	-	-	-
備北地区消防組合	84,314	-	2,024.67	-	2	2	-	-	2	2	-	-	-	-	-	-	-	-	-	-	-	-	-
福山地区消防組合	506,835	-	1,095.45	-	3	2	1	-	3	2	1	-	-	-	-	-	-	-	-	-	-	-	-

第2-1表 救急業務の実施体制（その2）

（令和4年4月1日現在）

区分 消防本部名	救急自動車数				
	基準台数※		保有台数	うち非常用	うち高規格救急車数（非常用も含む）
	人口による基準台数	出勤状況等増減を勘案した台数			
県計	85	56	169	29	167
消防本部設置市計	64	46	126	18	124
広島市	29	11	49	10	49
呉市	7	8	16	1	16
三原市	5	3	9	1	9
尾道市	5	5	10	2	10
大竹市	2	-	3	1	3
東広島市	7	10	19	0	19
廿日市市	6	4	11	-	11
安芸高田市	2	1	4	1	4
江田島市	1	4	5	2	3
消防本部設置町計	3	3	9	2	9
府中町	2	-	4	1	4
北広島町	1	3	5	1	5
消防一部事務組合計	18	7	34	9	34
備北地区消防組合	4	6	13	3	13
福山地区消防組合	14	1	21	6	21

※「消防力の整備指針」（平成12年1月20日消防庁告示）による基準台数

第2-2表 救急隊及び救急隊員数

(令和4年4月1日現在)

区分 消防本部名	救急隊数			救急隊員数				
	総数	うち救急救命士運用隊数		総数	うち女性	救急救命士資格者数	うち女性	うち運用救命士数
		常時	一部					
県計	131	126	5	1,227	30	733	23	691
消防本部設置市計	99	94	5	934	26	544	20	506
広島市	41	40	1	384	15	280	11	260
呉市	14	14	-	145	2	70	2	61
三原市	8	8	-	24	-	20	-	18
尾道市	8	8	-	74	1	41	1	35
大竹市	2	2	-	50	-	16	-	14
東広島市	10	10	-	71	2	49	2	56
廿日市市	10	7	3	118	3	42	1	42
安芸高田市	3	3	-	28	1	14	1	12
江田島市	3	2	1	40	2	12	2	8
消防本部設置町計	7	7	-	77	1	32	-	30
府中町	3	3	-	32	1	14	-	14
北広島町	4	4	-	45	-	18	-	16
消防一部事務組合計	25	25	-	216	3	157	3	155
備北地区消防組合	10	10	-	108	2	49	2	47
福山地区消防組合	15	15	-	108	1	108	1	108

注 救急隊員は、専任+兼任A

第2-3表 経営主体別医療機関数

(令和4年4月1日現在)

区分	医療機関数																	
	救急医療機関						その他医療機関						計					
	国立	公立	公的	私的		計	国立	公立	公的	私的		計	国立	公立	公的	私的		計
病院				診療所	病院					診療所	病院					診療所		
消防本部名																		
県計	6	17	10	85	16	134	12	60	7	106	2,377	2,562	18	77	17	191	2,393	2,696
消防本部設置市計	5	11	8	58	10	92	12	40	5	83	1,895	2,035	17	51	13	141	1,905	2,127
広島市	1	6	2	35	8	52	3	23	4	43	1,179	1,252	4	29	6	78	1,187	1,304
呉市	2	1	1	4	1	9	1	3	-	13	206	223	3	4	1	17	207	232
三原市	-	1	1	5	-	7	-	2	-	4	80	86	-	3	1	9	80	93
尾道市	-	2	1	3	-	6	-	-	-	5	128	133	-	2	1	8	128	139
大竹市	1	-	-	-	-	1	-	3	-	2	21	26	1	3	-	2	21	27
東広島市	1	1	1	8	1	12	8	6	-	6	162	182	9	7	1	14	163	194
廿日市市	-	-	1	-	-	1	-	1	1	9	86	97	-	1	2	9	86	98
安芸高田市	-	-	1	-	-	1	-	2	-	-	20	22	-	2	1	-	20	23
江田島市	-	-	-	3	-	3	-	-	-	1	13	14	-	-	-	4	13	17
消防本部設置町計	-	-	-	4	-	4	-	2	-	2	40	44	-	2	-	6	40	48
府中町	-	-	-	1	-	1	-	-	-	1	34	35	-	-	-	2	34	36
北広島町	-	-	-	3	-	3	-	2	-	1	6	9	-	2	-	4	6	12
消防一部事務組合計	1	6	2	23	6	38	-	18	2	21	442	483	1	24	4	44	448	521
備北地区消防組合	-	2	1	1	1	5	-	12	-	6	77	95	-	14	1	7	78	100
福山地区消防組合	1	4	1	22	5	33	-	6	2	15	365	388	1	10	3	37	370	421

第2-4表 事故種別救急出場件数

(令和3年中 単位：件)

区分 消防本部名	火災	自然災害	水難	交通事故	労働災害	運動競技	一般負傷	加害	自損行為	急病	その他				計
											転院搬送	医師搬送	資機材等搬送	その他	
県計	401	18	77	8,795	1,092	529	20,797	445	1,106	79,932	14,252	187	5	1,346	128,982
消防本部設置市計	366	16	64	6,671	841	422	16,190	362	865	62,493	10,558	168	2	1,288	100,306
広島市	144	6	24	4,074	451	242	9,426	260	562	37,833	5,284	132	-	921	59,359
呉市	30	-	10	635	79	42	1,692	22	61	6,474	1,110	2	-	182	10,339
三原市	26	5	8	323	55	27	816	11	34	3,116	591	-	-	13	5,025
尾道市	83	2	10	374	57	27	1,098	16	62	3,975	902	26	-	68	6,700
大竹市	1	-	2	70	12	4	262	1	8	823	198	-	-	8	1,389
東広島市	67	1	5	758	97	48	1,373	36	77	5,525	1,420	6	2	65	9,480
廿日市市	13	-	3	316	53	20	999	10	37	3,104	586	-	-	23	5,164
安芸高田市	-	2	1	74	19	9	285	1	13	902	146	1	-	2	1,455
江田島市	2	-	1	47	18	3	239	5	11	741	321	1	-	6	1,395
消防本部設置町計	5	-	-	188	31	17	545	5	27	1,864	402	-	2	23	3,109
府中町	3	-	-	127	11	10	375	5	18	1,360	238	-	2	11	2,160
北広島町	2	-	-	61	20	7	170	-	9	504	164	-	-	12	949
消防一部事務組合計	30	-	13	1,936	220	90	4,062	78	214	15,575	3,292	19	1	35	25,565
備北地区消防組合	5	2	1	214	59	14	665	11	34	2,686	443	1	-	31	4,166
福山地区消防組合	25	-	12	1,722	161	76	3,397	67	180	12,889	2,849	18	1	4	21,401

第 2 - 5 表 事故種別救急搬送人員

(令和 3 年中 単位：人)

区 分	火 災	自然災害	水 難	交通事故	労働災害	運動競技	一般負傷	加 害	自損行為	急 病	そ の 他	計
消防本部名												
県計	89	5	26	7,700	1,059	514	18,681	310	694	70,101	14,097	113,276
消防本部設置市計	66	4	23	5,782	817	406	14,523	254	542	54,640	10,412	87,469
広島市	37	2	6	3,273	438	231	8,309	174	361	32,572	5,248	50,651
呉市	5	-	2	560	78	40	1,536	18	38	5,754	1,107	9,138
三原市	1	1	4	307	55	25	778	6	19	2,809	583	4,588
尾道市	6	-	7	370	55	27	1,032	15	30	3,607	901	6,050
大竹市	1	-	1	69	12	4	242	1	3	716	198	1,247
東広島市	13	1	1	777	91	47	1,229	24	45	5,011	1,317	8,556
廿日市市	1	-	1	295	50	20	888	10	27	2,650	590	4,532
安芸高田市	-	-	1	83	20	9	280	1	10	838	146	1,388
江田島市	2	-	-	48	18	3	229	5	9	683	322	1,319
消防本部設置町計	3	-	-	157	27	15	484	4	21	1,672	403	2,786
府中町	1	-	-	106	9	8	326	4	15	1,214	240	1,923
北広島町	2	-	-	51	18	7	158	-	6	458	163	863
消防一部事務組合計	20	1	3	1,761	215	93	3,674	52	131	13,789	3,282	23,021
備北地区消防組合	3	1	-	227	59	17	640	10	20	2,581	440	3,998
福山地区消防組合	17	-	3	1,534	156	76	3,034	42	111	11,208	2,842	19,023

第2-6表 医療機関等に搬送された傷病者数

(令和3年中 単位:人)

区分 消防本部名	急病		交通事故		一般負傷		その他		計	
		うち管外		うち管外		うち管外		うち管外		うち管外
県計	70,101 (65,826)	6,425 (6,089)	7,700 (7,013)	614 (580)	18,681 (17,299)	1,638 (1,544)	16,794 (16,161)	3,411 (3,271)	113,276 (106,299)	12,088 (11,484)
消防本部設置市計	54,640 (51,064)	4,849 (4,596)	5,782 (5,160)	468 (444)	14,523 (13,274)	1,228 (1,148)	12,524 (12,004)	2,511 (2,408)	87,469 (81,502)	9,056 (8,596)
広島市	32,572 (30,693)	2,027 (1,993)	3,273 (2,961)	202 (201)	8,309 (7,724)	442 (435)	6,497 (6,233)	588 (579)	50,651 (47,611)	3,259 (3,208)
呉市	5,754 (5,464)	94 (76)	560 (457)	11 (10)	1,536 (1,396)	29 (24)	1,288 (1,235)	134 (126)	9,138 (8,552)	268 (236)
三原市	2,809 (2,705)	364 (356)	307 (305)	31 (31)	778 (761)	49 (49)	694 (652)	290 (274)	4,588 (4,423)	734 (710)
尾道市	3,607 (3,354)	243 (183)	370 (332)	29 (28)	1,032 (947)	49 (42)	1,041 (994)	197 (170)	6,050 (5,627)	518 (423)
大竹市	716 (672)	279 (266)	69 (53)	23 (22)	242 (219)	59 (57)	220 (212)	153 (148)	1,247 (1,156)	514 (493)
東広島市	5,011 (4,801)	397 (371)	777 (743)	47 (46)	1,229 (1,157)	54 (53)	1,539 (1,500)	433 (428)	8,556 (8,201)	931 (898)
廿日市市	2,650 (2,085)	833 (755)	295 (198)	83 (64)	888 (640)	406 (353)	699 (640)	247 (214)	4,532 (3,563)	1,569 (1,386)
安芸高田市	838 (813)	263 (251)	83 (83)	23 (23)	280 (275)	45 (42)	187 (186)	122 (122)	1,388 (1,357)	453 (438)
江田島市	683 (477)	349 (345)	48 (28)	19 (19)	229 (155)	95 (93)	359 (352)	347 (347)	1,319 (1,012)	810 (804)
消防本部設置町計	1,672 (1,621)	1,004 (970)	157 (143)	85 (77)	484 (464)	272 (259)	473 (463)	388 (381)	2,786 (2,691)	1,749 (1,687)
府中町	1,214 (1,177)	763 (736)	106 (94)	58 (50)	326 (311)	196 (183)	277 (269)	217 (210)	1,923 (1,851)	1,234 (1,179)
北広島町	458 (444)	241 (234)	51 (49)	27 (27)	158 (153)	76 (76)	196 (194)	171 (171)	863 (840)	515 (508)
消防一部事務組合計	13,789 (13,141)	572 (523)	1,761 (1,710)	61 (59)	3,674 (3,561)	138 (137)	3,797 (3,694)	512 (482)	23,021 (22,106)	1,283 (1,201)
備北地区消防組合	2,581 (2,499)	88 (82)	227 (220)	17 (16)	640 (621)	19 (19)	550 (530)	120 (109)	3,998 (3,870)	244 (226)
福山地区消防組合	11,208 (10,642)	484 (441)	1,534 (1,490)	44 (43)	3,034 (2,940)	119 (118)	3,247 (3,164)	392 (373)	19,023 (18,236)	1,039 (975)

(注) ()内は、救急告示医療機関への搬送人員(内数)である。

第 2 - 7 表 年齢区分別搬送人員

(令和 3 年中 単位：人)

消防本部名	区 分					
	新 生 児	乳 幼 児	少 年	成 人	高 齢 者	計
県計	266	4,323	3,556	33,158	71,973	113,276
消防本部設置市計	181	3,376	2,745	26,176	54,991	87,469
広島市	118	2,227	1,753	16,722	29,831	50,651
呉市	10	208	223	1,982	6,715	9,138
三原市	10	96	126	1,052	3,304	4,588
尾道市	19	98	127	1,356	4,450	6,050
大竹市	0	41	28	262	916	1,247
東広島市	15	427	273	2,943	4,898	8,556
廿日市市	9	227	165	1,326	2,805	4,532
安芸高田市	0	32	31	288	1,037	1,388
江田島市	0	20	19	245	1,035	1,319
消防本部設置町計	41	112	88	761	1,784	2,786
府中町	40	100	57	531	1,195	1,923
北広島町	1	12	31	230	589	863
消防一部事務組合計	44	835	723	6,221	15,198	23,021
備北地区消防組合	6	110	76	863	2,943	3,998
福山地区消防組合	38	725	647	5,358	12,255	19,023

第 2 - 8 表 現場到着所要時間別出場件数

(令和 3 年中 単位：件)

区 分 消防本部名	3分未満	3分以上	5分以上	10分以上	20分以上	計
		5分未満	10分未満	20分未満		
県計	1,203	6,730	75,414	42,397	3,238	128,982
消防本部設置市計	757	5,041	58,800	33,265	2,443	100,306
広島市	393	2,597	37,374	17,907	1,088	59,359
呉市	95	1,055	6,707	2,346	136	10,339
三原市	21	273	2,568	1,955	208	5,025
尾道市	58	82	2,975	3,253	332	6,700
大竹市	38	247	918	150	36	1,389
東広島市	92	402	4,435	4,317	234	9,480
廿日市市	34	154	2,851	2,025	100	5,164
安芸高田市	12	103	281	770	289	1,455
江田島市	14	128	691	542	20	1,395
消防本部設置町計	54	219	2,033	732	71	3,109
府中町	18	130	1,626	380	6	2,160
北広島町	36	89	407	352	65	949
消防一部事務組合計	392	1,470	14,581	8,400	724	25,567
備北地区消防組合	238	697	1,749	1,293	189	4,166
福山地区消防組合	154	773	12,832	7,107	535	21,401

第 2 - 9 表 収容所要時間別搬送人員

(令和 3 年中 単位：人)

区 分 消防本部名	10 分 未 満		10 分 以 上 20 分 未 満		20 分 以 上 30 分 未 満		30 分 以 上 60 分 未 満		60 分 以 上 120 分 未 満		120 分 以 上		計	
		うち管外		うち管外		うち管外		うち管外		うち管外		うち管外		うち管外
県計	22	0	1,976	18	21,149	655	75,950	7,451	13,652	3,780	527	184	113,276	12,088
消防本部設置市計	15	0	1,208	16	15,332	455	59,539	5,559	10,953	2,904	422	122	87,469	9,056
広島市	11	-	575	14	9,553	368	34,756	2,302	5,488	551	268	24	50,651	3,259
呉市	1	-	167	-	1,551	4	6,263	138	1,128	112	28	14	9,138	268
三原市	1	-	254	-	1,153	31	2,772	509	401	190	7	4	4,588	734
尾道市	1	-	35	-	817	4	4,296	239	880	267	21	8	6,050	518
大竹市	-	-	14	1	167	2	861	350	197	154	8	7	1,247	514
東広島市	-	-	82	-	1,387	9	6,030	498	1,031	409	26	15	8,556	931
廿日市市	1	-	36	-	434	34	3,072	993	950	515	39	27	4,532	1,569
安芸高田市	-	-	31	-	158	1	861	248	337	204	1	-	1,388	453
江田島市	-	-	14	1	112	2	628	282	541	502	24	23	1,319	810
消防本部設置町計	0	-	12	0	298	85	1,916	1,173	533	464	27	27	2,786	1,749
府中町	-	-	8	-	238	85	1,455	954	210	183	12	12	1,923	1,234
北広島町	-	-	4	-	60	-	461	219	323	281	15	15	863	515
消防一部事務組合計	7	-	756	2	5,519	115	14,495	719	2,166	412	78	35	23,021	1,283
備北地区消防組合	1	-	228	-	1,082	20	2,181	89	484	119	22	16	3,998	244
福山地区消防組合	6	-	528	2	4,437	95	12,314	630	1,682	293	56	19	19,023	1,039

第2-10表 医師の現場出場件数

(令和3年中 単位：件)

区分 消防本部名	急病	交通事故	一般負傷	その他	計
県計	103	37	32	135	307
消防本部設置市計	87	24	21	82	214
広島市	78	22	18	56	174
呉市	2	-	-	1	3
三原市	-	-	-	-	-
尾道市	-	1	-	-	1
大竹市	-	-	-	-	-
東広島市	1	-	-	21	22
廿日市市	4	-	-	2	6
安芸高田市	-	-	-	-	-
江田島市	2	1	3	2	8
消防本部設置町計	7	-	3	40	50
府中町	7	-	3	40	50
北広島町	-	-	-	-	-
消防一部事務組合計	9	13	8	13	43
備北地区消防組合	2	8	5	9	24
福山地区消防組合	7	5	3	4	19

第2-11表 事故種別不搬送件数

(令和3年中 単位：件)

区分 消防本部名	火災	自然災害	水難	交通事故	労働災害	運動競技	一般負傷	加害	自損行為	急病	その他				計
											転院搬送	医師搬送	資機材等搬送	その他	
県計	317	13	51	1,514	36	19	2,157	142	413	9,910	204	187	5	1,311	16,279
消防本部設置市計	304	12	41	1,194	26	16	1,700	115	324	7,912	192	168	2	1,254	13,260
広島市	109	4	18	884	14	11	1,133	90	201	5,297	66	132	-	899	8,858
呉市	25	-	8	93	1	2	157	4	23	724	10	2	-	178	1,227
三原市	25	4	4	45	-	2	41	5	15	309	9	-	-	12	471
尾道市	78	2	3	30	2	-	70	3	32	371	3	26	-	66	686
大竹市	-	-	1	3	-	-	21	-	5	108	-	-	-	8	146
東広島市	55	-	4	87	6	1	146	13	32	523	104	6	2	64	1,043
廿日市市	12	-	2	44	3	-	114	-	10	457	-	-	-	20	662
安芸高田市	-	2	-	5	-	-	8	-	3	64	-	1	-	2	85
江田島市	-	-	1	3	-	-	10	-	3	59	-	1	-	5	82
消防本部設置町計	2	-	-	32	4	2	61	1	6	195	1	-	2	22	328
府中町	2	-	-	22	2	2	49	1	3	147	0	-	2	10	240
北広島町	-	-	-	10	2	-	12	-	3	48	1	-	-	12	88
消防一部事務組合計	11	1	10	288	6	1	396	26	83	1,803	11	19	1	35	2,691
備北地区消防組合	2	1	1	19	-	-	25	1	14	106	3	1	-	31	204
福山地区消防組合	9	-	9	269	6	1	371	25	69	1,697	8	18	1	4	2,487

第 2 - 1 2 表 救助隊数及び救助隊員数

(令和 4 年 4 月 1 日現在)

区 分	救 助 隊 数 (単位：隊)			救 助 隊 員 数 (単位：人)		
	計	専 任 救 助 隊	兼 任 救 助 隊	計	専 任 救 助 隊	兼 任 救 助 隊
消防本部名						
県計	33	16	17	518	235	283
消防本部設置市計	21	13	8	311	200	111
広島市	8	8	-	134	134	-
呉市	3	1	2	40	16	24
三原市	1	1	-	14	4	10
尾道市	1	1	-	14	14	-
大竹市	1	-	1	10	-	10
東広島市	3	1	2	36	16	20
廿日市市	2	1	1	38	16	22
安芸高田市	1	-	1	14	-	14
江田島市	1	-	1	11	-	11
消防本部設置町計	2	1	1	42	9	33
府中町	1	1	-	18	9	9
北広島町	1	-	1	24	-	24
消防一部事務組合計	10	2	8	165	26	139
備北地区消防組合	3	1	2	63	10	53
福山地区消防組合	7	1	6	102	16	86

注 政令第 3 条救助隊を記入

第2-13表 救助隊が搭乗する車両

(令和4年4月1日現在)

区分 消防本部名	救助 工作車	はしご車	屈折 はしご車	ポンプ車	水槽付 ポンプ車	化学車	その他	計
県計	29	21	1	4	11	3	16	85
消防本部設置市計	20	15	1	1	6	2	15	60
広島市	8	9	-	-	3	-	5	25
呉市	2	1	-	1	2	1	4	11
三原市	1	1	-	-	-	-	1	3
尾道市	1	1	-	-	-	-	2	4
大竹市	1	-	-	-	1	1	1	4
東広島市	3	2	1	-	-	-	-	6
廿日市市	2	1	-	-	-	-	1	4
安芸高田市	1	-	-	-	-	-	-	1
江田島市	1	-	-	-	-	-	1	2
消防本部設置町計	2	1	-	-	1	-	-	4
府中町	1	1	-	-	-	-	-	2
北広島町	1	-	-	-	1	-	-	2
消防一部事務組合計	7	5	-	3	4	1	1	21
備北地区消防組合	2	1	-	1	-	-	1	5
福山地区消防組合	5	4	-	2	4	1	-	16

第2-14表 事故種別救助出動件数

(令和3年中 単位：件)

区分 消防本部名	火 災		交通 事故	水 難 事 故	風 水 害 等 自 然 災 害	機 械 に よ る 事 故	建 物 等 に よ る 事 故	ガ ス 及 び 酸 欠 事 故	破 裂 事 故	そ の 他 の 事 故	計
	建 物	建 物 以 外									
県計	62	10	435	59	54	30	455	4	-	539	1,648
消防本部設置市計	54	10	291	48	45	21	380	1	-	453	1,303
広島市	16	-	115	24	5	13	367	1	-	336	877
呉市	1	-	16	6	-	1	2	-	-	7	33
三原市	3	-	34	7	4	3	-	-	-	11	62
尾道市	8	-	24	3	7	3	2	-	-	13	60
大竹市	-	-	3	1	-	-	5	-	-	4	13
東広島市	24	10	71	4	6	-	1	-	-	49	165
廿日市市	-	-	17	3	1	-	3	-	-	21	45
安芸高田市	-	-	7	-	22	1	-	-	-	7	37
江田島市	2	-	4	-	-	-	-	-	-	5	11
消防本部設置町計	2	-	15	-	6	-	-	1	-	18	42
府中町	2	-	6	-	-	-	-	1	-	16	25
北広島町	-	-	9	-	6	-	-	-	-	2	17
消防一部事務組合計	6	-	129	11	3	9	75	2	-	68	303
備北地区消防組合	1	-	27	1	3	4	6	1	-	14	57
福山地区消防組合	5	-	102	10	-	5	69	1	-	54	246

(注) 「救助出動件数」とは、消防機関が救助活動を行う目的で出動した件数をいう。

第2-15表 事故種別救助活動件数

(令和3年中 単位：件)

消防本部名	火 災		交 通 事 故	水 難 事 故	風 水 害 等 自 然 災 害	機 械 に よ る 事 故	建 物 等 に よ る 事 故	ガ ス 及 び 酸 欠 事 故	破 裂 事 故	事 故	計
	建 物	建 物 以 外									
県計	62	10	228	48	32	20	348	4	-	270	1,022
消防本部設置市計	54	10	159	40	26	16	304	1	-	213	823
広島市	16	-	44	18	2	10	292	1	-	141	524
呉市	1	-	16	6	-	1	2	-	-	7	33
三原市	3	-	30	6	3	3	-	-	-	10	55
尾道市	8	-	18	3	4	1	2	-	-	9	45
大竹市	-	-	2	1	-	-	5	-	-	4	12
東広島市	24	10	36	4	6	-	1	-	-	13	94
廿日市市	-	-	9	2	1	-	2	-	-	19	33
安芸高田市	-	-	2	-	10	1	-	-	-	5	18
江田島市	2	-	2	-	-	-	-	-	-	5	9
消防本部設置町計	2	-	6	-	3	-	-	1	-	13	25
府中町	2	-	4	-	-	-	-	1	-	12	19
北広島町	-	-	2	-	3	-	-	-	-	1	6
消防一部事務組合計	6	-	63	8	3	4	44	2	-	44	174
備北地区消防組合	1	-	18	1	3	-	3	1	-	11	38
福山地区消防組合	5	-	45	7	-	4	41	1	-	33	136

(注) 「救助活動件数」とは、救助出動件数のうち、実際に救助活動を行った件数をいう。

第2-16表 事故種別救助人員の状況

(令和3年中 単位：人)

消防本部名	火 災		交通 事故	水 難 事 故	風 水 害 等 自 然 災 害	機 械 による 事 故	建 物 等 に よ る 事 故	ガ ス 及 び 酸 欠 事 故	破 裂 事 故	そ の 他 の 事 故	計
	建 物	建 物 以 外									
県計	49	-	314	46	110	21	278	35	-	278	1,131
消防本部設置市計	15	-	193	38	87	17	243	1	-	173	767
広島市	6	-	50	17	3	10	233	1	-	93	413
呉市	1	-	17	6	-	1	2	-	-	7	34
三原市	3	-	48	6	2	4	-	-	-	10	73
尾道市	1	-	19	3	15	1	2	-	-	7	48
大竹市	-	-	3	1	-	-	3	-	-	4	11
東広島市	2	-	40	3	46	-	1	-	-	10	102
廿日市市	-	-	12	2	2	-	2	-	-	29	47
安芸高田市	-	-	2	-	19	1	-	-	-	7	29
江田島市	2	-	2	-	-	-	-	-	-	6	10
消防本部設置町計	29	-	47	-	15	-	-	32	-	61	184
府中町	29	-	45	-	-	-	-	32	-	60	166
北広島町	-	-	2	-	15	-	-	-	-	1	18
消防一部事務組合計	5	-	74	8	8	4	35	2	-	44	180
備北地区消防組合	1	-	20	1	8	-	3	1	-	11	45
福山地区消防組合	4	-	54	7	-	4	32	1	-	33	135

第2-17表 火災時における救助活動の状況

(令和3年中)

区分 消防本部名	救助活動を行った件数	同左に消防隊に出動した数	救助に伴った人員数	救助人員
県計	72	658	20	49
消防本部設置市計	64	560	13	15
広島市	16	230	5	6
呉市	1	7	1	1
三原市	3	15	3	3
尾道市	8	70	1	1
大竹市	-	-	-	-
東広島市	34	227	2	2
廿日市市	-	-	-	-
安芸高田市	-	-	-	-
江田島市	2	11	1	2
消防本部設置町計	2	9	2	29
府中町	2	9	2	29
北広島町	-	-	-	-
消防一部事務組合計	6	89	5	5
備北地区消防組合	1	14	1	1
福山地区消防組合	5	75	4	4

第 2 - 1 8 表 事故種別救助出動人員

(令和 3 年中 単位：人)

区分 消防本部名	火 災		交通 事故	水 難 事 故	風 水 害 等 自 然 災 害	機 械 による 事 故	建 物 等 に よ る 事 故	ガ ス 及 び 酸 欠 事 故	破 裂 事 故	そ の 他 の 事 故	計
	建 物	建 物 以 外									
県計	2,343	205	6,619	1,567	486	449	6,869	77	-	7,993	26,608
消防本部設置市計	1,843	205	4,640	1,395	405	355	6,025	20	-	7,043	21,931
広島市	892	-	2,066	1,023	153	234	5,900	20	-	5,624	15,912
呉市	25	-	401	152	-	20	40	-	-	163	801
三原市	50	-	484	90	25	48	-	-	-	118	815
尾道市	214	-	437	46	33	46	27	-	-	232	1,035
大竹市	-	-	27	9	-	-	31	-	-	24	91
東広島市	582	205	872	39	100	-	8	-	-	617	2,423
廿日市市	-	-	242	36	6	-	19	-	-	167	470
安芸高田市	-	-	55	-	88	7	-	-	-	54	204
江田島市	80	-	56	-	-	-	-	-	-	44	180
消防本部設置町計	29	-	134	-	26	-	-	32	-	107	328
府中町	29	-	71	-	-	-	-	32	-	91	223
北広島町	-	-	63	-	26	-	-	-	-	16	105
消防一部事務組合計	471	-	1,845	172	55	94	844	25	-	843	4,349
備北地区消防組合	65	-	229	9	55	24	42	7	-	108	539
福山地区消防組合	406	-	1,616	163	-	70	802	18	-	735	3,810

(注) 「救助出動人員」とは、救助活動を行うために出動したすべての人員をいう。

なお、火災の場合には、救助活動を行った火災に出動したすべての人員をいう。

第2-19表 事故種別救助活動人員

(令和3年中 単位：人)

消防本部名	火 災		交 通 事 故	水 難 事 故	風 水 害 等 自 然 災 害	機 械 による 事 故	建 物 等 に よ る 事 故	ガ ス 及 び 酸 欠 事 故	破 裂 事 故	そ の 他 の 事 故	計
	建 物	建 物 以 外									
県計	781	84	2,290	863	251	178	1,972	77	-	1,951	8,447
消防本部設置市計	711	84	1,576	787	186	134	1,544	20	-	1,472	6,514
広島市	181	-	238	498	24	56	1,460	20	-	812	3,289
呉市	25	-	370	126	-	20	26	-	-	122	689
三原市	38	-	313	70	16	40	-	-	-	87	564
尾道市	95	-	158	24	16	11	11	-	-	98	413
大竹市	-	-	18	9	-	-	28	-	-	21	76
東広島市	344	84	344	34	82	-	8	-	-	107	1,003
廿日市市	-	-	93	26	6	-	11	-	-	151	287
安芸高田市	-	-	17	-	42	7	-	-	-	36	102
江田島市	28	-	25	-	-	-	-	-	-	38	91
消防本部設置町計	29	-	55	-	10	-	-	32	-	68	194
府中町	29	-	45	-	-	-	-	32	-	60	166
北広島町	-	-	10	-	10	-	-	-	-	8	28
消防一部事務組合計	41	-	659	76	55	44	428	25	-	411	1,739
備北地区消防組合	10	-	127	9	55	-	21	7	-	79	308
福山地区消防組合	31	-	532	67	-	44	407	18	-	332	1,431

(注) 「救助活動人員」とは、救助出動人員のうち、実際に救助活動を行った人員をいう。

第2-20表 事故種別救助出動車両等台数

(令和3年中 単位：台)

区 分 団 体 名	火 災		交 通 事 故	水 難 事 故	風 水 害 等 自 然 災 害	機 械 に よ る 事 故	建 物 等 に よ る 事 故	ガ ス 及 び 酸 欠 事 故	破 裂 事 故	そ の 他 の 事 故	計
	建 物	建 物 以 外									
県計	626	59	1,910	359	120	126	1,761	22	-	2,167	7,150
消防本部設置市計	527	59	1,323	295	96	98	1,530	6	-	1,886	5,820
広島市	230	-	543	164	33	60	1,493	6	-	1,451	3,980
呉市	8	-	137	54	-	7	13	-	-	55	274
三原市	15	-	140	30	10	14	-	-	-	33	242
尾道市	70	-	140	16	10	15	7	-	-	74	332
大竹市	-	-	8	3	-	-	10	-	-	9	30
東広島市	186	59	251	16	15	-	2	-	-	180	709
廿日市市	-	-	69	12	2	-	5	-	-	50	138
安芸高田市	-	-	16	-	26	2	-	-	-	15	59
江田島市	18	-	19	-	-	-	-	-	-	19	56
消防本部設置町計	10	-	50	-	10	-	-	9	-	36	115
府中町	10	-	22	-	-	-	-	9	-	30	71
北広島町	-	-	28	-	10	-	-	-	-	6	44
消防一部事務組合計	89	-	537	64	14	28	231	7	-	245	1,215
備北地区消防組合	14	-	69	3	14	6	8	2	-	28	144
福山地区消防組合	75	-	468	61	-	22	223	5	-	217	1,071

(注) 「救助出動車両等」とは、救助活動を行うために出動したすべての車両等をいう。

第2-21表 事故種別救助活動車両等台数

(令和3年中 単位：台)

区分 消防本部名	火 災		交通 事故	水 難 事 故	風 水 害 等 自 然 災 害	機 械 による 事 故	建 物 等 に よ る 事 故	ガ ス 及 び 酸 欠 事 故	破 裂 事 故	そ の 他 の 事 故	計
	建 物	建 物 以 外									
県計	202	24	680	159	58	50	496	22	-	562	2,253
消防本部設置市計	182	24	468	131	40	37	379	6	-	411	1,678
広島市	32	-	64	40	4	13	355	6	-	207	721
呉市	8	-	128	36	-	7	8	-	-	40	227
三原市	11	-	92	24	7	12	-	-	-	24	170
尾道市	30	-	46	8	5	3	3	-	-	31	126
大竹市	-	-	5	3	-	-	9	-	-	8	25
東広島市	84	24	92	13	10	-	1	-	-	30	254
廿日市市	-	-	27	7	2	-	3	-	-	45	84
安芸高田市	-	-	6	-	12	2	-	-	-	10	30
江田島市	17	-	8	-	-	-	-	-	-	16	41
消防本部設置町計	9	-	19	-	4	-	-	9	-	22	63
府中町	9	-	14	-	-	-	-	9	-	19	51
北広島町	-	-	5	-	4	-	-	-	-	3	12
消防一部事務組合計	11	-	193	28	14	13	117	7	-	129	512
備北地区消防組合	3	-	34	3	14	-	6	2	-	23	85
福山地区消防組合	8	-	159	25	-	13	111	5	-	106	427

(注) 「救助活動車両等」とは、出動車両等のうち、実際に活動した車両等をいう。

第2-22表 救助活動のための主な救助器具の保有状況

(令和4年4月1日現在)

区分	省令別表第1														省令別表第2										省令別表第3							
	三連はしご	救命索発射銃	油圧スプレッダー	油圧切断機	可搬ウインチ	エンジンカッター	チェーンソー	ガス溶断器	可燃性ガス測定器	空気呼吸器	化学防護服(陽圧式を除く)	陽圧式化学防護服	放射線防護服	簡易画像探索機	マトリクス型空気ジャンパー	大型油圧スプレッダー	大型油圧切断機	削岩機	空気鋸	ロープ登降機	ハンマドリル	送排風機	酸素呼吸器	画像探索機	地中音響探知機	熱画像直視装置	夜間用暗視装置	地震警報器	電磁波探査装置	水中探査装置	二酸化炭素探査装置	
消防本部名	147	37	38	41	80	149	249	28	115	1,200	856	126	46	18	51	51	53	39	49	75	42	51	82	16	8	50	7	5	4	6	2	
県計	100	27	31	29	54	112	188	25	91	879	806	106	30	14	34	38	38	26	36	53	30	39	62	11	6	37	5	4	3	6	2	
消防本部設置市計	40	10	12	10	9	49	54	8	49	358	51	51	15	8	9	9	9	8	8	9	13	11	16	5	2	9	2	2	2	1	2	
広島市	7	3	1	7	6	14	28	3	1	103	109	17	4	2	3	2	2	3	7	3	3	3	11	1	1	6	1	1	1	2	-	
呉市	4	2	6	8	5	7	18	2	9	56	451	3	2	1	4	4	4	1	4	2	1	6	4	1	1	2	-	-	-	-	-	
三原市	10	3	2	-	8	10	20	4	12	97	32	9	2	1	2	10	11	2	8	3	3	6	10	-	-	4	-	-	-	-	-	
尾道市	3	1	1	-	3	3	3	1	4	43	60	8	2	-	1	1	1	1	1	-	2	2	5	1	-	3	-	-	-	-	-	
大竹市	19	3	6	3	12	7	36	3	8	121	42	10	5	2	9	7	5	7	3	17	4	4	14	2	2	8	2	1	-	1	-	
東広島市	11	3	3	1	6	16	20	2	4	59	46	4	-	-	3	2	2	3	3	2	3	4	-	1	-	4	-	-	-	2	-	
廿日市市	3	1	-	-	3	3	3	1	2	25	-	2	-	-	2	2	3	-	1	12	-	2	-	-	-	-	-	-	-	-	-	
安芸高田市	3	1	-	-	2	3	6	1	2	17	15	2	-	-	1	1	1	1	1	5	1	1	2	-	-	1	-	-	-	-	-	
江田島市	10	1	2	3	4	9	8	1	9	44	8	6	2	1	6	2	3	2	2	2	2	3	-	-	-	4	-	-	-	-	-	
消防本部設置町計	3	-	1	1	1	3	3	1	5	19	8	4	-	1	5	1	2	2	1	-	1	2	-	-	-	3	-	-	-	-	-	
府中町	7	1	1	2	3	6	5	-	4	25	-	2	2	-	1	1	1	-	1	2	1	1	-	-	-	1	-	-	-	-	-	
北広島町	37	9	5	9	22	28	53	2	15	277	42	14	14	3	11	11	12	11	11	20	10	9	20	5	2	9	2	1	1	-	-	
消防一部事務組合計	14	3	1	5	5	7	24	1	15	83	2	9	6	2	3	4	5	2	3	3	4	3	5	1	-	1	-	-	-	-	-	
備北地区消防組合	23	6	4	4	17	21	29	1	-	194	40	5	8	1	8	7	7	9	8	17	6	6	15	4	2	8	2	1	1	-	-	
福山地区消防組合																																