

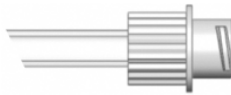






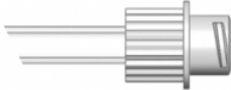
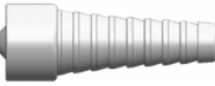



経腸栄養分野の主な対象製品群及びコネクタ形状の変更点について

新規格製品（ISO 80369-3 準拠品）は、旧規格製品との間で非嵌合となります。

また、経腸栄養分野の新規格製品では、旧規格製品と接続の向き（オスメス（凸凹））が変更されています。

| | | |
|----------------------|--|--|
| 旧規格 |  (オス) |  (メス) |
| 新規格 (ISO 80369-3) |   (メス) |   (オス) |

| (上流) | 変換コネクタ | (下流) |
|---|---|---|
|  旧規格 (オス) |  旧規格 (オス) と 新規格 (オス) の接続 |  新規格 (オス) |
|  新規格 (メス) |  新規格 (メス) と 旧規格 (メス) の接続 |  旧規格 (メス) |

【新規格の対象となる製品の例】（新規格製品に接続（併用）して使用する製品を含む。）

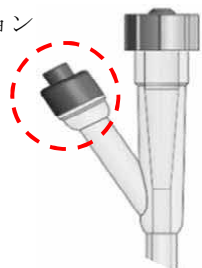
経鼻栄養用カテーテル、経腸栄養投与セット、経腸栄養用延長チューブ、経腸栄養用活栓、胃瘻用カテーテル（PEGチューブ・ボタン）、注入器（栄養用）

注1）これらを含むキット・セット製品も新規格の対象となります。

注2）バルーンインフレーションルーメンのコネクタや胃瘻用ボタンのコネクタ部及びこれに接続するチューブのコネクタは対象ではありません。

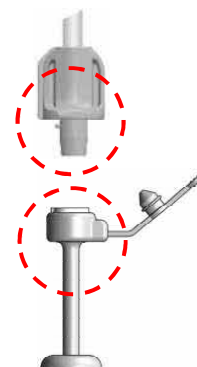
対象除外

バルーンインフレーションルーメンのコネクタ



対象除外

胃瘻用ボタンのコネクタ部及びこれに接続するチューブのコネクタ



経腸栄養分野（ISO 80369-3）の対象品目一覧

ISO 80369-3の適応範囲で承認基準がある品目

| 一般的名称 | クラス※ | 基準・備考 |
|----------------|------|-------------------|
| 長期的使用経腸栄養キット | Ⅲ | 長期的使用経腸栄養キット等承認基準 |
| 長期的使用胃瘻栄養用チューブ | Ⅲ | 長期的使用経腸栄養キット等承認基準 |
| 長期的使用胃瘻用ボタン | Ⅲ | 長期的使用経腸栄養キット等承認基準 |

ISO 80369-3の適応範囲で認証基準がある品目

| 一般的名称 | クラス※ | 基準・備考 |
|---------------------|------|--------------------------|
| 短期的使用空腸瘻用カテーテル | Ⅱ | 短期的使用空腸瘻用カテーテル等認証基準 |
| 短期的使用経腸栄養キット | Ⅱ | 短期的使用空腸瘻用カテーテル等認証基準 |
| 消化管用チューブ | Ⅱ | 短期的使用空腸瘻用カテーテル等認証基準 |
| 短期的使用経鼻・経口胃チューブ | Ⅱ | 短期的使用空腸瘻用カテーテル等認証基準 |
| 食道経由経腸栄養用チューブ | Ⅱ | 短期的使用空腸瘻用カテーテル等認証基準 |
| 短期的使用腸瘻栄養用チューブ | Ⅱ | 短期的使用空腸瘻用カテーテル等認証基準 |
| 短期的使用胃瘻栄養用チューブ | Ⅱ | 短期的使用空腸瘻用カテーテル等認証基準 |
| 短期的使用乳児用経腸栄養キット | Ⅱ | 短期的使用空腸瘻用カテーテル等認証基準 |
| 空腸瘻栄養用チューブ | Ⅱ | 短期的使用空腸瘻用カテーテル等認証基準 |
| 短期的使用胃瘻用ボタン | Ⅱ | 短期的使用空腸瘻用カテーテル等認証基準 |
| ポンプ用経腸栄養注入セット | Ⅱ | 短期的使用空腸瘻用カテーテル等認証基準 |
| ポンプ用経腸栄養延長チューブ | Ⅱ | 経腸栄養ポンプ用消化器用ストップコック等認証基準 |
| 経腸栄養ポンプ用消化器用ストップコック | Ⅱ | 経腸栄養ポンプ用消化器用ストップコック等認証基準 |

ISO 80369-3の適応範囲で承認基準及び認証基準がない品目

| 一般的名称 | クラス※ | 基準・備考 |
|-----------------|------|-------|
| 長期的使用空腸瘻用カテーテル | Ⅲ | |
| 長期的使用腸瘻栄養用チューブ | Ⅲ | |
| 長期的使用乳児用経腸栄養キット | Ⅲ | |
| 経腸栄養用活栓 | Ⅰ | |
| 経腸栄養注入セット | Ⅰ | |

ISO 80369-3の適用範囲で複数の用途に使用する品目

| 一般的名称 | クラス※ | 基準・備考 |
|------------------------|------|-------------------------|
| 消化器用カテーテルイントロ デューサー | Ⅱ | 短期的使用空腸瘻用カテーテル等認 証基準 |
| 血液体液・経腸栄養用注入セット | Ⅱ | 短期的使用空腸瘻用カテーテル等認 証基準 |
| 汎用注射筒 | Ⅰ | |
| 採液針 | Ⅰ | |

※「高度管理医療機器、管理医療機器及び一般医療機器に係るクラス分類ルールの変更
について」（平成25年5月10日付け薬食発0510第8号厚生労働省医薬食品局長通知）
別紙1に基づく医療機器のクラス分類