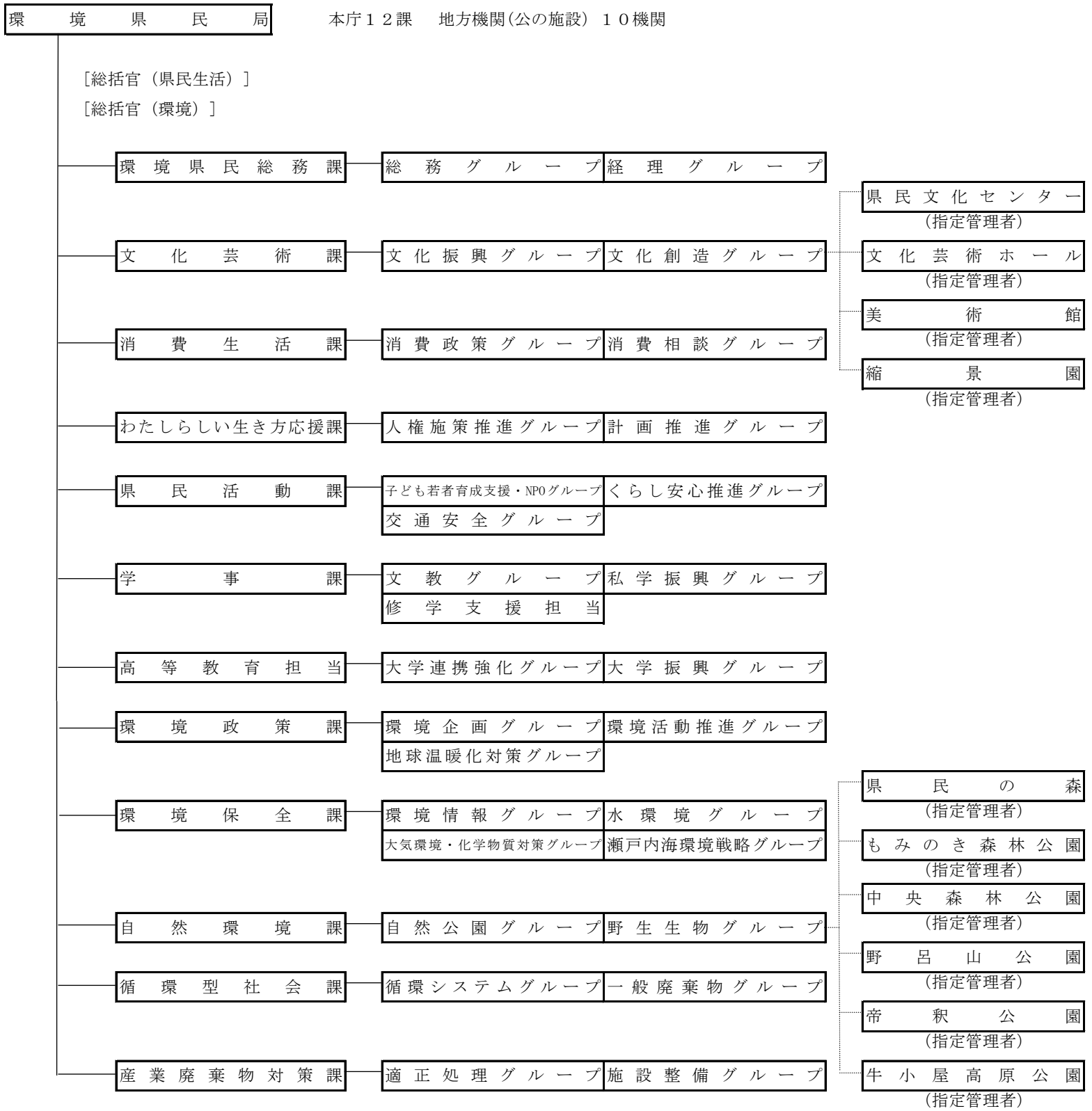


令和3年度

行政組織図及び役付職員名簿

環 境 県 民 局

# 令和3年度環境県民局行政組織機構図及び職員数



(令和3年4月1日現在)

区 分		現 員 数 (人)
本庁機関	環境県民総務課	17
	文化芸術課	9
	消費生活課	8
	わたらしい生き方応援課	8
	県民活動課	12
	学事課	12
	高等教育担当	8
	環境政策課	12
	環境保全課	19
	自然環境課	13
	循環型社会課	13
	産業廃棄物対策課	13
地方機関	美術館	13
	縮景園	1
計		158

※ 環境県民総務課には、局長、総括官、経営企画監及び経営企画担当を含む。

# 環境県民局役付職員名簿

令和3年4月1日現在

環境県民局長	新宅 郁子
総括官(県民生活)	山中 裕之
総括官(環境)	福田 幸作

## 【本庁】

環境県民総務課長	岡本 一哉
文化芸術課長	原田 英樹
消費生活課長	佐伯 美香
わたらしい生き方応援課長	八百野 勇
県民活動課長	豊原 三紀男
学事課長	弓場 久司
高等教育担当課長	徳田 裕貴
環境政策課長	中村 好宏
環境保全課長	岡田 誠司
自然環境課長	鶴田 昌史
循環型社会課長	重野 昭彦
産業廃棄物対策課長	河村 敏成

## 【地方機関】

美術館	館長 (非常勤)	千足 伸行
	副館長	沖見 広徳
	総括企画監	小別所 智昭
縮景園	園長 (非常勤)	千足 伸行
	副園長	小別所 智昭