

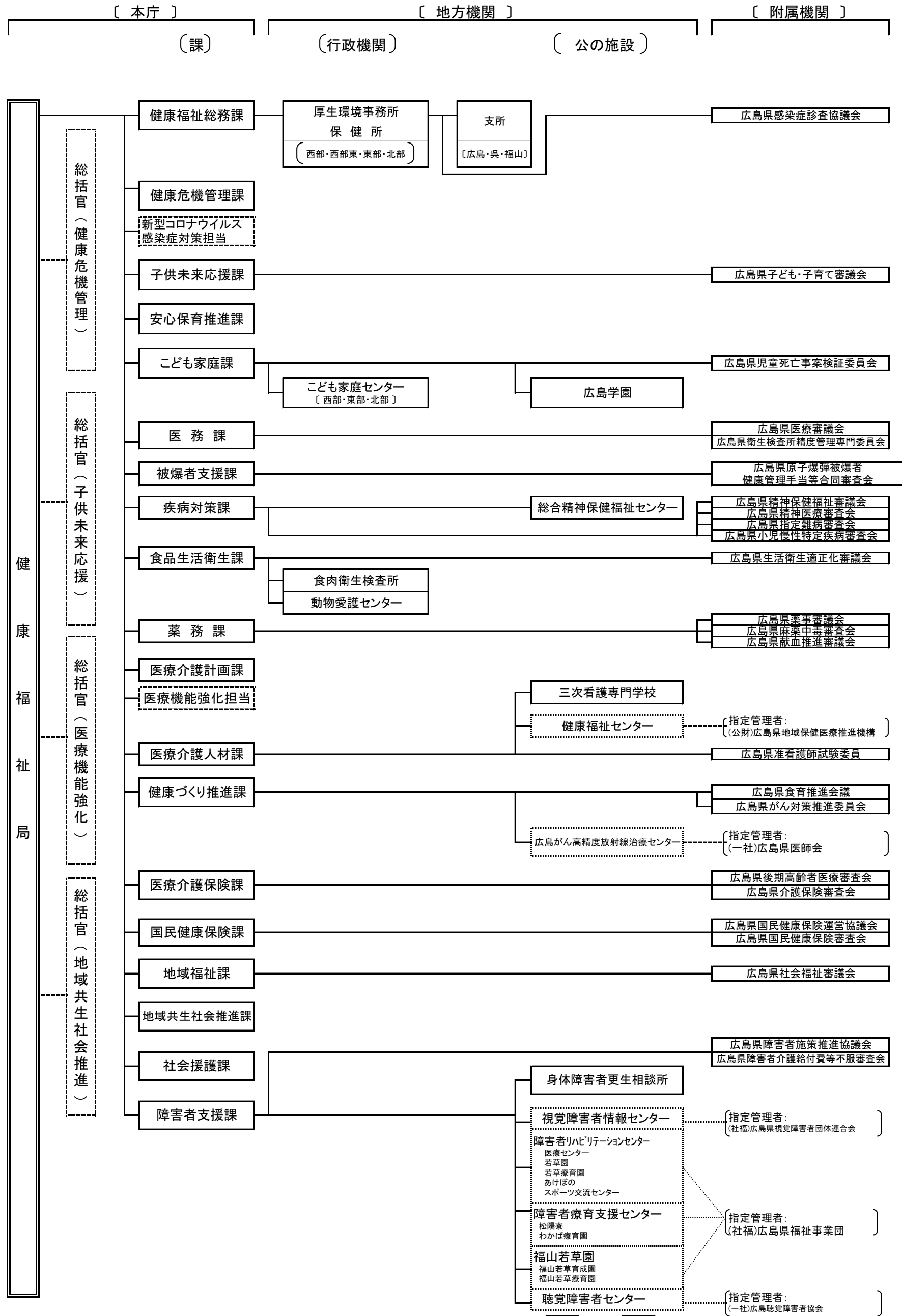
令和3年度

行政組織図及び役付職員名簿

健 康 福 祉 局

○ 健康福祉局の行政組織

〔行政機構図(令和3年4月1日)〕

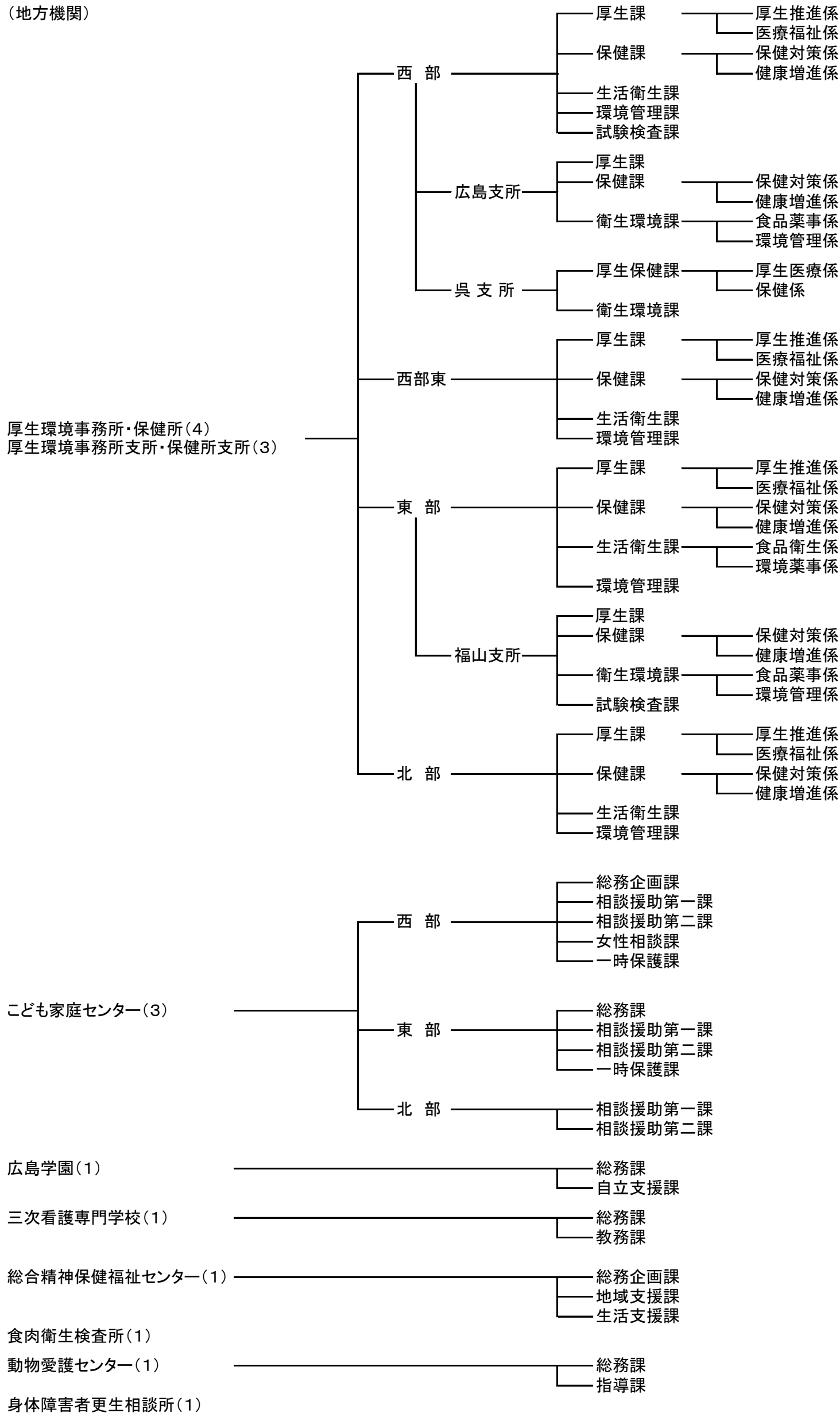


19課2担当

13機関

11施設

(地方機関)



# 健康福祉局役付職員名簿

(令和3年4月1日現在)

健康福祉局長	木下 栄作
総括官（健康危機管理）	平中 純
総括官（子供未来応援）	内藤 和弘
総括官（医療機能強化）	福永 裕文
総括官（地域共生社会推進）	久保 康行
局付（部長・広島県後期高齢者医療広域連合派遣）	道下 克典
局付（部長・広島県地域保健医療推進機構派遣）	大幡 誠

## (1) 本 庁

職 名	氏 名
健康福祉総務課長	山 口 浩 央
健康危機管理課長	増 井 博 文
新型コロナウイルス感染症対策担当課長	渡 部 滋
感染症対策担当監	西 川 英 樹
子供未来応援課長	梅 田 真 紀
ネウボラ推進担当監	清 水 沙 綾 香
安心保育推進課長	山 本 恵 美 子
こども家庭課長	岡 野 浩 子
医務課長	伊 東 典 代
被爆者支援課長	二 井 秀 樹
疾病対策課長	西 丸 幸 治
食品生活衛生課長	菊 池 和 子
食品衛生担当監	柳 本 慎 治
薬務課長	山 口 ま み
ワクチン対策担当監	西 田 ル リ コ
医療介護計画課長	今 井 真 由 美
医療機能強化担当課長	斉 藤 一 博
医療介護人材課長	田 所 一 三
健康づくり推進課長	豊 田 義 政
がん対策担当監	酒 井 賢 児
医療介護保険課長	中 山 雅 子
国民健康保険課長	辰 巳 広 司
地域福祉課長	牛 尾 昭 彦
地域共生社会推進課長	増 廣 典 子
社会援護課長	辻 和 夫
障害者支援課長	西 尾 雅 敏
自立支援担当監	加 川 伸

## (2) 厚生環境事務所・保健所

機 関 名	厚生環境事務所（支所）長・ 保健所（支所）長・次長	主 管 課
西部厚生環境事務所 西部保健所	所 長 佐々木 真 哉 保 健 所 長 河 端 邦 夫 次長（兼）政策監 村 井 真 次 長 富 永 健	健康福祉総務課
西部厚生環境事務所広島支所 西部保健所広島支所	支 所 長 勝 田 徹 次長（兼）政策監 工 藤 芳 賢	健康福祉総務課
西部厚生環境事務所呉支所 西部保健所呉支所	支 所 長 森 野 晴 洋 次長（兼）政策監 山 内 知 己	健康福祉総務課
西部東厚生環境事務所 西部東保健所	所 長 柳 井 義 正 保 健 所 長 岸 本 益 実 次長（兼）政策監 井 元 敏 裕 次 長 松 浦 孝 易	健康福祉総務課
東部厚生環境事務所 東部保健所	所 長 渡 辺 慎 一 保 健 所 長 福 田 光 二 次長（兼）政策監 村 上 誠 哲 次 長 渡 邊 哲 也	健康福祉総務課
東部厚生環境事務所福山支所 東部保健所福山支所	支 所 長 木 村 秀 則 次長（兼）政策監 橋 中 育 雄	健康福祉総務課
北部厚生環境事務所 北部保健所	所 長 吉 木 康 浩 （兼）保健所長 河 端 邦 夫 次長（兼）政策監 下 畑 智 和 次 長 平 岡 一 貴	健康福祉総務課

(3) その他の地方機関

機 関 名	所 長 等 ・ 次 長 等	主 管 課
西部こども家庭センター	所 長 内 山 偉 文 次長（兼）政策監 中 村 真由美 次 長 千 頭 茂	こども家庭課
東部こども家庭センター	所 長 川 上 誠 司 次長（兼）政策監 前 原 一 教	こども家庭課
北部こども家庭センター	所長（兼）政策監 野 田 正一郎	こども家庭課
県立広島学園	園 長 岡 田 和 子 副園長（兼）政策監 中 谷 恵 子	こども家庭課
県立三次看護専門学校	校 長 木 俣 由紀枝 副 校 長 佐 藤 真 紀	医療介護人材課
県立総合精神保健福祉センター	所 長 佐 伯 真由美 次 長 新 具 克 己 次 長 井 居 美 幸	疾 病 対 策 課
食肉衛生検査所	所 長 東久保 靖	食品生活衛生課
動物愛護センター	所 長 中 村 満	食品生活衛生課
県立身体障害者更生相談所	所 長 土 谷 正 樹	障害者支援課

※ 当名簿の役付職員は、本庁の局長、総括官、課長及び担当監、厚生環境事務所(支所)長、保健所(支所)長及び次長並びにその他の地方機関の所長及び次長等を掲載した。