

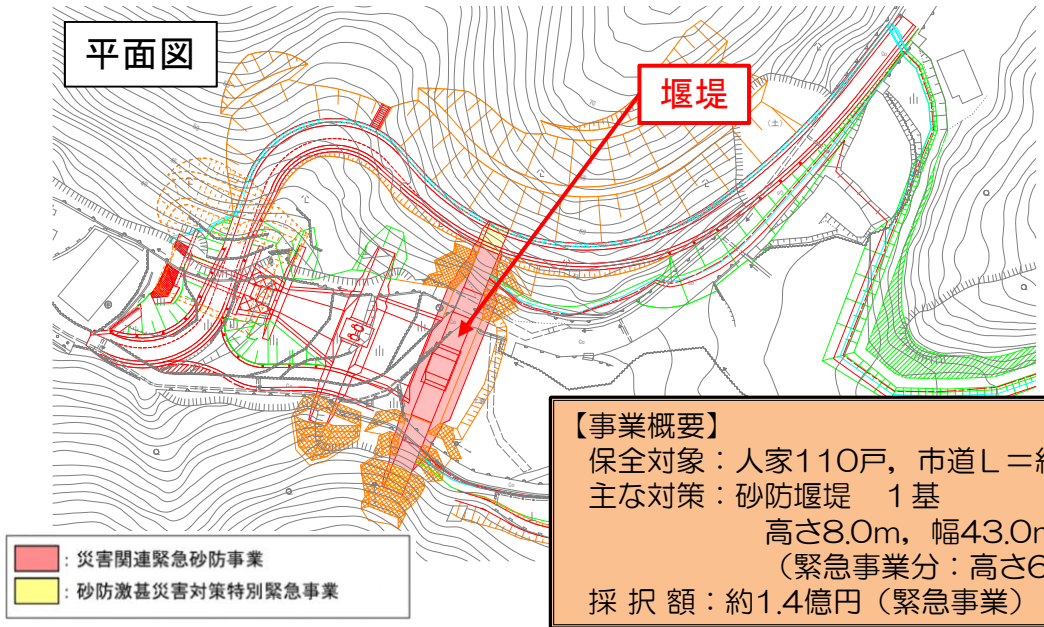
【菅原川支川】^{すがわらがわしせん} 災関緊急砂防事業・激特事業 堰堤工事（本堤部）の完了について  広島県

平成30年7月豪雨に伴い、呉市音戸町北隠渡2丁目において発生した土砂災害（土石流）に対して、広島県が緊急的に実施している災害関連緊急砂防事業・砂防激甚災害対策特別緊急事業について、堰堤工事（本堤部）が完了しました。（令和3年1月29日）

引き続き、地域の安全確保のため、堰堤周辺部などの工事を実施します。



【被害状況】
 土砂災害発生日：平成30年7月6日
 半壊：1戸
 市道：約70m

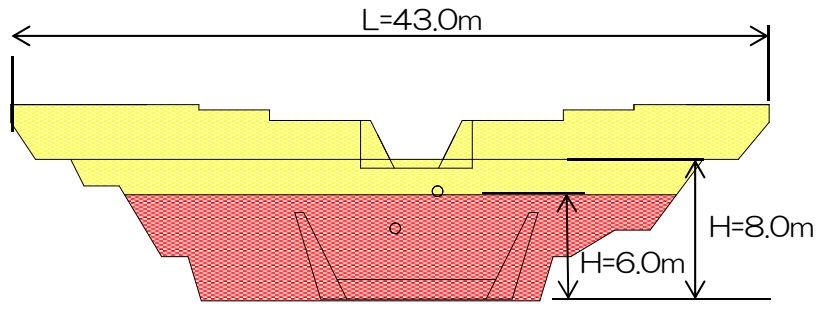


【事業概要】
 保全対象：人家110戸，市道L＝約740m
 主な対策：砂防堰堤 1基
 高さ8.0m，幅43.0m
 （緊急事業分：高さ6.0m）
 採択額：約1.4億円（緊急事業）

被災状況



堰堤一般図



設計：荒谷建設コンサルタント株式会社
 施工：長門大和建设株式会社
 発注：西部建設事務所呉支所

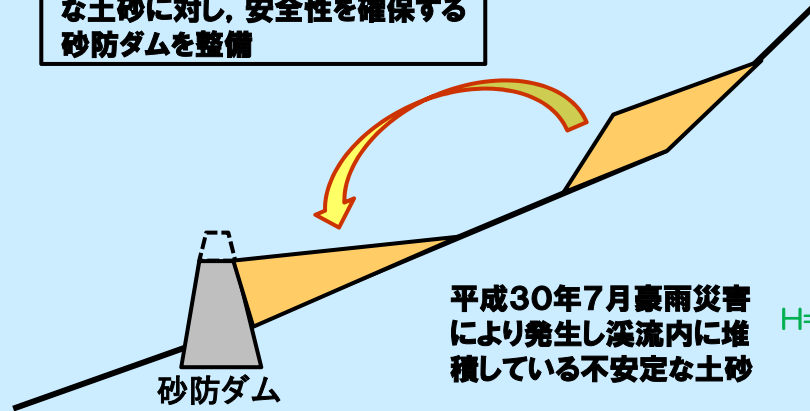
■進捗状況



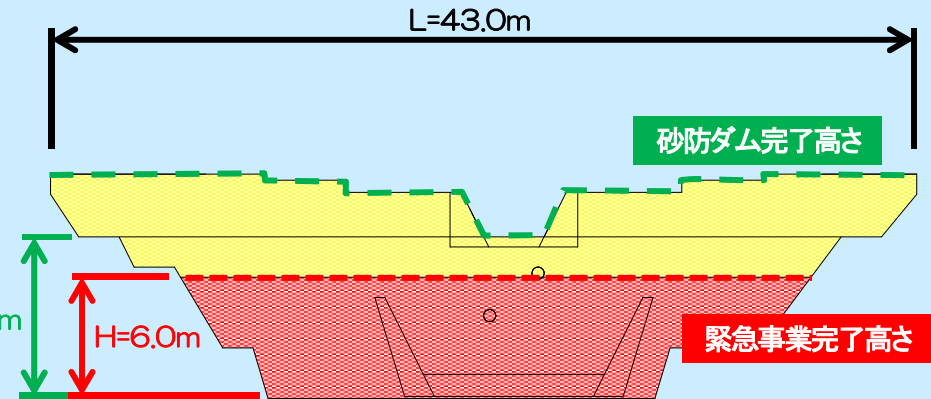
工事完了（令和3年1月29日）

緊急事業

豪雨災害により発生した不安定な土砂に対し、安全性を確保する砂防ダムを整備

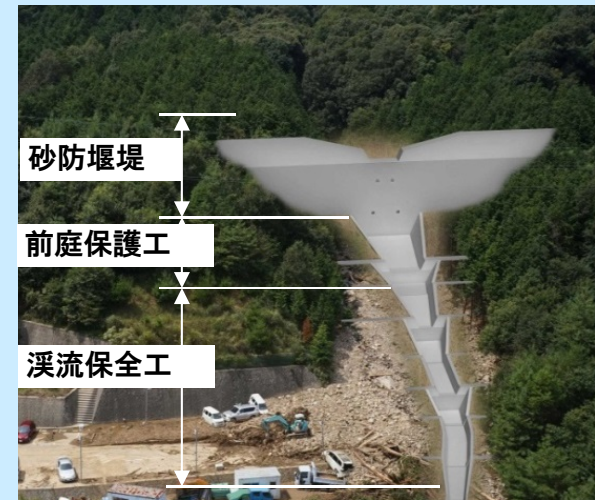
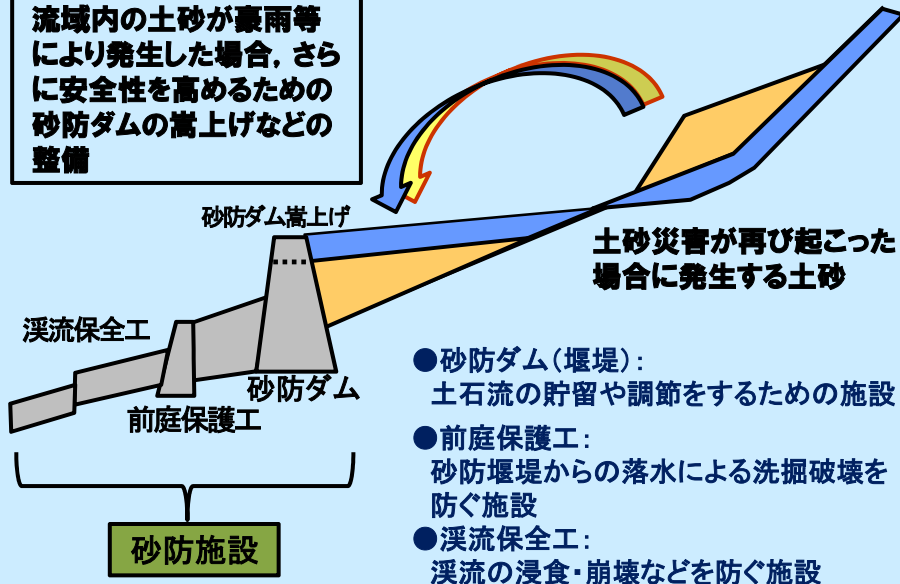


菅原川支川砂防ダム



引き続き行う 流域の安全性を高めるための砂防事業

流域内の土砂が豪雨等により発生した場合、さらに安全性を高めるための砂防ダムの嵩上げなどの整備



砂防施設完成イメージ