

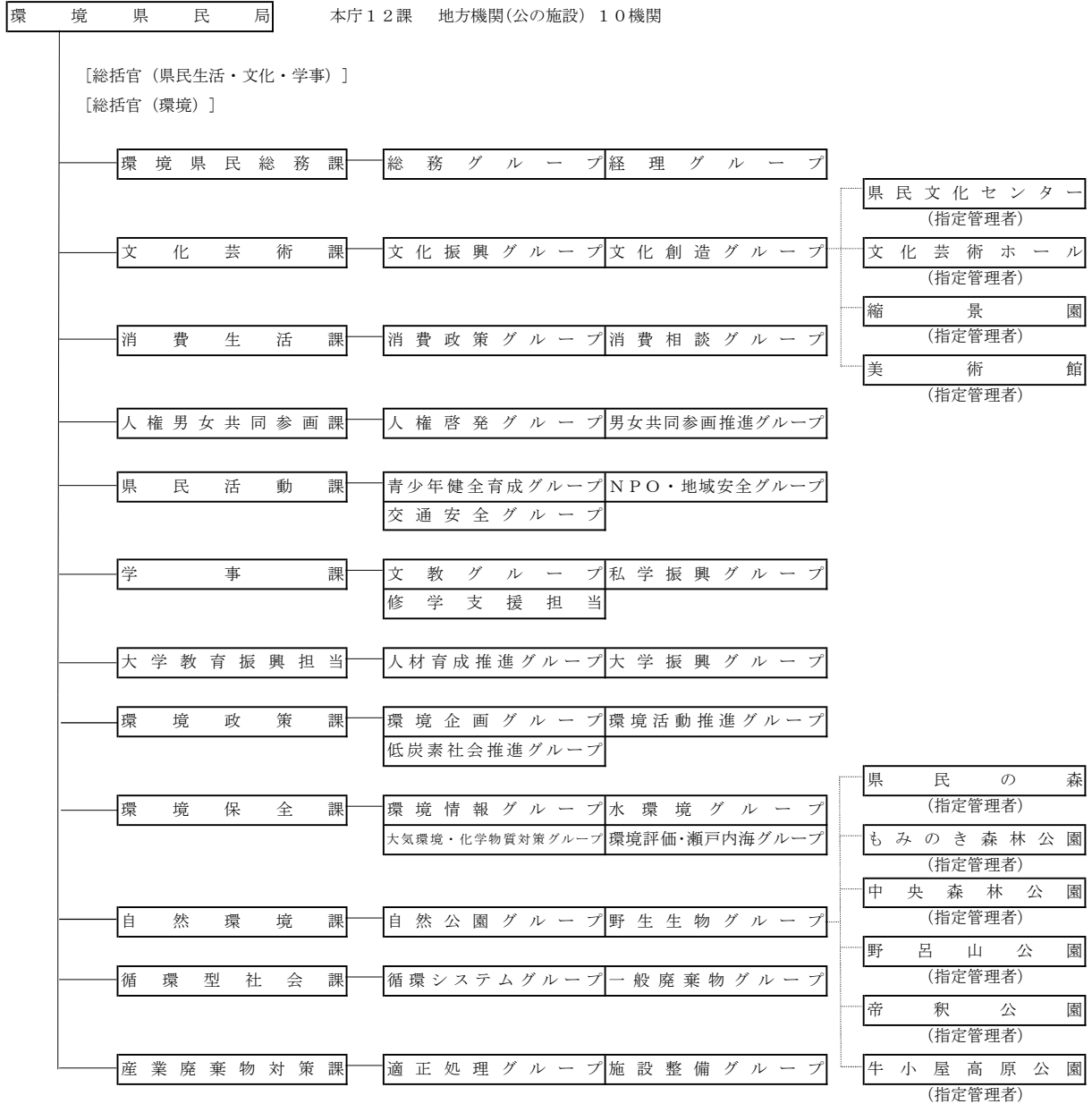
令和2年度

行政組織図及び役付職員名簿

環境県民局

I 行政組織

1 行政組織機構図及び職員数



(令和2年7月1日現在)

区 分		現 員 数 (人)
本庁機関	環境県民総務課	17
	文化芸術課	9
	消費生活課	8
	人権男女共同参画課	9
	県民活動課	12
	学事課	12
	大学教育振興担当	8
	環境政策課	12
	環境保全課	18
	自然環境課	13
	循環型社会課	13
産業廃棄物対策課	13	
地方機関	美術館	14
	縮景園	1
計		159

※ 環境県民総務課には、局長・総括官、経営企画監及び経営企画担当を含む。

環境県民局役付職員名簿

令和2年7月1日現在

環境県民局長	新宅 郁子
総括官（県民生活・文化・学事）	小川 元史
総括官（環境）	福田 幸作

【本庁機関】

職名	氏名
環境県民総務課長	岡本 一哉
文化芸術課長	岡村 恒
消費生活課長	佐伯 美香
人権男女共同参画課長	佐藤 文昭
県民活動課長	宮尾 茂
学事課長	豊原 三紀男
大学教育振興担当課長	徳田 裕貴
環境政策課長	中村 好宏
環境保全課長	河村 敏成
自然環境課長	秋田 修
循環型社会課長	岡田 誠司
産業廃棄物対策課長	重野 昭彦

【地方機関】

機関名	職名	氏名
美術館	館長 (非常勤)	千足 伸行
	副館長	沖見 広徳
	総括企画監	篠原 達児
縮景園	園長 (非常勤)	千足 伸行
	副園長	篠原 達児