

# 広島県任期付職員採用試験（総合土木） 問題用紙

(R元. 6. 30)

問1 次の(1)～(10)の語句の中から4つ選び、解答用紙に簡潔に説明しなさい。

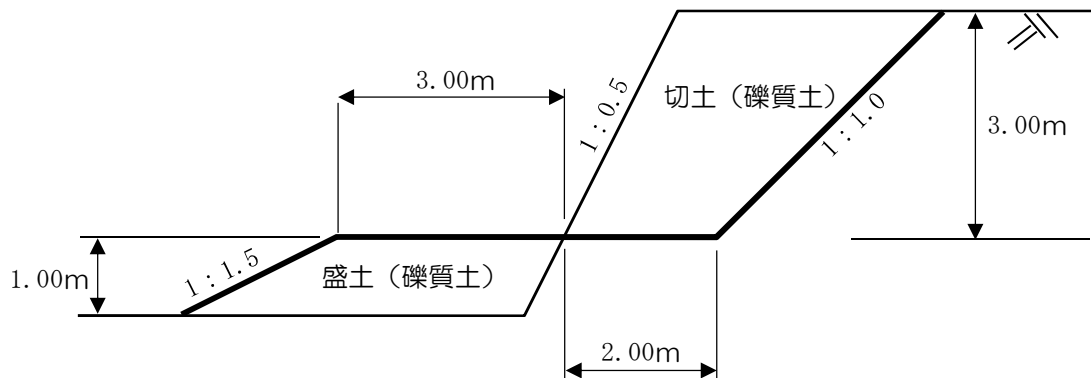
- (1) トラフィカビリティー
- (2) 市街化調整区域
- (3) ユニバーサルデザイン
- (4) 環境アセスメント
- (5) 視距
- (6) 防波堤
- (7) 喫水(吃水)
- (8) 根固め工
- (9) 暗きょ排水
- (10) 土層改良

問2 次の問題について、計算過程と解答を解答用紙に記入しなさい。

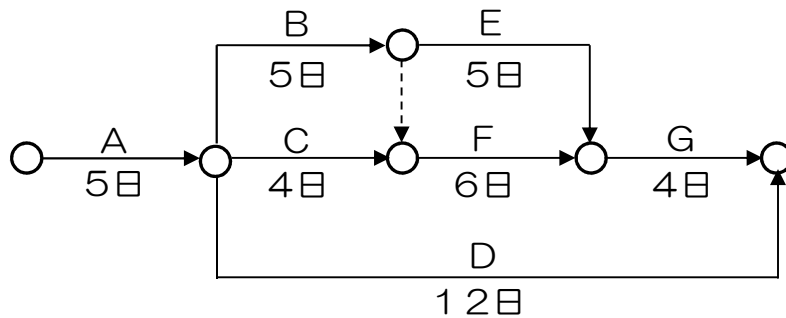
- (1) 次の図のような断面で、施工延長が100mの工事において、切土を盛土に流用した場合の残土処分量(地山土量:  $\text{m}^3$ )を求めよ。

ただし、断面形状は全区間において変化なく、土量変化率は、 $C$ (締固め率) $=0.90$ とする。

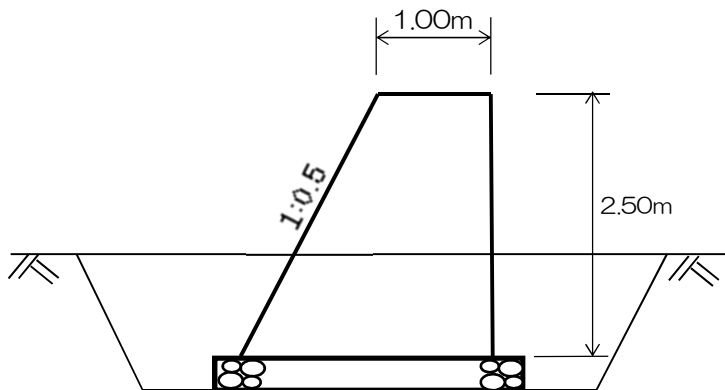
なお、解答については、切土量( $\text{m}^3$ )と盛土量( $\text{m}^3$ )をそれぞれ求め、残土処分量(地山土量:  $\text{m}^3$ )を算出することとし、小数点以下は四捨五入し整数とすること。



(2) 次のネットワーク工程表において、工事全体の作業日数とその経路を求めなさい。



(3) 次の図のような独立したコンクリート擁壁を築造する場合、コンクリート量、型枠量をそれぞれ求めなさい。  
ただし、擁壁の長さは 10m、断面は同断面とし、5分勾配の斜率は 1.118 とする。解答については、小数点以下は第 1 位までとして小数点第 2 位を四捨五入すること。



問3 次の問題の中から2つ選び、200字以内で解答用紙に取りまとめなさい。

- (1) アセットマネジメントの目的と進め方
- (2) コンクリート構造物の品質確保に関して、施工時の留意点
- (3) 水田のほ場整備において、生態系、環境へ配慮した工法
- (4) 農業用ため池の決壊要因について

問4 平成 30 年7月豪雨では、県内全域で土砂災害や河川の氾濫が多数発生し、甚大な被害が発生しました。そこで、土砂災害や河川の氾濫から県民を守るために、公務員技術者として、どのような対策に取り組むべきか、200字以内であなたの考えを述べなさい。