

# 広島県任期付職員採用試験（林業） 問題用紙

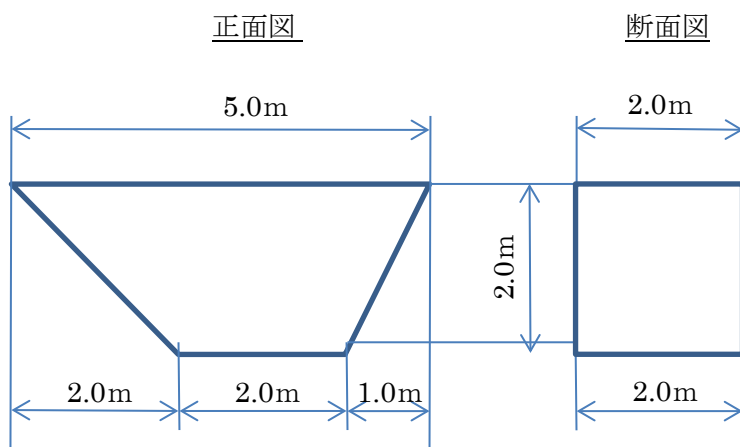
(H30. 12. 2)

問1 次の(1)～(10)の語句の中から4つ選び、解答用紙に簡潔に説明せよ。

- (1) 表層崩壊
- (2) 航空レーザ計測
- (3) スリットダム
- (4) 山腹工事
- (5) コンクリート養生
- (6) 丁張
- (7) ふとん籠
- (8) バックホウ
- (9) スランプ・テスト
- (10) シュミットハンマー

問2 次の問題について、(1)～(2)のいずれか1つを選び、解答を記入せよ。

(1) 次の図における構造物の体積を求めよ。



(2) 200 m<sup>3</sup>の盛土（締め固めたもの）を造成するために必要な地山の土量を求めよ。ただし、土量の変化率は、 $L=1.20$ 、 $C=0.95$ とする。

問3 次の(1)～(4)の中から2つ選び、解答用紙にそれぞれ400字以内で説明せよ。

- (1) 治山ダムの目的
- (2) 重力式治山ダムの安定条件
- (3) 森林の持つ土砂流出防止機能
- (4) 平成30年7月豪雨に伴って広島県内で発生した土砂災害の特徴