

31

中学校 技術・家庭科（技術）実技（問題）

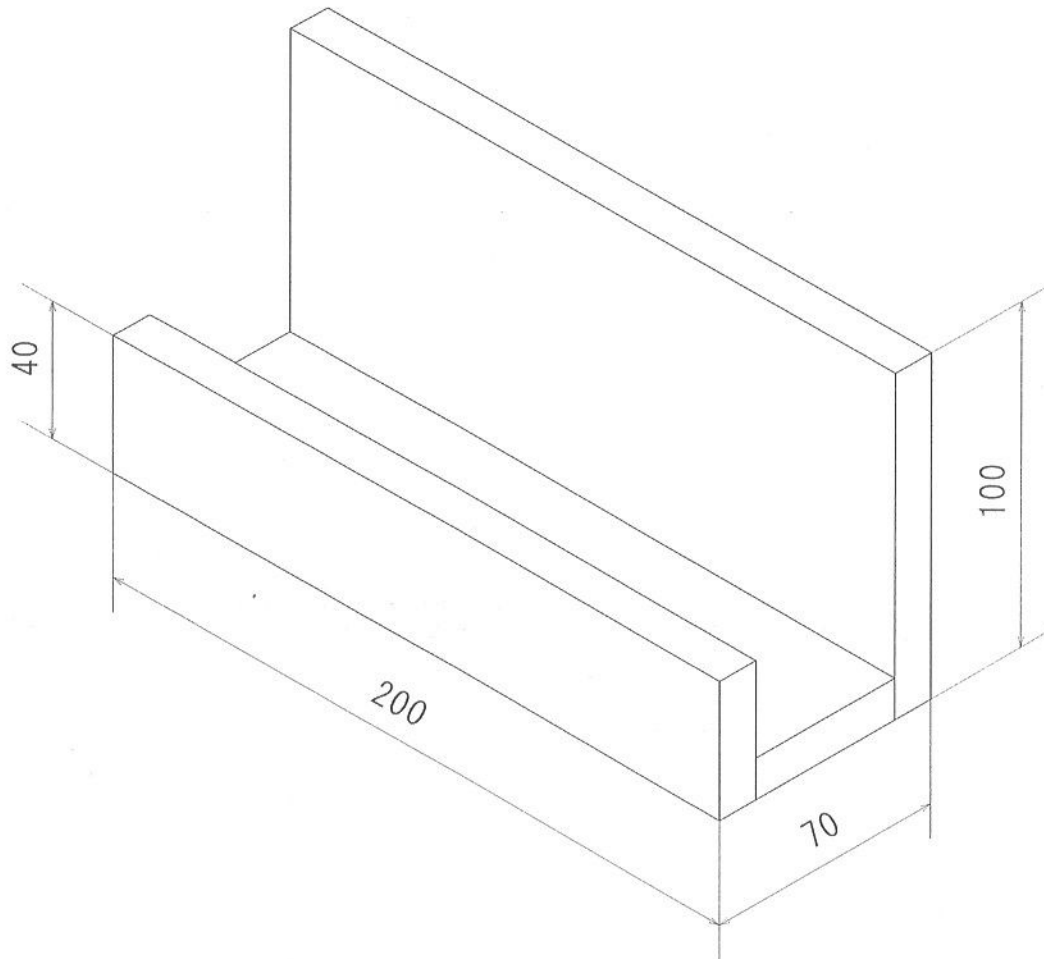
（1枚のうち1）

| | | | |
|------|--|----|--|
| 受験番号 | | 氏名 | |
|------|--|----|--|

〈木材加工実習〉

- 1 準備された材料と工具を用いて、次の等角図を基に「ブックスタンド」を製作しなさい。なお、部品の厚さはすべて12 mmとし、部品どうしの接合は、すべてつぶしくぎによるかくしくぎの方法で接合することとします。

注意事項：準備されたもの以外は使用できないものとする。



31 中学校 技術・家庭科（技術）実技（問題）

（2枚のうち1）

| | | | |
|------|--|----|--|
| 受験番号 | | 氏名 | |
|------|--|----|--|

〈金属加工実習〉

- 1 後の図1は「ちりとり」を等角図で、図2は展開図で表したものです。準備された材料と工具を用いて、図1及び図2を基に「ちりとり」を製作しなさい。ただし、ふちは外側に折り返し、接合部ははんだづけすることとします。また、方眼の1目盛りの大きさを5 mm とします。

注意事項：準備されたもの以外は使用できないものとする。

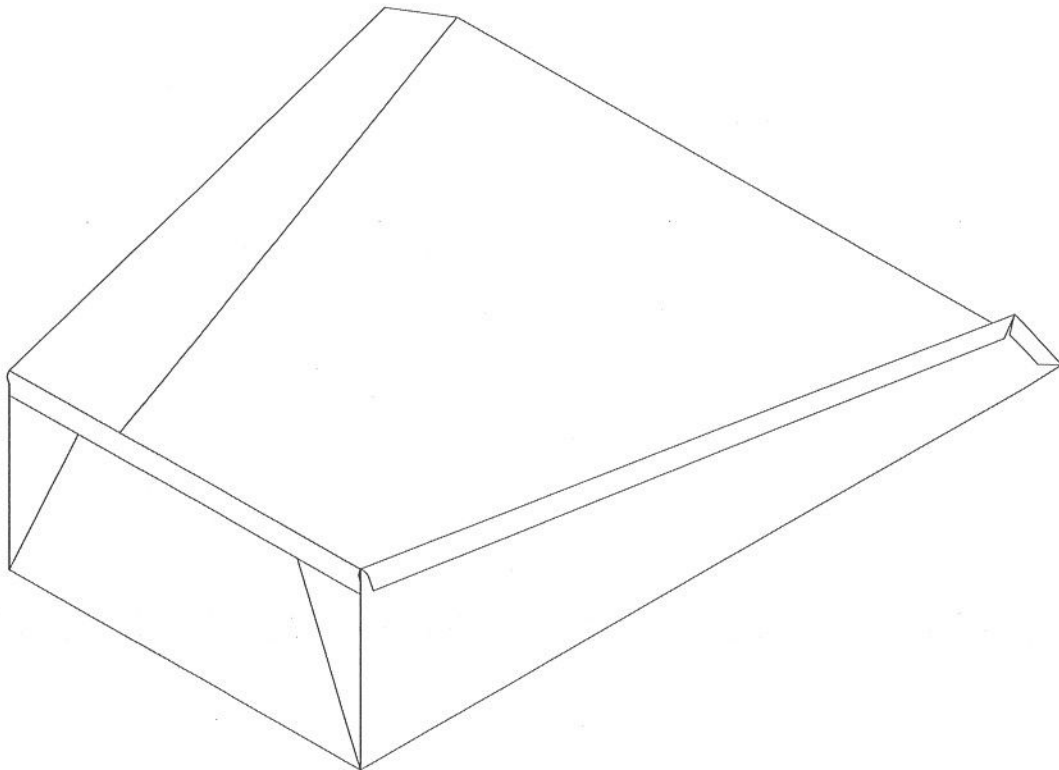


図1

31 中学校 技術・家庭科 (技術) 実技 (問題)

(2枚のうち2)

| | | | |
|------|--|----|--|
| 受験番号 | | 氏名 | |
|------|--|----|--|

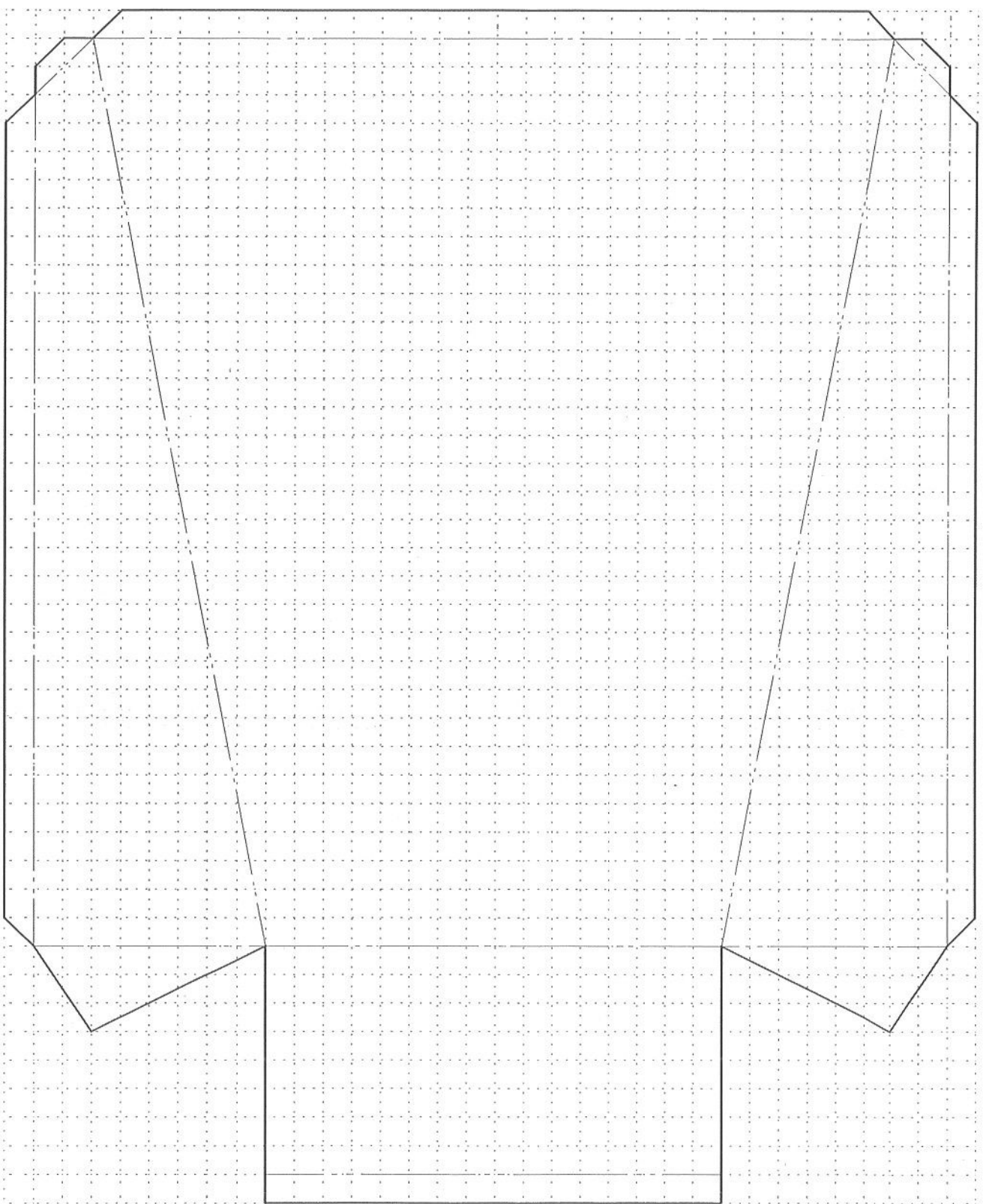


図2