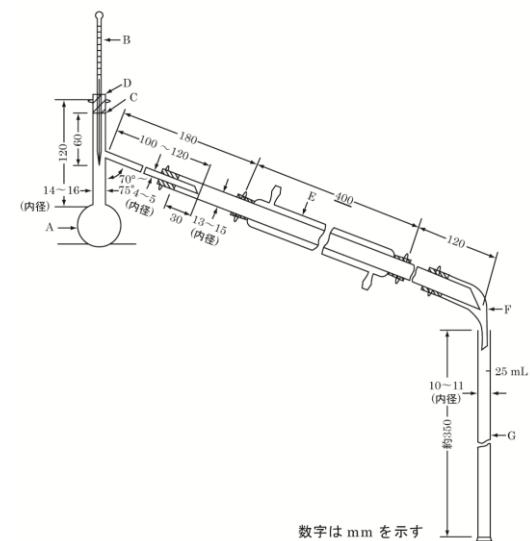
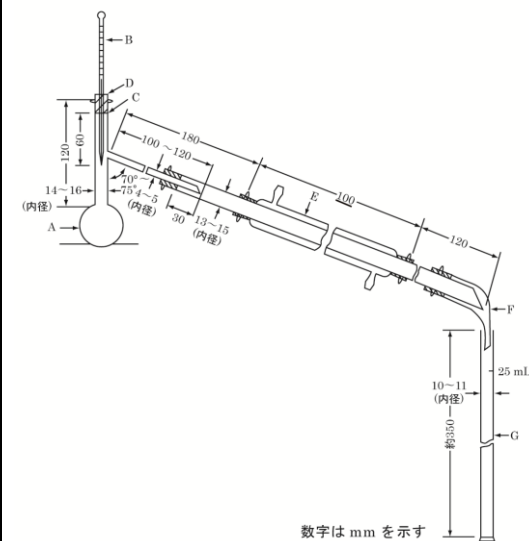


第十七改正日本薬局方正誤表（その2）

1. 全体目次

該当箇所	頁、左右	↓/↑、行	正	誤
目次	目次(3)	↑19	粉体の細かさの表示法	紛体の細かさの表示法
目次 ツ	目次(24)	↑8	ツ・・・ツバキ油	チ・・・ツバキ油

2. 一般試験法

該当箇所	頁、左右	↓/↑、行	正	誤
2.57 沸点測定法及び蒸留試験法	70、右	図 2.57-1	 <p>数字は mm を示す</p>	 <p>数字は mm を示す</p>

6.09 崩壊試験法	140、右	図 6.09-1 左上		
9.41 試薬・試液 2-アミノ-1-ブ タノール	184、左	↓ 3	屈折率 (2.45) n_D^{20}	屈折率 (2.45) n_{20}^{20}
9.41 試薬・試液 アルテミシア・アル ギイ, 純度試験用	187、左	↓ 8	<i>Artemisia argyi</i> H. Léveillé et Vaniot (<i>Compositae</i>)	<i>Artemisia argyi</i> H. Léveillé et Vaniot
9.41 試薬・試液 アルビフロリン	187、右	↓ 3	全ピーク面積の 1/10 より大きくない	全ピークの 1/10 より大きくない
9.41 試薬・試液 (E)-ケイ皮酸, 定 量用	219、左	↑ 23	デジタル分解能 : 0.25Hz以下	デジタル分解能 : 0.25 以下
9.41 試薬・試液 ゲニポシド, 定量用	221、左	↑ 20	デジタル分解能 : 0.25Hz以下	デジタル分解能 : 0.25 以下
9.41 試薬・試液 ゴシツ, 薄層クロマ トグラフィー用	223、左	↓ 24	ヒナタイノコズチ <i>Achyranthes fauriei</i> H. Léveillé et Vaniot	ヒナタイノコズチ <i>Achyranthes fauriei</i> Leveillé et Vaniot
9.41 試薬・試液 コプチシン塩化物, 薄層クロマトグラフィー用	224、左	↓ 5	約 260°C(分解)	260°C(分解)
9.41 試薬・試液 サイコサポニン b ₂ , 定量用	225、右	↑ 17	デジタル分解能 : 0.25Hz以下	デジタル分解能 : 0.25 以下

9.41 試薬・試液 ネオカルチノスタチン・スチレン-マレイン酸交互共重合体部分ブチルエステル 2 対 3 縮合物	280、右	↓ 22	ブロモフェノールブルー	ブロモフェールブルー
9.41 試薬・試液 ペオノール, 定量用	307、右	↑ 20	デジタル分解能 : 0.25Hz 以下	デジタル分解能 : 0.25 以下
9.41 試薬・試液 マグノフロリンヨウ化物, 定量用	318、右	↑ 9	デジタル分解能 : 0.25Hz 以下	デジタル分解能 : 0.25 以下
9.41 試薬・試液 マグノロール, 定量用	319、右	↑ 18	デジタル分解能 : 0.25Hz 以下	デジタル分解能 : 0.25 以下
9.41 試薬・試液 レイン, 定量用	338、左	↓ 26	デジタル分解能 : 0.25Hz 以下	デジタル分解能 : 0.25 以下
9.41 試薬・試液 ロスマリン酸, 定量用	340、右	↓ 9	デジタル分解能 : 0.25Hz 以下	デジタル分解能 : 0.25 以下
9.42 クロマトグラフィー用担体 / 充填剤ガスクロマトグラフィー用多孔性スチレン-ジビニルベンゼン共重合体	343、左	↓ 8	(平均孔径 0.0085 μm, 300 ~ 400 m ² /g)	(平均孔径 0.0085 μm, 300 ~ 400 m ² /g) (太字になっている)

3. 医薬品各条 (化学薬品等)

該当箇所	頁、左右	↓/↑、行	正	誤
エパルレスタット	569、右	↑ 17	本品を乾燥したものは定量するとき、エパルレスタット(8 pt)	本品を乾燥したものは定量するとき、エパルレスタット(7.5 pt)
エルゴメトリンマレイン酸塩	596、左	↑ 20	(8R)-N-[(1S)-2-Hydroxy-1-methylethyl]-6-methyl-9,10-didehydroergoline-8-carboxamide monomaleate	(8S)-N-[(1S)-2-Hydroxy-1-methylethyl]-6-methyl-9,10-didehydroergoline-8-carboxamide monomaleate

塩化ナトリウム	600、左	↑ 25	プロモチモールブルー・ <u>エタノール性水酸化ナトリウム試液</u>	プロモチモールブルー試液
塩化ナトリウム	600、左	↑ 22	(3) 硫酸塩 (2)の試料溶液 7.5 mLに水を加えて 30mLとし、	(3) 硫酸塩 (2)の試料溶液 7.5 mLに水を加えて <u>正確に</u> 30mLとし、
オキシコドン 塩酸塩水和物	606、右	↑ 6	98.0 ~ 101.0%	98.0 ~ 101.0% <u>以上</u>
ジフロラゾン 酢酸エステル	855、左	↓ 7	6 α ,9-Difluoro-11 β ,17,21-trihydroxy-16 β -methylpregna-1,4-diene-3,20-dione 17,21- <u>diacetate</u>	6 α ,9-Difluoro-11 β ,17,21-trihydroxy-16 β -methylpregna-1,4-diene-3,20-dione 17,21- <u>diacetate</u>
セボフルラン	996、右	↑ 15	屈折率 n_D^{20}	屈折率 n_D^{20}
単シロップ	1040、 左	↓ 1	比重 <2.56> d_{20}^{20}	比重 <2.56> d_D^{20}
ピペミド酸水 和物	1309、 左	↑ 3	本品は酢酸(100)に溶けやすく、 <u>水に極めて溶けにくく、メタノール又はエタノール(99.5)にほとんど溶けない。</u>	本品は酢酸(100)に溶けやすく、 <u>水又はエタノール(99.5)に極めて溶けにくく、メタノールにほとんど溶けない。</u>
メチルエルゴ メトリンマレ イン酸塩	1582、 右	↓ 6	(8 <u>R</u>)-N-[(1S)-1-(Hydroxymethyl)propyl]-6-methyl-9,10-didehydroergoline-8-carboxamide monomaleate	(8 <u>S</u>)-N-[(1S)-1-(Hydroxymethyl)propyl]-6-methyl-9,10-didehydroergoline-8-carboxamide monomaleate
ランソプラゾ ール腸溶性口 腔内崩壊錠	1652、 左	↑ 5	Lansoprazole Delayed-release Orally <u>Disintegrating</u> Tablets	Lansoprazole Delayed-release Orally <u>Disintegration</u> Tablets
リバビリン	1671、 左	↑ 14	1- β -D-Ribofuranosyl-1H-1,2,4-triazole-3-carboxamide	1- β -D-Ribofuranosyl-1H-1,2,4-triazole-3-carboxamide

4. 医薬品各条（生薬等）

該当箇所	頁、左右	↓/↑、行	正	誤
ゴシツ	1793、右	↓5	ヒナタイノコズチ <i>Achyranthes fauriei</i> <u>H. Léveillé et Vaniot</u>	ヒナタイノコズチ <i>Achyranthes fauriei</i> Leveillé et Vaniot
シャクヤク	1818、左	↓12	標準溶液 <u>10 μL</u> につき	標準溶液につき
シャクヤク末	1818、右	↑10	標準溶液 <u>10 μL</u> につき	標準溶液につき
ハッカ	1886、左	↑7	<u>噴霧用</u> 4-メトキシベンズアルデヒド・硫酸・酢酸・エタノール試液	4-メトキシベンズアルデヒド・硫酸・酢酸・エタノール試液
補中益気湯エキス	1912、左	↓5	<u>淡黄白色</u> の蛍光	<u>黄色</u> の蛍光

5. 参考情報

該当箇所	頁、左右	↓/↑、行	正	誤
保存効力試験法	2423、左	本文↓4	<i>Zygosaccharomyces rouxii</i>	<i>Zygosacchromyces rouxii</i>
遺伝子情報を利用する生薬の純度試験	2435、左	↓18	ITS (<u>Internal</u> Transcribed Spacer)領域では、	ITS (<u>Intergenic</u> Transcribed Spacer)領域では、
日本薬局方収載生薬の学名表記について ゴシツ	2446	↑24	ヒナタイノコズチ <i>Achyranthes fauriei</i> <u>H. Léveillé et Vaniot</u>	ヒナタイノコズチ <i>Achyranthes fauriei</i> <u>Leveillé et Vaniot</u>

6. 附録

該当箇所	頁、左右	↓/↑、行	正	誤
Standard Atomic Weights 2010	2500、右	↑7～2	番号順に並べ替える。	53～58 が 111 と 112 の間に入っている。

7. 日本名索引

該当箇所	頁、左右	↓/↑、行	正	誤
リボフラビンリン酸エステル注射液	2573、右	↑4	リボフラビンリン酸エステル <u>ナトリウム</u> 注射液	リボフラビンリン酸エステル注射液
紛体の細かさの表示法	2565、左	↓4	<u>粉</u> 体の細かさの表示法	<u>紛</u> 体の細かさの表示法