

理



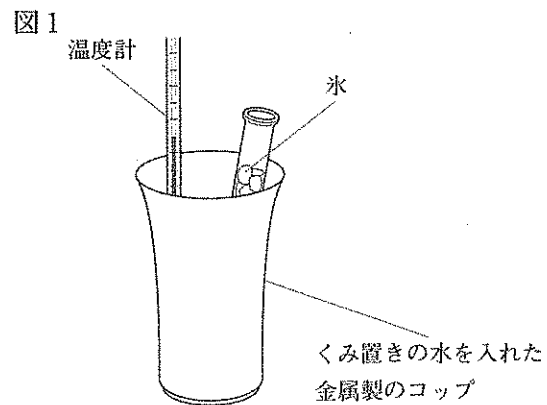
第 2 日
理 科
(9 : 0 0 ~ 9 : 5 0)

注 意

- 1 検査開始のチャイムがなるまで開いてはいけません。
- 2 問題用紙の1ページから12ページに、問題が1から4まであります。
これとは別に解答用紙が1枚あります。
- 3 問題用紙と解答用紙に受検番号を書きなさい。
- 4 答えはすべて解答用紙に記入しなさい。

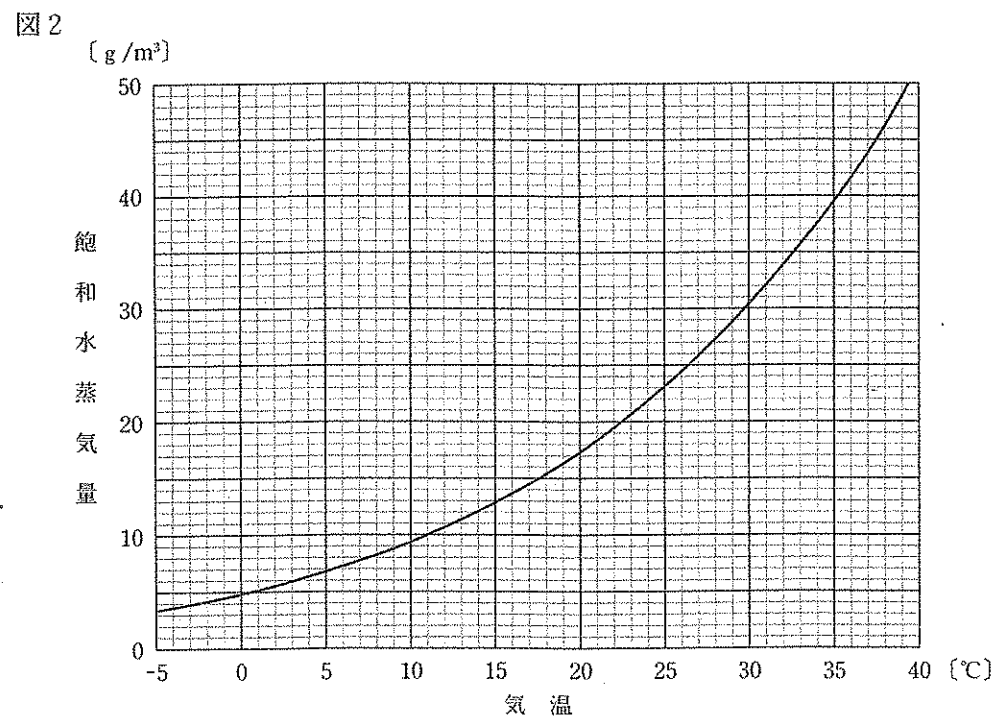
受検番号	第	番
------	---	---

1 ある学級の理科の授業で、図1に示した装置を用いて、くみ置きの水を金属製のコップに入れ、このコップの水の中に、氷を入れた試験管を入れて水温を下げていき、コップの表面がくもり始めるときの水温を測定しました。表は、この測定の結果を示したものです。図2は、気温による飽和水蒸気量の変化をグラフで示したものです。あとの文章は、このときの生徒の会話の一部です。あとの1～6に答えなさい。



【結果】

天気・場所	① 快晴・理科室
気温 [°C]	25.0
試験管を入れる前の水温 [°C]	25.0
くもり始めるときの水温 [°C]	11.0



翔太：【結果】から、この実験をしたときの露点分かるね。そうすると、図2のグラフから、この理科室の空気1 m³中に含まれている水蒸気量分かるね。
 拓也：そうだね。あと、気温が25.0°Cの、この理科室の空気の湿度は % だと考えられるね。コップの表面がくもり始めるときの水温を測ると、いろいろなことが分かるんだね。
 翔太：そうだね。湿度は② 乾湿計でも測れるけど、この実験の方が湿度の意味がよく分かるね。
 美咲：ほんとね。そういえば、湿度のことで疑問に思っていることがあるんだけど。
 優子：どんなこと？

美咲：夏は晴れた日でも蒸し暑いでしょ。一方、冬は寒くて空気が乾いているよね。ということは、冬は、外に干した洗濯物が乾きやすいと思うんだけど、実際には夏に比べて乾きにくいよね。どうしてかな。

優子：確かにそうね。夏に比べて冬に洗濯物が乾きにくいことは、図2を使うと説明できるんじゃないかな。例えば、気温は異なるけれど湿度は同じとして考えてみたらどうかしら。

美咲：そうか。ちょっと待ってね。ええと、夏に比べて冬に洗濯物が乾きにくいのは、たとえ湿度が同じでも、冬は からのね。

優子：そうなんだね。そうそう、冬で乾燥といえば、乾燥した部屋の湿度を上げて適度に保つとインフルエンザの予防に効果があるって聞いたことがあるけど、部屋の湿度を上げるには、どのような方法があるかな。加湿器を使うのはすぐに思い付くけど、ほかに何かない？

拓也：観葉植物を置くとか、石油ファンヒーターを使うといいんじゃないかな。

優子：どうして石油ファンヒーターを使うといいの？

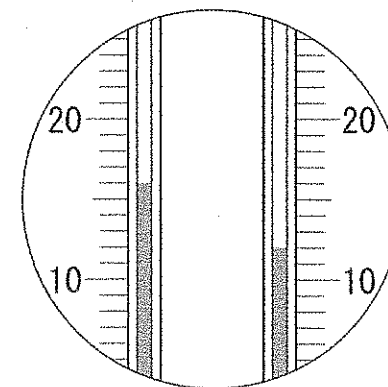
拓也：灯油は有機物なので、 からだよ。

優子：なるほどね。でも、換気には気を付けないといけないわね。

- 1 下線部 ① について、快晴を表す天気記号をかきなさい。
- 2 文章中の に当てはまる値を、小数第2位を四捨五入して、小数第1位まで書きなさい。

3 下線部 ② について、別の日に理科室の湿度を乾湿計と湿度表を用いて測定しました。右の表は、湿度表の一部です。次の図は、そのときの理科室の乾湿計の一部を示したものです。このときの湿度は何%ですか。

乾球の示度 [°C]	乾球と湿球の示度の差 [°C]				
	1	2	3	4	5
17	90	80	70	61	51
16	89	79	69	59	50
15	89	78	68	58	48
14	89	78	67	57	46
13	88	77	66	55	45
12	88	76	65	53	43
11	87	75	63	52	40
10	87	74	62	50	38



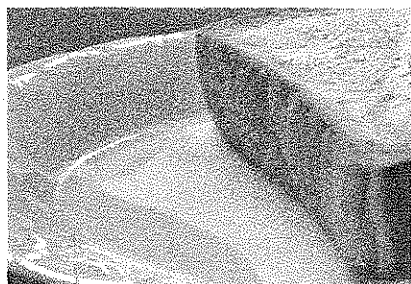
- 4 文章中の に当てはまる内容を、「気温」と「飽和水蒸気量」の語を用いて簡潔に書きなさい。
- 5 文章中の に当てはまる内容を簡潔に書きなさい。

6 翔太さんは、身の回りで水滴が生じる現象について考えていたとき、焼いた食パンをのせた皿の表面に水滴が付くことを思い出し、この現象について調べてレポートにまとめました。次に示したものは、翔太さんのレポートの一部です。レポート中の ① に当てはまる内容を簡潔に書きなさい。また、② に当てはまる語句として適切なものを、下のア・イから選び、その記号を書きなさい。

焼いた食パンをのせた皿の表面に付く水滴

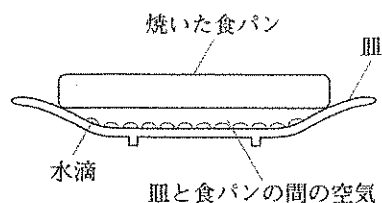
〔現象〕

食パンを、トースターで焼いて皿にのせて、しばらくしてから皿から持ち上げた。すると、右の写真のように、皿の表面の、食パンをのせていた辺りに水滴が付いていた。



〔考察〕

右の図は、焼いた食パンをのせた皿の表面に水滴が付いたときの様子を模式的に示したものである。皿の表面に水滴が付いたのは、図中の皿と食パンの間の空気に含まれるあたたかい水蒸気が皿で冷やされたためである。この水滴は、部屋の空気にもともと含まれている水蒸気だけでできるのだろうか。それとも、食パンに含まれている水分がないとできないのだろうか。



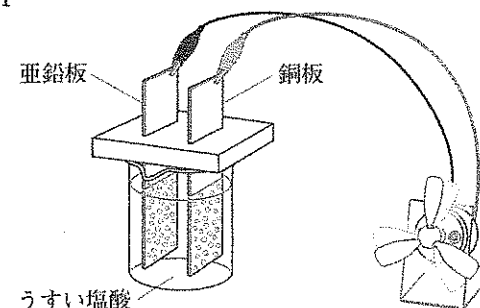
皿の表面に付く水滴が、部屋の空気にもともと含まれている水蒸気だけでできるとする。この場合、食パンを焼いた後、「皿にのせる前に、焼いた食パンを ①」ということをしてから皿にのせておくと、皿の表面に ② と考えられる。この考えが正しいかどうかを実験で確かめたい。

〔実験〕

- ア 水滴が付く イ 水滴が付かない

2 ある学級の理科の授業で、図1に示した装置を用いて、うすい塩酸に入れた亜鉛板と銅板から電流を取り出す実験をしました。表は、この実験後の亜鉛板と銅板の表面の様子をまとめたものです。下の文章は、このときの生徒の会話の一部であり、図2は、図1の装置で、電流が流れる仕組みをモデルで表したものです。あとの1～5に答えなさい。

図1



【実験後の亜鉛板と銅板の表面の様子】

亜鉛板	うすい塩酸に入っていた部分は、ざらついていた。
銅板	うすい塩酸に入っていた部分に変化は見られなかった。

海斗：この実験で、モーターが回ったことから、電流が流れたことが分かるね。① うすい塩酸に亜鉛板と銅板を入ると電池ができるんだね。

直樹：そうだね。でも、どうして電流が流れたんだろう。何か化学変化が起こっているのかな。

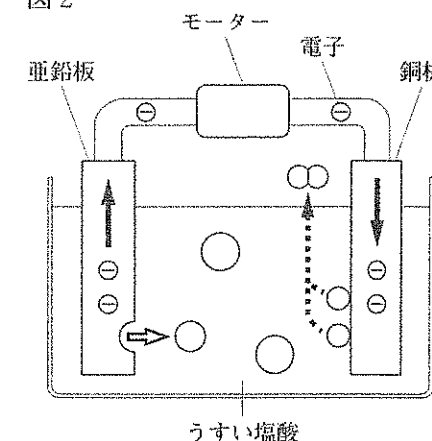
奈美：そうだと思うわよ。モーターが回っているとき、どちらの金属板の表面にも泡が発生していたもの。

直樹：そうだね。亜鉛板と銅板の表面でどのような化学変化が起こって電流が流れるのか、図2を使ってその仕組みを説明してみようよ。

奈美：私が説明してみるわね。図2で、モーターが回っているとき、

優花：なるほどね。化学変化によって電流が流れる仕組みは分かったわ。でも、ちょっと待って。【実験後の亜鉛板と銅板の表面の様子】から、化学変化によって、亜鉛板は溶けて表面に泡が発生して、② 銅板は溶けなくて表面に泡が発生するということよね。説明してくれた化学変化では、亜鉛板の表面に泡が発生することは分からないわよ。

図2



海斗：そうだよ。亜鉛板の表面に泡が発生したのは、③ 酸性の水溶液の性質によるものだからね。

1 下線部 ① について、この電池で、+極となっている電極は、亜鉛板と銅板のどちらですか。その名称を書きなさい。また、選んだ方が電池の+極であることを確認するためにモーターの代わりに用いる電気器具として適切なものを、次のア～ウの中から選び、その記号を書きなさい。

- ア 豆電球 イ 電熱線 ウ 電子オルゴール

2 文章中の に当てはまる内容を、「イオン」、「電子」、「移動」の語を用い、下線部 ② と関連付けて簡潔に書きなさい。

3 下線部 ③ について、酸性の水溶液の性質には、亜鉛などの金属を入れると泡が発生するほかに、どのようなものがありますか。酸性の水溶液の性質を1つ、簡潔に書きなさい。

4 図1の装置に対して、次のア～エのような変更をしました。このとき、その変更を行ってもモーターに電流が流れるものはどれですか。その記号を全て書きなさい。

- ア うすい塩酸を砂糖水にかえる。 イ うすい塩酸を食塩水にかえる。
ウ 銅板をマグネシウムリボンにかえる。 エ 銅板を亜鉛板にかえる。

5 この実験のあと、海斗さんたちの班は、図1の装置でモーターを速く回したいと考え、電池の電圧と電流を大きくする条件について調べる実験をして、それぞれでレポートにまとめました。次に示したものは、海斗さんのレポートの一部です。あとの(1)・(2)に答えなさい。

〔仮説〕
塩酸の濃度を高くすると、電圧と電流が大きくなるのではないだろうか。また、亜鉛板と銅板の塩酸に入れる面積を広くしても、電圧と電流が大きくなるのではないだろうか。

〔準備物〕
濃度が0.3%と3%の塩酸、ビーカー、亜鉛板、銅板、発泡ポリスチレン、モーター、導線、電圧計、電流計

〔方法〕
右の図のように装置を組み立て、塩酸の濃度及び亜鉛板と銅板の塩酸に入れる面積を次の表のように変えて電池A～電池Dとし、それぞれのときの亜鉛板と銅板の間の電圧及びモーターを流れる電流の大きさを測定する。

	電池A	電池B	電池C	電池D
塩酸の濃度 [%]	0.3	3	0.3	3
亜鉛板と銅板の塩酸に入れる面積 [cm ²]	15	15	30	30

〔装置〕

〔結果〕

	電池A	電池B	電池C	電池D
電圧 [V]	0.11	0.22	0.17	0.27
電流 [mA]	18.7	40.3	26.5	45.3

〔考察〕
〔結果〕の電池Aと電池Dを比べると、電池Dの方が電圧と電流のどちらも大きくなっている。したがって、〔仮説〕は正しく、塩酸の濃度を高くしたり、亜鉛板と銅板の塩酸に入れる面積を広くしたりすると、電圧と電流が大きくなるといえる。

(1) レポート中の〔方法〕について、【装置】の [] 内には、亜鉛板と銅板の間の電圧及びモーターを流れる電流の大きさが測定できるように、次に示した電気用図記号を用いて回路の図がかかれています。その回路の図をかきなさい。

モーター	電圧計	電流計
Ⓜ	Ⓥ	Ⓐ

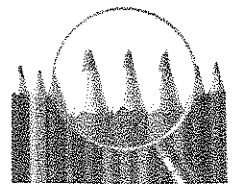
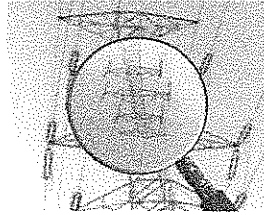
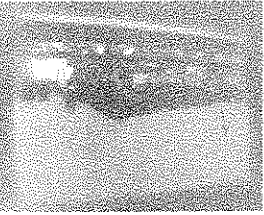
(2) レポート中の〔考察〕について、班で話し合ったところ、班員の一人が下線部の内容では〔仮説〕が正しいことを示す根拠にならないと指摘しました。下線部の内容では〔仮説〕が正しいことを示す根拠にならないのはなぜですか。その理由を簡潔に書きなさい。

- ③ 七海さんは、凸レンズによってできる像について疑問に思ったことを調べて、レポートにまとめました。次に示したものは、七海さんのレポートの一部です。あとの1～5に答えなさい。

凸レンズによってできる像

〔疑問〕

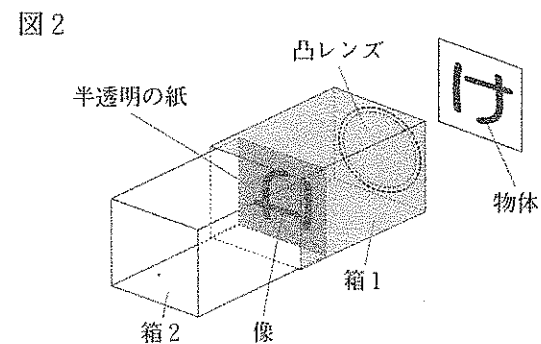
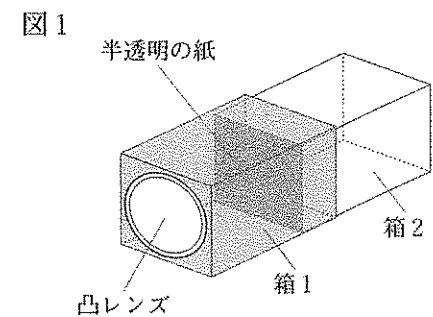
同じ凸レンズを使っても、次のように、物体の見え方や映り方が違うのはなぜだろうか。

凸レンズで近くの物体を見ると、同じ向きで大きく見える。	凸レンズで遠くの物体を見ると、上下左右が逆で小さく見える。	遠くの物体は、凸レンズを通して紙に上下左右が逆の像を映すことができる。	近くの物体は、凸レンズを通して紙に像を映すことができない。
			

〔方法1〕

I 下の図1のように、筒状の黒い箱1の片方の端には凸レンズを、筒状の白い箱2の片方の端には半透明の紙をそれぞれ取り付け、箱1が箱2の外側になるように組み合わせて、簡易カメラを作る。

II 下の図2のように、図1の簡易カメラと物体を置き、箱1を固定して、凸レンズと物体の間の距離を変え、半透明の紙にはっきりと像が映るように箱2を動かして調節する。そのときの凸レンズと像の間の距離と、像の大きさと向きを調べる。



〔方法1の結果〕

凸レンズと物体の間の距離 [cm]	凸レンズと像の間の距離 [cm]	像の大きさ	像の向き
20	12	物体より小さい	上下左右が逆
15	15	物体と同じ大きさ	上下左右が逆
10	30	物体より大きい	上下左右が逆
5	測れない	半透明の紙に像は映らない	

〔方法2〕

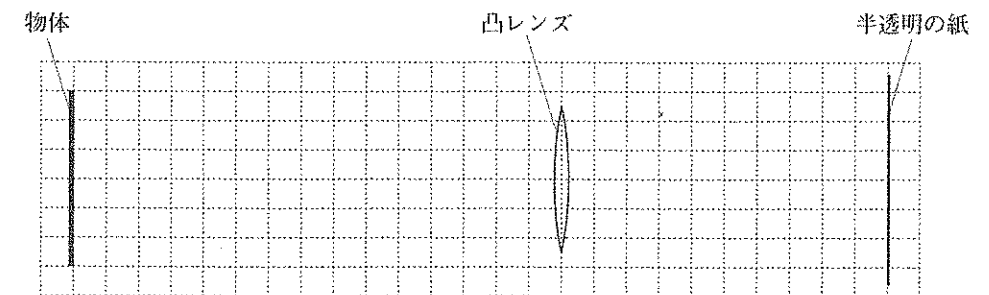
〔方法1の結果〕で、半透明の紙に像が映らなかったとき、箱2を外して、凸レンズを通して物体を試みる。

〔方法2の結果〕

物体より大きく、物体と同じ向きの像が見えた。

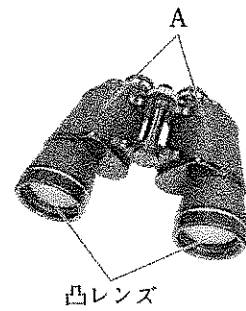
〔考察〕

- 凸レンズで、太陽の光を1点に集めることはできますが、部屋の天井にある蛍光灯の光を1点に集めることはできません。凸レンズで部屋の天井にある蛍光灯の光を1点に集めることができないのはなぜですか。その理由を簡潔に書きなさい。
- レポート中の図2について、次の図は、ある位置に置いた物体のはっきりとした像が半透明の紙に映っているときの、物体、凸レンズ、半透明の紙の位置関係を模式的に示したものです。この凸レンズの焦点の位置はどこですか。図中の物体と凸レンズの間にある焦点の位置に・印をかきなさい。



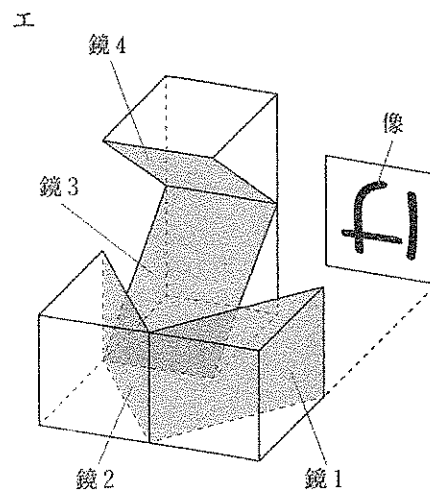
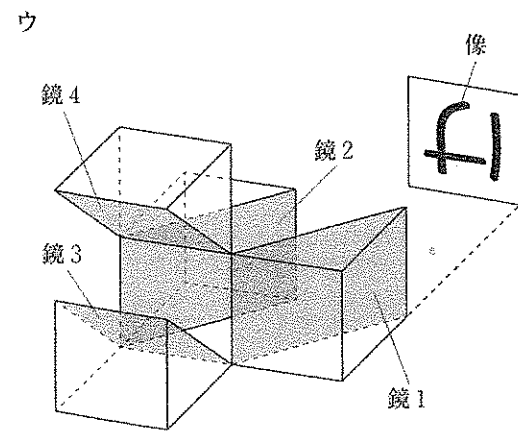
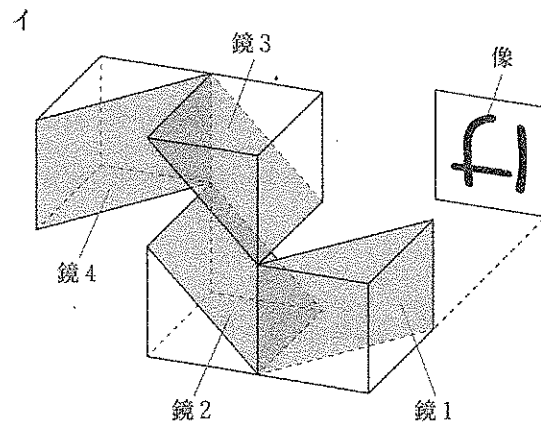
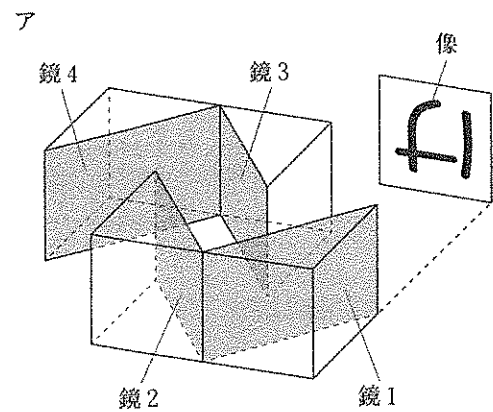
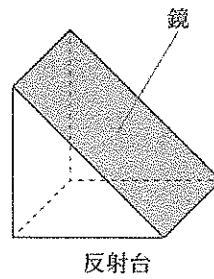
- レポート中の〔方法1の結果〕から、この凸レンズの焦点距離は何cmですか。
- レポート中の〔方法2〕・〔方法2の結果〕について、次の(1)・(2)に答えなさい。
 - このとき凸レンズを通して見えた像のことを何といいますか。その名称を書きなさい。
 - 物体を〔方法2〕のときの位置から凸レンズにさらに近づけていくと、凸レンズを通して見える像の大きさは、〔方法2の結果〕のときと比べてどうなりますか。次のア～エの中から適切なものを選び、その記号を書きなさい。
 - ア しだいに大きくなる。
 - イ しだいに小さくなるが、物体より小さくなることはない。
 - ウ しだいに小さくなり、やがて物体より小さくなる。
 - エ 変わらない。

5 七海さんは、レポートの考察のあと、右の写真のような双眼鏡で遠くの物体を見ると、凸レンズが用いられているのに上下左右が逆に見えることに疑問をもち、写真中のAの内部に何か仕組みがあると予想しました。そして、レポート中の図2の像の上下左右を逆にすることを考えました。次に示したものは、七海さんが考えた、像の上下左右を逆にする仕組みについて述べたものです。□に当てはまるものを、下のア～エの中から選び、その記号を書きなさい。



像の上下左右を逆にする仕組み

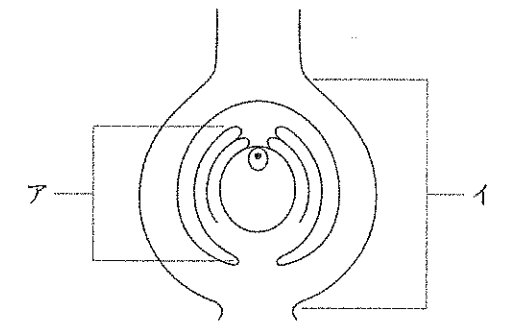
- 右の図のような、立方体をその面の対角線を通る平面で二等分し、できた断面に鏡を貼り付けた「反射台」を4つ用いる。
- 図の「反射台」は、この鏡に当たる像からの光の入射角が45°になるように用いる。
- 図の「反射台」4つを□のように配置すれば、像から鏡1に入射した光は、鏡1で反射された後、順に鏡2、鏡3、鏡4で反射されて、鏡4には像が□のように映って見える。



4 生物部の真紀さんは、夏休みに彩香さんの家で、赤い花を見付けました。次の文章は、このときの会話の一部です。あとの1～4に答えなさい。

真紀：庭に、きれいな赤い花が咲いているわね。
 彩香：うん。これは、マツバボタンの花よ。
 真紀：そうなんだ。私も育ててみたいな。
 彩香：この茎を切って持って帰って、土に植えるといいよ。きっと根付くはずよ。
 真紀：そうなの？ ①種子から育てるのかと思ったわ。
 彩香：マツバボタンは、種子をまいても、茎を切って植えても、新しい個体を殖やすことができるのよ。帰るときに1本切ってあげるね。
 真紀：ありがとう。家に帰ったら、早速プランターに植えてみるわ。楽しみだな。
 彩香：きっと②赤い花が咲いて、たくさん種子がとれるから、来年は、その種子から育ててみる
 といいよ。

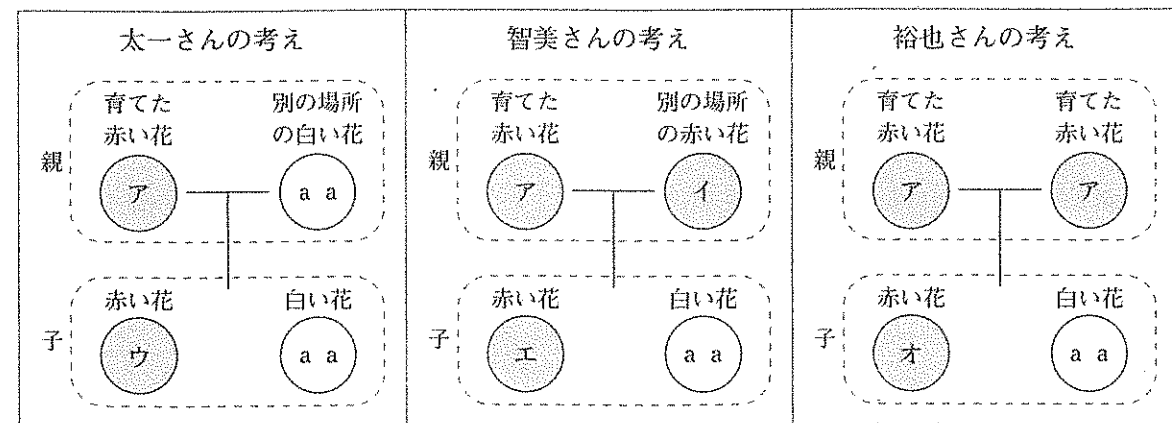
1 下線部①について、右の図は、被子植物のめしべの断面の一部を模式的に示したものです。図中のア・イのうち、受精後に種子になる部分はどちらですか。その記号を書きなさい。また、選んだ部分を何といいますか。その名称を書きなさい。



2 下線部②について、赤い花を咲かせたマツバボタンの茎を切って植えると、その茎からできた新しい個体に赤い花が咲くといえるのはなぜですか。その理由を、「遺伝子」の語を用い、生殖方法と関連付けて簡潔に書きなさい。

彩香さんの言ったとおり、もらった1本の茎からできた新しい個体に赤い花が咲き、たくさん種子がとれました。春になり、真紀さんは、昨年とれた種子をまいて育てました。今年も昨年と同じ赤い花が咲くだろうと思っていたら、赤い花だけでなく白い花も咲いたので驚きました。そして、このことを学校で先生と生物部の生徒に話しました。次の文章は、このときの会話の一部です。

真紀：先生、赤い花からとれた種子をまいたのに、どうして白い花も咲いたのでしょうか。
 先生：その品種のマツバボタンの花の色は赤と白の2色で、赤色が白色に対して優性ということが分かっています。昨年育てた赤い花からとれたたくさんの種子には、赤い花を咲かせる種子と白い花を咲かせる種子があったということだね。マツバボタンの花の色の遺伝の仕組みを、遺伝子を用いて、みなさんで考えてみたらどうですか。
 真紀：分かりました。考えてみます。昨年私が育てたマツバボタンは、赤い花を咲かせたので優性の遺伝子をもっていたことになるわね。
 太一：そうだね。では、種子ができるための受粉について考えてみるよ。育てた赤い花のめしべと受粉したのは、別の場所で白い花を咲かせていたマツバボタンの花粉が考えられるね。
 智美：そうかもしれないし、別の場所の赤い花の花粉でも考えられるわよ。
 裕也：別の場所の花との受粉ではなくて、育てた赤い花の自家受粉でも考えられるよ。
 真紀：3人の考えで白い花が咲くことは、それぞれどのように説明できるのかしら。花の色を赤にする遺伝子をA、白にする遺伝子をaとして、花の色とその個体の遺伝子の組み合わせを図に整理してみるわね。



真紀：なるほどね。遺伝子を用いて考えたら、どれも白い花が咲くことが説明できるわね。

3 図中のア～オの遺伝子の組み合わせの中から、当てはまるものがAAとAaのどちらであるか特定できないものを全て選び、その記号を書きなさい。また、ある赤い花の個体の遺伝子の組み合わせが、AAかAaのどちらであるか特定できないとき、その個体の遺伝子の組み合わせを特定するには、どのような方法を用いればよいと考えられますか。その方法と、その方法を行った場合の特定の方法を、簡潔に書きなさい。

さらに、真紀さんは、遺伝について疑問に思っていることについて話しました。次の文章は、このときの会話の一部です。

真紀：親から遺伝子を受け継いで、この受け継いだ遺伝子は世代を超えて伝えられていくよね。
 太一：そのはずだよ。
 真紀：でも、生物は長い年月をかけて世代を重ねるうちに変化し、その結果、さまざまな種類の生物が出現することを習ったよね。遺伝子が受け継がれているのに、どうしてさまざまな種類の生物が出現するのかしら。
 智美：それは、まれに からじゃないかな。
 真紀：なるほどね。この品種のマツバボタンもいつか ことで、赤や白以外の色の花を咲かせるかもしれないわね。

4 文章中の に当てはまる内容を、「遺伝子」の語を用いて簡潔に書きなさい。