

教室おすすめの取組

土曜くまのっこ教室 【熊野町】

取組の名前

凧作り

取組の種類

工作

取組の内容

材料

竹ひご 3 ミリ太さ丸状(事前に切っておく)

ビニール 0.05 厚のもの(事前に切っておく) 本体・尾・ひれ

タコ糸 一人 10m に切り、厚紙に巻いておく

(糸は太目のものが良い)

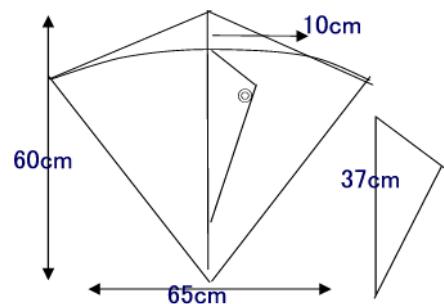
マジック

セロテープ

カット集

[作り方]

- ① 凧本体・ひれ部分のシートを切り取る。
- ② 本体シートの裏に、縦骨をセロテープでしっかり止める
(両端は特にしっかり止める。途中は2・3箇所でよい。)
- ③ 横骨をシート左右の対角線につき合わせ、両端を貼り付ける。シートの前縁すれすれに、左右対称にカーブするように貼る。
- ④ シートの表面に、中心線に合わせてひれを貼り付ける。この部分には力がかかるので、左右からしっかりとテープで止める。
- ⑤ ひれに糸目糸を取り付ける◎印の位置は、テープで補強しておく
- ⑥ 糸目穴を持ち、バランスを確認する(横ひご・三角のひれ)



気をつけていること

糸が解けないよう結び目をテープで止める。糸通し穴はハトメシールで補強しておく

取り組む子どもたちの様子

マジックで根気良く絵を描いていた。小さいものを大きく書くことが出来ない子は、拡大したものを写して描く子もいたが、色は自分で考えて塗っていた。

保護者も参加したので、みんなが凧を揚げて楽しむことが出来た。