

土地収用法（昭和二十六年法律第二百十九号）第四十五条の二の規定により、土地収用の
裁決手続の開始を決定したので、次のとおり公告する。

平成二十四年三月二十六日

広島県収用委員会

一 起業者

広島県

二 事業の種類

県道尾道新市線改築工事（広島県尾道市原田町梶山田地内）

三 裁決手続を開始する土地の所在、地番、地目及び地積等

所在	地番	地目		地積		裁決手続を 開始する土地 の面積（㎡）
		公簿	現況	公簿（㎡）	実測（㎡）	
尾道市 原田町 梶山田 字白埴山	一一四四番 一	山林	山林	一、六八五	二、三九一	七九六・三九 （別図に図示す る部分(A)）

四 土地所有者の氏名及び住所

別紙一のとおり

五 土地に関して権利を有する関係人の氏名、住所及びその権利の種類
なし

六 土地収用裁決の手続開始を決定した日

平成二十四年三月十三日

土地所有者

登記名義人 持分16分の1 井上漸一 (相続人 1名)

持分16分の1

井上 岩夫

広島県尾道市原田町梶山田2674番地

登記名義人 持分16分の1 清水源左衛門 (戸籍で知り得た相続人 29名)

土地所有者 不明 ただし、故 清水源左衛門 相続人

清水 久

不明

石毛 千恵

529 Bourdet St.

Walnut, California 91789

清水 章互

43040 Corte Cabrera

Temecula, California 92592

藤井 美智子

大阪府守口市南寺方東通5丁目8番14号

藏本 由美子

大阪府枚方市招提元町3丁目36番36号

津田 素子

大阪府枚方市長尾台2丁目19番3号

清水 貞子

大阪府枚方市高田2丁目24番4-108号

清水 栄治

大阪府和泉市万町403番地の6

清水 久栄

大阪府枚方市東香里新町11番20号

清水 清香

大阪府枚方市茄子作3丁目30番21号

清水 邦夫

石川県加賀市山代温泉19の4番地の28

黒田 恵子

広島県三次市島敷町1711番地1

赤繁 良樹

広島県府中市府川町323番地

赤繁 隆子

広島県府中市府川町363番地1

赤繁 暎美

広島県府中市府川町167番地6

清水 満

広島県尾道市西則末町8番2号

綾部 小百合

岡山県岡山市南区南輝三丁目19番6号

末藤 和昌

岡山県岡山市南区福田1019番地1

末藤 充男

大阪府守口市東光町1丁目22番19号

福生 陸子

福岡県福岡市南区皿山1丁目2番55号

丹藤 章江

奈良県生駒市西松ヶ丘8番11号

清水 由利子

東京都立川市柴崎町5丁目10番9号

清水 義和

東京都立川市柴崎町5丁目10番9号

清水 広之

東京都立川市柴崎町5丁目10番9号

岩切 眞理

千葉県市川市柏井町1丁目1603番地1

(県営柏井住宅4棟204号)

清水 増三

広島県尾道市西則末町10番32号

大住元 富夫

広島県尾道市西則末町1番11号

後藤 洋壯

広島県府中市高木町1028番地1

守田 マツコ

大阪府大阪市城東区今福南1丁目2番3号

のうち全員又は一部の者 (各人の持分不明)

登記名義人 持分16分の1 神谷竹松 (相続人 5名)

持分80分の1

前川 節子 成年後見人 田中 幸夫

広島県府中市鶴飼町535番地8

持分80分の1

神谷 靖明

広島県尾道市原田町梶山田2500番地

持分80分の1

神谷 カヲル

広島県府中市府川町367番地6

持分80分の1

神谷 省二

大阪府大阪市住吉区長居2丁目11番17-505号

持分80分の1

前川 眞理子

広島県府中市出口町872番地11

登記名義人 持分16分の1 神谷己之助（相続人 9名）

持分240分の1

神谷 重徳

広島県尾道市原田町梶山田2619番地2

持分240分の1

坂本 芳子

広島県福山市鞆町後地2249番地

持分240分の1

神谷 貴美子

広島県福山市多治米町二丁目16番8号MSハイツ203号

持分80分の1

神谷 賢一

大阪府東大阪市瓜生堂2丁目26番13号ハリマハウス1F1号西

持分240分の1

神谷 尚至

大阪府八尾市南本町5丁目6番40-111号

持分240分の1

神谷 俊司

大阪府東大阪市上小阪2丁目7番29号

持分240分の1

神谷 建司

大阪府東大阪市岩田町4丁目3番46-1606号

持分80分の1

池本 トシ子

広島県尾道市木ノ庄町市原544番地545番地2合併

持分80分の1

神谷 千年

兵庫県神戸市灘区国玉通4丁目2番12号

登記名義人 持分16分の1 神谷喜代次（相続人 3名）

持分32分の1

神谷 年榮

岡山県倉敷市老松町3丁目2番1-7号

持分64分の1

満處 洋子

広島県尾道市原田町梶山田3123番地1

持分64分の1

川本 英美

岡山県倉敷市老松町3丁目12番30-302号（リトルハイツNo.6）

登記名義人 持分16分の1 井上千代裕（相続人 1名）

持分16分の1

不在者 井上 亀一 財産管理人 井上 岩夫 広島県尾道市原田町梶山田2674番地

登記名義人 持分16分の1 井上徳次郎（相続人 12名）

持分288分の1

井上 司郎

広島県福山市南手城町四丁目23番9号

持分288分の1

村上 厚子

広島県福山市高西町二丁目6番19号

持分288分の1

土屋 須美子

岡山県笠岡市大宜610番地36

持分288分の1

坂田 美枝子

広島県尾道市木ノ庄町市原1793番地

持分288分の1

高橋 徳之

広島県尾道市木ノ庄町木梨385番地

持分288分の1

藤井 妙子

山口県下松市大字末武下382番地19

持分96分の1

井上 忠美

大阪府富田林市喜志新家町一丁目10番17号

持分96分の1

井上 悟

大阪府寝屋川市三井が丘5丁目2番95-101号

持分288分の1 河原 みゆき	東京都北区堀船3丁目39番3号
持分288分の1 竹本 等	東京都北区志茂2丁目34番3-701号メルベージュ秀華
持分144分の1 川元 佐賀己	広島県尾道市長江三丁目11番10号
持分144分の1 竹本 冴子	東京都調布市国領町8丁目2番地9 ライフタウン国領1-810
登記名義人 持分16分の1 井上ココキ (相続人 3名)	
持分32分の1 井上 嘉枝子	広島県尾道市原田町梶山田1407番地2
持分64分の1 新谷 京子	広島県尾道市西則末町5番5-403号
持分64分の1 惠谷 尚美	広島県尾道市高須町403番地18
登記名義人 持分16分の1 畑乙吉 (相続人 5名)	
持分80分の1 網掛 ミサコ	広島県三原市深町2453番地
持分80分の1 畑 和美	広島県尾道市美ノ郷町三成928番地3
持分80分の1 半田 幸子	広島県三原市中之町3丁目13番33号
持分80分の1 畑 信昭	Lot 1 LDB Compound, Victor Street, Greenview Park Village, Pamplona 3, Las Pinas City, Metro Manila, 1746, PHILIPPINES
持分80分の1 高橋 則子	広島県尾道市原田町梶山田2653番地
登記名義人 持分16分の1 畑七兵衛 (相続人 1名)	
持分16分の1 畑 博之	広島県東広島市高屋町小谷981番地180
登記名義人 持分96分の1 畑ヒサヨ	
持分96分の1 不在者 畑 ヒサヨ財産管理人 井上 博典	広島県尾道市原田町梶山田2674番地
登記名義人 持分96分の5 井上 功 (相続人 2名)	
持分192分の5 花田 みどり	広島県尾道市西則末町2番47号
持分192分の5 井上 ミキエ	広島県尾道市原田町梶山田2692番地
登記名義人 持分16分の1 井上克之 井上 克之	広島県尾道市原田町梶山田2503番地
登記名義人 持分16分の1 清水正義 清水 正義	広島県尾道市原田町梶山田1446番地12

登記名義人 持分16分の1 池元省二
池元 省二

広島県尾道市木ノ庄町木梨2395番地3

登記名義人 持分16分の1 井上勇
井上 勇

広島県尾道市原田町梶山田2694番地

登記名義人 持分16分の1 井上淳
井上 淳

広島県尾道市原田町梶山田1406番地

地番	1244-1, 1244- 1244-	1/3	土地積測量図
土地の所在	尾道市原田町梶山田字白埴山		

使用基本三角点

等級	名称	X座標	Y座標
電子基準点	御調	-164237.874	89383.653
電子基準点	広島福山	-171327.719	103046.759
四等三角点	木梨	-168431.818	94007.660

GPS測量による基準点

名称	所在	X座標	Y座標
N.O. 1	大字梶山田字白埴2547 花池東側護岸ブロック天端	-168415.719	95302.734
N.O. 2	大字梶山田字白埴2486-1地先 階段天端	-168578.372	94918.524

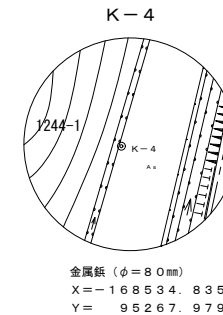
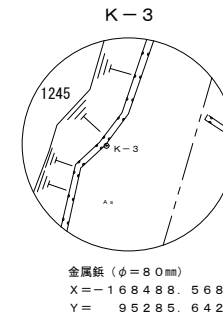
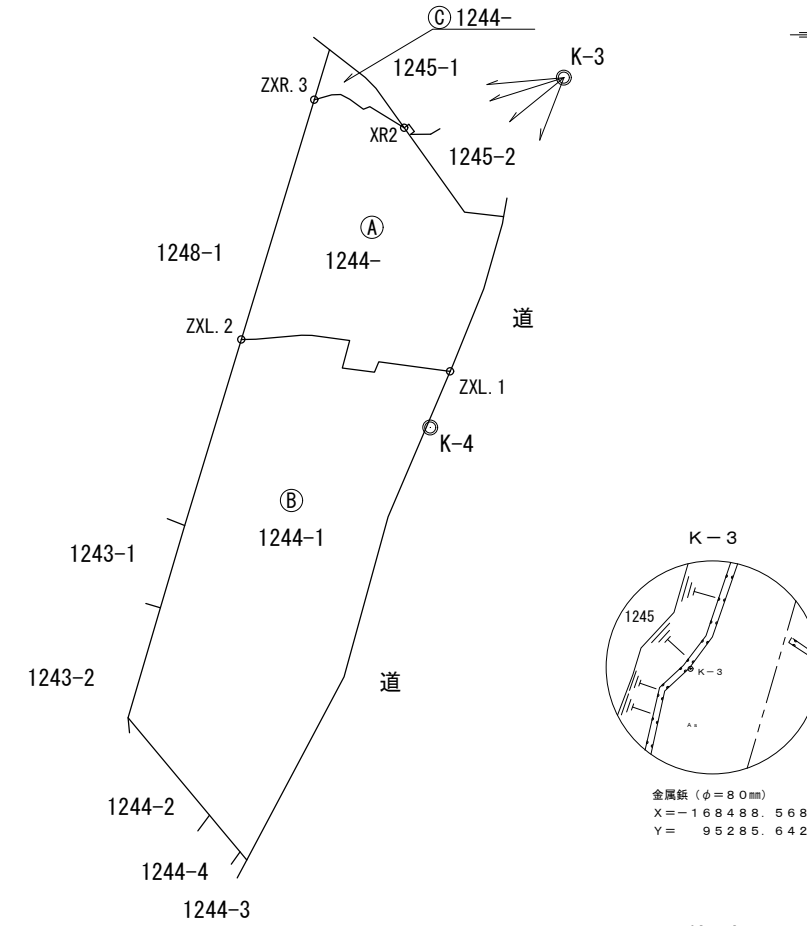
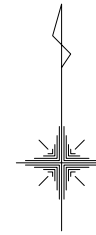
TS測量による基準点

K-3	大字梶山田字白埴山1245番地先道路側溝天端	-168488.568	95285.642
K-4	大字梶山田字白埴山1244番1地先道路側溝天端	-168534.835	95267.979

引照点処理表

引照点	材質	X座標	Y座標	
K-3	真鍮	-168488.568	95285.642	
K-4	真鍮	-168534.835	95267.979	
筆界点	器械点	後視点	距離	夾角
	K-4	K-3	49.524	
XR2			39.797	334° 07' 39"
ZXR. 3			45.979	319° 36' 23"
ZXL. 1			7.869	358° 32' 13"
ZXL. 2			27.582	274° 03' 52"
筆界点	器械点	後視点	距離	夾角
	K-3	K-4	49.524	
XR2			22.129	51° 41' 54"
ZXR. 3			33.139	64° 02' 29"
ZXL. 1			41.658	0° 16' 35"
ZXL. 2			54.952	30° 02' 38"

【世界測地系】



測量年月日	平成18年10月24日
座標系	Ⅲ系

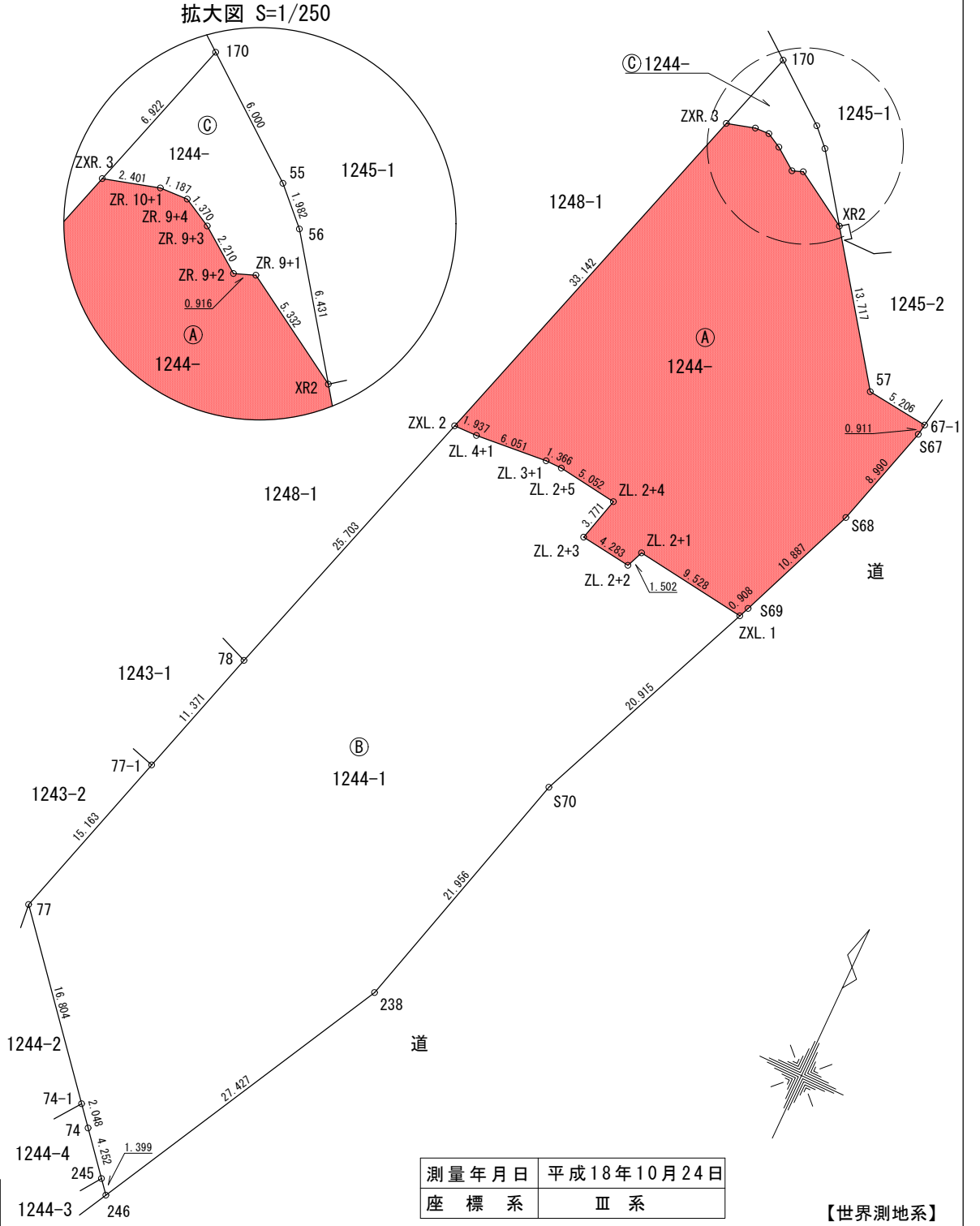
作製者 (平成 年 月 日作製)

囑託者

縮尺 1/1000

座標求積表

地番	A 1244-			
測点	Xn	Yn	(Xn+1 - Xn-1)Yn	距離
ZR. 9+4	-168490.785	95256.127	57153.676200	
ZR. 10+1	-168490.834	95254.941	-67440.498228	1.187
ZXR. 3	-168491.493	95252.632	-3082565.676784	2.401
ZXL. 2	-168523.196	95242.973	-3015963.983018	33.142
ZL. 4+1	-168523.159	95244.910	54765.823250	1.937
ZL. 3+1	-168522.621	95250.937	49530.487240	6.051
ZL. 2+5	-168522.639	95252.303	-67057.621312	1.366
ZL. 2+4	-168523.325	95257.308	-412273.629024	5.052
ZL. 2+3	-168526.967	95256.331	-399981.333869	3.771
ZL. 2+2	-168527.524	95260.578	79066.279740	4.283
ZL. 2+1	-168526.137	95261.155	10478.727050	1.502
ZXL. 1	-168527.414	95270.597	-42109.603874	9.528
S69	-168526.579	95270.953	1041025.703431	0.908
S68	-168516.487	95275.036	1784787.249388	10.887
S67	-168507.846	95277.517	908852.234663	8.990
67-1	-168506.948	95277.673	142725.954154	0.911
57	-168506.348	95272.502	1120404.623520	5.206
XR2	-168495.188	95264.526	1327892.227914	13.717
ZR. 9+1	-168492.409	95259.975	233672.718675	5.332
ZR. 9+2	-168492.735	95259.119	92877.641025	0.916
ZR. 9+3	-168491.434	95257.333	185751.799350	2.210
収用しようとする土地	倍面積		1592.799491	1.370
	面積		796.3997455	
	地積		796.39 m ²	



地番	1244-1, 1244-1244-	3/3	地積測量図
土地の所在	尾道市原田町梶山田字白埴山		

【世界測地系】

座標求積表

地番測点	Xn	Yn	(Xn+1 - Xn-1)Yn	距離
⑧ 1244-1				
ZL. 4+1	-168523.159	95244.910	-54765.823250	1.937
ZXL. 2	-168523.196	95242.973	-2345262.967152	25.703
78	-168547.783	95235.482	-3380288.198108	11.371
77-1	-168558.690	95232.268	-2423851.685136	15.163
77	-168573.235	95227.984	-2613055.880960	16.804
74-1	-168586.130	95238.759	-1377819.126453	2.048
74	-168587.702	95240.072	-460485.748120	4.252
245	-168590.965	95242.799	-413068.019263	1.399
246	-168592.039	95243.696	2204320.100224	27.427
238	-168567.821	95256.570	4323695.712300	21.956
S70	-168546.649	95262.383	3849267.109881	20.915
ZXL. 1	-168527.414	95270.597	1954190.485664	9.528
ZL. 2+1	-168526.137	95261.155	-10478.727050	1.502
ZL. 2+2	-168527.524	95260.578	-79066.279740	4.283
ZL. 2+3	-168526.967	95256.331	399981.333869	3.771
ZL. 2+4	-168523.325	95257.308	412273.629024	5.052
ZL. 2+5	-168522.639	95252.303	67057.621312	1.366
ZL. 3+1	-168522.621	95250.937	-49530.487240	6.051
			倍面積	3113.049802
			面積	1556.5249010
			地積	1556.52 m ²

地番測点	Xn	Yn	(Xn+1 - Xn-1)Yn	距離
⑨ 1244-				
170	-168484.872	95254.650	-280429.689600	6.922
ZXR. 3	-168491.493	95252.632	-567896.191984	2.401
ZR. 10+1	-168490.834	95254.941	67440.498228	1.187
ZR. 9+4	-168490.785	95256.127	-57153.676200	1.370
ZR. 9+3	-168491.434	95257.333	-185751.799350	2.210
ZR. 9+2	-168492.735	95259.119	-92877.641025	0.916
ZR. 9+1	-168492.409	95259.975	-233672.718675	5.332
XR2	-168495.188	95264.526	233683.882278	6.431
56	-168489.956	95260.787	632436.364893	1.982
55	-168488.549	95259.391	484298.743844	6.000
			倍面積	77.772409
			面積	38.8862045
			地積	38.88 m ²

作製者	(平成 年 月 日作製)	囑託者	縮尺	1
-----	--------------	-----	----	---