

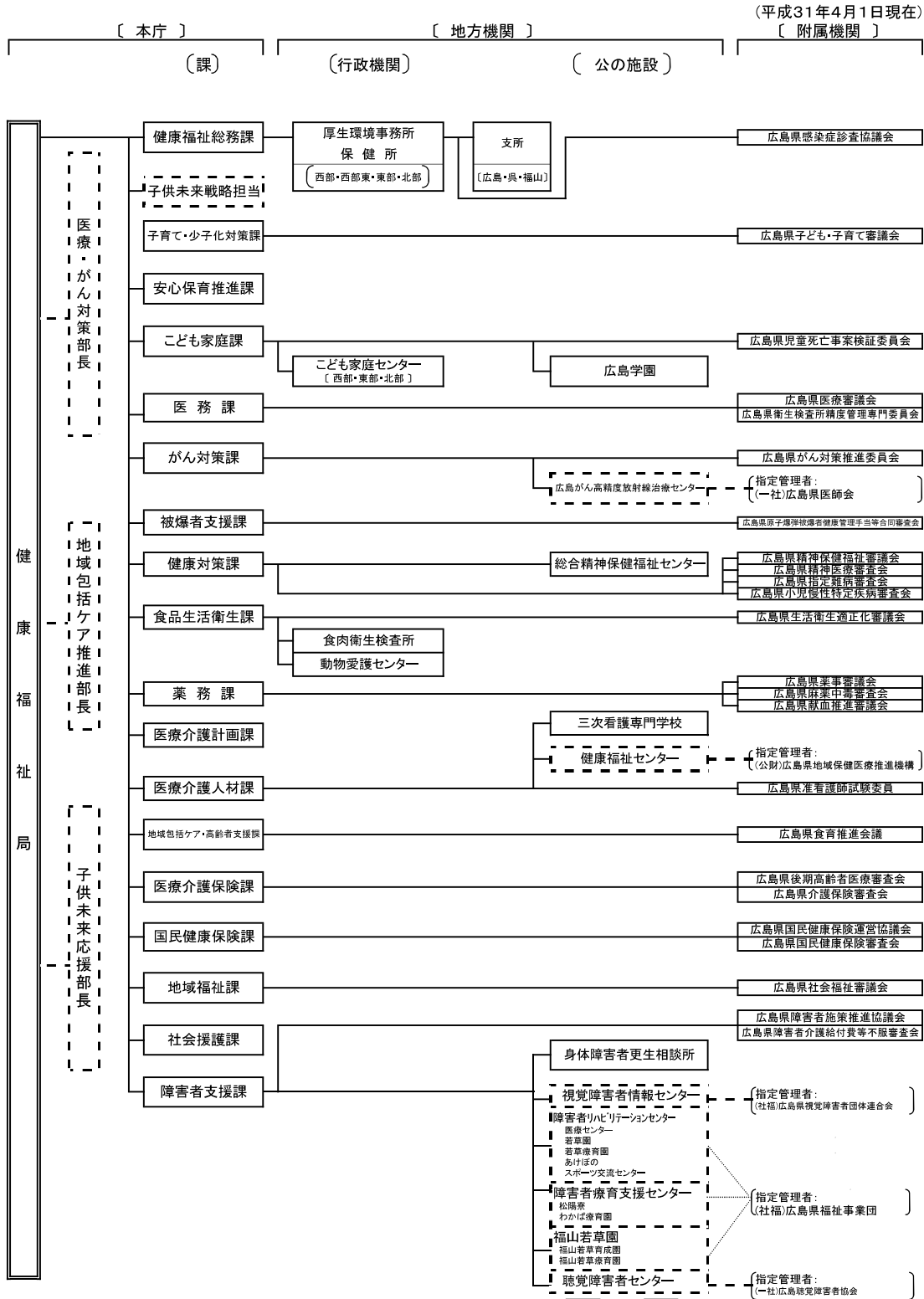
第1 行政機構

1 主要な機構の変遷

昭和21年11月18日	地方官官制改正により衛生部が設置された。 衛生総務課，公衆衛生課，予防課，防疫課，医務課，薬務課（6課）
昭和23年5月18日	地方自治法の施行，保健所法の改正等により国の行政事務が大幅に 地方公共団体へ移譲されたため，衛生部各課が統合された。 医務課，公衆衛生課，予防課，薬務課（4課）
昭和23年10月1日	薬務課の組織 庶務係，医材係，薬事係，麻薬係，衛生試験係（5係）
昭和25年4月1日	昭和24年10月31日 本庁各課の係設置規程が公布され，各課の係の 名称が新たに定められ，また昭和25年1月1日県規則第3号により広 島県行政組織規制が公布された。庶務係，薬事係，医材係（3係16名）
昭和26年10月1日	医材係を生産指導係に改称した。
昭和28年4月1日	麻薬取締法の施行，大麻取締法の改正等に伴い薬務課に麻薬係が設置さ れた。（4係）
昭和42年4月1日	予算経理の集中管理化に伴い，医務課に予算係が設置された。 ※ 昭和48年4月1日広島市の合併に伴い業務量の増大により定員1 名増員（17名） ※ 昭和49年4月1日有害物質を含有する家庭用品の規制に関する法 律の施行に伴う定員1名増員（18名）
昭和51年4月1日	広島県部設置条例の一部改正により，部の名称が環境保健部に変更され た。
昭和53年4月1日	広島県行政組織規則の一部改正により，庶務係が廃止された。（3係）
昭和58年4月1日	定員1名減員（17名）
昭和63年4月1日	定員1名減員（16名）
平成4年4月1日	広島県部設置条例及び広島県行政機関設置条例の一部改正により，部 の再編整備が行われ，福祉保健部が設置された。
平成7年4月1日	生産指導係を製薬振興係に改称した。
平成8年4月1日	定員1名増員（17名）
平成10年4月1日	定員1名減員（16名）
平成13年4月1日	政策形成や意思決定の迅速化，権限と責任の明確化及び職員の総戦力 化を図るため，課長補佐などの中間職の廃止，施策のまとまりに応じ た「総室」の設置と小規模な室制への移行を内容とする本庁の組織改 正（組織のフラット化）がされた。 福祉保健部薬務課（3係16名）→福祉保健部衛生・被爆者総室薬務室 （3グループ14名）
平成18年4月1日	本庁の組織改正が行われ，「総室」制から「局」制に移行した。 福祉保健部衛生・被爆者総室薬務室→福祉保健部保健医療局薬務室 （3グループ14名）
平成20年4月1日	本庁の組織改正が行われ，「部」制から「局」制に移行した。 福祉保健部保健医療局薬務室→健康福祉局保健医療部薬務課 （3グループ15名）
平成21年4月1日	定員1名減員（14名）

- 平成 23 年 4 月 1 日 本庁の組織改正が行われ、「部」制が廃止された。
健康福祉局保健医療部薬務課→健康福祉局薬務課
肝炎対策グループが新設された。
(4 グループ 17 名)
- 平成 25 年 4 月 1 日 定員 1 名増員 (18 名)
- 平成 26 年 4 月 1 日 定員 2 名減員 (16 名)
- 平成 27 年 4 月 1 日 治験等実施体制の整備を促進するため、製薬振興グループに(株)イーピー
メントから職員 1 名の派遣を受け入れた。(17 名)
- 平成 28 年 4 月 1 日 定員 1 名減員 (製薬振興グループへの(株)イーピーメントからの職員派遣
終了 16 名)
- 平成 29 年 4 月 1 日 定員 1 名減員 (15 名)

2 健康福祉局行政機構図



3 薬務課現員

(平成31年4月1日現在)

区分	事務吏員	技術吏員	その他	計
現員	3	12	0	15

第2 年間行事等

1 平成31年度薬務課関係行事

年 月	行事・主なできごと	時 期
平成31年 4月	自生けし撲滅運動 新規配置従事者講習会 中国地区医薬品卸業連合会物流担当者会議 中国ブロック合同GMP調査員研修（岡山県） 保健所等薬務主管課長会議（県庁） 広島県薬物乱用防止指導員協議会理事会 保健課長会議（県庁） 保健所・政令市薬務担当者会議（県庁） 合同輸血療法委員会第1回幹事会	1日～6月30日 9日 17日 17日～19日 23日 23日 24日 25日 27日
令和元年 5月	不正大麻・けし撲滅運動 合同輸血療法委員会 臨床検査技師小委員会 広島県病院薬剤師会総会 広島県薬物乱用対策推進本部幹事会議（広島県立総合体育館） 健康増進担当者会議（県庁） 広島県薬物乱用防止指導員広島市地区協議会理事会 広島県毒物劇物安全協会総会 医薬品卸協同組合総会 薬務担当新任職員研修会（県庁） 広島県製薬協会総会（広島ガーデンパレス） 中国地区登録販売者試験検討会（広島県） 第55回日本肝臓学会総会（東京都 京王プラザホテル）	1日～6月30日 11日 11日 13日 14日 14日 16日 17日 21, 22日 24日 30日, 31日 30日, 31日
6月	農薬危害防止運動月間 農薬危害防止講習会（5会場） 薬物乱用防止指導員広島市地区協議会総会・研修会 広島県薬物乱用対策推進本部会議（県庁） 中国地区麻薬取締協議会・麻薬取締員会議（米子市） 広島県薬剤師会総会（広島市） 臨床研究共同セミナー（広島市, 福山市） 「ダメ。ゼッタイ。」普及運動 インフォメーションプラザ総会（ひろしま国際ホテル） 中国ブロックGMP合同模擬査察（鳥取県） 広島県献血推進ポスター募集審査会（広島県赤十字血液センター） 広島県地域保健対策協議会医薬品の適正使用検討特別委員会（広島医師会館 第1回） 広島県環境審議会第34回温泉部会 合同輸血療法委員会 臨床検査技師小委員会 6.26ヤング街頭キャンペーン	1日～8月31日 4, 11, 18, 25, 7/2 5日 6日 6日～7日 16日 15日, 22日 20日～7月19日 24日 26日～28日 27日 27日 28日 29日 30日
7月	医薬品等一斉監視指導 医療機器一斉監視指導	7月～10月 7月～2月

	<p>愛の血液助け合い運動月間</p> <p>献血推進街頭啓発運動（広島市）</p> <p>司法警察業務実務研修（広島市）</p> <p>肝疾患診療連携拠点病院等連絡会（広島大学病院 第1回）</p> <p>第104回インフォメーションプラザ(廿日市市)</p> <p>中国地区毒物劇物取扱者試験検討会（鳥取県）</p> <p>広島県合同輸血療法委員会（中四国ブロック血液センター）</p> <p>広島県地域保健対策協議会胃がん・肝細胞がん予防サーベイランス体制検討WG（第1回 広島県医師会館）</p> <p>広島県漢方協会総会（広島市）</p> <p>県民の肝炎対策の推進に係る連携に関する協定締結式（県庁）</p> <p>中国地区医薬品卸業連合会物流担当者会議</p> <p>第55回献血運動推進全国大会（石川県）</p> <p>日本肝炎デー啓発イベント（JR広島駅南口）</p> <p>中国地区薬務主管課長会議（岡山市）</p> <p>広島県献血推進功労者等表彰伝達式（中四国ブロック血液センター）</p>	<p>1日～31日</p> <p>1日</p> <p>1日～3日</p> <p>8日</p> <p>10日</p> <p>12日</p> <p>13日</p> <p>13日</p> <p>14日</p> <p>16日</p> <p>17日</p> <p>18日</p> <p>24日</p> <p>29日</p> <p>30日</p>
8月	<p>薬物乱用防止啓発ポスター審査会（県庁）</p> <p>中国ブロックGMP合同模擬査察(山口県)</p> <p>広島県治験等活性化事業 二者会議</p> <p>ひろしま肝疾患コーディネーター継続研修（広島会場：エソール広島）</p>	<p>2日</p> <p>7日～9日</p> <p>21日</p> <p>31日</p>
9月	<p>毒物劇物業務上取扱者立入検査</p> <p>ひろしま肝疾患コーディネーター継続研修（福山会場：県民文化センターふくやま）</p> <p>広島県女子薬剤師会総会（広島市）</p> <p>広島県献血推進ポスター募集入賞作品展示（県庁ギャラリー）</p> <p>中国・四国ブロックGMP合同模擬査察(香川県)</p> <p>ひろしま肝疾患コーディネーター養成講座（広島会場：安芸区民文化センター）</p> <p>肝炎対策地域ブロック戦略合同会議（岡山県）</p> <p>第1回新任薬事監視員研修会（広島市）</p> <p>広島県治験等活性化事業 三者会議</p> <p>合同輸血療法委員会第2回幹事会</p> <p>県保健所・市町肝炎対策担当者研修会（エソール広島）</p>	<p>9月～1月</p> <p>7日</p> <p>8日</p> <p>9日～20日</p> <p>11日～13日</p> <p>14日, 21日</p> <p>24日</p> <p>27日</p> <p>27日</p> <p>28日</p> <p>30日</p>
10月	<p>麻薬・覚せい剤乱用防止運動</p> <p>薬物乱用対策推進地方本部全国会議（東京都）</p> <p>無承認無許可医薬品実態調査</p> <p>ひろしま肝疾患コーディネーター継続研修（広島会場：東区民文化センター）</p> <p>広島県献血推進ポスター募集入賞作品展示（三次 サングリーン）</p> <p>薬物乱用防止啓発用ポスター展示（県庁ギャラリー）</p> <p>合同輸血療法委員会 臨床検査技師小委員会</p> <p>第1回全国薬務主管課長協議会（山口県）</p>	<p>1日～11月30日</p> <p>1日</p> <p>1日～11月29日</p> <p>5日</p> <p>8日～16日</p> <p>8日～21日</p> <p>10日</p> <p>11日</p>

	<p>第2回新任薬事監視員研修会（広島市）</p> <p>災害時医薬品供給訓練・意見交換</p> <p>薬と健康の週間</p> <p>中国・四国・九州温泉主管課長会議（熊本県）</p> <p>薬草に親しむ会（廿日市市）</p> <p>第105回インフォメーションプラザ（山口県）</p> <p>広島県献血推進ポスター募集入賞作品展示（三原市中央公民館）</p> <p>広島県献血推進担当者会議（広島県赤十字血液センター）</p> <p>GMP調査当局会議（東京都）</p> <p>登録販売者試験（広島工業大学専門学校）</p>	<p>16日</p> <p>16日～17日</p> <p>17日～23日</p> <p>17日</p> <p>22日</p> <p>24日</p> <p>26日</p> <p>29日</p> <p>30日～31日</p> <p>30日</p>
11月	<p>全国GQP・GVP合同模擬査察（長野県）</p> <p>麻薬・覚醒剤乱用防止運動（松山市）</p> <p>広島県配置医薬品連合会総会</p> <p>ひろしま肝疾患コーディネーター養成講座（福山会場：県民文化センター ふくやま）</p> <p>中国ブロック卸売販売業合同模擬査察研修（広島市）</p> <p>薬物専門講師研修会（広島市）</p> <p>広島県地域保健対策協議会胃がん・肝細胞がん予防サーベイランス体制検討WG（第2回 広島県医師会館）</p> <p>広島県献血推進ポスター募集入賞作品展示（東広島市役所）</p> <p>医薬品等製造販売（製造）業管理者等講習会（広島市）</p> <p>毒物劇物取扱者試験（広島工業大学専門学校）</p> <p>薬物中毒対策連絡会議・再乱用防止講習会（高知県）</p> <p>広島県薬事衛生大会（広島市）</p>	<p>1, 2日</p> <p>1日</p> <p>7日</p> <p>9日, 16日</p> <p>11, 12日</p> <p>12日</p> <p>18日</p> <p>21日～24日</p> <p>25日</p> <p>26日</p> <p>26日～27日</p> <p>28日</p>
12月	<p>薬局等年末一斉監視指導</p> <p>合同輸血療法委員会 看護師小委員会</p> <p>地域における薬剤師・薬局機能強化検討会（第1回）</p> <p>CRC研修会</p> <p>医薬品担当者説明会（東京都）</p> <p>広島県環境審議会第35回温泉部会</p> <p>合同輸血療法委員会第3回幹事会</p>	<p>2日～27日</p> <p>2日</p> <p>6日</p> <p>14日</p> <p>19日</p> <p>24日</p> <p>28日</p>
2年1月	<p>はたちの献血キャンペーン</p> <p>広島県献血推進ポスター募集入賞作品展示（廿日市市役所）</p> <p>合同輸血療法委員会 看護師小委員会</p> <p>第3回新任薬事監視員研修会（福山市）</p> <p>全国薬事監視員等係長会議（東京都）</p> <p>広島県献血推進ポスター募集入賞作品展示（フジグラン尾道）</p> <p>地域における薬剤師・薬局機能強化検討会（第2回）</p> <p>広島県合同輸血療法研修会（広島YMCA国際文化センター）</p> <p>薬物相談事業推進連絡会議（県庁）</p>	<p>1日～2月29日</p> <p>6日～15日</p> <p>8日</p> <p>16日</p> <p>16日</p> <p>21日～29日</p> <p>23日</p> <p>25日</p> <p>30日</p>
2月	<p>令和元年度かかりつけ薬剤師・薬局指導者協議会等（東京都）</p> <p>中国地区薬事・毒物劇物担当係長会議等（島根県）</p>	<p>3日</p> <p>3, 4日</p>

	薬事審議会 肝疾患診療連携拠点病院等連絡会（福山市民病院）	7日 20日
3月	第2回臨床研究共同セミナー ※中止 令和元年度広島県肝炎対策協議会（県庁）※中止 日本卸勤務薬剤師中国ブロック協議会（広島市）※中止 広島県献血推進審議会（広島県赤十字血液センター） 肝疾患診療連携拠点病院等連絡会（広島大学病院 第2回）※中止	7日 11日 12日 16日 31日

第3 平成31年度の事業

1 薬事

- (1) 医薬品等の品質、有効性及び安全性を確保するため、製造販売業及び販売業等に対し、立入検査及び医薬品等の収去検査を実施するとともに、講習会等において法令の周知に合わせてGMP/QMS等に基づく適正な製造管理を指導し、医薬品等の品質確保を行った。
また、いわゆる健康食品については、その販売方法・広告等が薬事法に違反する事例が後を絶たないため、痩身効果又は強壮効果等を標ぼうする製品の実態調査及び買上げた健康食品の成分検査を行い、違反品への措置等の法令遵守の徹底を図った。
- (2) (公社)広島県薬剤師会が、県民に「薬の正しい知識」を普及啓発するために「薬と健康の週間」の期間中に実施した「くすりと健康の相談窓口」の開設及び地域の保健衛生の向上を図るため設置している薬事衛生指導員の資質向上講習会等の事業費を補助した。
- (3) 医薬品、医療機器等の品質、有効性及び安全性の確保等に関する法律（以下「医薬品医療機器法」という。）第8条の2の規定に基づき、すべての薬局に薬局機能情報の報告を求めるとともに、その情報を県ホームページで公表し、医療を受ける者の薬局の適切な選択の支援を行った。

○公表している薬局機能情報

●基本情報

薬局の名称、薬局開設者、薬局の管理者、薬局の所在地、電話番号及びファクシミリ番号、営業日、開店時間及び開店時間外で相談できる時間

●基本情報以外の情報

薬局へのアクセス、薬局サービス等、費用負担、業務内容・提供サービス、実績・結果等に関する事項

- (4) 一般用医薬品の販売に従事する登録販売者に係る「登録販売者試験」を実施した。

2 医薬品の適正使用

(1) 医薬品の適正使用の推進

団塊の世代が75歳を迎える2025年に備え、重度の要介護状態となっても住み慣れた地域で自分らしい暮らしを続けることができるように、医療・介護・保健・福祉・生活支援等が連携して高齢者等を支える地域包括ケアシステムの構築が喫緊の課題となっており、医療技術の進展、後発医薬品の使用推進による医薬品の種類の増加など、薬物療法が高度化、複雑化する中で薬の専門家である薬剤師が在宅医療における薬物療法に参加することがますます重要となっている。

広島県地域保健対策協議会医薬品の適正使用検討特別委員会において「ポリファーマシー」をテーマとして、「ポリファーマシー」改善に向けた取組について検討した。

また、「広島県後発医薬品使用推進協議会」が平成22年3月に策定した「後発医薬品使用推進プログラム」に基づき、県内各保健所及び(公社)広島県薬剤師会に相談窓口を設置するとともに、県内基幹病院の後発医薬品採用リストを作成・公表したほか、厚生労働省が後発医薬品品質確保対策として実施する後発医薬品の試験検査に協力するなど後発医薬品使用推進を図った。

(2) 医薬分業

患者にとって医薬分業のメリットは、重複投薬や医薬品の飲み合わせの防止、服薬指導を薬剤師が行うことによって、医薬品の適正使用を図り、安全性を確保することである。このためには、身近な信頼される「かかりつけ薬局」による面分業の推進を図る必要がある。

本県においては、令和元年度の処方箋受け取り率が74.3%で平成30年度（73.7%）と比較し、着実に増加しているが、「かかりつけ薬局」の定着が進んでいるとは言えない。

また、地域包括ケアシステムの構築が急務であることから、地域住民の健康情報拠点としての薬局の活用と在宅医療への薬局・薬剤師の参画を推進する必要がある。

県では、平成27年10月に厚生労働省が公表した「患者のための薬局ビジョン」実現に向けて、関係団体（医師会、歯科医師会、薬剤師会等）と連携を図ったうえで種々の事業を実施し、患者のための医薬分業の推進に努めた。

3 毒物・劇物

- (1) 毒物劇物はその取扱方法によっては、保健衛生上、極めて大きな危害を及ぼすおそれがあるため、毒物劇物製造（輸入）業、販売業及び業務上取扱者等に対し、立入検査を実施した。
- (2) 農薬危害防止運動の事業の一環として、農薬取扱者等を対象とした講習会を開催し、法令遵守の徹底及び農薬に関する正しい知識の普及を図った。
- (3) 毒物劇物による事故・事件を未然に防止し、かつ、適正な取扱いを推進するため、県内の毒物劇物製造（輸入）業者、販売業者及び運搬業者が平成6年に設立した広島県毒物劇物安全協会の会員に対し、研修会を開催した。

4 家庭用品

「有害物質を含有する家庭用品の規制に関する法律」に基づき、家庭用品に使用される化学物質による健康被害を防止するため、規制対象家庭用品の試買検査を実施し、不良家庭用品の排除に努めた。

なお、同法第2条第2項の政令で定める物質（有害物質）は現在21物質である。

5 製薬振興

(1) 医薬品等製造販売、製造及び品質管理指導

ア 医薬品等の製造販売承認、許可事務

医薬品医療機器法の円滑な施行を図るため、各製造販売業・製造業者に許認可等についてその充実を図ることとし、講習会の開催等により指導の徹底を図った。

イ 医薬品等の製造販売管理及び品質管理（GMP/QMS, GQP, GVP）

医薬品等の品質・有効性及び安全性を確保するためには、製造から流通、販売に至るまでの厳しい管理が必要である。

製造業におけるGMP（製造管理及び品質管理の基準）、製造販売業におけるGQP（品質管理の基準）・GVP（製造販売後安全管理の基準）について、より一層適正な対応が図られるよう、関係業者を対象とした講習会及び取去検査を実施した。

(2) 毒物劇物製造業関係

毒物劇物製造業（輸入業を含む。）の登録申請が適正に行われるよう指導し、迅速な事務処理及び厚生労働省が作成した毒物等の基礎データを関係者と共有することにより危機管理体制の充実強化を図った。

毒物劇物製造業（輸入業を含む。）の県知事登録分の権限を、保健所設置市（広島市、呉市及び福山市）に平成 20 年から移譲している。

(3) 薬事経済調査等委託事業

医薬品等の適正な生産と健全で円滑な流通を確保するため、厚生労働省の委託を受けて実施した。

(4) 予防医材の供給

感染症予防に必要なワクチンや緊急治療用血清の確保を図るため、需要の動向を把握し需給調整に努めるとともに、特に緊急性の高いワクチン等については 2 カ所に備蓄し、患者発生時に迅速に提供できる体制を整備している。

(5) 毒物中毒治療薬備蓄事業

毒物中毒患者発生時における治療薬で、流通量の少ない医薬品を確保し、県内 2 カ所に備蓄し、患者発生時に迅速に提供できる体制を確保している。

(6) 医薬品関連産業活性化対策

医薬品関連産業は、知識集約型、省資源型の産業として今後の成長が大いに期待されるところであり、その健全な育成を図ることは、本県の産業振興はもとより、県民医療の面からも極めて重要である。

県としては、医薬品関連産業の一層の振興を図るため、昭和 59 年度の「広島県医薬品関連産業活性化懇談会」の提言に基づき、次のような活性化事業を進めている。

ア インフォメーションプラザ

イ 薬事指導機能の強化

商工労働局が進める「医療関連産業クラスター形成事業」の推進に関連し、「広島県治験等活性化事業」を実施し、広島市内基幹 4 病院との協定を平成 27 年 4 月 1 日に締結した。

また、令和元年 2 月 26 日に広島県治験等活性化事業共同治験審査委員会を設置した。

(7) 災害時医薬品等確保・供給体制整備事業

災害対策基本法第 40 条の規定により作成された「広島県地域防災計画（昭和 38 年 6 月策定）」に基づく「広島県災害対策運営要領（昭和 42 年 8 月策定）」の中で、薬務課は「医療資材班」として災害救急用医薬品、衛生材料及び防疫医材の確保並びに補給配布を担うこととしている。

災害時における医薬品、衛生材料及び医療機器等を十分に確保し円滑な供給を行うことを目的として平成 14 年度に策定された「広島県災害時医薬品等供給マニュアル」を、「平成 30 年 7 月豪雨災害」に照らして検証し、新たに災害薬事コーディネーターを活用する等の項目を追加して改訂を行った。

(8) 新型インフルエンザ対策

新型インフルエンザの発生に備え、抗インフルエンザウイルス薬を人口の 45%相当備蓄することとし、平成 18 年度からの継続事業として、平成 31 年度までに抗インフルエンザウイルス薬を 390,900 人分（タミフル 150,000 人分、リレンザ 100,000 人分、タミフル D

S50,800人分、ラピアクタ21,300人分、イナビル68,800人分) 備蓄している。

平成30年6月22日付けで国の備蓄方針が変更され、人口の25%相当を備蓄することとされたため、備蓄目標量を変更した。

6 血液確保対策

(1) 献血の普及啓発

平成31年度の広島県の献血者数は、県内人口の約4.6%に当たる128,362人で、平成30年度献血推進計画の目標数に対しては101.4%であった。目標献血量57,508Lについても、57,747L(100.4%)を確保できた。

また、「安全な血液製剤の安定供給の確保等に関する法律」に基づき、「平成31年度広島県献血推進計画」を3月に策定し、より一層400mL・成分献血の推進を図るとともに、献血の意義の理解促進、若年層への献血普及啓発の強化、安心快適な献血環境の整備等を実施事項として、関係者への周知及び計画達成のための協力要請を行った。

平成31年7月には、広島県献血推進功労者等表彰伝達式を開催し、献血推進に功労のあった団体等に対し表彰を行うとともに、広く県民に献血思想の普及を図った。

(2) 血液製剤使用適正化の推進

血液製剤は、善意の献血を原料とするため有限で貴重なものであるとともに、その使用方法が輸血療法の有効性に大きく影響することから、最新の知見に基づいた適正な使用を推進する必要がある。このため、各医療機関内に設置されている輸血療法委員会が相互に情報交換等を行うことにより、県内における輸血療法の標準化を図り、適正使用を推進することを目的として、平成23年度に広島県合同輸血療法委員会を設置しており、令和元年7月には全体会議を、令和2年1月には研修会を実施した。

7 温泉

本県における温泉は、中生代後期の広島花崗岩中であり、大部分がラドン含有放射能泉で、県内全域にわたって広範囲に分布している。

近年、温泉を巡る状況は、社会環境やライフスタイルの変化により活発、多様化しており、さらに、温泉施設が、高齢社会へ向けて温泉の療養、保養及び休養の場として位置付けられるようになり、温泉の掘削、利用施設の拡充が図られている。

このような中、温泉法に基づき、温泉を保護し、温泉の採取等に伴い発生する可燃性天然ガスによる災害を防止し、及び温泉の利用の適正を図り、もって公共の福祉の増進に寄与することを目的として、掘削等の許可を行うとともに、監視指導を行っている。

なお、旅館業及び公衆浴場業等の温泉利用施設に対しても、適正な掲示や過剰湯の防止、正しい温泉利用等について指導を行っている。

8 麻薬・向精神薬・覚醒剤

(1) 立入検査等

平成31年中に実施した麻薬関係立入検査については、対象事業所3,059箇所中延べ1,135箇所に対して立入検査を実施(実施率37.1%)した結果、134箇所に違反(違反率11.8%)が発見された。その主なものは、保管・管理関係52、帳簿関係57件などとなって

いる。

向精神薬関係立入調査については、対象事業所6,754箇所中延べ1,146箇所に対して立入検査を実施(実施率は16.9%)した結果、34箇所に違反(違反率2.9%)が発見された。記録関係29件などとなっている。

覚醒剤関係立入検査については、対象事業所6,412箇所中延べ967箇所に対して立入検査を実施(実施率は15.1%)した結果、17箇所に違反(違反率1.7%)が発見された。保管・管理関係12件などとなっている。

(2) けし・大麻対策

けし・大麻については、特に観賞を目的としたけしの不正栽培が多く、このためけしの開花期に合わせて「不正大麻・けし撲滅運動」を実施し、不正栽培防止の徹底を図るとともに、自生けしについては、この運動期間中に抜取り等による除去対策を実施した。

(3) 薬物乱用対策

平成31年中に県内において覚醒剤事犯で検挙された者は145名(前年131名)で、前年に比べ14名増加した。第三次覚醒剤乱用期がなお続いており、全国の検挙者数は依然として1万人を超えるとともに、再犯者率が平成18年以降年々上昇しており、再乱用するケースが多くなっている。

覚醒剤以外の薬物乱用では、大麻事犯の検挙者数が平成30年から減少したが、全国的には増加しており、未成年の検挙数615人(前年434人)で、若年層への拡大が懸念されている。

危険ドラッグについては、平成25年5月以降に広島県内で、平成27年7月以降に全国で販売店舗はゼロとなったが、インターネットやデリバリー販売に移行するなど巧妙化・潜在化しており、引き続き十分な警戒が必要となっている。

このような状況の中、国においては平成30年8月策定の「第五次薬物乱用防止五か年戦略」で、密輸や巧妙化・潜在化する密売事犯への対策強化に加え、未規制物質等への対応、向精神薬を悪用した凶悪事件発生防止のための監視や取締りを新設している。

本県でも、広島県薬物乱用対策推進本部を中心に関係機関・団体が連携を取り、薬物乱用者の再乱用防止対策を基本施策とし、青少年に対する指導・啓発運動を中心とした総合的な広報啓発活動、治療・社会復帰の支援、取締活動等の推進を加速化させるとともに、広島県薬物乱用防止指導員399名を県内全域に配置し、地域に密着した啓発活動を実施している。

さらに、平成11年度から、学校や家庭における薬物乱用防止教育の一層の充実を図るため、学校薬剤師や広島県薬物乱用防止指導員等の中から薬物専門講師を養成している。

また、保健所・支所に覚醒剤等薬物相談窓口を設置して、住民からの相談等に応じるとともに、平成28年6月の「刑の一部執行猶予制度」及び同年12月の「再犯の防止等の推進に関する法律」の施行を受け、薬物乱用者の再乱用防止と社会復帰に向け、地域の関係機関・団体との情報共有を促進している。

(4) 麻薬取締員による捜査

厚生労働省中国四国厚生局麻薬取締部(麻薬取締官)と連携して、麻薬・覚醒剤等の薬物事犯に対する取締りの徹底を図った。

9 シックハウス症候群・化学物質過敏症対策

近年、家庭用品、建材等から室内空気中に発散する化学物質による健康への影響が注目さ

れ、いわゆる「シックハウス症候群」やいわゆる「化学物質過敏症」として社会問題化する様相を見せてきた。国では、ホルムアルデヒドなど 13 物質の指針値及びそれについての標準的測定方法等を策定するなど、室内空気中の化学物質による健康被害を防止するための対策を推進している。

広島県では、健康福祉局をはじめ、都市局や教育委員会など関係部局による「広島県シックハウス症候群・化学物質過敏症対策連絡会議」を平成 12 年度に設置し、毎年この会議を開催し、情報の共有化や対応の協議を行っている。

10 肝炎対策

肝炎ウイルス持続感染者（以下「キャリア」という。）はB型、C型合わせて国内に 220 万人から 340 万人程度存在すると推定され、長期間の経過の後に肝硬変や肝がんに移行することが指摘されている。

しかし、自覚症状に乏しいことから、肝機能に異常が出てから医療機関を受診すると既に肝硬変・肝がんに移行しているケースが少なくなく、県民への正しい知識の普及啓発、検診受診率の向上、検査で要診療と診断された者への保健指導、専門医療機関の受診につながる体制の整備が必要となっている。

このため広島県では肝疾患の専門医等で構成する肝炎対策協議会を設置し、広島県の現状と課題を整理し、肝炎対策の諸施策を推進している。

(1) 肝炎対策事業

肝炎対策協議会の設置、肝疾患診療支援ネットワーク体制の充実、肝疾患診療連携拠点病院の運営、県民への普及啓発等、総合的な肝炎対策を推進している。

(2) 肝炎ウイルス検査・治療費助成事業

早期発見・早期治療体制を充実させるために、保健所で実施している検査に加え、平成 20 年度から医療機関にも委託して、肝炎ウイルス検査を実施している。

また、B型ウイルス性肝炎及びC型ウイルス性肝炎は、抗ウイルス治療（インターフェロン治療、インターフェロンフリー治療及び核酸アナログ製剤治療）によって、その後の肝硬変及び肝がんといった重篤な病態を防ぐことが可能であるが、医療費が高額となることから、早期治療の促進のため、この抗ウイルス治療に係る医療費を助成し、肝がんの予防を図っている。

(3) ウイルス性肝炎対策（「がん対策日本一」推進事業）

肝炎ウイルス検査の受検勧奨や陽性者に対する医療機関への受診勧奨を一層強化するため、市町の保健師、医療機関の看護師及び企業の健康管理担当者等を対象に肝炎に関する研修を県内 2 会場で実施し、肝炎患者等の適切な肝炎治療をコーディネートできる者を養成し、「ひろしま肝疾患コーディネーター」として認定した。既に認定を受けた者に対しても、最新の知見を習得させるため、継続研修を実施している。

(4) 肝炎重症化・肝がん予防推進事業

登録した肝炎ウイルス陽性者に対し、年 1 回文書により受診勧奨し、継続受診を支援する「広島県肝疾患患者フォローアップシステム」を平成 25 年度から運用している。

平成 26 年度からは、「広島県肝疾患患者フォローアップシステム」登録者のうち、一定の要件を満たした慢性肝炎患者等に対し、初回精密検査費用及び定期検査費用を助成し、肝炎

の重症化の予防を図っている。

平成 28 年度には、定期検査費用の助成対象を拡大するとともに、平成 29 年度には、自己負担限度額を引き下げた。

(5) 肝がん・重度肝硬変治療研究促進事業（平成 30 年度開始）

肝がんは再発を繰り返し予後が悪く、また重度肝硬変（非代償性肝硬変）も肝がん同様に予後が悪い。また、これらは肝炎ウイルス感染を原因として慢性肝炎から軽度の肝硬変を経て進行するために長期の療養が必要となることから、患者の入院医療費を助成することにより、治療に対する負担軽減を図っている。

(6) フィブリノゲン製剤等による C 型肝炎感染対策

平成 19 年 11 月 6 日に厚生労働省がフィブリノゲン製剤納入先医療機関を改めて公表したことに対して県民からの問合せに対応するため、引き続き薬務課及び各保健所等に相談窓口を設置している。

1 1 予算決算

(1) 歳入

平成31年度

科 目	平成 31 年 度	平成 31 年 度
	予 算 額	決 算 額
〈国庫支出金〉		
薬務費補助金 (麻薬覚せい剤取締指導費)	1,683,000	1,683,250
予防費補助金 (感染症予防対策事業費)	11,677,000	2,771,000
薬務費委託金		
(薬事経済調査・ 医薬品製造業許可承認事務)	1,418,540	2,727,418
(薬局・薬剤師によるアウトリーチ型健康サポート推進事業)	3,006,000	3,000,000
感染症予防事業費国庫負担金	332,373,000	332,307,000
〈財産収入〉		
予防医材売払収入	1,645,110	0
〈繰入金〉		
地域医療介護総合確保基金繰入金	8,247,040	8,176,000
〈使用料及び手数料〉		
薬務手数料	50,244,000	55,927,271
〈諸収入〉		
保険料	973,000	2,067,924
計	411,266,690	408,659,863

(2-1) 歳出

(単位:円)

科 目	31 年 度 予 算 額 (最 終)	31年 度 決 算 額			不 用 額
		本 庁	麻・他部	計	
(薬 務 費)					
報 酬	15,625,000	278,100	13,227,258	13,505,358	2,119,642
共 済 費	5,337,000	0	4,043,846	4,043,846	1,293,154
貸 金	1,562,000	0	1,090,352	1,090,352	471,648
報 償 費	2,101,000	1,029,452	480,050	1,509,502	591,498
旅 費	10,331,000	269,896	6,046,182	6,315,978	4,015,022
需 用 費	327,975,000	5,015,228	7,323,736	12,339,964	315,635,036
役 務 費	8,138,000	39,017	6,799,152	6,838,169	1,299,831
委 託 料	55,178,000	30,201,577	18,454,840	48,656,417	6,521,583
使 用 料 及 び 賃 借 料	4,363,000	1,637,159	2,535,556	4,172,715	190,285
備 品 購 入 費	892,000	0	891,810	891,810	190
負 担 金 補 助 及 び 交 付 金	5,164,000	5,120,000	29,000	5,149,000	15,000
扶 助 費	599,736,000	249,734,417	258,138,000	507,872,417	91,863,583
公 課 費	30,000	16,400	0	16,400	13,600
計	1,036,432,000	293,341,246	60,921,782	612,401,928	424,030,072

(注)職員給与は除く。

(2-2) 歳出

(単位:円)

科 目	31 年 度 予 算 額 (最 終)	31 年 度 決 算 額			不 用 額
		本 庁	庁 舎	計	
(予 防 費)					
報 酬	10,753,000	9,305,452		9,305,452	1,447,548
共 済 費	3,355,000	2,682,828		2,682,828	672,172
報 償 費	1,048,000	631,156		631,156	416,844
旅 費	3,088,000	1,048,991		1,048,991	2,039,009
需 用 費	317,156,000	3,078,829		3,078,829	386,627
役 務 費	6,287,000	5,591,663		5,591,663	695,337
委 託 料	41,815,000	25,592,240		25,592,240	3,412,760
使 用 料 及 び 賃 借 料	970,000	822,656		822,656	147,344
負 担 金 補 助 及 び 交 付 金	6,000	6,000		6,000	0
扶 助 費	341,437,000	249,734,417		249,734,417	91,702,583
計	725,915,000	298,494,232	0	298,494,232	100,920,224

(注)職員給与は除く。

(注) 需用費の313,690,544円と委託料の12,810,000円は翌年度へ繰越

(3) 手数料収納状況（薬務手数料）

（単位：円）

機 関 名	平成31年度
西部保健所	1,680,400
西部広島支所	1,231,740
西部呉支所	1,658,500
西部東保健所	1,733,800
東部保健所	2,488,300
東部福山支所	2,813,600
北部保健所	888,100
薬 務 課	43,432,831
合 計	55,927,271

(4) 補助金等交付状況

(単位:円)

名 称	交 付 又 は 委 託 団 体	平成31年度 予 算 額	平成31年度 決 算 額	摘 要
(補助金・交付金)				
薬事衛生指導員育成 指導事業補助金	(公社)広島県薬剤師会	121,000	121,000	
くすりと健康相談窓口 事業補助金	(公社)広島県薬剤師会	107,000	107,000	
薬局・薬剤師による在宅医療推進事業	(公社)広島県薬剤師会	4,868,000	4,868,000	
計		5,096,000	5,096,000	
(委託料)				
家庭用品検査業務委託料	一般財団法人広島県環境保健協会	192,500	192,500	
医薬品登録販売者試験 委託料	ランスタッド株式会社広島支店 (株)情報シンフォニー	3,500,000 200,000	824,663 54,626	
毒物劇物取扱者試験 業務委託料	(株)情報シンフォニー	30,000	20,928	
薬局・薬剤師によるアウトリーチ型健康サ ポート推進事業	(公社)広島県薬剤師会	3,006,000	3,000,000	
ガスえそ抗毒素 保管交付業務委託料	(株)エバールスキ (株)サン	12,250	6,000	
乾燥ボツリヌス坑毒素及び乾燥 ジフテリア坑毒素保管供給業務委託料	(株)エバールスキ (株)サン	18,000	3,600	
毒物中毒治療薬保管供給業務 委託料	(株)エバールスキ (株)サン	33,600	24,000	
麻薬中毒者鑑定料	精神保健指定医	25,000	0	
産業廃棄物収集・運搬・処分業務委託料	-	337,920	350,957	
計		7,355,270	4,477,274	