

肝炎ウイルス検査手順の見直しについて

H25.3.6 広島県健康福祉局業務課

1 主な改正内容

(1) C型肝炎ウイルス検査手順の改正

ア 「HCV抗原検査」の省略

【理由】

平成24年度 厚生労働省科学研究費補助金（肝炎等克服緊急対策研究事業）「肝炎ウイルス感染状況・長期経過と予後調査及び治療導入対策に関する研究」班（以下「研究班」という。）で検討された結果、HCV核酸増幅検査を省略すると検査精度を保つことができないが、HCV抗原検査を省略しても精度上問題がないことが確認されたため。

イ 「HCV抗体の検出（省略可）」の追加

【理由】

研究班で検討された結果、「HCV抗体の検出」は、「HCV抗体検査」に代わることはできないことが明らかになったが、「HCV抗体の検出」試薬の開発が進み、広く普及しつつあるため。

(2) 指導区分の追加

- HBs抗原検査で「陰性」と判定された者及びC型肝炎ウイルス検査で「現在、C型肝炎ウイルスに感染している可能性が低い」と判定された者について、検査結果と検査日を記録しておくことの勧奨を指導区分へ追加。

【理由】

平成23年度に厚生労働省が実施した「肝炎検査受検状況実態把握事業」において、実際には肝炎ウイルス検査を受けたことが推測されるにも関わらず、受検の認識がない「非認識受検者」が多数存在することが判明したため。

2 施行日

平成25年4月1日

健発0208第11号
平成25年2月8日

各 { 都道府県知事
保健所設置市長
特別区長 } 殿

厚生労働省健康局長

「健康増進事業に基づく肝炎ウイルス検診等の実施について」の一部改正について

標記事業については、平成20年3月31日健発第0331009号本職通知「健康増進事業に基づく肝炎ウイルス検診等の実施について」の別紙「肝炎ウイルス検診等実施要領」に基づき行われているところであるが、今般、その一部を別紙新旧対照表のとおり改正し、平成25年4月1日から適用することとしたので通知する。

なお、本事業の実施に当たっては、事業が円滑に実施されるよう貴管内における関係機関等への周知について特段の御配慮をお願いします。

肝炎ウイルス検査等実施要領新旧対照表

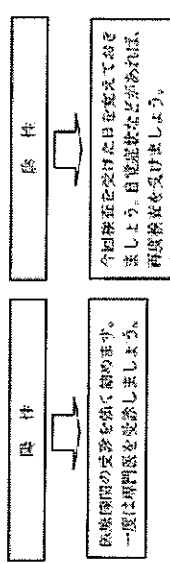
改正後	現行
<p>(別 添)</p> <p>1～3 (略)</p> <p>4 肝炎ウイルス検査の実施 肝炎ウイルス検査の項目は、問診、B型肝炎ウイルス検査及びC型肝炎ウイルス検査とする。</p> <p>(1) (略)</p> <p>(2) (略)</p> <p>(3) C型肝炎ウイルス検査</p> <p>ア HCV抗体検査 HCV抗体検査として体外診断用医薬品の承認を受けた測定範囲が広く、高力価群、中力価群、低力価群に適切に分類することが出来るHCV抗体測定系を用いること。なお、特定健診等と同時に採血する場合は、一般生化学検査と同じ採血管を使用しても差し支えないこと。</p> <p>イ HCV核酸増幅検査 HCV抗体検査により、中力価及び低力価と分類された検体に対して行うこと。なお、この場合、他の採血管とは別に核酸増幅検査用の採血管を使用すること。</p> <p>ウ HCV抗体の検出 HCV抗体の検出として体外診断用医薬品の承認を受けた定性的な判断のできる検査方法を用いること。なお、特定健診等と同時に採血する場合は、一般生化学検査と同じ採血管を使用しても差し支えないこと。本検査は省略することができる。</p>	<p>(別 添)</p> <p>1～3 (略)</p> <p>4 肝炎ウイルス検査の実施 肝炎ウイルス検査の項目は、問診、B型肝炎ウイルス検査及びC型肝炎ウイルス検査とする。</p> <p>(1) (略)</p> <p>(2) (略)</p> <p>(3) C型肝炎ウイルス検査</p> <p>ア HCV抗体検査 HCV抗体価についてウイルスの有無を判定するための高力価群、中力価群、低力価群に適切に分類することのできる測定系を用いること。なお、特定健診等と同時に採血する場合は、一般生化学検査と同じ採血管を使用しても差し支えないこと。</p> <p>イ HCV抗体検査 HCV抗体検査により、中力価及び低力価とされた検体に対して行うこと。抗原検査は、ウイルスのコア蛋白を測定する方法を用いること。</p> <p>ウ HCV核酸増幅検査 HCV抗原検査の結果が陰性を示す場合に行うこと。なお、この場合、他の採血管とは別に核酸増幅検査用の採血管を使用すること。</p>

改正後	現行
<p>5 肝炎ウイルス検診の結果の判定（別紙3参照）</p> <p>(1) (略)</p> <p>(2) C型肝炎ウイルス検査</p> <p>ア HCV抗体検査</p> <p>(ア) HCV抗体高力価 検査結果が高力価を示す場合は、「現在、C型肝炎ウイルスに感染している可能性が高い」と判定。</p> <p>(イ) HCV抗体中力価及び低力価 検査結果が中力価及び低力価を示す場合は、HCV核酸増幅検査を行うこと。</p> <p>(ウ) 陰性 各検査法でスクリーニングレベル以下を示す場合は、「現在、C型肝炎ウイルスに感染している可能性が低い」と判定。</p> <p>イ <u>HCV核酸増幅検査</u> HCV抗体検査により、中力価及び低力価とされた検体に対して、核酸増幅検査を行い、HCV-RNAの検出を行い、検出された場合は「現在、C型肝炎ウイルスに感染している可能性が高い」と判定、検出されない場合は「現在、C型肝炎ウイルスに感染している可能性が低い」と判定。</p> <p>ウ <u>HCV抗体の検出</u> HCV抗体の検出として体外診断用医薬品の承認を受けた定性的な判断のできる検査方法を用いて、HCV抗体の検出を行い、陽性又は陰性の別を判定。陽性を示す場合は、HCV抗体検査を必ず行うこと。陰性を示す場合は、「現在、C型肝炎ウイルスに感染している可能性が低い」と判定。</p> <p>なお、いずれの検査についても、その結果の判定に当たっては、検診に携わる医師が行うものであること。</p>	<p>5 肝炎ウイルス検診の結果の判定（別紙3参照）</p> <p>(1) (略)</p> <p>(2) C型肝炎ウイルス検査</p> <p>ア HCV抗体検査</p> <p>(ア) HCV抗体高力価 検査結果が高力価を示す場合は、「現在、C型肝炎ウイルスに感染している可能性が極めて高い」と判定。</p> <p>(イ) HCV抗体中力価及び低力価 検査結果が中力価及び低力価を示す場合は、HCV核酸増幅検査を行うこと。</p> <p>(ウ) 陰性 各検査法でスクリーニングレベル以下を示す場合は、「現在、C型肝炎ウイルスに感染している可能性が極めて高い」と判定。</p> <p>イ <u>HCV抗原検査</u> HCV抗体検査により、中力価及び低力価とされた検体に対して、HCV抗原検査を行い、結果が陽性を示す場合は「現在、C型肝炎ウイルスに感染している可能性が極めて高い」と判定、結果が陰性を示す場合はHCV核酸増幅検査を行うこと。</p> <p>ウ <u>HCV核酸増幅検査</u> HCV核酸増幅検査の結果が陰性を示す場合は、核酸増幅検査を行い、HCV-RNAの検出を行い、検出された場合は「現在、C型肝炎ウイルスに感染している可能性が極めて高い」と判定、検出されない場合は「現在、C型肝炎ウイルスに感染している可能性が極めて高い」と判定。</p> <p>なお、いずれの検査についても、その結果の判定に当たっては、検診に携わる医師が行うものであること。</p>

改正後	現行
<p>6 指導区分 H B s 抗原検査において「陽性」と判定された者及びC型肝炎ウイルス検査において「現在、C型肝炎ウイルスに感染している可能性が高い」と判定された者については、医療機関への受診を勧奨する。 なお、医師が必要と判断した者については、必要な指導あるいは医療機関への受診勧奨を行う。 H B s 抗原検査において「陰性」と判定された者及びC型肝炎ウイルス検査において「現在、C型肝炎ウイルスに感染している可能性が低い」と判定された者については、検査結果と検査日を記録しておくことを勧奨する。</p>	<p>6 指導区分 H B s 抗原検査において「陽性」と判定された者及びC型肝炎ウイルス検査において「現在、C型肝炎ウイルスに感染している可能性が高い」と判定された者については、医療機関への受診を勧奨する。 なお、医師が必要と判断した者については、必要な指導あるいは医療機関への受診勧奨を行う。</p>
<p>7～9 (略)</p>	<p>7～9 (略)</p>

改正後

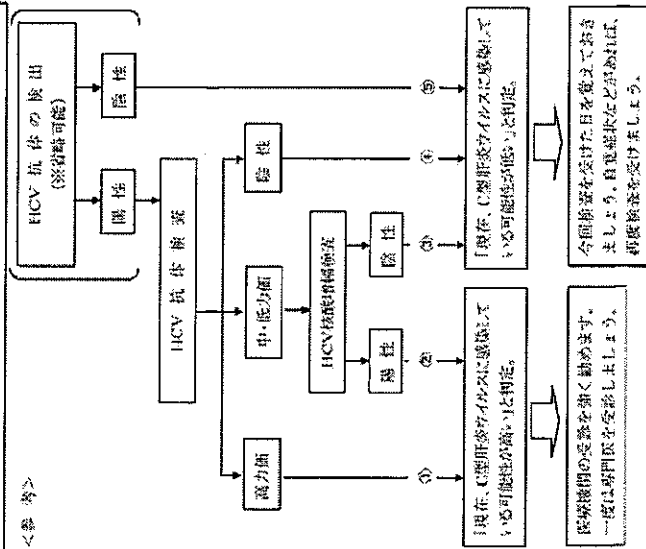
(別紙 3)
判定結果(HBs抗原検査)



判定結果(C型肝炎ウイルス検査)

1. 「現在、C型肝炎ウイルスに感染している可能性が極めて高い」と判定されました。判定理由 ① ② ③
2. 「現在、C型肝炎ウイルスに感染している可能性が低い」と判定されました。判定理由 ③ ④ ⑤

<参考>



現行

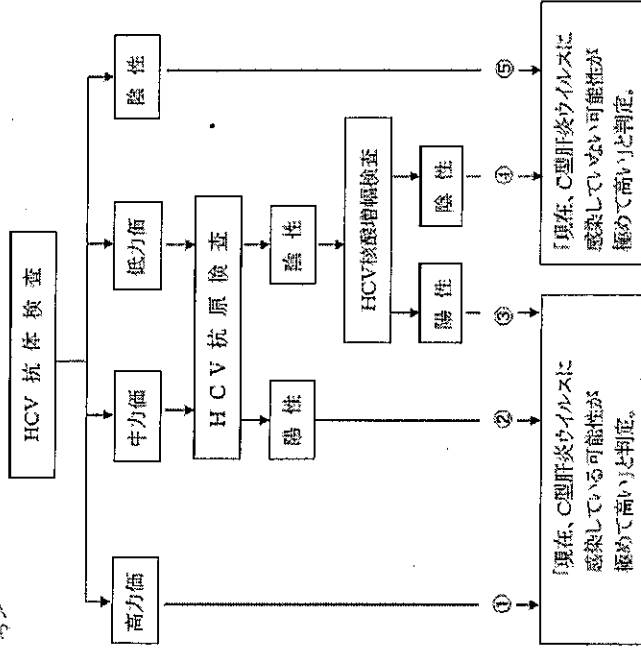
(別紙 3)
判定結果(HBs抗原検査)



判定結果(C型肝炎ウイルス検査)

1. 「現在、C型肝炎ウイルスに感染している可能性が極めて高い」と判定されました。判定理由 ① ② ③
2. 「現在、C型肝炎ウイルスに感染している可能性が極めて高い」と判定されました。判定理由 ④ ⑤

<参考>



改正後

＜注意事項＞

HIV抗体検査が陽性となった場合には、身体のどの部分の血液で肝臓の異常を指摘された場合などには、必ず医師に相談してください。
また、日常生活の中で、C型肝炎ウイルス(HCV)に感染することはほとんどないことがわかっています。したがって、若年より遅くC型肝炎ウイルス検査を受けなくても、現在のところ、上図に示す手術治療の必要が認められたいとされています。
なお、①「現在、C型肝炎ウイルス(HCV)に感染している可能性が高い」と判定された場合でも、C型肝炎ウイルス(HCV)以外の原因による肝臓(おもに胆管)に炎症があること、検査結果による判定には限界があることなどがあるため、身体のどの部分の血液で肝臓の異常を指摘された場合には、必ず医師に相談してください。

＜別紙 D＞

検査項目	検査結果
血清HCV抗体	陽性
肝臓生検	慢性肝炎
肝臓超音波検査	肝臓に異常なし
肝臓CT検査	肝臓に異常なし
肝臓MRI検査	肝臓に異常なし
肝臓PET検査	肝臓に異常なし
肝臓超音波検査(造影剤注入)	肝臓に異常なし

現行

＜注意事項＞

HIV抗体検査が陽性となった場合には、身体のどの部分の血液で肝臓の異常を指摘された場合などには、必ず医師に相談してください。
また、日常生活の中で、C型肝炎ウイルス(HCV)に感染することはほとんどないことがわかっています。したがって、若年より遅くC型肝炎ウイルス検査を受けなくても、現在のところ、上図に示す手術治療の必要が認められたいとされています。
なお、①「現在、C型肝炎ウイルス(HCV)に感染している可能性が高い」と判定された場合でも、C型肝炎ウイルス(HCV)以外の原因による肝臓(おもに胆管)に炎症があること、検査結果による判定には限界があることなどがあるため、身体のどの部分の血液で肝臓の異常を指摘された場合には、必ず医師に相談してください。

＜別紙 E＞

検査項目	検査結果
血清HCV抗体	陽性
肝臓生検	慢性肝炎
肝臓超音波検査	肝臓に異常なし
肝臓CT検査	肝臓に異常なし
肝臓MRI検査	肝臓に異常なし
肝臓PET検査	肝臓に異常なし
肝臓超音波検査(造影剤注入)	肝臓に異常なし

(別 添)

肝炎ウイルス検診等実施要領

1 目的

肝炎対策の一環として、肝炎ウイルスに関する正しい知識を普及させるとともに、肝炎ウイルス検診の受診促進を図り、もって住民が自身の肝炎ウイルス感染の状況を認識し、必要に応じて保健指導等を受け、医療機関で受診することにより、肝炎による健康障害の回避、症状の軽減、又は進行の遅延を図ることを目的とする。

2 肝炎ウイルス検診の対象者

- (1) 当該市町村の区域内に居住地を有し、当該年度において満40歳となる者（ただし、医療保険各法その他の法令等に基づく保健事業等のサービスを受ける際に、合わせて当該肝炎ウイルス検診に相当する検診を受けた者又は受けることを予定している者は除くものとするが、結果的に受けられなかった者については、この限りではない。）。
- (2) 当該市町村の区域内に居住地を有し、当該年度において満41歳以上となる者であって、過去に当該肝炎ウイルス検診に相当する検診を受けたことがなく、かつ本検診の受診を希望する者。

なお、当該年度の高齢者の医療の確保に関する法律(昭和57年法律第80号)に基づく特定健康診査及びその他の法令に基づき行われる特定健康診査に相当する健康診断(以下「特定健診等」という。)において肝機能検査の数値に異常がみられた者であり、かつ本検診の受診を希望する者については、過去に当該肝炎ウイルス検診に相当する検診を受けた者であっても受診することができるが、原則として速やかに医療機関での受診を勧奨するものとする。

3 実施に当たっての基本的事項

- (1) 肝炎ウイルス検診の実施方法、実施時期、実施場所等の実施計画を作成する。実施計画の作成に当たっては、地域の医師会等の理解と協力を得るとともに、医療機関、検診団体、検査機関等と十分に調整を図る。
- (2) 肝炎ウイルス検診の実施方法、実施時期、実施場所については、特定健診等を行う保険者との調整・協議を行うなど、地域の実情を十分に考慮し、受診しやすい方法、時期、場所を選定する。
- (3) 肝炎ウイルス検診は、実施体制、精度管理の状況等から判断して適当と認められる実施機関に委託することができる。
- (4) 肝炎ウイルス検診の実施に当たっては、広報等により、その意義や実施の日時、場所、方法等に加え、特定健診等の対象者であっても、本検診の対象者となりうることをあらかじめ十分に地域住民に対し周知徹底する。
- (5) 当該年度において、原則として40歳以上で5歳刻みの年齢に達する者については、肝炎ウイルス検診の更なる受診促進を図るため、地域における受診状況等を踏まえ、個別に通知等(別紙1参照)を配布することにより、必要に応じて

受診の勧奨を行うこととする。

なお、当該個別勧奨を受けた者が検査を受診した場合の検査費用については、検査受診者からは徴収しないことができるものとする。

- (6) その他、肝炎ウイルスに関する正しい知識の普及や個人のプライバシーの保護、医療機関との連携など、肝炎ウイルス検診を円滑に行うことができるよう体制の整備に努める。

4 肝炎ウイルス検診の実施

肝炎ウイルス検診の項目は、問診、B型肝炎ウイルス検査及びC型肝炎ウイルス検査とする。

(1) 問診(別紙2参照)

問診においては、過去に肝機能異常を指摘されたことがあるか否か、現在B型及びC型肝炎の治療を受けているか否かなどについて、聴取すること。また、その際に、肝炎ウイルス検診についての説明を行い、肝炎ウイルス検診の実施についての受診者本人の同意を必ず得ること。

(2) B型肝炎ウイルス検査

・ HBs抗原検査

凝集法等による定性的な判断のできる検査方法を用いること。なお、特定健診等と同時に採血する場合は、一般生化学検査と同じ採血管を使用しても差し支えないこと。

(3) C型肝炎ウイルス検査

ア HCV抗体検査

HCV抗体検査として体外診断用医薬品の承認を受けた測定範囲が広く、高力価群、中力価群、低力価群に適切に分類することが出来るHCV抗体測定系を用いること。なお、特定健診等と同時に採血する場合は、一般生化学検査と同じ採血管を使用しても差し支えないこと。

イ HCV核酸増幅検査

HCV抗体検査により、中力価及び低力価と分類された検体に対して行うこと。なお、この場合、他の採血管とは別に核酸増幅検査用の採血管を使用すること。

ウ HCV抗体の検出

HCV抗体の検出として体外診断用医薬品の承認を受けた定性的な判断のできる検査方法を用いること。なお、特定健診等と同時に採血する場合は、一般生化学検査と同じ採血管を使用しても差し支えないこと。本検査は省略することができる。

5 肝炎ウイルス検診の結果の判定(別紙3参照)

(1) B型肝炎ウイルス検査

・ HBs抗原検査

凝集法等を用いて、HBs抗原の検出を行い、陽性又は陰性の別を判定。

ただし、HBs抗原検査は、B型肝炎ウイルスの感染の有無を直接判定するこ

とが難しい場合があることに留意すること。

(2) C型肝炎ウイルス検査

ア HCV抗体検査

(ア) HCV抗体高力価

検査結果が高力価を示す場合は、「現在、C型肝炎ウイルスに感染している可能性が高い」と判定。

(イ) HCV抗体中力価及び低力価

検査結果が中力価及び低力価を示す場合は、HCV核酸増幅検査を行うこと。

(ウ) 陰性

各検査法でスクリーニングレベル以下を示す場合は、「現在、C型肝炎ウイルスに感染している可能性が低い」と判定。

イ HCV核酸増幅検査

HCV抗体検査により、中力価及び低力価とされた検体に対して、核酸増幅検査を行い、HCV-RNAの検出を行い、検出された場合は「現在、C型肝炎ウイルスに感染している可能性が高い」と判定、検出されない場合は「現在、C型肝炎ウイルスに感染している可能性が低い」と判定。

ウ HCV抗体の検出

HCV抗体の検出として体外診断用医薬品の承認を受けた定性的な判断のできる検査方法を用いて、HCV抗体の検出を行い、陽性又は陰性の別を判定。陽性を示す場合は、HCV抗体検査を必ず行うこと。陰性を示す場合は、「現在、C型肝炎ウイルスに感染している可能性が低い」と判定。

なお、いずれの検査についても、その結果の判定に当たっては、検診に携わる医師が行うものであること。

6 指導区分

HBs抗原検査において「陽性」と判定された者及びC型肝炎ウイルス検査において「現在、C型肝炎ウイルスに感染している可能性が高い」と判定された者については、医療機関への受診を勧奨する。

なお、医師が必要と判断した者については、必要な指導あるいは医療機関への受診勧奨を行う。

HBs抗原検査において「陰性」と判定された者及びC型肝炎ウイルス検査において「現在、C型肝炎ウイルスに感染している可能性が低い」と判定された者については、検査結果と検査日を記録しておくことを勧奨する。

7 結果の通知

検診の結果については、別紙3を参考として指導区分を付し、受診者に速やかに通知する。

8 記録の整備(別紙4参照)

検診の記録は、氏名、年齢、住所、検診の結果の判定等について行う。
また、必要に応じ、事後の指導その他の必要な事項についても記録する。

9 その他の留意事項

- (1) 検診、健康相談及び健康教育の実施に当たっては、分かりやすいパンフレットやQ&Aを活用するなど、住民に対して、十分な基礎知識の普及啓発を行うこと。
- (2) 判定結果の通知に際しては、個人のプライバシーの保護に十分な注意を払うこと。
- (3) 事後の保健指導や医療機関への受診勧奨などについては、地域の医療機関などと十分な連携を図って行うこと。

なお、その他健康増進事業に係る共通的事項及び必要事項については、「健康増進法第17条第1項及び第19条の2に基づく市町村が行う健康増進事業について」(平成20年3月31日健発第0331026号)によるものとする。

(別紙1 通知例)

肝炎ウイルス検診 受診のご案内

[このご案内は、今年度において、40歳以上で5歳刻みの年齢に達する方に対してお送りしております。]

〇〇市町村では、肝炎ウイルスの感染が判明した方が必要に応じて保健指導等を受け、医療機関を受診することにより、肝炎による健康障害の回避、症状の軽減、又は進行の遅延を図ることを目的として、健康増進事業に基づき肝炎ウイルス検診を実施しております。これまで肝炎ウイルス検診を受診されたことがない方は、この機会に、受診いただくことをお勧めします。

- 検査内容 :
- 実施場所 :
- 日程 :
- 費用 :
- 受診方法 :

[注意事項]

○本検診は、他の機会に肝炎ウイルス検診を受ける予定がない方及び過去に肝炎ウイルス検診を受けたことがない方が対象となります。ただし、特定健診等において肝機能検査の数値に異常が見られた方は、希望により検査を受けていただくことができますが、速やかに医療機関にかかることをお勧めいたします。

○受診の際は、この通知を必ず窓口へ提出してください。

○この通知に記載してある有効期限内に受診してください。

年 月 日交付	
整理番号	
ふりがな	
受診者氏名	(男・女)
生年月日	年 月 日生 (歳)
検診期日	
検診実施機関	
有効期限	年 月 日

問い合わせ先

〇〇市町村〇〇部〇〇課〇〇係 (TEL 〇〇-〇〇-〇〇〇〇)

(別紙 2)

問診項目例

○医療保険各法その他の法令等に基づく保健事業等のサービスを受ける際に、
合わせて肝炎ウイルス検診に相当する検診を受けることを予定していますか。

はい いいえ

○肝臓病にかかったことや肝機能が悪いと言われたことがありますか。

はい(年頃) いいえ

○広範な外科的処置(大きな手術など)を受けたことがありますか。

はい(年頃) いいえ

「はい」と答えた方に伺います。

定期的に肝機能検査を受けていますか。 はい いいえ

○(女性のみ)妊娠・分娩時に多量に出血したことがありますか。

はい(年頃) いいえ

「はい」と答えた方に伺います。

定期的に肝機能検査を受けていますか。 はい いいえ

○これまで、B型肝炎ウイルス検査を受けたことがありますか。

はい(年頃) いいえ 分からない

○現在又は過去に、B型肝炎の治療を受けていますか。

はい(年頃) いいえ 分からない

○これまで、C型肝炎ウイルス検査を受けたことがありますか。

はい(年頃) いいえ 分からない

○現在又は過去に、C型肝炎の治療を受けていますか。

はい(年頃) いいえ 分からない

○肝炎ウイルス検診の目的等について理解した上で、肝炎ウイルス検診を希望しますか。

・HBs抗原検査について

希望する

希望しない

氏名 _____

(自署してください)

・C型肝炎ウイルス検査について

希望する

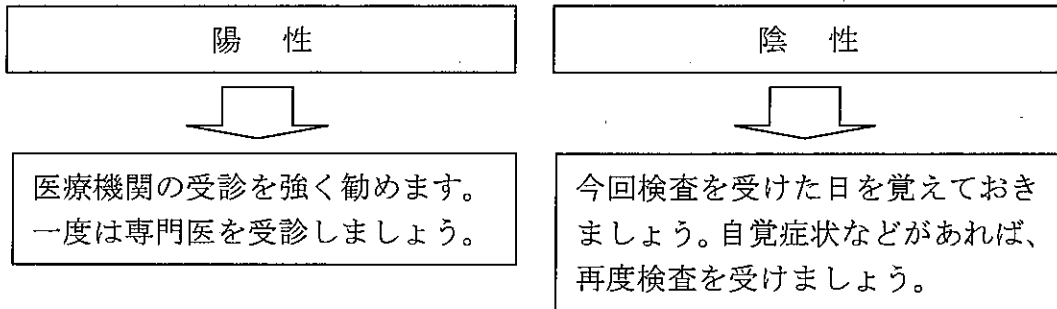
希望しない

氏名 _____

(自署してください)

(別紙 3)

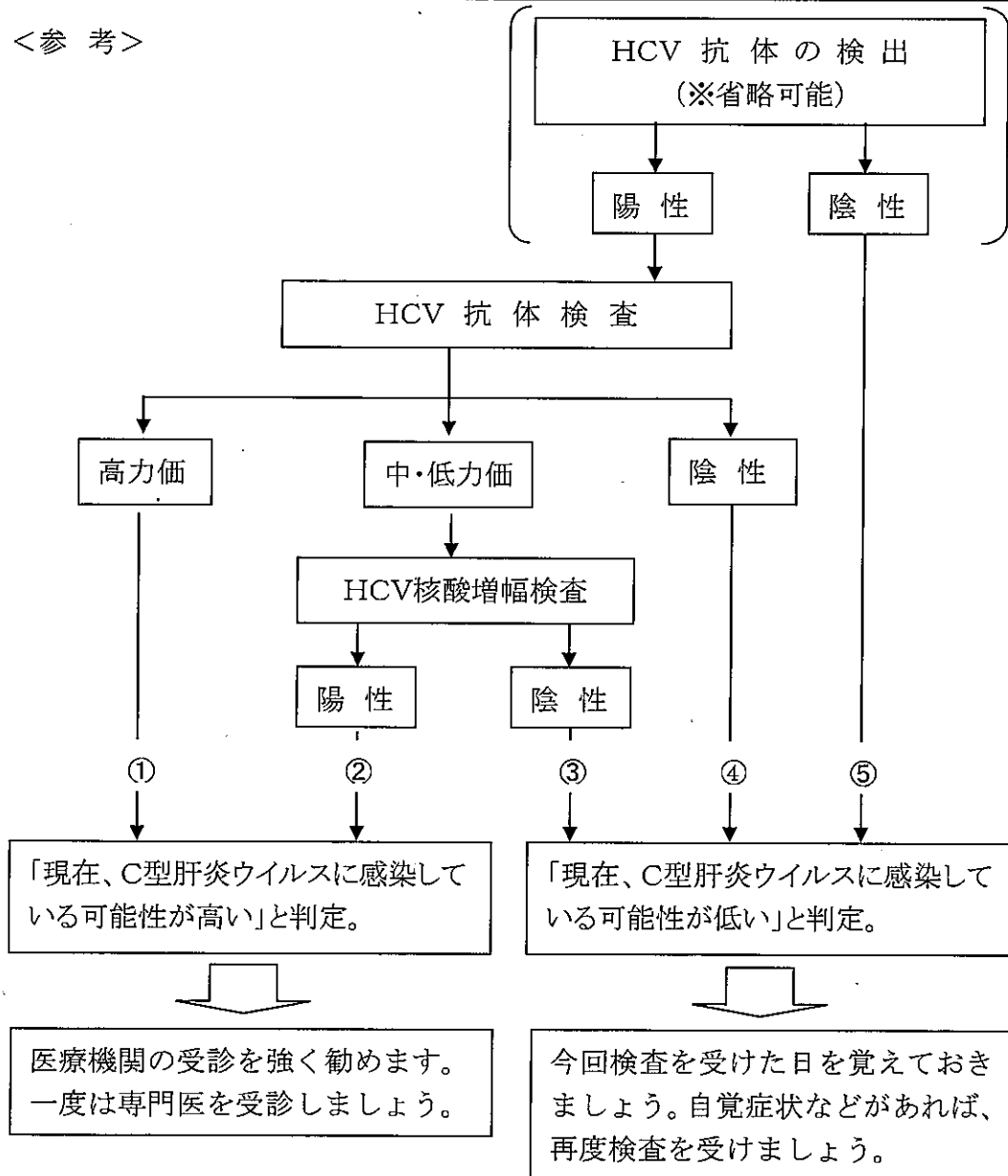
判定結果(HBs抗原検査)



判定結果(C型肝炎ウイルス検査)

- 1. 「現在、C型肝炎ウイルスに感染している可能性が高い」と判定されました。
判定理由 ① ②
- 2. 「現在、C型肝炎ウイルスに感染している可能性が低い」と判定されました。
判定理由 ③ ④ ⑤

<参考>



<注意事項>

HBs抗原検査が陰性となった場合にも、身体のだるさ等の症状や肝機能異常を指摘された場合などには、必ず医師に相談してください。

また、日常生活の場では、C型肝炎ウイルス(HCV)に感染することはほとんどないことがわかっています。したがって、毎年くり返してC型肝炎ウイルス検査を受けなくても、現在のところ、上図に示す手順を踏んだ検査を1回受ければよいとされています。

なお、2.「現在、C型肝炎ウイルスに感染している可能性が低い」と判定された場合でも、C型肝炎ウイルス(HCV)以外の原因による肝炎になる可能性があること、検査後新たにC型肝炎ウイルス(HCV)に感染する場合(きわめてまれとされています。)があること、検査による判定には限界があることなどもありますので、身体のだるさ等の症状や肝機能異常を指摘された場合などには、必ず医師に相談してください。

(別紙 4)

受診年月日		年 月 日
HBs抗原検査		陽 性
		陰 性
C型肝炎 ウイルス 検査	判定結果	1. 現在、C型肝炎ウイルスに感染している可能性が高い 2. 現在、C型肝炎ウイルスに感染している可能性が低い
	判定理由	(①～⑤のいずれかを記入)
実施機関名		