

6

## 高等学校 工業科 (建築) 実技 (問題)

(5枚のうち1)

受験番号		氏 名	
------	--	-----	--

次に示す〈仕様〉を踏まえ、あとの図1～図4を基に、準備された工具等を使用して、木材を加工し作品を完成させなさい。加工する木材は、A材 100 mm × 100 mm × 600 mm、B材 100 mm × 100 mm × 500 mm、C材 100 mm × 100 mm × 300 mm とします。

## 〈仕様〉

## (1) 墨付け

- ・墨付けは、鉛筆を使用して行うこと。
- ・加工に必要な墨は全て残しておくこと。
- ・芯墨は鋼尺で墨付けをすること。
- ・各仕口部分の寸法は、あとの図2～図4のとおりとする。

## (2) 加工

- ・けびきは、墨付けの上から加工のために使用してもよい。また、芯出しの際に使用してもよい。
- ・インパクトドライバは、穴あけ作業で使用してもよい。

## (3) 組立て

- ・加工した材料を組み立てる際に、材料の一部をたたいてつぶし接合しやすくすることはよいが、材料を水にぬらすことは禁止とする。

6 高等学校 工業科 (建築) 実技 (問題)

(5枚のうち2)

受験番号		氏 名	
------	--	-----	--

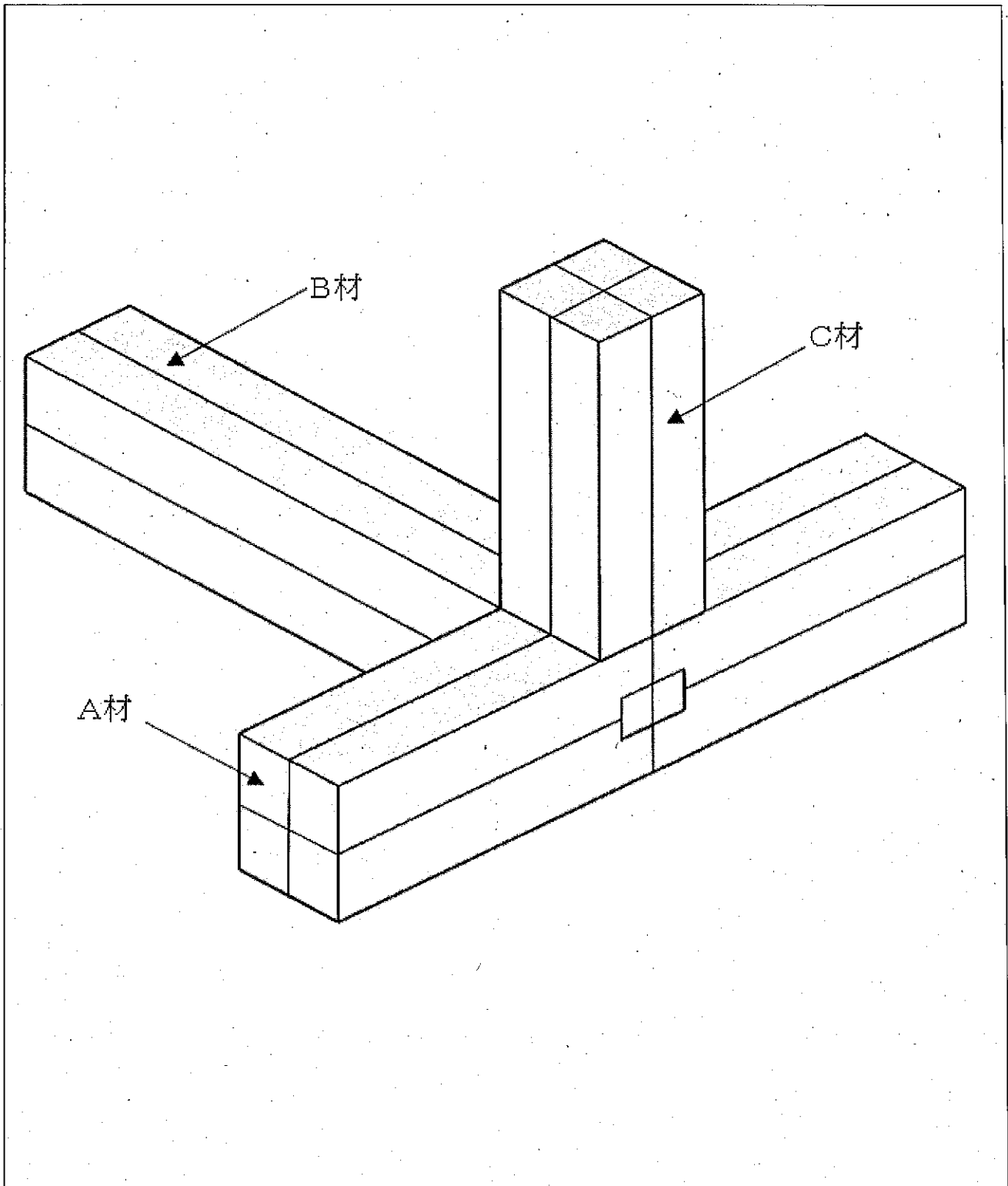


図1

6

高等学校 工業科 (建築) 実技 (問題)

(5枚のうち3)

受験番号		氏名	
------	--	----	--

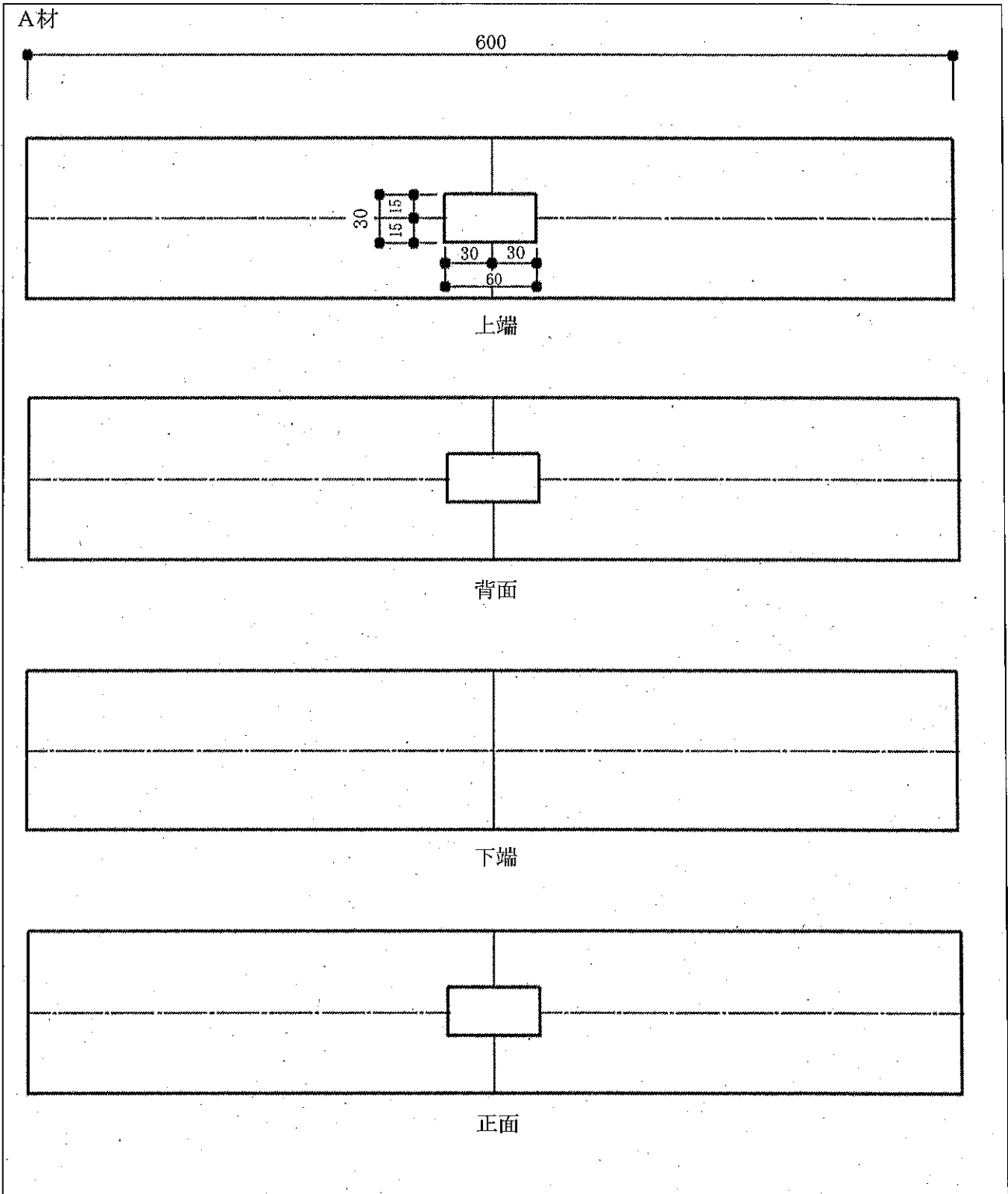


図 2

6 高等学校 工業科 (建築) 実技 (問題)

(5枚のうち4)

受験番号		氏名	
------	--	----	--

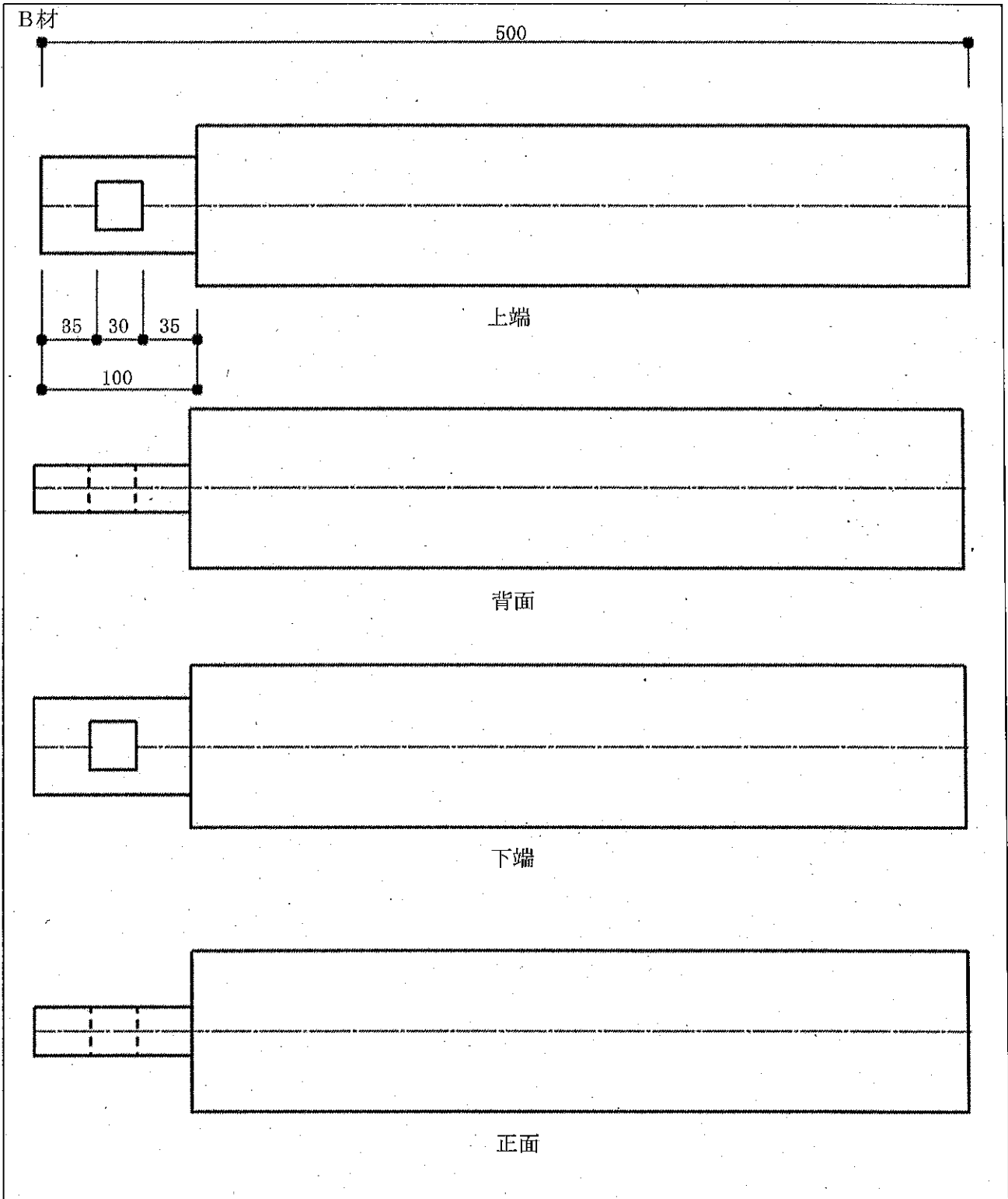


図3

6

高等学校 工業科 (建築) 実技 (問題)

(5枚のうち5)

受験番号		氏 名	
------	--	-----	--

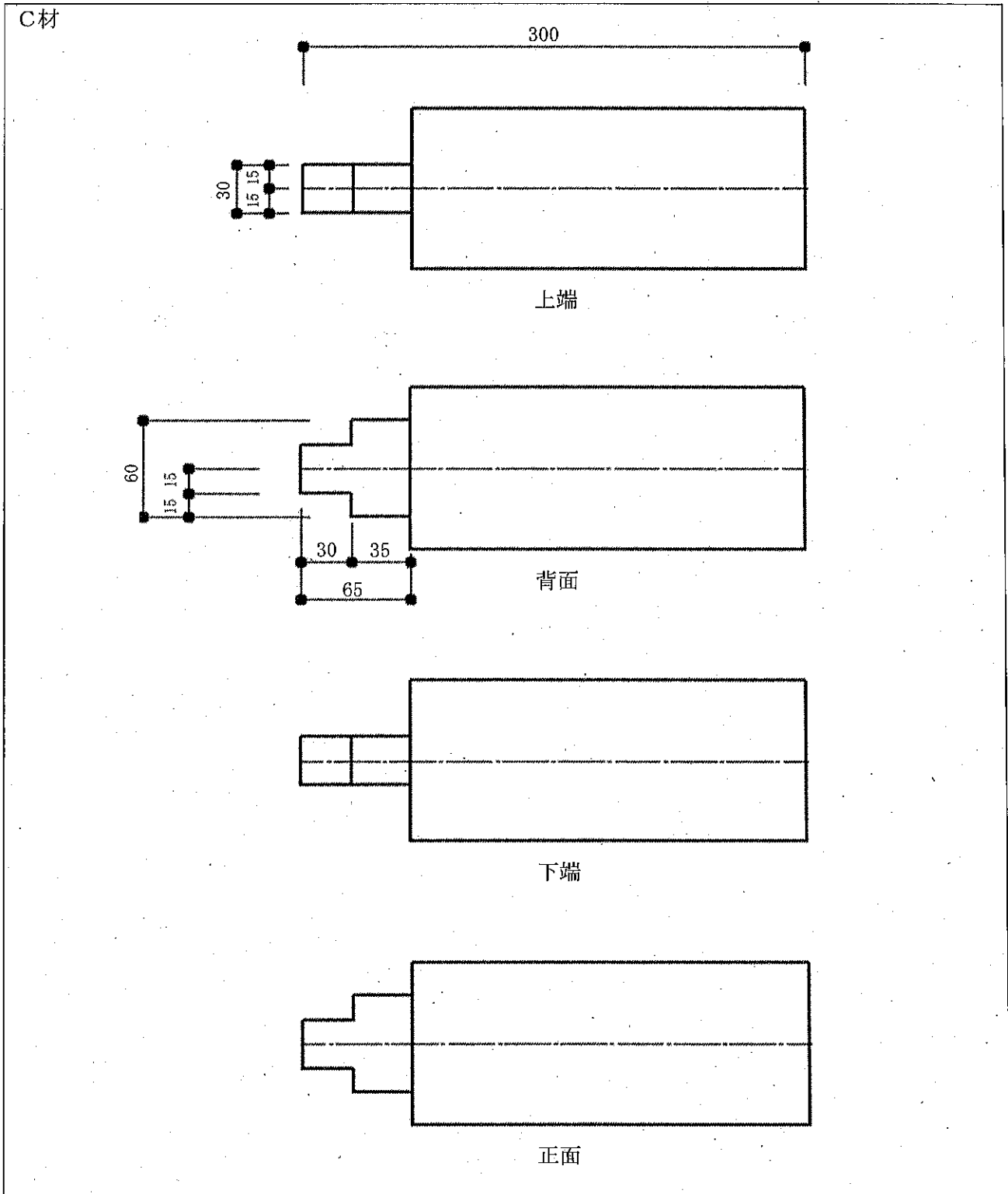


図 4