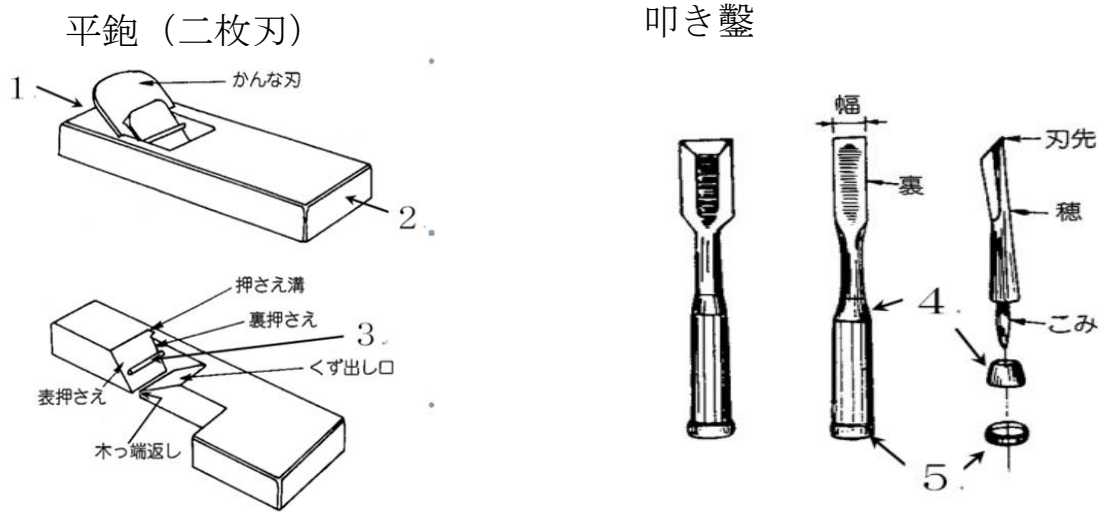


令和2年度広島県職員採用試験 専門試験問題（記述式） （職業訓練指導員〔建築科〕）

問題1 次の大工道具の部分名称（1～5）を答えなさい。



問題2 次の図は、在来軸組構法における和小屋の小屋組を示しています。

小屋束 A、B ならびに棟束 C の高さを求めなさい。また、桁下端から桁峠までを 222 mm とした場合、桁下端から垂木口脇線までの長さ D と口脇の奥行 E の長さを求めなさい。

