

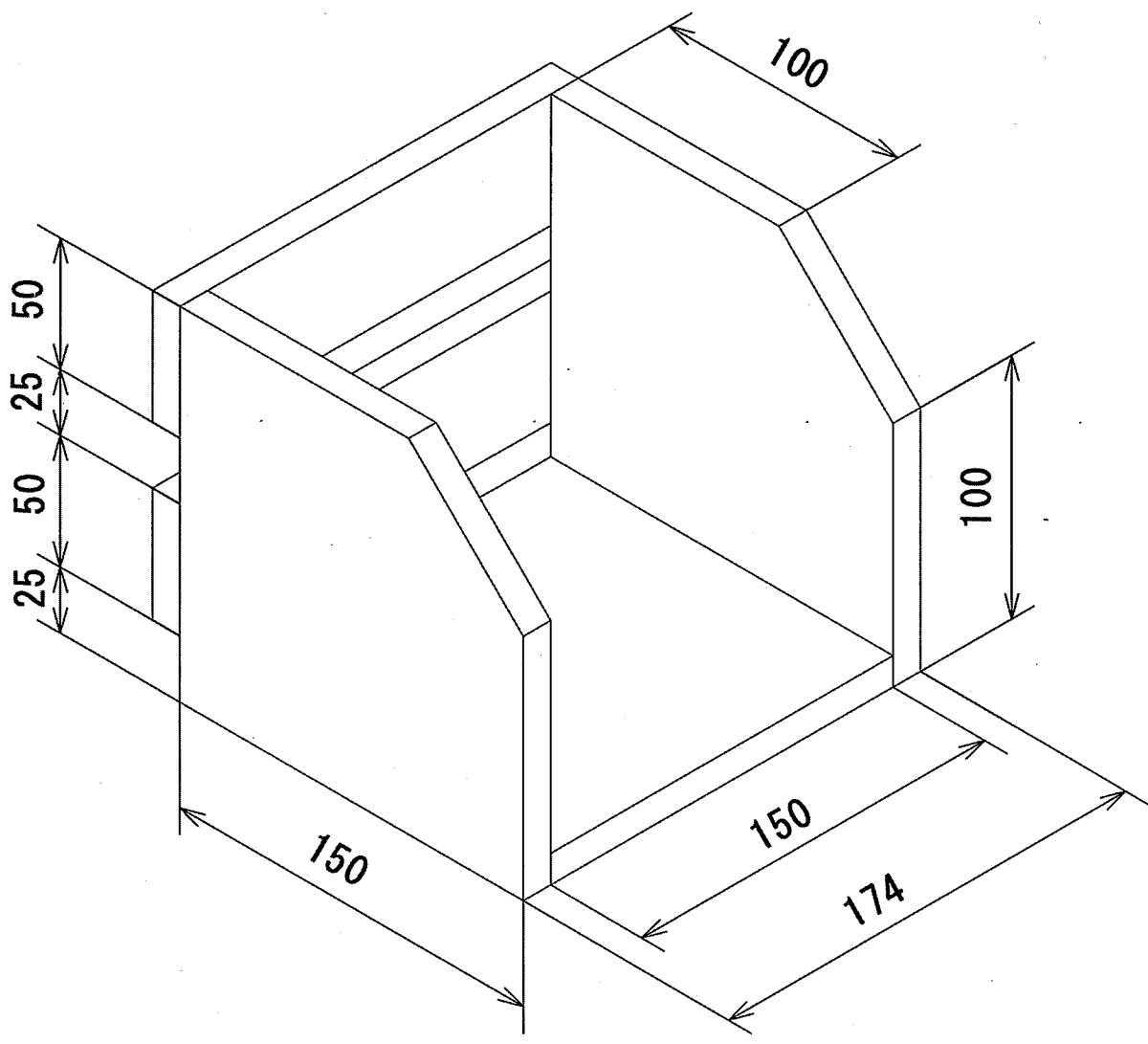
29 中学校 技術・家庭科 (技術) 実技 (問題)

(1枚のうち1)

受験番号		氏名	
------	--	----	--

1 準備された材料と工具を用いて、次の等角図をもとに「CDラック」を製作しなさい。なお、部品の厚さはすべて12mmとし、部品どうしの接合は、すべてつぶしくぎによるかくしくぎの方法で接合することとします。

注意事項：準備されたもの以外は使用できないものとする。



29

中学校 技術・家庭科（技術）実技（問題）

（2枚のうち1）

受験番号		氏名	
------	--	----	--

- 1 次の図1は「ペン立て」を等角図で表したものです。また、図2はその展開図です。準備された材料と工具を用いて、図1及び図2をもとに「ペン立て」を製作しなさい。ただし、接合部ははんだづけすることとします。

注意事項：準備されたもの以外は使用できないものとする。

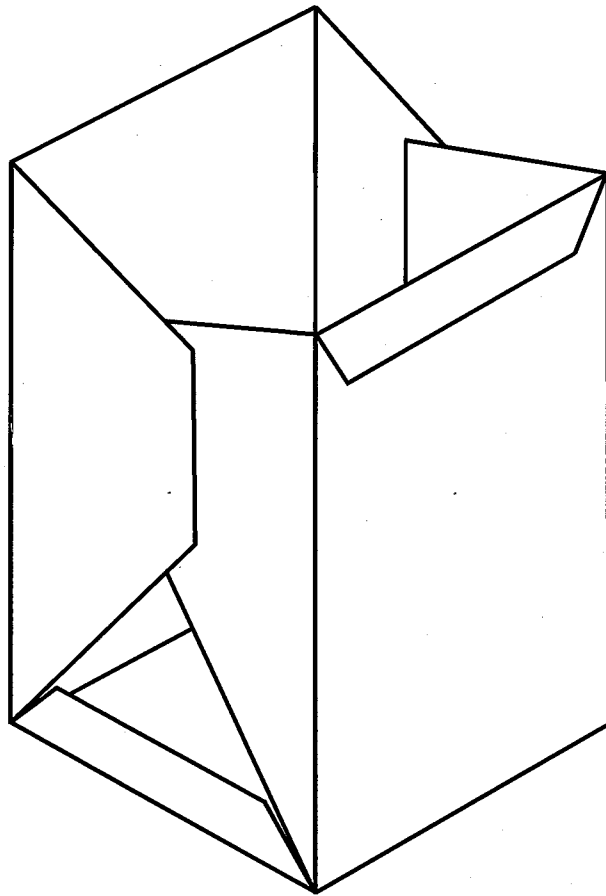


図1

29 中学校 技術・家庭科 (技術) 実技 (問題)

(2枚のうち2)

受験番号		氏名	
------	--	----	--

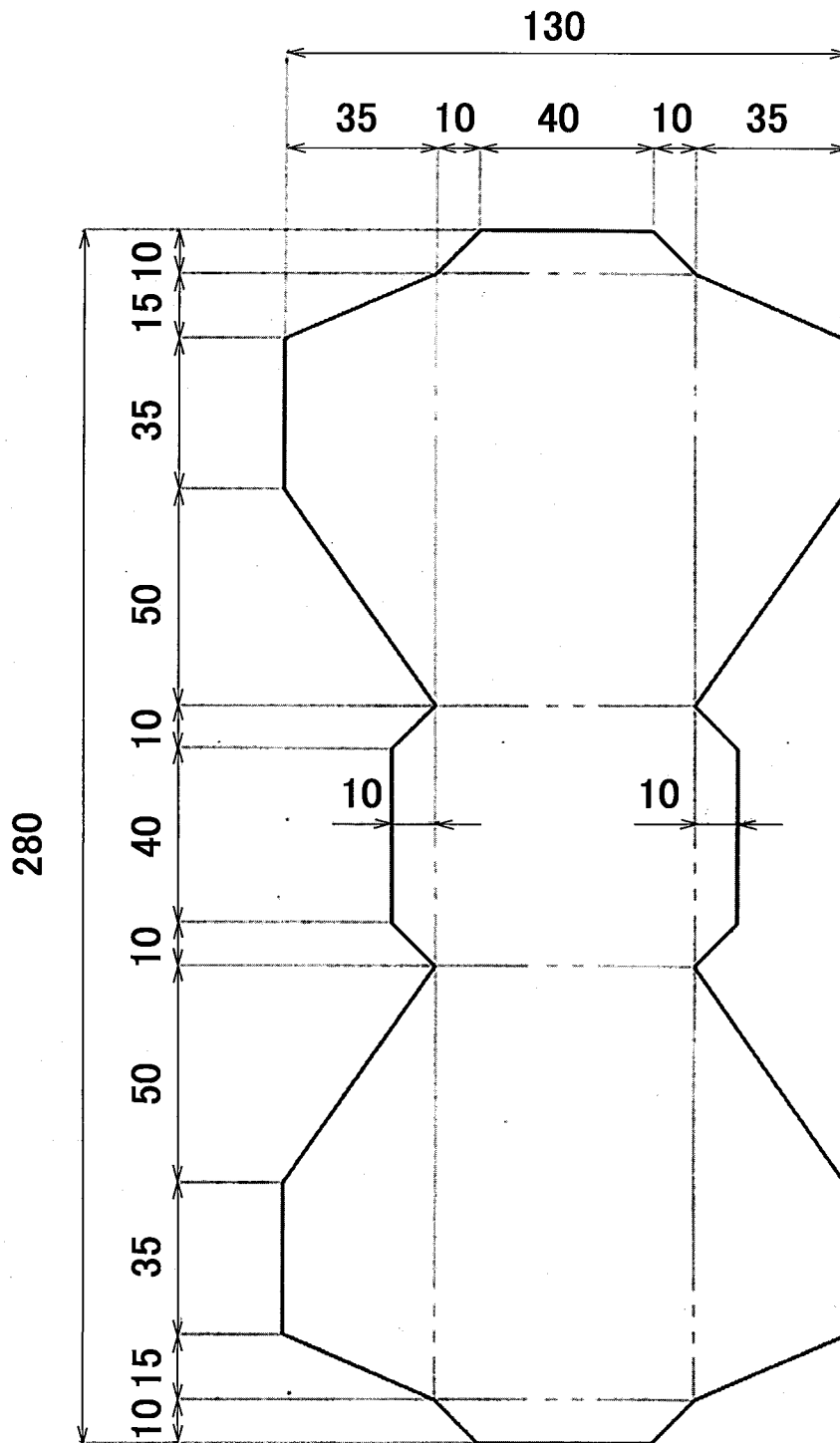


図2