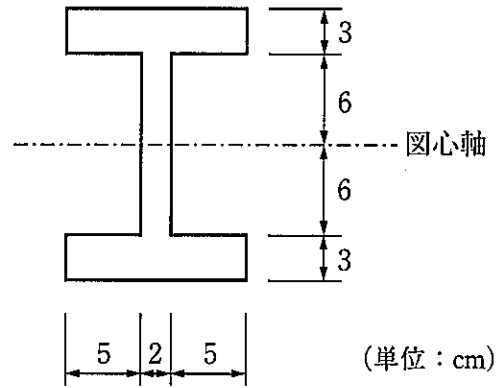


図のような I 形断面の下縁の
断面係数はいくらか。

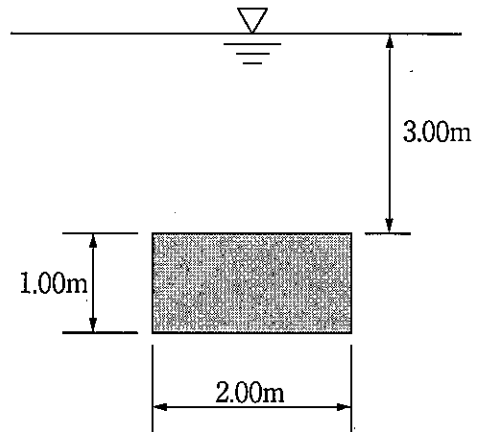
1. 408 cm^3
2. 448 cm^3
3. 488 cm^3
4. 528 cm^3
5. 568 cm^3



正答 3

水面下に、図のような平板が鉛直に位置するとき、この平板の片側の面に作用する全水圧の作用点の水深はおよそいくらか。

1. 3.33 m
2. 3.42 m
3. 3.50 m
4. 3.52 m
5. 3.67 m



正答 4