

土地収用法（昭和二十六年法律第二百十九号）第四十五条の二の規定により、土地使用の
裁決手続の開始を決定したので、次のとおり公告する。

平成二十九年十一月六日

広島県収用委員会会長 鳥谷部 茂

一 起業者

広島高速道路公社

二 事業の種類

県道温品二葉の里線新設工事（有料道路名「広島高速五号線」新設工事・広島県広島市
東区中山西二丁目地内から同区二葉の里二丁目地内まで）

三 裁決手続を開始する土地の所在、地番、地目及び地積等

所在	地番	地目		地積		裁決手続を開始する 土地の面積（㎡） （別添地積測量図 中（B）の部分）
		公簿	現況	公簿（㎡）	実測（㎡）	
広島県広島 市東区牛田 東三丁目	一五六番 一	雑種 地	雑種 地	一四八	—	一一二・三八

四 土地所有者の氏名及び住所

別紙のとおり

五 土地に関して権利を有する関係人の氏名、住所及びその権利の種類
なし

六 土地使用の裁決手続の開始を決定した日

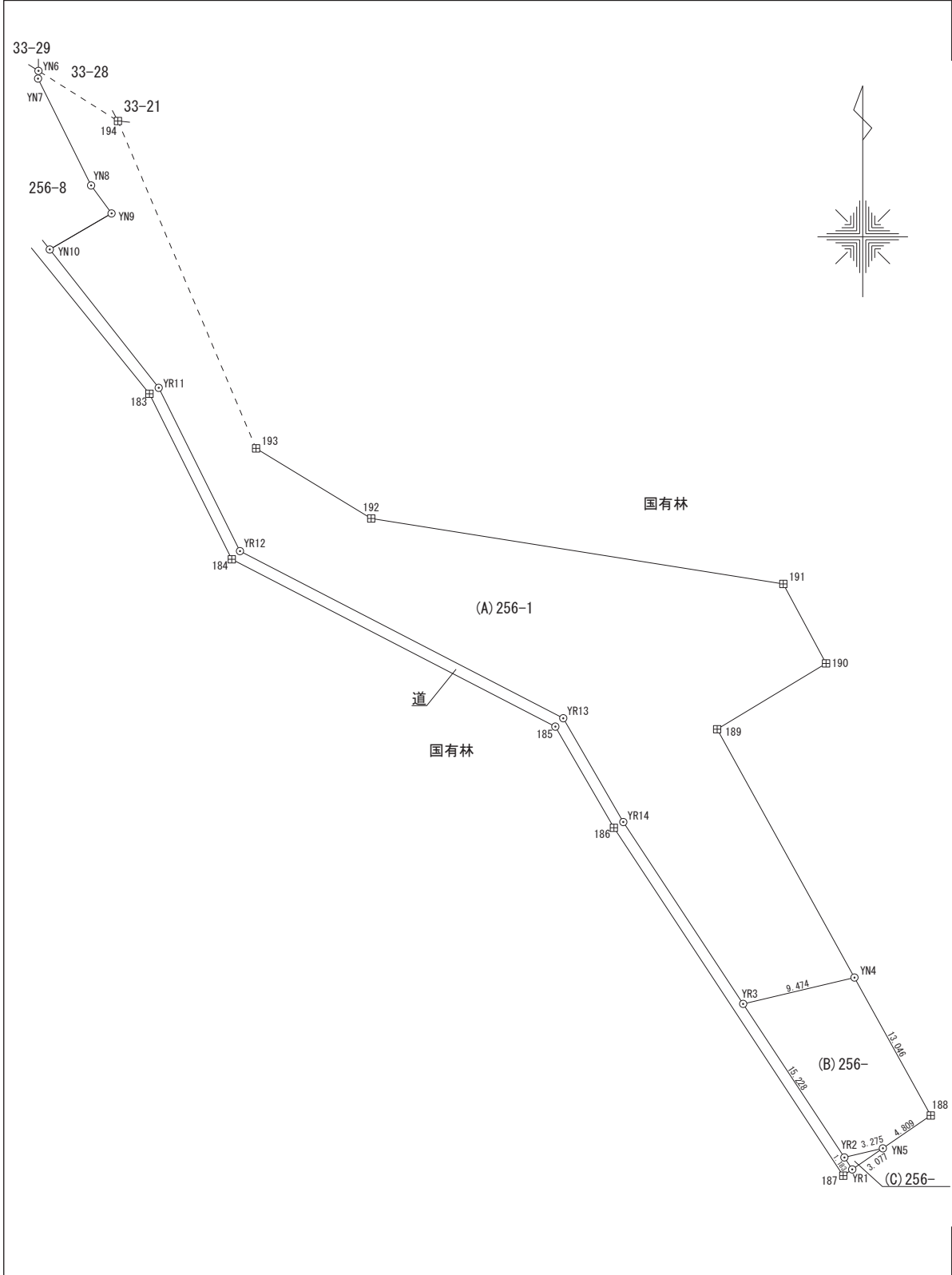
平成二十九年十月二十四日

(別紙)

土地所有者の氏名及び住所

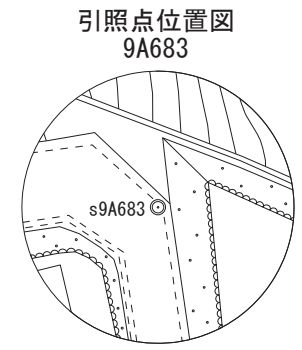
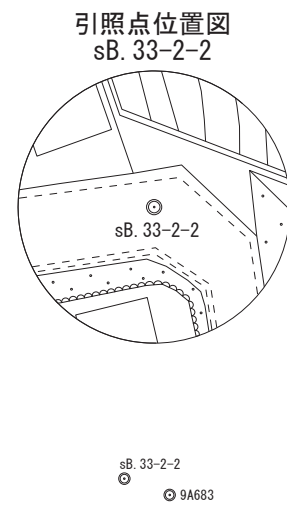
- (亡) 西本辰男 相続人
- 持分1/2 (氏名) 西本 廣子
(住所) 広島県広島市東区牛田東四丁目 1 番52号
- 持分1/6 (氏名) 西本 昌弘
(住所) 広島県広島市佐伯区楽々園五丁目 2 番 8 号
- 持分1/6 (氏名) 西本 義弘
(住所) 広島県広島市東区牛田本町一丁目 4 番 5 -1301号
- 持分1/6 (氏名) 西本 康弘
(住所) 東京都江東区東雲一丁目 9 番22-431号

地番	256-1, 256- , 256-	地積測量図 ①/2 土地所在図
土地の所在	広島市東区牛田東三丁目	



測地系	世界測地系
平面直角座標系	第三系
測量年月日	平成29年8月4日

境界標識の種類	
田	コンクリート杭 (既設)
○	その他



引照点表

P 1	sB. 33-2-2	X 座標	-176597.080	Y 座標	29099.829
P 2	9A683	X 座標	-176599.241	Y 座標	29105.830
P 1 - P 2 距離		6.378	P 1 - P 2 方向角		109-48-15
境界点	点間距離		点間方向角		
	P 1	P 2	P 1	P 2	
YR3	94.979	89.893	73-51-31	71-28-18	
YR2	100.556	94.952	82-10-24	80-23-17	

既知点等の名称及び座標値			
既知点等の名称	X	Y	種類
9A683	-176599.241	29105.830	補助点(金属鈹)
9A691	-176573.296	28936.815	補助点(金属鈹)
9A697	-176645.304	28924.095	補助点(金属鈹)
9A699	-176665.625	28907.878	補助点(金属鈹)

作成者	(平成 29 年 8 月 23 日作成)	縮尺	1 / 500
-----	----------------------	----	---------

申請人		縮尺	1 / 1000
-----	--	----	----------

地番	256-1, 256- , 256-
土地の所在	広島市東区牛田東三丁目

座標求積表

地番 (B) 256-				
測点	Xn	Yn	(Xn+1 - Xn-1)Yn	距離
YN4	-176568.495	29200.284	269664.622740	9.474
YR3	-176570.675	29191.064	-434713.325088	15.228
YR2	-176583.387	29199.449	-349167.011142	3.275
YN5	-176582.633	29202.636	101537.565372	4.809
188	-176579.910	29206.600	412922.910800	13.046
			倍面積	244.762682
			面積	122.3813410
			地積	122.38 m ²

地番 (C) 256-				
測点	Xn	Yn	(Xn+1 - Xn-1)Yn	距離
YN5	-176582.633	29202.636	28852.204368	3.275
YR2	-176583.387	29199.449	-50865.440158	1.183
YR1	-176584.375	29200.100	22016.875400	3.077
			倍面積	3.639610
			面積	1.8198050
			地積	1.81 m ²

残地番 (A) 256-1				
公簿	面積	総計	面積	地積
	148.5446		124.2011460	
			残地	24.3434540
			地積	24.34 m ²

境界点一覧表

点名	X座標	Y座標
189	-176547.940	29188.910
190	-176542.490	29197.930
191	-176535.910	29194.390
192	-176530.490	29160.260
193	-176524.690	29150.720
194	-176497.590	29139.280
YN6	-176493.441	29132.702
YN7	-176494.080	29132.665
YN8	-176502.928	29137.062
YN9	-176505.239	29138.757
YN10	-176508.228	29133.634
YR11	-176519.675	29142.660
YR12	-176533.198	29149.392
YR13	-176547.034	29176.164
YR14	-176555.621	29181.134

作成者 (平成 29 年 8 月 23日作成)

申請人

縮尺 1