

土地収用法（昭和二十六年法律第二百十九号）第四十五条の二の規定により、土地収用の
 裁決手続の開始を決定したので、次のとおり公告する。

平成二十九年七月六日

広島県収用委員会会長 鳥谷部 茂

- 一 起業者 広島県知事 湯崎 英彦
- 二 事業の種類 備後圏都市計画道路事業三・四・六一三号山手赤坂線
- 三 裁決手続を開始する土地の所在、地番、地目及び地積等

所在		地番	地目		地積		裁決手続を開始する土地の面積(㎡)
			公簿	現況	公簿(㎡)	実測(㎡)	
広島県 福山市 津之郷 町大字 津之郷 字夕倉	七二六八 番五	宅地	九四二・一四	※イ	一、〇二〇・三三	一五二・四七	(別添実測平面図 中①の部分)
	七二六八 番七	原野	八五	※ロ	三二四・〇九	九七・一七	(別添実測平面図 中②の部分) ※ハ
	七二六八 番八	畑	一三三		一五六・一六	五四・三三三	(別添実測平面図 中③の部分)

※イ 地番七二六八番五及び七二六八番七の筆界及び所有権界が確定していないため、

筆界及び所有権界に争いのある部分の面積は含まない。

※ロ 地番七二六八番五及び七二六八番七の筆界及び所有権界が確定していないため、

筆界及び所有権界に争いのない部分の面積は含まない。

※ハ 地番七二六八番五及び七二六八番七の筆界及び所有権界が確定していないため、

別添実測平面図中②の部分が地番七二六八番五の場合。

※ニ 地番七二六八番五及び七二六八番七の筆界及び所有権界が確定していないため、

別添実測平面図中②の部分が地番七二六八番七の場合。

四 土地所有者の氏名及び住所

別紙 土地所有者一覧のとおり

五 土地に関して権利を有する関係人の氏名、住所及びその権利の種類
 なし

六 土地収用の裁決手続の開始を決定した日

平成二十九年六月二十七日

別紙 土地所有者一覧

土地の部分	氏名及び住所
別添実測平面 図中①の部分	<p>持分4分の1 (氏名) 大畑建設株式会社 (住所) 広島県福山市瀬戸町大字長和1569番地の1</p> <p>持分4分の1 (氏名) 大畑 實 (住所) 広島県福山市瀬戸町大字長和1569番地1</p> <p>持分4分の1 (氏名) 大畑 徳晃 (住所) 広島県福山市瀬戸町大字長和1569番地1</p> <p>持分4分の1 (氏名) 福永 尚子 (住所) 広島県福山市東明王台12番11号</p>
別添実測平面 図中②の部分	<p>不明 ただし、別添実測平面図中②の部分が7268番5の場合</p> <p>持分4分の1 (氏名) 大畑建設株式会社 (住所) 広島県福山市瀬戸町大字長和1569番地の1</p> <p>持分4分の1 (氏名) 大畑 實 (住所) 広島県福山市瀬戸町大字長和1569番地1</p> <p>持分4分の1 (氏名) 大畑 徳晃 (住所) 広島県福山市瀬戸町大字長和1569番地1</p> <p>持分4分の1 (氏名) 福永 尚子 (住所) 広島県福山市東明王台12番11号</p> <p>又は、別添実測平面図中②の部分が7268番7の場合</p> <p>(氏名) 松下 照隆 (住所) 広島県福山市津之郷町大字津之郷2661番地</p>
別添実測平面 図中③部分	<p>(氏名) 松下 照隆 (住所) 広島県福山市津之郷町大字津之郷2661番地</p>

土地積測量図

地番 7268- , 7268-
7268-5

土地の所在 広島県福山市津之郷町大字津之郷字夕倉

測量年月日 平成27年 4月30日
座標系 Ⅲ系

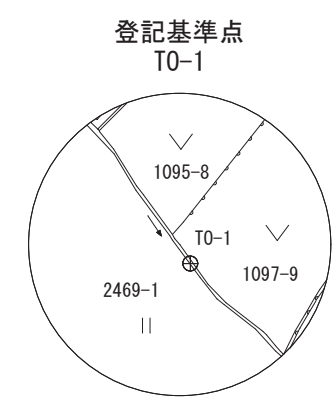
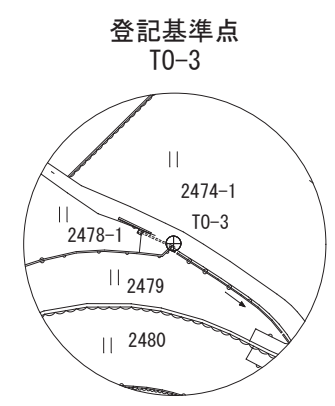
既知点の名称・種類・座標値
観測年月日 平成15年11月 7日

既知点の名称	種類	X座標	Y座標
2級基準点 NO.3	真鍮板	-167121.701	106273.458
2級基準点 NO.5	真鍮板	-167404.907	106311.162
2級基準点 NO.6	真鍮板	-167527.879	105930.960

(三等三角点 高倉山、夕倉、四等三角点 法正坊、坂部を使用)

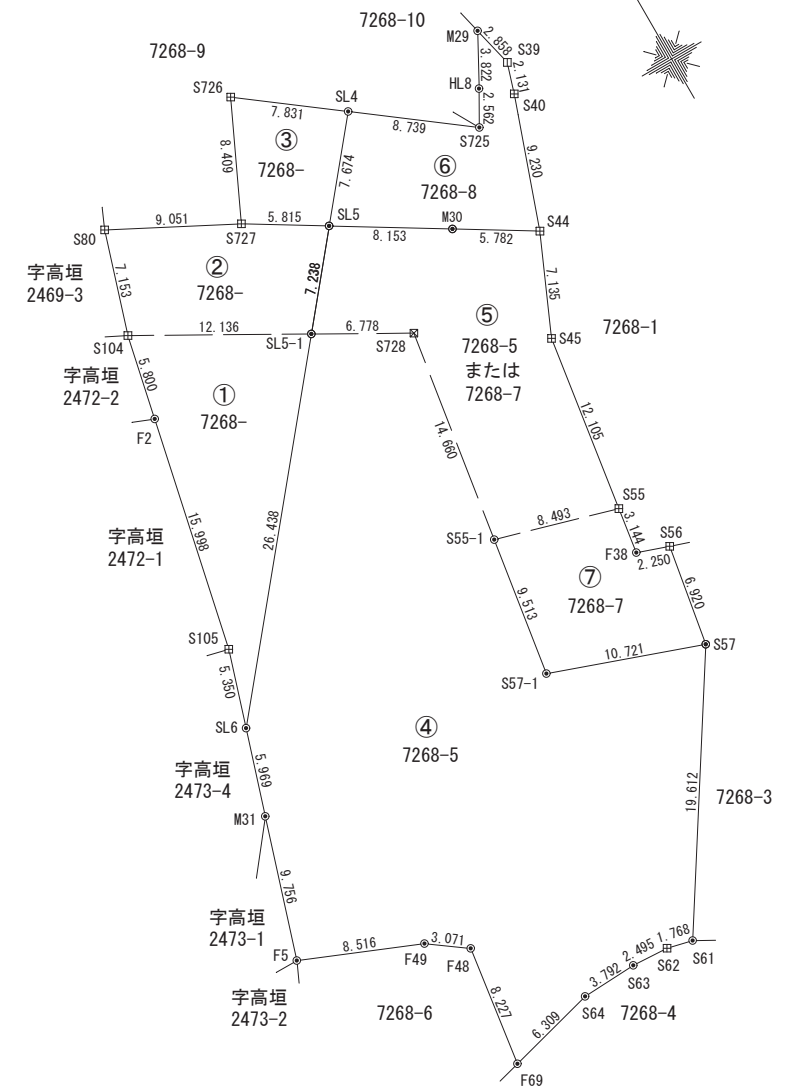
登記引照点表

T0-1 (金属板)	X座標	-166994.200	T0-3 (金属板)	X座標	-167061.718	
	Y座標	106445.954		Y座標	106385.885	
T0-1	↔	T0-3	角度	0 - 0 - 0	距離	90.372
境界点		境界点		境界点		境界点
	角度		距離	角度		距離
SL4	304-15-49		42.924	28-11-02		75.111
SL6	330-27-50		75.268	56-09-03		44.677



T0-3

T0-1



凡例

田	コンクリート杭
☒	プラスチック杭
☒	金属標(プレート)
⊗	金属板
○	木杭・マキガ

作製者 (平成 年 月 日作製)

申請人 縮尺 1/500

土地積測量図

2/2

地番	7268- , 7268- 7268-5
土地の所在	広島県福山市津之郷町大字津之郷字夕倉

座標求積表

地番	① 7268-					
測点	Xn	Yn	距離	境界標種別	座標値種別	備考
S104	-167041.382	106436.366	5.800	コンクリート杭(既設)	実測値	T S値
F2	-167047.052	106435.143	15.998	木杭(新設)	実測値	T S値
S105	-167062.691	106431.771	5.350	コンクリート杭(既設)	実測値	T S値
SL6	-167067.789	106430.148	26.438	木杭(新設)	実測値	T S値
SL5-1	-167047.359	106446.929	12.136	木杭(新設)	実測値	T S値
					倍面積	304.950187
					面積	152.4750935
					地積	152.47 m ²

地番	② 7268-					
測点	Xn	Yn	距離	境界標種別	座標値種別	備考
SL5	-167041.766	106451.524	5.815	木杭(新設)	実測値	T S値
S727	-167038.737	106446.560	9.051	コンクリート杭(既設)	実測値	T S値
S80	-167034.563	106438.528	7.153	コンクリート杭(既設)	実測値	T S値
S104	-167041.382	106436.366	12.136	コンクリート杭(既設)	実測値	T S値
SL5-1	-167047.359	106446.929	7.238	木杭(新設)	実測値	T S値
					倍面積	194.344976
					面積	97.1724880
					地積	97.17 m ²

地番	③ 7268-					
測点	Xn	Yn	距離	境界標種別	座標値種別	備考
S726	-167031.126	106450.137	8.409	コンクリート杭(既設)	実測値	T S値
S727	-167038.737	106446.560	5.815	コンクリート杭(既設)	実測値	T S値
SL5	-167041.766	106451.524	7.674	木杭(新設)	実測値	T S値
SL4	-167035.835	106456.395	7.831	木杭(新設)	実測値	T S値
					倍面積	108.669474
					面積	54.3347370
					地積	54.33 m ²

地番	④ 7268-5					
測点	Xn	Yn	距離	境界標種別	座標値種別	備考
M31	-167073.477	106428.337	9.756	木杭(新設)	実測値	T S値
F5	-167082.774	106425.377	8.516	木杭(新設)	実測値	T S値
F49	-167086.024	106433.249	3.071	木杭(新設)	実測値	T S値
F48	-167087.828	106435.735	8.227	木杭(新設)	実測値	T S値
F69	-167095.978	106434.606	6.309	木杭(新設)	実測値	T S値
S64	-167094.361	106440.705	3.792	木杭(新設)	実測値	T S値
S63	-167094.176	106444.493	2.495	木杭(新設)	実測値	T S値
S62	-167094.305	106446.985	1.768	コンクリート杭(既設)	実測値	T S値
S61	-167094.720	106448.704	19.612	木杭(新設)	実測値	T S値
S57	-167078.189	106459.258	10.721	木杭(新設)	実測値	T S値
S57-1	-167074.591	106449.158	9.513	木杭(新設)	実測値	T S値
S55-1	-167065.188	106450.603	14.660	木杭(新設)	実測値	T S値
S728	-167050.697	106452.829	6.778	プラスチック杭(既設)	実測値	T S値
SL5-1	-167047.359	106446.929	26.438	木杭(新設)	実測値	T S値
SL6	-167067.789	106430.148	5.969	木杭(新設)	実測値	T S値
					倍面積	1735.720875
					面積	867.8604375
					地積	867.86 m ²

座標求積表

地番	⑤ 7268-5 または 7268-7					
測点	Xn	Yn	距離	境界標種別	座標値種別	備考
S55	-167067.529	106458.767	12.105	コンクリート杭(既設)	実測値	T S値
S45	-167055.554	106460.538	7.135	コンクリート杭(既設)	実測値	T S値
S44	-167049.026	106463.420	5.782	コンクリート杭(既設)	実測値	T S値
M30	-167046.014	106458.484	8.153	木杭(新設)	実測値	T S値
SL5	-167041.766	106451.524	7.238	木杭(新設)	実測値	T S値
SL5-1	-167047.359	106446.929	6.778	木杭(新設)	実測値	T S値
S728	-167050.697	106452.829	14.660	プラスチック杭(既設)	実測値	T S値
S55-1	-167065.188	106450.603	8.493	木杭(新設)	実測値	T S値
					倍面積	433.855916
					面積	216.9279580
					地積	216.92 m ²

地番	⑥ 7268-8					
測点	Xn	Yn	距離	境界標種別	座標値種別	備考
S725	-167041.090	106463.378	8.739	木杭(新設)	実測値	T S値
SL4	-167035.835	106456.395	7.674	木杭(新設)	実測値	T S値
SL5	-167041.766	106451.524	8.153	木杭(新設)	実測値	T S値
M30	-167046.014	106458.484	5.782	木杭(新設)	実測値	T S値
S44	-167049.026	106463.420	9.230	コンクリート杭(既設)	実測値	T S値
S40	-167040.318	106466.483	2.131	コンクリート杭(既設)	実測値	T S値
S39	-167038.287	106467.130	2.858	コンクリート杭(既設)	実測値	T S値
M29	-167035.505	106466.473	3.822	木杭(新設)	実測値	T S値
HL8	-167038.864	106464.648	2.562	木杭(新設)	実測値	T S値
					倍面積	203.676252
					面積	101.8381260
					地積	101.83 m ²

地番	⑦ 7268-7					
測点	Xn	Yn	距離	境界標種別	座標値種別	備考
S55	-167067.529	106458.767	8.493	コンクリート杭(既設)	実測値	T S値
S55-1	-167065.188	106450.603	9.513	木杭(新設)	実測値	T S値
S57-1	-167074.591	106449.158	10.721	木杭(新設)	実測値	T S値
S57	-167078.189	106459.258	6.920	木杭(新設)	実測値	T S値
S56	-167071.369	106460.435	2.250	コンクリート杭(既設)	実測値	T S値
F38	-167070.640	106458.306	3.144	木杭(新設)	実測値	T S値
					倍面積	194.984271
					面積	97.4921355
					地積	97.49 m ²

作製者	(平成 年 月 日作製)	申請人	縮尺	1
-----	--------------	-----	----	---